

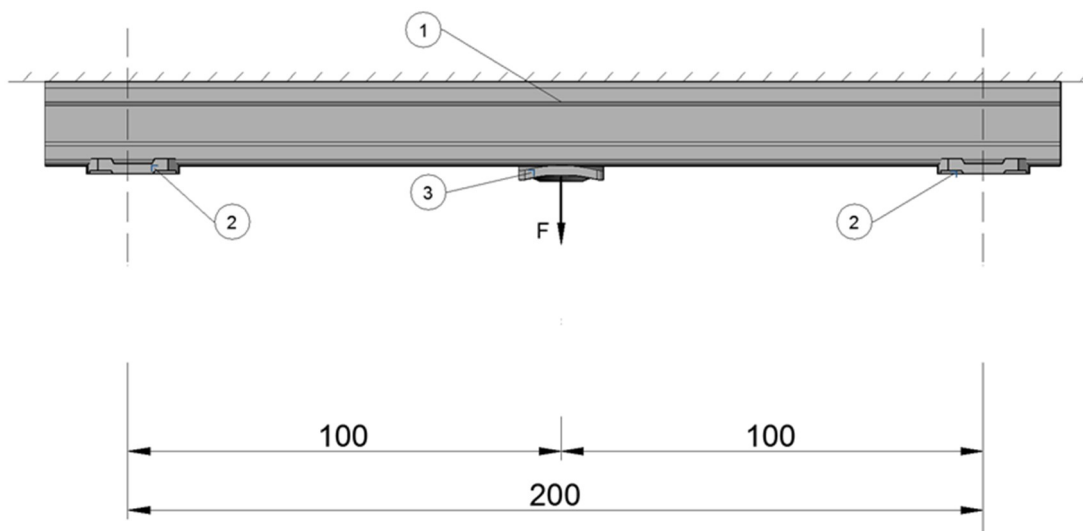


ДЕКЛАРАЦИЯ ЗА ЕКСПЛОАТАЦИОННИ ПОКАЗАТЕЛИ

в съответствие с Приложение III на Регламент (ЕС) № 305/2011 (Регламент за строителните продукти)

1. Уникален идентификационен код на типа продукт:

Корниз MQ-41/3 на Хилти и корниз MQ-41/3 LL на Хилти



| Позиция | Артикул номер | Обозначение |
|---------|----------------------------------|------------------------|
| 1 | 369596, 369597, 2048102, 2048103 | MQ-41/3 или MQ-41/3 LL |
| 2 | 2199455 | MQZ-L11 |
| 3 | 2199453 | MQA-M12-B |

2. Тип, партиден или сериен номер или друг елемент, който позволява да се идентифицира строителният продукт съгласно изискванията на член 11, параграф 4: Типът и номерът на партидата са показани на опаковката

3. Предвидена употреба или употреби на строителния продукт в съответствие с приложимата хармонизирана техническа спецификация, както е предвидено от производителя:

Поддържащо техническо оборудване за строителни услуги като тръби, канали, тръбопроводи и кабели съгласно хармонизираната европейска спецификация EAD 280016-00-0602

4. Име, регистрирано търговско наименование или регистрирана търговска марка и адрес за контакт на производителя съгласно изискванията на член 11, параграф 5:

Hilti Corporation, Feldkircherstrasse 100, 9494 Schaan, Liechtenstein / Лихтенщайн

5. Когато е приложимо, име и адрес за контакт на упълномощения представител, чието пълномощие включва задачите, посочени в член 12, параграф 2: не е приложимо

6. Система или системи за оценяване и проверка на постоянството на експлоатационните показатели на строителния продукт, както са изложени в приложение V: Система 3



7. В случай на декларация за експлоатационни показатели относно строителен продукт, обхванат от хармонизиран стандарт: не е приложимо

8. В случай на декларация за експлоатационни показатели във връзка със строителен продукт, за който има издадена Европейска техническа оценка:

Deutsches Institut für Bautechnik (DIBt) издаде ETA 17/1067 въз основа на EAD № 280016-00-0602.

MFPА Leipzig изпълни задачи като трета страна по система 3 и издаде доклад с оценка G 6.1/17-044-1.

9. Декларирани експлоатационни показатели

| Основни характеристики | Декларирани експлоатационни показатели | Хармонизирана техническа спецификация |
|---|--|---------------------------------------|
| Характеристики при повишена температура | вижте ETA 17/1067 | EAD №: 280016-00-0602 |
| Реакция на огън | A1 | |

10. Експлоатационните показатели на продукта, посочен в точки 1 и 2, са в съответствие с декларираните експлоатационни показатели в точка 9. Настоящата декларация за експлоатационни показатели се издава под единствената отговорност на производителя, посочен в точка 4.

Подписано за и от името на производителя от:

X

Peter Rupp
Ръководител на филиал Монтаж

X

Maximilian Schubert
Ръководител по качеството на филиал Монтаж

Hilti Corporation, Schaan, юли 2018