

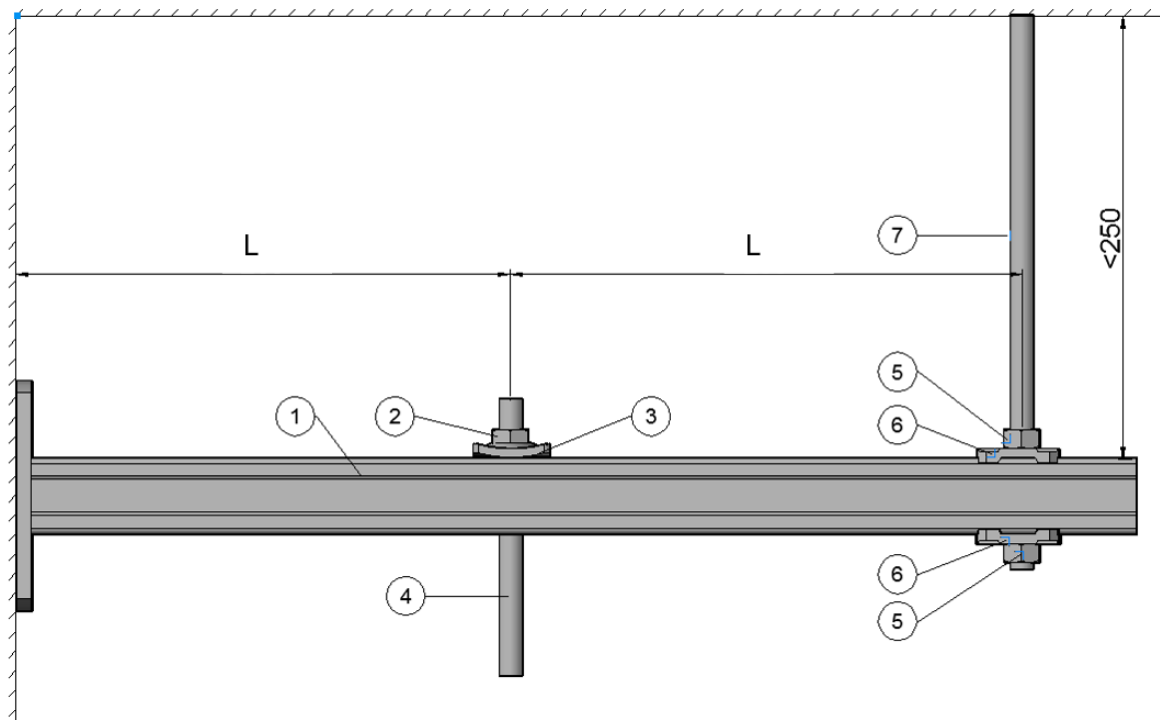


## ДЕКЛАРАЦИЯ ЗА ЕКСПЛОАТАЦИОННИ ПОКАЗАТЕЛИ

в съответствие с Приложение III на Регламент (ЕС) № 305/2011 (Регламент за строителните продукти)

### 1. Уникален идентификационен код на типа продукт:

Окачени конзоли MQK-41/3/300, MQK-41/3/450, MQK-41/3/600, MQK-41/300, MQK-41/450, MQK-41/600 на Хилти с компоненти за въвеждане на товар



L = 115 mm за MQK-41/3/300 и MQK-41/300

L = 190 mm за MQK-41/3/450 и MQK-41/450

L = 265 mm за MQK-41/3/600 и MQK-41/600

Позиция	Артикул номер	Обозначение
1	370595	MQK-41/3/300
	370596	MQK-41/3/450
	370597	MQK-41/3/600
	369609	MQK-41/300
	369610	MQK-41/450
	369611	MQK-41/600
2	216467	Шестостенна гайка M12
3	2199453	MQA-M12-B
4	339797, 216420, 216421	Шпилка M12
5	216466	Шестостенна гайка M10
6	2199455	MQZ-L11
7	339795, 339796, 216418	Шпилка M10



**2. Тип, партиден или сериен номер или друг елемент, който позволява да се идентифицира строителният продукт съгласно изискванията на член 11, параграф 4:** Типът и номерът на партидата са показани на опаковката

**3. Предвидена употреба или употреби на строителния продукт в съответствие с приложимата хармонизирана техническа спецификация, както е предвидено от производителя:**

Поддържащо техническо оборудване за строителни услуги като тръби, канали, тръбопроводи и кабели съгласно хармонизираната европейска спецификация EAD 280016-00-0602

**4. Име, регистрирано търговско наименование или регистрирана търговска марка и адрес за контакт на производителя съгласно изискванията на член 11, параграф 5:**

Hilti Corporation, Feldkircherstrasse 100, 9494 Schaan, Liechtenstein / Лихтенщайн

**5. Когато е приложимо, име и адрес за контакт на упълномощения представител, чието пълномощие включва задачите, посочени в член 12, параграф 2:** не е приложимо

**6. Система или системи за оценяване и проверка на постоянството на експлоатационните показатели на строителния продукт, както са изложени в приложение V:** Система 3

**7. В случай на декларация за експлоатационни показатели относно строителен продукт, обхванат от хармонизиран стандарт:** не е приложимо

**8. В случай на декларация за експлоатационни показатели във връзка със строителен продукт, за който има издадена Европейска техническа оценка:**

Deutsches Institut für Bautechnik (DIBt) издаде ETA 18/0176 въз основа на EAD № 280016-00-0602.

MFPA Leipzig изпълни задачи като трета страна по система 3 и издаде доклад с оценка G 6.1/17-044-1.

#### **9. Декларирани експлоатационни показатели**

Основни характеристики	Декларирани експлоатационни показатели	Хармонизирана техническа спецификация
Характеристики при повишена температура	вижте ETA 18/0176	EAD №: 280016-00-0602
Реакция на огън: Стоманени части	A1	

**10. Експлоатационните показатели на продукта, посочен в точки 1 и 2, са в съответствие с декларираните експлоатационни показатели в точка 9. Настоящата декларация за**



експлоатационни показатели се издава под единствената отговорност на производителя,  
посочен в точка 4.

Подписано за и от името на производителя от:

A handwritten signature in blue ink, appearing to be "P. Rupp".

A handwritten signature in blue ink, appearing to be "M. Schubert".

---

Peter Rupp  
Ръководител на филиал Монтаж

Maximilian Schubert  
Ръководител по качеството на  
филиал Монтаж

Hilti Corporation, Schaan, юли 2018