



Brugsanvisning

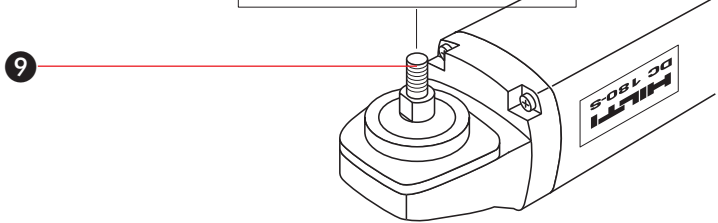
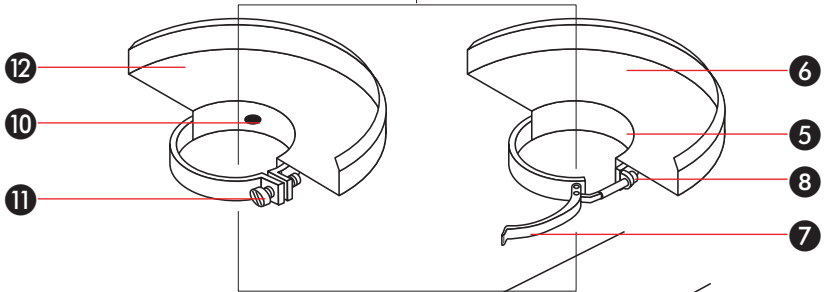
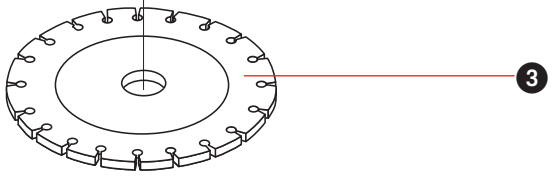
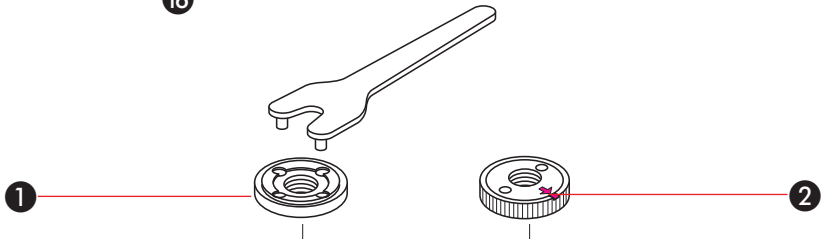
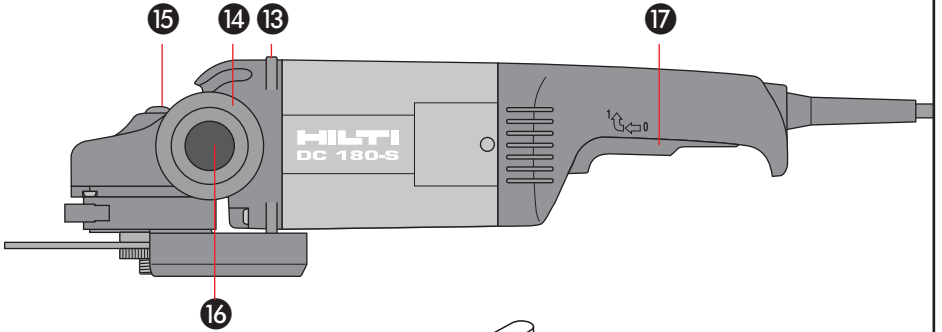
57-63

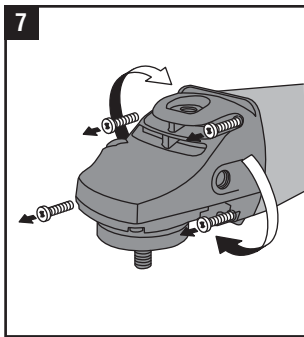
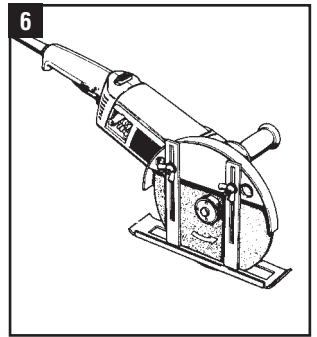
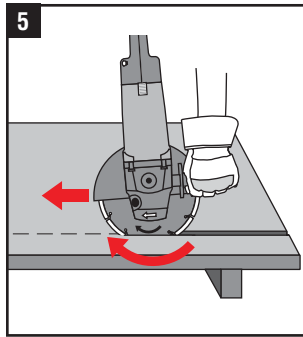
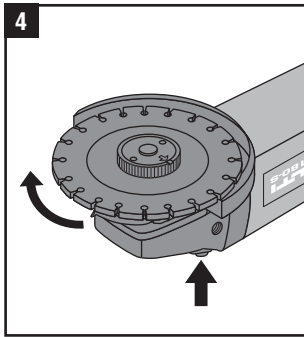
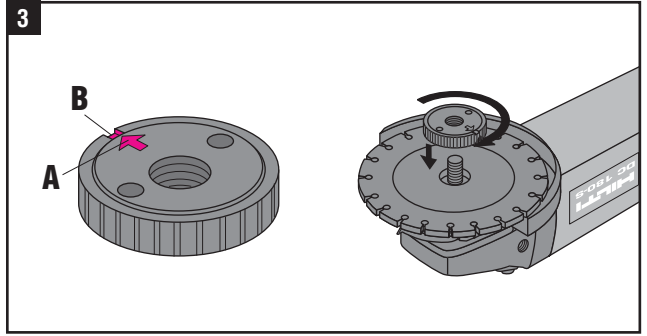
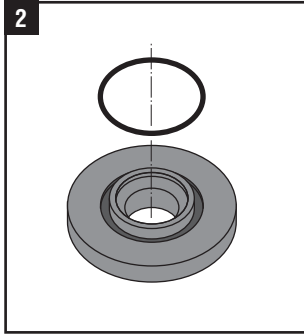


337054

HILTI

1





DC 180-S diamantvinkelsliber


Læs hele brugsanvisningen, inden maskinen tages i brug for første gang, for at undgå forkert håndtering af maskinen.

Alle instrukser vedrørende brug af maskinen tjener også din egen sikkerhed!

Opbevar altid brugsanvisningen sammen med maskinen. Sørg for at brugsanvisningen følger med maskinen, når den overdrages til andre.

Hold på maskinen med begge hænder under brug. Sørg altid for at have et solidt fodfæste.

Generelle henvisninger

 Symboler som f.eks. angiver, at der er tale om henvisninger, som er specielt vigtige for sikkerheden. Disse skal altid følges, da der ellers er fare for alvorlige skader.

 Advarsel mod farlig elektrisk spænding

1 Tallene refererer til tegningerne. Tegningerne til teksten befinder sig på folde-ud-siderne forrest og bagest i brochuren, som bør være klappet ud, når brugsanvisningen læses.

I brugsanvisningens tekst står begrebet «maskine» altid for det el-værktøj, som omhandles i denne brugsanvisning.

DC 180-S betjeningsdele **1**

- 1 Spændemøtrik
- 2 Kwik-lock spændemøtrik
- 3 Diamant skæreskive/slibeskive
- 4 Spændeflange
- 5 Spændeflange
- 6 Beskyttelsesskærm
- 7 Spændebøjle
- 8 Justeringsmøtrik
- 9 Spindel
- 10 Specielle noter
- 11 Klemkrue
- 12 Beskyttelsesskærm

Maskindele **1**

- 13 Støtteribbe
- 14 Gevindbøsning til sidehåndtag
- 15 Spindel-låseknop
- 16 Sidehåndtag
- 17 Afbryder (dødmansknop)

Beskrivelse

DC 180-S er en elektrisk drevet diamantvinkelsliber til professionel brug indenfor byggeri.

 **Følgende betingelser skal overholdes ved brug af maskinen:**

- Maskinen skal tilsluttes vekselstrømsforsyning i overensstemmelse med angivelsen på maskinens type-skilt.
- Brug kun værktøj, som er beregnet til denne maskine.
- Maskinen er dobbeltisoleret og må ikke jordes.
- Overhold brancheforeningens uheldsforebyggende forskrifter.

Indhold	Side
Generelle henvisninger	57
Beskrivelse	57
Tekniske data	58
Generelle sikkerhedsinstrukser	59
Specielle sikkerhedsinstrukser	60
Før ibrugtagning	60
Før arbejdet påbegyndes	61
Beskyttelsesskærm	61
Udskiftning af skiver	61
Kwik-lock spændemøtrik	61
Betjening	62
Arbejdsanvisninger	62
Vedligeholdelse	62
Reparationer / kul	63
Statik	63
Miljø	63
Tilbehør	63
Producentgaranti – Produkter	63
EØF konformitetserklæring	64

Tekniske data:

Nominal spænding	110 V	230 V
Nominal strøm	18,4 A	9,2 A
Optagen effekt	2000 W	2000 W
Afgiven effekt	1136 W	1250 W
Netfrekvens	50 Hz	50 Hz
Omdrejningstal, ubelastet	8500 o/min.	8500 o/min.
Spindel	M14	M14
Max. skæreskivediameter	180 mm	180 mm
Vægt ca. (uden tilbehør)	4,2 kg	4,2 kg
Vægt i henhold til EPTA-procedure 01/2003	5,0 kg	5,0 kg
Beskyttelsesklasse	II ▢ (dobbeltsoliseret)	II ▢ (dobbeltsoliseret)

Støj- og vibrationsværdier

Målt i overensstemmelse med EN 50144

Typisk støjniveau (A-værdi):

Lydtryk

91 dB (A)

Lydstyrke

104 dB (A)

Høreværn påbudt!

Triaksiale vibrationsværdier (vibrationsvektorsum)

målt i henhold til EN 60 745-2-3 prAA: 2006

Overfladesliber ($a_{h,AG}$):

med vibrationsdæmpende greb

7,3 m/s²

med bøjlegreb

8,2 m/s²

Usikkerhed (K)

for triaksiale vibrationsværdier:

1,5 m/s²

Andre anvendelsesformål såsom skæring eller brug af trådbørster kan medføre afvigende vibrationsværdier.

Maskinen er beregnet til følgende brug:

	Diamant skæreskiver	Anvendelse/grundmateriale
Hilti værktøj:	DC- D 180 C1	beton / cement
	DC- D 180 C2	beton / hård sten
	DC- D 180 M1	murværk / kalksandsten
	DC- D 180 M2	mursten / fliser
Andre fabrikater	skæreskiver slibeskiver flapskiver og slibekopper	



Høreværmpåbudt.



Beskyttelses-handsker påbudt.



Sikkerhedsbriller påbudt.



Brug åndedrætsværn.



Brug beskyttelsesdragt.



Læs brugsanvisningen.


Generelle sikkerhedsinstrukser

(Læs og gem disse instrukser)

Advarsel: Nedenstående generelle sikkerhedsinstrukser skal altid overholdes under arbejdet med elværktøj - med henblik på forebyggelse af elektrisk stød, personskade og brandulykker.

Læs venligst disse sikkerhedsinstrukser og tag dem ad notam, inden værktøjet/maskinen anvendes. Opbevar disse sikkerhedsinstrukser på et sikkert sted!

1 Hold orden på arbejdsstedet. Rod på arbejdsstedet øger risikoen for ulykker.

2  Vær opmærksom på omgivelsernes betydning. Udsæt ikke elværktøjet/maskinen for regnvand. Anvend ikke elværktøjet/maskinen i fugtige eller våde omgivelser. Sørg for at arbejdsområdet er godt belyst. Anvend ikke elværktøjet/maskinen i nærheden af brandbare væsker eller luftarter.

3  Beskyt altid dig selv mod elektrisk stød. Rør aldrig ved ting, som har jordforbindelse, så som rør, radiatorer, komfurer, ovne, køleskabe.

4 Hold børn væk. Lad ikke andre personer røre ved elværktøjet/maskinen eller elkablet. Hold uvedkommende væk fra arbejdsområdet.

5 Opbevar elværktøjet/maskinen på et sikkert sted. Når det ikke er i brug, bør elværktøjet/maskinen opbevares på et tørt og aflåst sted uden for børns rækkevidde.

6 Anvend aldrig elværktøjet til formål, som det ikke er beregnet til (undlad f.eks. at montere bor eller lignende, savklinger til træbearbejdning etc.)


7 Anvend passende arbejdstøj. Undgå løsthængende tøj og smykker, som kan sætte sig fast i bevægelige dele. Det anbefales at anvende arbejdshandsker og sko med skridfast sål i forbindelse med udendørs arbejde. Anvend hjelm eller kasket, hvis du har langt hår.

8 Anvend ikke elkablet til andre formål. Bær ikke elværktøjet/maskinen i kablet, og træk ikke i kablet for at tage stikket ud af stikkontakten. Beskyt kablet mod varme, olie og skarpe kanter.

9 Fastgør emnet. Brug en skruetvinge eller lignende til at spænde emnet fast med. Derved er emnet bedre sikret, end hvis det holdes i hånden, og på denne måde har man begge hænder fri til at betjene elværktøjet/maskin-


en.

10 Undgå at bøje forover under arbejdet. Undgå akavede kroppsstillinger. Sørg for at have et sikkert fodfæste, og pas på ikke at miste balancen.

11  Pas godt på elværktøjet/maskinen. Hold værktøjer skarpe og rene, da dette vil bidrage til at sikre, at elværktøjet/maskinen fungerer sikkert og pålideligt. Følg vejledningen vedrørende rengøring og vedligeholdelse af elværktøjet/maskinen samt vejledningen vedrørende udskiftning af værktøjer etc. Kontroller elkablet med jævne mellemrum, og lad det udskifte af fagfolk, hvis det er beskadiget. Kontroller forlænger elkablet med jævne mellemrum, og skift det ud, hvis det er beskadiget. Hold håndtag og sidegreb tørre og fri for olie og fedt.

12 Træk stikket ud af stikkontakten, når elværktøjet/maskinen ikke er i brug, før rengøring og vedligeholdelse og ved skift af værktøjer.

13 Efterlad aldrig hjælpeværktøj på elværktøjet/maskinen. Kontrollér at alle nøgler og andet justeringsværktøj er fjernet, inden elværktøjet/maskinen startes.

14  Undgå at elværktøjet/maskinen starter utilsigtet. Hold aldrig fingeren på afbryderen, når du bærer en el-tilsluttet maskine. Sørg altid for, at afbryderen står på OFF, når stikket sættes i stikkontakten.

15  Hvis der anvendes forlængerkabel udendørs, skal kablet være godkendt dertil og være mærket med godkendelsesmærke.

16 Bevar opmærksomheden. Hold øjnene på arbejdet og grib opgaven fornuftigt an. Undlad at arbejde med elværktøjet/maskinen, hvis du ikke kan koncentrere dig fuldt ud om arbejdet.


17 Kontrollér om elværktøjet/maskinen er beskadiget. Kontrollér sikkerhedsanordninger eller beskadigede dele omhyggeligt, og forvis dig om, at de fungerer efter hensigten, inden der arbejdes videre med elværktøjet/maskinen. Kontrollér om de bevægelige dele fungerer korrekt, at de ikke har sat sig fast, om der er nogle dele, der er gået i stykker, om alle andre dele fungerer korrekt og er monteret korrekt, og forvis dig om, at alle andre faktorer, som har indflydelse på driften af elværktøjet/maskinen, er, som de skal være. Beskadigede beskyttelses-skærme og beskyttelsesanordninger skal repareres omhyggeligt på et autoriseret værksted eller udskiftes, med mindre brugsanvisningen foreskriver noget andet.

Beskadigede afbrydere skal også udskiftes på et Hilti værksted. Brug aldrig et elværktøj / en maskine, som ikke kan tændes eller slukkes via afbryderen.

18 Advarsel! For din egen sikkerheds skyld: brug kun tilbehør og udstyr, som er specificeret i brugsanvisningen eller i det pågældende katalog. Hvis der anvendes andet tilbehør eller udstyr, end der er specificeret i brugsanvisningen, kan det medføre risiko for personskade.

19 Tilslut støvsuger. Hvis der findes særlige anordninger til tilslutning af støvsugeraggregat og støvsuger, skal man forvisse sig om, at disse er tilsluttet og anvendes korrekt.

20 Lad kun el-fagfolk reparere maskinen. Denne elektriske maskine lever op til de gældende sikkerhedsbestemmelser. Reparationer må kun udføres på Hilti's værksteder. Der må kun anvendes originale Hilti reservedele; i modsat fald er der risiko for brugerulykker.

21  Når der arbejdes i elektrisk ledende materialer, kan der samle sig ledende støv inde i maskinen, hvilket kan medføre spændingstab og mulighed for elektrisk stød. Eksempler på denne type arbejde kan være skæring i armeringsjern i betonlofter. Elværktøj/maskiner, der bruges til sådanne formål, skal efterses hyppigt af fagfolk eller af et Hilti værksted for at sikre, at der ikke sidder farlige rester af ledende støv inde i maskinen og for at sikre, at maskinens elektriske isolering er intakt.



Specielle sikkerhedsinstrukser

- Forvis dig om, at maskinen er slukket, inden netkablet sættes i netstikket.
- Sidehåndtaget skal altid være monteret, når maskinen er i brug.
- For altid netkablet bagud i forhold til maskinen.
- Brug beskyttelsesbriller, høreværn og støvmaske under skære- og slibearbejde.
- Brug beskyttelseshandsker og solidt fodtøj.
- Af sikkerhedsgrunde må diamanthvælsliberen kun benyttes med beskyttelseskærm, beskyttelseshandsker og hjælpehåndtag.
- O-ringen skal altid være monteret på spændeflanger.
- Hullet i skære-/slibeskiven skal passe præcist (uden slup) til centreringskraven på spændeflanger. Der må ikke anvendes reduktionsstykker eller adaptorer. Kontrollér før maskinen tændes, at skære-/slibeskiven er rigtigt monteret og kan dreje frit rundt.
- Brug kun skære-/slibeskiver, hvis tilladte omdrejningshastighed er mindst lige så høj som maskinens maksimale omdrejningshastighed uden belastning.
- Overhold producentens instrukser m.h.t. montering og brug af skære-/slibeskiver.

- Nye skære-/slibeskiver skal testes i mindst 30 sekunder, mens maskinen kører med maksimal hastighed uden belastning.
- Beskadigede, ikke runde eller vibrerende skære-/slibeskiver må ikke anvendes.
- Beskyt skære-/slibeskiverne mod stød, slag og fedt.
- Fastspænd arbejdsområdet, så det ikke kan bevæge sig.
- Maskinen må ikke spændes op i en skruetvinge.
- Der skal anvendes støvsuger med støvfilter, f.eks. Hilti TDA-VC 40/60 støvsuger, når der skæres/slibes i sten.
- Maskinen må kun anvendes til tørsikring-/slibning.
- Der må ikke skæres/slibes i asbestholdige materialer.
-  Advarsel: sørg for at undgå skjulte el-kabler, gas- og vandrør. Anvend evt. en metaldetektor til at gennemsøge det område, hvor arbejdet skal udføres.
- Ved skæring eller slibning i metal flyver der gnister. Sørg for, at det ikke bringer mennesker i fare. P.g.a. brandrisikoen må der ikke befinde sig brandbare materialer i umiddelbar nærhed af det område, hvor der flyver gnister. Maskinen må ikke anvendes, hvor der er fare for eksplosion.
- Vær opmærksom på skivens omdrejningsretning. Hold altid maskinen således, at gnister og støv flyver væk fra kroppen.
- Advarsel: skære-/slibeskiven fortsætter med at dreje rundt, efter at maskinen er slukket.
- Forsøg ikke på at bremse skære-/slibeskiven ved at udøve sideværts tryk på den, efter at maskinen er slukket.
-  Et FI-relæ (30 mA) kan øge brugersikkerheden og anbefales i visse situationer, f.eks. i meget fugtige omgivelser, eller hvis maskinen udsættes for ledende støv.
- Efter strømafbrydelse: sluk for maskinen og træk netstikket ud.
- Sluk altid for maskinen, inden beskyttelseskærmen monteres eller justeres ind i en anden position.
- Ved påsætning af skiver eller indstiksværktøj vær da opmærksom på pilen, som angiver omdrejningsretningen.
- Undgå at bruge forlænger kabler med samledåse, som muliggør samtidig tilslutning af flere maskiner.

Anvend kun produktet som beskrevet i brugsanvisningen.

Før ibrugtagning

- Læs brugsanvisningen nøje, inden maskinen tages i brug.
- Opbevar altid brugsanvisningen sammen med maskinen.
- Sørg for at brugsanvisningen altid følger med ved overdragelse af maskinen til andre.

Før arbejdet påbegyndes

Læs de vedlagte sikkerhedsinstruktioner.

Beskyttelsesskærm

Vinkelsliberen må kun anvendes med påmonteret beskyttelsesskærm.

Alt efter reglerne i de enkelte lande leveres diamantvinkelsliber DC 180-S med forskellige beskyttelsesskærme.

Beskyttelsesskærm med klemskrue

- De særlige noter 10 på beskyttelsesskærmen 12 sikrer, at der kun kan monteres en beskyttelsesskærm, der passer til maskinen.
- Løs eventuelt klemskruen 11.
- Sæt beskyttelsesskærmen 12 på spindelhalsen, således at tappe og noter 10 griber ind i hinanden. Drej beskyttelsesskærmen til den ønskede stilling (arbejdsposition).
- Beskyttelsesskærmens lukkede side skal altid vende ud mod brugeren 12.
- Stram klemskruen 11.

Beskyttelsesskærm med bajonettås

- ⚠ Beskyttelsesskærmen er tilpasset spindelhalsens diameter. Undlad derfor at løsne eller spænde justeringskruen 8 på spændebojlen.
- Luk spændebojlen 7 op.
- Sæt beskyttelsesskærmen 6 på spindelhalsen som ovenfor beskrevet og luk spændebojlen 7.

Udskiftning af skiver

Tag altid stikket ud af stikkontakten inden udskiftning af skiver!

Advarsel: Spindel-låseknappen 12 må kun trykkes ind, når spindelen 9 står stille.

Rengør spændeflanger 4 og spændemøtrikken 1 eller Kwik-lock møtrikken 2. Brug kun skære-/slibeskiver, som er godkendt til brug ved mindst lige så høje spindelhastigheder som maskinens maksimale hastighed uden belastning.

Efter montering af beskyttelseskærmen 6, placeres spændeflanger 4 på spindelen 9. Sæt en diamantskæreskive, skæreskive eller slibeskive 3 på og skru spændemøtrikken 1 på.

Fig. 2:

- Der sidder en o-ring (plastik) rundt om spændeflangerens 4 centreringskrave. Hvis o-ringen er beskadiget eller mangler, skal der monteres en ny o-ring, inden spændeflanger 4 monteres.
- Tryk på spindel-låseknappen 2, så spindelen forhindres i at bevæge sig.
- Spindel låseknappen må kun aktiveres, når spindelen står stille.
- Stram spændemøtrikken med tapnøglen 1.

Kwik-lock spændemøtrik

Hilti Kwik-lock spændemøtrik kan anvendes til at montere skære-/slibeskiver.

- Kwik-lock møtrikken 1 anvendes i stedet for standard spændemøtrikken 2. Kwik-lock møtrikken gør, at man kan skifte skære-/slibeskiver uden brug af værktøj.
- Rengør spændeflanger 4 og Kwik-lock møtrikken 2.
- Kontroller Kwik-lock møtrikken før monteringen:

Fig. 3:

Pilen (A) på oversiden skal befinde sig indenfor indexmærket (B). Hvis Kwik-lock møtrikken strammes, når pilen er udenfor indexmærket, kan Kwik-lock møtrikken ikke længere åbnes med håndkraft. I så fald kan man løsne Kwik-lock møtrikken med en flangemøtriknøgle. Anvend aldrig rørtang.

Montering af slibeskive: monter den rengjorte spændeflange 4 på spindelen, sæt derefter slibeskiven 3 på (se billedet). Skru Kwik-lock møtrikken på som vist på billedet (skriften er synlig, når møtrikken er skruet på), indtil den ligger an mod slibeskiven.

Fig. 4: Sådan løsnes spændemøtrikken

- Tryk på spindel-låseknappen, så spindelen forhindres i at bevæge sig.
- Kwik-lock spændemøtrikken kan løsnes med hånden ved at dreje den riflede fingermøtrik til venstre (mod uret).

Vigtigt: mellem skiven og hurtigsspændmøtrikken må der ikke være mellemlæg, så som f.eks. underlags-skive eller flange.

Bemærk: hurtigsspændmøtrikken Kwik-Lock må kun anvendes. Hurtigsspændmøtrikken kan ikke anvendes til slibeskåle eller børster.

Betjening

Afbryder 17

Alt efter reglerne i de enkelte lande leveres diamantvinkelslibere med en afbryder, som ikke kan fastlåses, eller med en tretrins-kontakt. Tretrins-kontakten 17 er udstyret med tre funktioner:

- Låse op
- Tænd / sluk
- Fastlåsnng

Afbryder som ikke kan låses fast (dødmansknop)

Tænd: Skub knappen fremad uden at trykke på den (knap-pen låser op). Tryk på knappen (maskinen starter).

Sluk: Slip knappen.

Afbryder som kan låses fast (tretrins-kontakt)

Tænd: Skub knappen fremad uden at trykke på den (knap-pen låser op). Tryk på knappen (maskinen starter), skub den nedtrykkede knap 17 fremad endnu engang.

Sluk: Tryk på knappen og slip den.

Test nye skære-/slibeskiver ved at lade

maskinen køre i mindst 30 sekunder uden belastning. Hvis skiven vibrerer, må den ikke anvendes. Beskyt skiverne mod slag, stød og fedt.

Startstrømsbegrænsning (230 V version)

Maskinens startstrøm er flere gange højere end den nominelle strøm. Den elektroniske startstrømsbegrænsning reducerer startstrømmen så meget, at net-sikringen ikke springer. Derved sikres endvidere, at maskinen starter blødt uden ryk.

Sidegreb og håndbeskytter



Anvend altid det medfølgende sidegreb 14 af sikkerhedshensyn.

Sidegrebet kan skrues på gearhuset i tre positioner.

Under arbejde med gummislibetallerken skal der anvendes håndbeskytter (tilbehør).

Håndbeskytteren monteres på maskinens gearhus sammen med sidegrebet.

Arbejdsanvisninger

Fig. 5:

Forsøg ikke på at tvinge skiven ind i materialet under skære- og slibearbejdet. Bevæg skiven frem og tilbage henover emnet. Udøv kun et moderat tryk i fremføringsretningen – passende til det materiale, der skæres eller slibes.

Skæreretningen er vigtig. Når man fører maskinen ned mod materialet, der skal skæres, skal skiven altid rotere omvendt af fremføringsretningen. Før aldrig maskinen frem i den anden retning. I så fald kan maskinen komme ud af kontrol, og der er fare for, at skiven springer ud af skåret.

Der bør anvendes specielle skiver til ikke-jernholdige metaller (f.eks. aluminium, V2A).

Arbejde med diamant tørskæreskiver

DC 180-S diamant vinkelsliber er specielt egnet til at arbejde med diamant tørskæreskiver. Hilti fører en række diamantskiver.

Diamant tørskæreskiver kan overophedes og tage skade, når der skæres i særligt hårde mineralske materialer så som beton med stort flintindhold. Når der står en ring af gnister omkring skæreskiven, er det et klart tegn på dette.

Hvis dette sker, skal skæringen afbrydes med det samme, og diamantvinkelsliberen skal have lov til at køle af et øjeblik ved at lade maskinen køre uden belastning. Hvis skærekapaciteten falder, kan det være tegn på, at diamantsegmenterne trænger til at blive skærpet (segmenterne er blevet polerede). Segmenterne kan skærpes ved at skære et par snit i et slibende materiale (Hilti skærepklods eller slibende kalksandsten/mursten).

Fig. 6: Når der skæres i natursten, skal der anvendes foringssskinne. Dette tilbehør forhindrer skiven i at tilte i forhold til emnet.

Fig. 7: Indstilling af gearhus

Træk netstikket ud. Rengør diamantvinkelsliberen. For at man kan arbejde sikkert og bekvemt i enhver situation, kan gearhuset indstilles i 4 positioner med 90° interval (Eksempel: Skæring med DC-D diamantskæreskive).

Skrue de fire skruer ud. Drej gearhuset 90° uden at trække det fremad. Sæt skruerne forsigtigt i igen og stram dem omhyggeligt. Skru sidehåndtaget 16 i gevindbøsningen 14.

Slibning

Den bedste effekt ved slibning opnås, hvis slibeskiven sættes an mod emnet i en vinkel på ca. 30°. For stærk belastning under slibningen skader vinkelsliberen og øger sliddet på slibeskiverne, og derved forringes slibeeffekten.



Anvend aldrig skæreskiver til slibning!

Vedligeholdelse

Tag altid stikket ud af stikkontakten, før der foretages indgreb på maskinen!

Hold altid ventilationshullerne på motorhuset rene og utilstoppede. Fjern støv fra motoren ved at blæse motoren igennem regelmæssigt – gerne med trykluft - (ca. hver fjerde uge).

Der kan samle sig elektrisk ledende støv inde i maskinen, når den bruges under ekstreme forhold til arbejde i metal. Dette kan nedsætte effektiviteten af maskinens elektriske isolering. I så fald anbefales det at bruge et stationært støvsugersystem, at blæse støv ud af ventilationshullerne hyppigt samt tilslutte et FI relæ.

Reparationer / kul

- Maskinen er produceret og testet omhyggeligt. Hvis det alligevel bliver nødvendigt at reparere den, bør det ske på Hilti's værksted.
- Reparationer må kun udføres af el-faglærte.
- Kullene er selvafbrydende. Maskinen stopper automatisk, når det er tid til at udskifte kullene. Brug kun originale Hilti kul.
- Maskinen kræver ingen yderligere vedligeholdelse.

Statik

Riller i bærende vægge skal leve op til bestemmelserne i 1. del af DIN 1053 normen eller andre nationale bestemmelser og direktiver.

Det er af afgørende betydning, at disse regler overholdes. Før skærearbejdet udføres, skal den rådgivende ingeniør, arkitekten eller den ansvarlige for byggeprojektet spørges til råds.

Miljø



Affald skal indleveres til genvinding på genbrugsstationen

Størstedelen af de materialer, som anvendes ved fremstillingen af Hilti-maskiner, kan genbruges. Materialerne skal sorteres, før de kan genbruges. I mange lande findes der allerede ordninger, hvor Hilti samler sine brugte maskiner ind til genbrug. Yderligere oplysninger får du hos Hilti-kundeservice eller din lokale Hilti-konsulent.




Kun for EU-lande

Elværktøj må ikke bortskaffes som almindeligt affald!

I henhold til det europæiske direktiv 2002/96/EF om bortskaffelse af elektriske og elektroniske produkter og gældende national lovgivning skal brugt elværktøj indsamles separat og bortskaffes på en måde, der skåner miljøet mest muligt.

Tilbehør

- Kwick-lock spændemøtrik 
- Beskyttelsesskærm med føringsskinne
- Kuffert
- DC-D diamant skæreskive

Producentgaranti – Produkter

Hilti garanterer, at det leverede produkt er fri for materiale- og fabriktionsfejl. Garantien forudsætter, at produktet anvendes og håndteres samt vedligeholdes og rengøres i henhold til Hilti-brugsanvisningen, og at den tekniske enhed er bevaret, dvs. at der udelukkende er anvendt originale Hilti-forbrugsmaterialer, -tilbehørsdele og -reservedele til produktet.

Garantien omfatter reparation uden beregning eller udskiftning af defekte dele uden beregning i hele produktets levetid. Dele, der som følge af normalt slid trænger til at blive udskiftet eller repareret, er ikke omfattet af garantien.

Hilti afviser alle yderligere krav, medmindre den nationale lovgivning forbyder en sådan afvisning. Hilti påtager sig således intet ansvar for direkte eller indirekte skader, samtidige eller efterfølgende skader, tab eller omkostninger, som er opstået i forbindelse med eller på grund af anvendelsen af produktet, eller som er opstået på grund af produktets uegnethed til et bestemt formål. Stiltiende garantier for anvendelse eller egnethed til et bestemt formål udelukkes udtrykkeligt.

I forbindelse med reparation eller udskiftning af produktet eller dele deraf, forudsættes det, at produktet eller de pågældende dele indsendes til Hilti, umiddelbart efter at skaden er konstateret.

Nærværende garanti omhandler samtlige garantiforpligtelser fra Hiltis side og erstatter alle tidligere eller samtidige garantierklæringer, såvel skriftlige som mundtlige.

Konformitetserklæring

Betegnelsen:	Vinkelsliber
Serienr.:	xx/0000001-xx/9999999
Model / type:	DC 180-S
Fremstillingsår:	2000

Vi påtager os det fulde ansvar for, at dette produkt er i overensstemmelse med følgende normer og normative dokumenter: HD 400, EN 55014-1, EN 55014-2, EN 61000-3-2 eller EN 61000-3-3 i henhold til bestemmelserne i direktiverne 89/336/EØF, 98/37/EØ

Hilti Aktiengesellschaft



Dr. Ivo Celi
Senior Vice President
Business Unit Diamond
01/2005



Dr. Heinz-Joachim Schneider
Executive Vice President
Business Area Electric Tools & Accessories
01/2005

Hilti Corporation

FL-9494 Schaan

Tel.: +423 / 234 21 11

Fax: +423 / 234 29 65

www.hilti.com