



Gebruiksaanwijzing

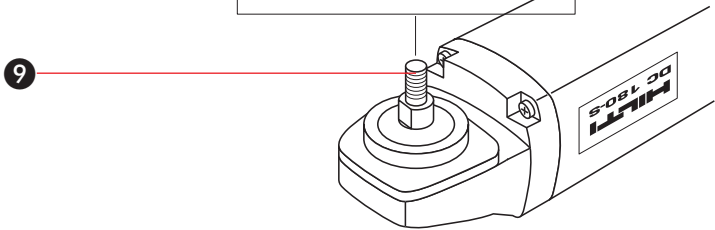
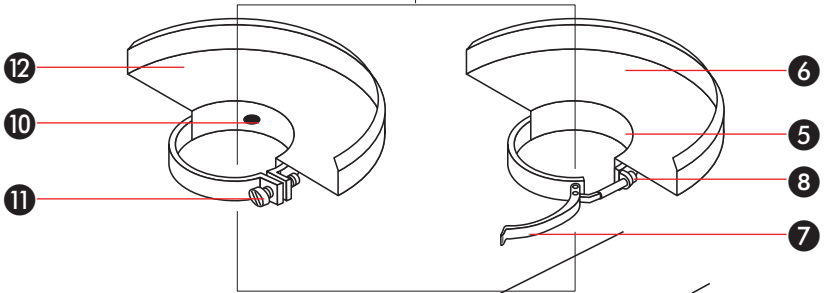
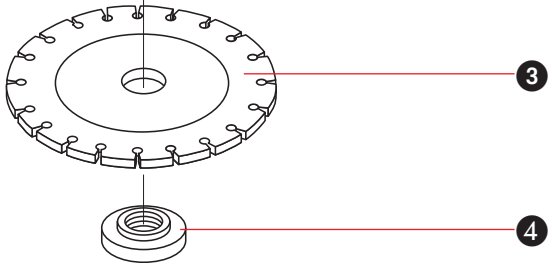
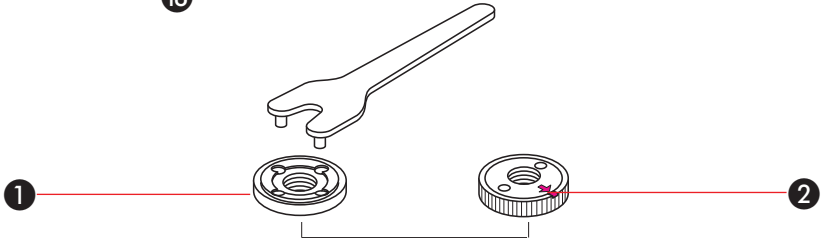
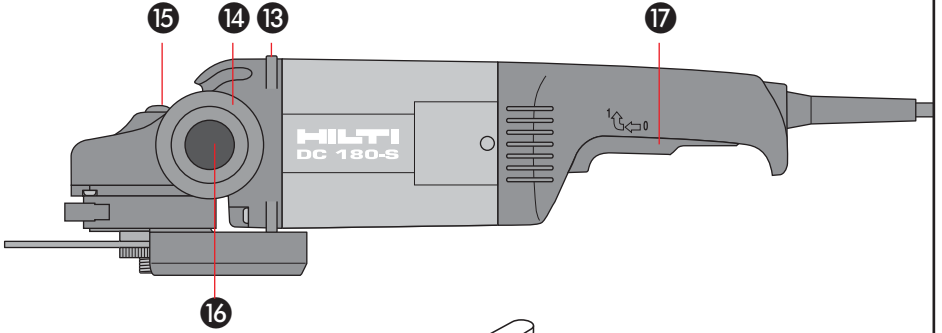
33-39

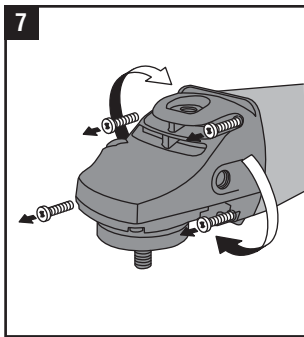
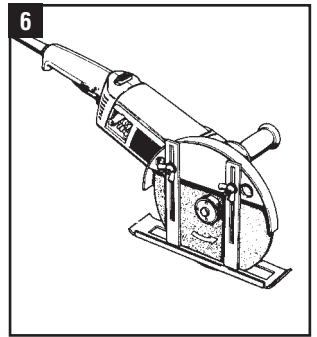
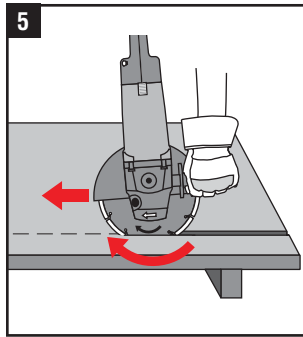
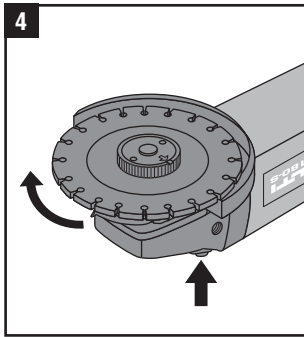
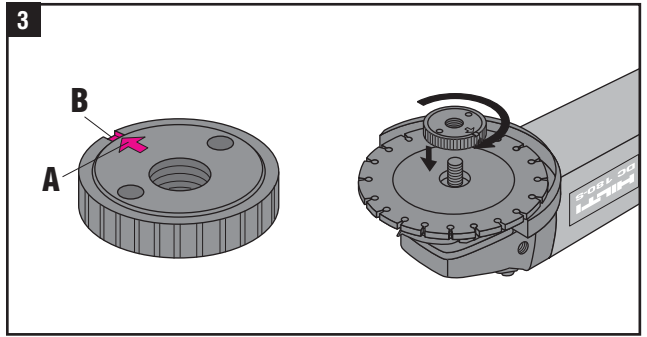
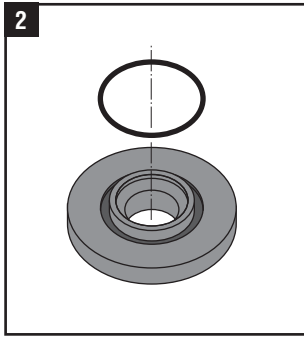


337054

HILTI

1





DC 180-S diamant snijmachine


Lees de hele gebruiksaanwijzing aandachtig door voordat u het apparaat de eerste keer in gebruik neemt, om te voorkomen dat u de machine verkeerd gebruikt.

Alle instructies met betrekking tot het gebruik van de machine zijn ook voor uw persoonlijke veiligheid bestemd!

Bewaar deze gebruiksaanwijzing altijd bij de machine.

Houd het apparaat tijdens het werken altijd met beide handen vast. Let er ook op dat u stevig staat.

Algemene opmerkingen

 Dit symbool geeft in deze gebruiksaanwijzing instructies aan die bijzonder belangrijk zijn voor de veiligheid. Houd u altijd aan deze instructies, anders kunnen er ernstige verwondingen ontstaan.

 Waarschuwing voor gevaarlijke elektrische spanning.

1 De nummers verwijzen naar figuren. De figuren bij de tekst vindt u op de uitklapbare omslagpagina's. Houd die bij het bestuderen van de gebruiksaanwijzing opengelegd.

In de tekst van deze gebruiksaanwijzing betekent «de machine» altijd het elektrische apparaat waarover de gebruiksaanwijzing gaat.

Bedieningselementen DC180-S **1**

- 1** Klemmoer
- 2** Snelklemmoer Kwik-Lock
- 3** Diamantschijf/slijpschijf
- 4** Klemflens
- 5** Klemopname
- 6** Beschermkap
- 7** Klemhefboom
- 8** Stelmoer
- 9** Spil
- 10** Code-uitsteeksel
- 11** Klenschroef
- 12** Beschermkap

Onderdelen **1**

- 13** Neerlegbeschermsstuk
- 14** Schroefdraadbus voor extra handgreep
- 15** Spilvastzetknop
- 16** Extra handgreep (opzij)
- 17** Aan/uit-schakelaar (dodeman)

Beschrijving

De DC 180-S is een elektrische diamant snijmachine voor professionele toepassing in de bouw.

 **Bij het gebruik van het apparaat dient men zich aan de volgende voorwaarden te houden:**

- wisselspanning volgens typeplaatje gebruiken
- alleen hulpstukken gebruiken die voor dit apparaat bestemd zijn.
- De machine is dubbel geïsoleerd en mag niet worden geaard.
- Houd u aan de geldende voorschriften ter voorkoming van ongevallen.

Inhoud	Pagina
Algemene opmerkingen	33
Beschrijving	33
Technische gegevens	34
Veiligheidsinstructies	35
Speciale veiligheidsinstructies	36
Vóór ingebruikname	37
Bij aanvang van de werkzaamheden	37
Beschermkap	37
Wisseling van werktuig	37
Snelklemmoer voor Kwik-Lock	37
Vorbereiding voor gebruik	38
Instructies voor het werken met de machine	38
Onderhoud en schoonmaken	39
Reparatie/ Koolborstels	39
De constructie	39
Milieu	39
Accessoires	39
Fabrieksgarantie op de apparatuur	39
Conformiteitsverklaring	40

Technische gegevens

Nominale spanning	110 V	230 V
Nominale stroom	18,4 A	9,2 A
Opgenomen vermogen	2000 W	2000 W
Afgegeven vermogen	1136 W	1250 W
Netfrequentie	50 Hz	50 Hz
Leeglooptoerental	8500 toeren/min.	8500 toeren/min.
Schroefdraad aandrijfspil	M14	M14
Schijven	max. 180 mm	max. 180 mm
Gewicht ca. (zonder accessoires)	4,2 kg	4,2 kg
Gewicht conform EPTA-Procedure 01/2003	5,0 kg	5,0 kg
Beschermingsklasse	II ▢ (dubbel geïsoleerd)	II ▢ (dubbel geïsoleerd)

Geluids- en trillingswaarden waarden gemeten volgens EN 50144

Kenmerkende gemeten (A) geluidsniveaus:	
Geluidsdrukniveau:	91 dB (A)
Geluidsvermogen:	104 dB (A)

Maatregelen tegen lawaai zijn vereist.

Triaxiale vibratiewaarden (vibratie-vectorsom) gemeten volgens EN 60 745-2-3 prAA: 2006	
Oppervlakteslijpen, ($a_{h, AG}$):	
met vibratiereducerende handgreep	7,3 m/s ²
met beugelgreep	8,2 m/s ²
Onzekerheid (K) voor triaxiale vibratiewaarden:	1,5 m/s ²
Andere toepassingen, zoals doorslijpen of draadborstelen, kunnen leiden tot afwijkende vibratiewaarden.	

De machine is bestemd voor het volgende gebruik:

	Diamantschijven	Toepassing/ondergrond
Hilti-werktuig:	DC- D 180 C1	Beton/kalkzandsteen
	DC- D 180 C2	Beton/hard gesteente/ kalkzandsteen hard
	DC- D 180 M1	Baksteen/gasbeton
	DC- D 180 M2	Metselwerk/tegels
Andere fabrikaten:	Doorslijp- en afbramschijven waaierschijven en borstels	



Draag oorbeschermers



Draag veiligheidshandschoenen



Draag veiligheidsbril



Draag stofmasker



Draag beschermende kleding



Lees de gebruiksaanwijzing

Algemene veiligheidsinstructies


(lezen en bewaren)

Attentie: Bij het gebruik van elektrisch gereedschap moeten altijd de volgende fundamentele veiligheidsmaatregelen in acht worden genomen om elektrische schokken, verwondingen en brand te voorkomen.

Lees en volg deze instructies voordat u deze elektrische machine gebruikt. Bewaar de veiligheidsinstructies zorgvuldig!

1  Houd uw werkplek opgeruimd. Wanorde op de werkplek kan tot ongevallen leiden.

2  Houd rekening met de omgeving. Stel elektrisch gereedschap niet bloot aan regen. Gebruik elektrisch gereedschap niet in een vochtige of natte omgeving. Zorg voor een goede verlichting. Gebruik elektrisch gereedschap niet in de buurt van brandbare vloeistoffen of gassen.

3  Voorkom elektrische schokken. Voorkom lichamelijk contact met geaarde delen, zoals buizen, radiators, kachels, koelkasten.

4 Houd kinderen uit de buurt. Laat andere personen het gereedschap en het snoer niet aanraken; houd andere personen uit de buurt van uw werkplek.

5 Bewaar uw gereedschap veilig. Ongebruikte elektrische gereedschappen moeten in een droge, hoog gelegen of afgesloten ruimte worden bewaard en voor kinderen niet bereikbaar zijn.

6 Gebruik het elektrische gereedschap niet voor doeleinden waarvoor het niet bestemd is (b.v. door er boren, zaagbladen voor houtbewerking of soortgelijke hulpstukken in te zetten).

7 Draag geschikte werkkleding! Draag geen wijde kleren of sieraden. Deze kunnen door bewegende delen worden vastgepakt. Bij werkzaamheden in de buitenlucht zijn rubberhandschoenen en niet-slijpend schoeisel aan te bevelen. Draag een haarnet als u lang haar hebt.

8 Sluit de stofafzuiging aan. Als er inrichtingen voor het afzuigen of opvangen van stof aanwezig zijn, moet u controleren of deze aangesloten zijn en correct gebruikt worden.

9 Gebruik het snoer alleen waarvoor het bedoeld is. Draag het gereedschap niet aan het snoer en gebruik het snoer niet om de stekker uit het stopcontact te trekken. Bescherm het snoer tegen hitte, olie en scherpe randen.


10 Zet het werkstuk vast. Gebruik een kleminrichting of een bankschroef om het werkstuk vast te zetten. Zo zit het stevigter vast dan in uw hand en kunt u de machine met twee handen bedienen. Zet nooit het elektrische apparaat in de bankschroef vast.

11  Vermijd abnormale lichaamshoudingen. Zorg ervoor dat u stevig staat en bewaar voortdurend uw evenwicht.

12 Onderhoud uw gereedschap zorgvuldig. Houd uw gereedschap scherp en schoon om goed en veilig te kunnen werken. Volg de onderhoudsinstructies en de instructies voor het wisselen van hulpstuk. Controleer het snoer regelmatig en laat het bij beschadiging door een vakman vernieuwen. Controleer verlengsnoeren regelmatig en vervang ze als ze beschadigd zijn. Houd grepen droog en vrij van olie of vet.

13 Trek de stekker uit het stopcontact wanneer u het apparaat niet gebruikt, voorafgaand aan onderhoud en bij wisseling van hulpstuk.

14  Laat geen hulpstuk sleutel in de machine steken. Controleer voor het inschakelen of sleutels en instelgereedschappen verwijderd zijn.

15  Voorkom dat de machine per ongeluk start. Draag geen aan het elektriciteitsnet aangesloten apparaat met uw vinger bij de schakelaar. Ga na of de schakelaar uit staat voordat u de stekker in het stopcontact steekt.

16 Verlengsnoeren buiten: gebruik buiten alleen verlengsnoeren die daarvoor toegestaan zijn en waar dat op staat vermeld.

17 Pas steeds goed op. Let op uw werk. Wees verstandig. Gebruik de machine niet wanneer u ongeconcentreerd bent.

18 Controleer uw apparaat op beschadigingen. Voordat u het gereedschap verder gebruikt, moet u zorgvuldig controleren of beveiligingen of licht beschadigde onderdelen nog goed werken. Controleer of de werking van bewegende delen nog in orde is, of ze niet klemmen en


of er geen onderdelen beschadigd zijn. Alle onderdelen moeten correct gemonteerd zijn en aan alle voorwaarden voldoen om het goede gebruik van het apparaat te garanderen. Beschadigde beveiligingen en onderdelen moeten in een daarvoor bestemde werkplaats gerepareerd of vervangen worden, tenzij er in de gebruiksaanwijzing iets anders wordt aangegeven. Beschadigde schakelaars moeten bij de service van Hilti worden vervangen. Gebruik geen elektrisch gereedschap dat niet met de schakelaar aan en uit kan worden gezet.

19 **Attentie:** gebruik alleen accessoires en voorzetstukken die in de bedieningshandleiding worden aangegeven. Het gebruik van andere hulpstukken of accessoires kan tot gevaar van verwonding voor u leiden.

20 Laat uw elektrisch gereedschap alleen door een elektrotechnisch vakman repareren. Voor dit elektrische gereedschap gelden de gangbare veiligheidsbepalingen. Reparaties mogen alleen door elektrotechnisch geschoold personeel (Hilti-service) worden uitgevoerd. Er mogen alleen originele onderdelen worden gebruikt, anders kunnen er bij de gebruiker ongevallen ontstaan.

21 Bij het bewerken van geleidende materialen kan er zich geleidend stof binnen het elektrische apparaat verzamelen, waardoor er spanning ontstaat die tot elektrische schokken kan leiden. Tot zulke werkzaamheden behoren b.v. het doorzagen van metalen bewapening in plafonds. Bij zulke toepassingen moeten de gebruikte machines met korte tussenpozen door vakmensen of bij de Hilti-service worden gecontroleerd op isolatie en opeenhoping van geleidend stof of andere geleidende materiaalafzettingen.

22 Reparaties mogen alleen door erkende reparateurs worden uitgevoerd. Dit elektrisch gereedschap voldoet aan de betreffende veiligheidsvoorschriften. Reparaties mogen alleen door een Hilti servicecenter uitgevoerd worden. Alleen originele Hilti wisselstukken mogen gebruikt worden, zoniet bestaat de kans op ongevallen voor de gebruiker.

23  Tijdens het werk op elektrisch geleidende materialen kan er zich elektrisch geladen stof ophopen in de machine waardoor er spanningsverlies en mogelijk elektrische schok kan voordoen. Het doorboren of snijden van wapeningen in betonnen platen is een voorbeeld van dergelijke situatie. Elektrische gereedschappen die gebruikt worden in bovenvernoemde situaties moeten regelmatig met korte tussenpozen door een erkend specialist of door een Hilti Servicecenter gecontroleerd worden op ophoping van elektrisch geladen stof in het toestel en op de goede staat van de elektrische isolatie van de machine.

Speciale veiligheidsinstructies

- Steek de stekker alleen in het stopcontact als de machine uitgeschakeld is.
- Bij het werk moet het zijhandvat altijd gemonteerd zijn.
- Leid het snoer altijd naar achteren van de machine weg.
- Draag bij het schuren en zagen altijd veiligheidsbril, oorbeschermers en stofmasker.
- Draag beschermende handschoenen en stevige schoenen.
- De machine mag om veiligheidsredenen alleen met beschermkap, beschermende handschoenen en zijhandvat worden gebruikt.
- O-ring van klemflens moet aanwezig zijn.
- Het gat van de snij- of afbraamschijven moet zonder speling op de centreernaaf van de klem-/opnameflens passen. Gebruik geen reduceerstukken of adapters. Controleer voor het inschakelen of het schuur-/zaaghulpstuk correct gemonteerd is en vrij kan draaien.
- Gebruik alleen snij- of afbraamschijven waarvan het toegestane toerental minstens zo hoog is als het hoogste onbelaste toerental van de machine.
- Neem bij het monteren en gebruiken van de schuur-/zaaghulpstukken de instructies van de fabrikant in acht.
- Laat nieuwe diamantschijven of andere schijven bij max. ombelast toerental minstens 30 seconden lopen om ze te testen.
- Beschadigde, niet ronde of vibrerende snij- of afbraamschijven mogen niet gebruikt worden.
- Bescherm snij- of afbraamschijven tegen schokken, stoten en vet.
- Voorkom dat het te bewerken werkstuk wegglijdt, bijvoorbeeld door het vast te klemmen.
- Klem de machine niet in een bankschroef vast.
- Bij het schuren van steen moet er een stofafzuiging met steenstoffilter, b.v. Hilti-stofzuiger TDA-VC40/60, worden gebruikt.
- Het apparaat mag alleen voor droog snijden/afbramen worden gebruikt.
- Asbesthoudende materialen mogen niet worden bewerkt.
-  Pas op voor verborgen elektriciteits-, gas- en waterleidingen. Controleer het werkgebied, b.v. met een metaaldetector.
- Bij het snijden of afbramen van metaal ontstaan vonken. Let erop dat er geen personen in gevaar gebracht worden. Wegens brandgevaar mogen er geen brandbare materialen in de buurt zijn (binnen het bereik van de spattende vonken). Het apparaat mag niet worden gebruikt in een omgeving waar explosiegevaar bestaat.
- Let op de draairichting! Houd het apparaat altijd zo vast dat vonken en schuurstof van uw lichaam weg vliegen.
- Voorzichtig! De snijmachine loopt uit nadat hij is uitgeschakeld.

- Het uitlopen van snij- of afbraamschijven mag niet door tegendruk van opzij worden afgeremd.
-  Ter vergroting van de persoonlijke veiligheid kan het in bijzondere gevallen aan te bevelen zijn een aardsluitingsschakelaar (30 mA) te gebruiken, b.v. bij extreme vochtbelasting of sterke vervuiling met geleidend stof.
- Bij het uitvallen van de stroom: schakel het apparaat uit en trek de stekker uit het stopcontact.
- De beschermkap mag alleen worden gemonteerd of in een andere stand worden gezet wanneer de machine uitgeschakeld is!
- Let bij het monteren van het hulpstuk op de pijl die de draairichting aangeeft.
- Gebruik geen verlengsnoeren met meervoudige contactdozen om meerdere machines tegelijk te gebruiken.

Gebruik dit product alleen op de wijze zoals beschreven in de gebruiksaanwijzing.

Vóór ingebruikname

- Lees de gebruiksaanwijzing in ieder geval door voordat u de machine in gebruik neemt.
- Bewaar deze gebruiksaanwijzing altijd bij de machine.
- Geef de machine alleen samen met de gebruiksaanwijzing aan andere personen door.

Alvorens het werk aan te vatten

Lees aandachtig de volgende veiligheidsvoorschriften.

Beschermkap


De slijpmachine mag enkel met gemonteerde beschermkap gebruikt worden.

Afhankelijk van de nationale versie wordt de diamant-zaagmachine DC 180-S met verschillende beschermkapssystemen aangeboden.

Beschermkap met klemschroef

- Het code-uitsteeksel 10 aan de beschermkap 12 zorgt ervoor dat er alleen een bij het machinetype passende beschermkap kan worden gemonteerd.
- Klemschroef 11 eventueel losdraaien.
- Beschermkap 12 met code-uitsteeksel 10 in de code-groef aan de spilhals van de kop van de machine zetten en in de vereiste stand (werkpositie) draaien.
- De gesloten zijde van de beschermkap 12 moet altijd in de richting van de gebruiker wijzen.
- Klemschroef 11 vastdraaien.

Beschermkap met snelsluiting

 De beschermkap is ingesteld op de diameter van de spilhals. Daarom moet de justerschroef 8 bij de spanhendel niet los- of vastgedraaid worden.

- Spanhendel 7 openen.
- Beschermkap 6 zoals boven beschreven op de spilhals zetten en spanhendel 7 sluiten

Wisseling van werktuig

Voor het vervangen van een ingezet werktuig de stekker uit het stopcontact trekken!

Pas op! Spilvastzetknop 15 alleen gebruiken wanneer spil 9 stilstaat.

Klemflens 4 en klemmoer 1 of snelklemmoer 2 (Kwik-Lock) schoonmaken. Alleen slijp-/zaagschijven gebruiken met een toegestaan toerental dat minstens zo hoog is als het hoogste leeglooptoerental van de machine.

Na montage van de beschermkap 6 de klemflens 4 op de slijpspil 9 zetten.

Diamantschijf of slijpschijf 3 opzetten. Klemmoer 1 opschroeven.

Fig. 2:

- In de klemflens 4 is rond de centreernaaf een O-ring (van kunststof) ingezet. Als de O-ring ontbreekt of beschadigd is, moet hij beslist worden vervangen voordat de klemflens 4 wordt gemonteerd.
- Slijpspil vasthouden door op de spilvastzetknop 2 te drukken.
- Spilvastzetknop alleen gebruiken wanneer de spil stilstaat.
- Klemmoer 1 met stiftsleutel vastdraaien.

Snelklemmoer Kwik-Lock

Montage van de snijschijf met de Hilti-snelklemmoer Kwik-Lock.

- In plaats van de klemmoer 1 kan ook de Kwik-Lock 2 worden gebruikt. Daardoor kunnen zaaghulpstukken zonder sleutel worden vervangen.
- Maak klemflens 4 en snelklemmoer 2 schoon.
- Snelklemmoer voor montage controleren:

Fig. 3:

De pijl (A) op de bovenkant moet binnen de indexmarkering (B) staan. Als de snelklemmoer wordt aangedraaid zonder dat de pijl binnen de indexmarkering staat, kan hij niet meer met de hand worden losgedraaid. Draai de snelklemmoer in dat geval met de stiftsleutel los, in geen geval met een buistang.

Plaats voor het monteren van de snijschijf eerst de schoongemaakte onderflens 4 op de as en dan de snijschijf 3 (volgens de tekening). Schroef de snelklemmoer volgens de tekening (tekst zichtbaar in opgeschroefde toe-

stand) erop tot hij op de snijschijf zit. Span de snelklemmer verder op door de slijpschijf in uurwerkzin te draaien terwijl men de spilvastzetknop indrukt.

Fig. 4: Losdraaien

- Spil vastzetten door op de spilvastzetknop te drukken.
- De snelspanmoer kan met de hand aan de buitenste gekartelde ring naar links (tegen uurwijzerszin) losgedraaid worden.

Belangrijke opmerking: tussen schijf en snelspanmoer mogen geen tussenlagen, bijvoorbeeld onderlegschijven of flenzen, gebruikt worden.

Opgelet: De Kwik-Lock snelspanmoer mag enkel voor Hilti DC 230-S slijpmachines worden gebruikt. Voor komstenen en borstels mag de snelspanmoer niet worden gebruikt.

Inbedrijfneming

Aan/uit-schakelaar zonder arretering (dodeman)

Afhankelijk van de nationale voorschriften is de diamantzaagmachine voorzien van een aan/uit-schakelaar zonder arretering of een tricolor-schakelaar. De tricolor-schakelaar 17 heeft drie functies:

- ontgrendelen
- in-/uitschakelen
- arreteren

Momentschakeling (dodeman)

Inschakelen: schakelknop zonder druk naar voren schuiven (ontgrendelen). Op schakelknop drukken (inschakelen). Uitschakelen: schakelknop loslaten.

Permanente schakeling (tricolor)

Inschakelen: schakelknop zonder druk naar voren schuiven (ontgrendelen). Op schakelknop drukken (inschakelen), schakelknop 17 in ingedrukte toestand nogmaals naar voren schuiven.

Uitschakelen: schakelknop indrukken en loslaten.

Nieuwe snij-/afbraamschijven testen

Machine minstens 30 seconden onbelast laten draaien. Vibrerende schijven mogen niet meer worden gebruikt. Schijven beschermen tegen schokken, stoten en vet.

Begrenzing van opstartstroom (bij 230 V uitvoering)

De inschakelstroom van de machine is enkele malen hoger dan de nominale stroom. Door de elektronische begrenzing van de opstartstroom wordt de inschakelstroom zo ver gereduceerd dat de netzekering niet geactiveerd wordt. Dit voorkomt dat de machine met schokken op gang komt.

Zijhandgreep en handbescherming

 **Uit veiligheidsoverwegingen moet de bijgevoegde zijhandgreep 14 steeds gebruikt worden.**

De zijhandgreep kan in drie standen in het tandwielhuis worden geschroefd.

Bij werken met de rubbersteunschijf moet de handbescherming (toebehoren) steeds gebruikt worden.

De handbescherming wordt met de zijhandgreep aan het tandwielhuis geschroefd.

Instructies voor het werken met de machine

Fig. 5:

Bij het zagen en slijpen de machine niet in het materiaal duwen, maar de schijf heen en weer bewegen over het werkstuk. Gebruik voor het heen en weer bewegen een matige, aan het te bewerken materiaal aangepaste kracht. Het apparaat moet voortdurend met tegendraaiing werken: ga daarom niet met de machine in tegengestelde richting. Anders bestaat het gevaar dat de machine ongecontroleerd uit de snede wordt gedrukt.

Voor het bewerken van niet-ijzer-metalen (zoals aluminium, V2A) moeten speciale schijven worden gebruikt.

Werken met diamant-droogschijven

De diamantzaagmachine DC 180-S is bijzonder geschikt voor het werken met diamant-droogschijven. Zie Hilti-diamantwerktuigen!

Bij het bewerken van een bijzonder harde minerale ondergrond, zoals beton met een hoog kiezelgehalte, kan de diamant-droogschijf oververhit raken en daardoor beschadigd worden. Een rond de diamantschijf lopende ring van vonken wijst hier duidelijk op.

Onderbreek het zaagproces in dit geval en laat de diamantschijf even onbelast lopen om hem te laten afkoelen.

Als de schijf niet verder komt, kan dit een teken zijn dat de diamantsegmenten stomp zijn geworden (segmenten polijsten).

Door in een schurend materiaal te zagen (slijpplaat van Hilti of schurende zandsteen) kan de schijf weer scherp gemaakt worden.

Fig. 6: Bij het zagen van steen is het gebruik van een geleideslede verplicht! Deze voorkomt dat het werktuig en het werkstuk kantelen.

Fig. 7: Het verstellen van de transmissiekop

Trek de stekker uit het stopcontact. Maak de diamantzaagmachine schoon.

Om in elke positie veilig te werken en niet moe te worden kan de transmissiekop viermaal 90° gedraaid worden. (Voorbeeld: zagen met diamantzaagschijven DC-D.) Schroef de vier schroeven eruit en haal ze weg. Draai de transmissiekop 90°, maar trek de transmissiekop daarbij niet naar voren uit. Met 'gevoel' de schroeven weer inzetten en aandraaien. Plaats het zijhandvat 16 in de schroefdraadbus 14.

Afbramen

Het beste resultaat bij het afbramen wordt bereikt, wanneer de slijpschijf onder een hoek van ongeveer 30° op het te slijpen oppervlak wordt aagezet. Een te sterke belasting tijdens het slijpen kan voor de slijpmachine tot schade leiden, verhoogt het verbruik aan slijpschijven en de snijwerking wordt slechter.



Nooit doorslijpschijven voor het afbramen gebruiken.

Onderhoud en schoonmaken

Trek voor alle werkzaamheden aan de machine eerst de stekker uit het stopcontact!

Houd de ventilatiesleuven in het motorhuis steeds vrij en schoon. Blaas de motor regelmatig (ca. om de vier weken) – zo mogelijk – met perslucht schoon.

Bij extreme toepassingen kan zich bij het bewerken van metaal geleidend stof binnen in het apparaat afzetten. Daardoor kan de isolatie van het apparaat nadelig worden beïnvloed. In zulke gevallen is het aan te bevelen een stationaire afzuiginstallatie te gebruiken, de ventilatiesleuven vaak schoon te blazen en een aardsluitingschakelaar (FI) toe te passen.

Reparatie / Koolborstels

- Als het apparaat ondanks de zorgvuldige fabricage en tests een keer uitvalt, dient men de reparatie door een servicewerkplaats van Hilti te laten uitvoeren.
- Reparaties mogen alleen door op elektrisch gebied geschoold personeel worden uitgevoerd.
- De koolborstels worden automatisch uitgeschakeld wanneer de borstels vervangen moeten worden. Gebruik alleen originele koolborstels.
- Verder heeft de machine geen onderhoud nodig.

De constructie

De sleuven in de dragende wanden worden geregeld door de norm DIN 1053 deel 1 of door nationale bepalingen.

Deze voorschriften moeten beslist in acht worden genomen. Neem voor het begin van het werk contact op met de verantwoordelijke ingenieur, de architect of de leiding van het bouwproject.

Milieu



Afval voor hergebruik recycleren

Hilti-apparaten zijn voor een groot deel vervaardigd van materiaal dat kan worden gerecycled. Voor hergebruik is een juiste materiaalscheiding noodzakelijk. In veel landen is Hilti er al op ingesteld om uw oude apparaat voor recycling terug te nemen. Vraag

hierover informatie bij de klantenservice van Hilti of bij uw verkoopadviseur.



Alleen voor EU-landen

Geef elektrisch gereedschap niet met het huisvuil mee!

Volgens de Europese richtlijn 2002/96/EG inzake oude elektrische en elektronische apparaten en de toepassing daarvan binnen de nationale wetgeving, dient gebruikt elektrisch gereedschap gescheiden te worden ingezameld en te worden afgevoerd naar een recycle bedrijf dat voldoet aan de geldende milieueisen.

Accessoires

- Snelklemmoer Kwik-Lock ②
- Beschermkap met geleideslede
- Transportkoffer
- DC-D diamantzaagschijven

Fabrieksgarantie op de apparatuur

Hilti garandeert dat het geleverde apparaat geen materiaal- of fabricagefouten heeft. Deze garantie geldt onder de voorwaarde dat het apparaat in overeenstemming met de handleiding van Hilti gebruikt, bediend, verzorgd en schoongemaakt wordt, en dat de technische uniformiteit gehandhaafd is, d.w.z. dat er alleen origineel Hilti-verbuiksmateriaal en originele Hilti-toebehoren en -reserveonderdelen voor het apparaat zijn gebruikt.

Deze garantie omvat de gratis reparatie of de gratis vervanging van de defecte onderdelen tijdens de gehele levensduur van het apparaat. Onderdelen die aan normale slijtage onderhevig zijn, vallen niet onder deze garantie.

Verdergaande aanspraak is uitgesloten voor zover er geen dwingende nationale voorschriften zijn die hiervan afwijken. Hilti is met name niet aansprakelijk voor directe of indirecte schade als gevolg van gebreken, verliezen of kosten in samenhang met het gebruik of de onmogelijkheid van het gebruik van het apparaat voor welk doel dan ook. Stilzwijgende garantie voor gebruik of geschiktheid voor een bepaald doel is nadrukkelijk uitgesloten.

Voor reparatie of vervanging moeten het toestel of de betreffende onderdelen onmiddellijk na vaststelling van het defect naar de verantwoordelijke Hilti-marktorganisatie worden gezonden.

Deze garantie omvat alle garantieverplichtingen van de kant van Hilti en vangt alle vroegere of gelijktijdige, schriftelijke of mondelinge verklaringen betreffende garanties.

EG-conformiteitsverklaring

Omschrijving:	Diamant snijmachine
Serienummer:	xx/0000001-xx/999999
Beanming:	DC180-S
Bouwjaar:	2000

Wij verklaren op onze eigen verantwoordelijkheid dat dit produkt voldoet aan de volgende normen of normatieve dokumenten: HD 400, EN 55014-1, EN 55014-2, EN 61000-3-2, EN 61000-3-3, volgens de bepalingen van de richtlijnen 89/336/EWG, 98/37/EG

Hilti Aktiengesellschaft



Dr. Ivo Celi
Senior Vice President
Business Unit Diamond
01/2005



Dr. Heinz-Joachim Schneider
Executive Vice President
Business Area Electric Tools & Accessories
01/2005

Hilti Corporation

FL-9494 Schaan

Tel.: +423 / 234 21 11

Fax: +423 / 234 29 65

www.hilti.com