

HILTI

DST 10-E

Ръководство за обслужване

bg



CE

DST 10-E Електрическа стенна резачка

Преди работа с уреда прочетете настоящото Ръководство за експлоатация и съблюдавайте указанията в него.

Съхранявайте Ръководството за експлоатация винаги заедно с уреда.

Предавайте уреда на трети лица само заедно с Ръководството за експлоатация.

Съдържание

1	Общи указания	3
2	Описание	5
3	Принадлежности	6
4	Технически данни	8
5	Указания за безопасност	10
6	Подготовка на работата	17
7	Инсталиране на уредбата	20
8	Въвеждане в експлоатация	30
9	Обслужване и поддръжка	38
10	Локализиране на повреди	43
11	Третиране на отпадъци	53
12	Гаранция от производителя за уредите	54
13	Декларация за съответствие с нормите на ЕС (оригинал)	55

В текста на настоящото Ръководство за експлоатация с "уред" винаги се обозначава електрическа стенна резачка DST 10-E.

Преглед на уредите



- ① Режеща глава
- ② Дистанционно управление
- ③ Транспортен автомобил
- ④ Кутия с принадлежности
- ⑤ Куфарче с инструменти
- ⑥ Защита на листове – странични части
- ⑦ Защита на листове – средна част
- ⑧ Направляваща релса с крайник

1 Общи указания

1.1 Предупредителни надписи и тяхното значение

ОПАСНОСТ

Отнася се за непосредствена опасност, която може да доведе до тежки телесни наранявания или смърт.

ПРЕДУПРЕЖДЕНИЕ

Отнася се за възможна опасна ситуация, която може да доведе до тежки телесни наранявания или смърт.

ВНИМАНИЕ

Отнася се за възможна опасна ситуация, която може да доведе до леки телесни наранявания или материални щети.

УКАЗАНИЕ

Препоръки при употреба и друга полезна информация.

Символи



Преди употреба да се прочете Ръководството за експлоатация



Да се използват антифони



Предвидени точки за окачване

V

волт

A

Амperi

Hz

херц

∅

Диаметър

mm

милиметър

n

Номинални обороти

/min

Обороти в минута

RPM

Обороти в минута

1.2 Обяснения на пиктограмите и други указания

Предупредителни знаци



Предупреждение за опасност от общ характер



Предупреждение за опасност от електрическо напрежение



Предупреждение за нараняване при рязане

Препоръчителни знаци



Да се използват защитни очила



Да се използват защитни ръкавици



Да се използват защитни обувки

Върху режеща глава

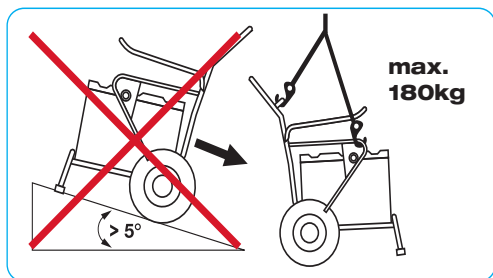


За да се избегнат неизправности, налягането на водата не трябва да превишава 6 бара.

За да се избегнат неизправности, при опасност от замръзване охладителният кръг на уредбата при опасност от замръзване трябва да бъде продухан. Да се съблюдава Ръководството за продухване.

1 Общи указания

Върху транспортен автомобил



Косото поставяне води до загуба на стабилност на транспортния автомобил.

Транспортирането на крана на транспортния автомобил може да се извършва само на предвидените за целта точки за окачване на крана.

Място на детайлите за идентификация върху уреда

На табелката на уреда са посочени обозначение на типа, номер на модела, година на производство и технически комплект. Серийната маркировка е поставена странично при застопоряващата ръкохватка на режещата глава. При дистанционното управление тя се намира върху страната на корпуса. Препишете тези данни във Вашето Ръководство за експлоатация и при възникнали въпроси винаги ги съобщавайте на нашето представителство или сервиз.

Тип: Режеща глава DST 10-E

Поколение: 01

Сериен №.:

Тип: Дистанционно управление DST-RC 10

Поколение: 01

Сериен №.:

2 Описание

2.1 Употреба по предназначение

Уредът DST 10-E е електрически релсово задвижвана стенна резачка, с която посредством диамантени листове Ø 600 мм, Ø 800 мм и Ø 900 мм лесно до средно може да се разединяват армировъчен бетон, каменни, респ. тухлени структури (максимален диаметър на стартови листове Ø 800 мм).

Чрез електрическото дистанционно управление могат да се управляват всички функции на уреда.

Благодарение на подаването съгласно мощността обслужването е много лесно.

Най-добрата мощност на рязане се постига, когато уредът DST 10-E работи със специално напаснатите Хилти-листове на стенна резачка.

Използвайте само диамантени листове на стенна резачка, които са разрешени за скорост на рязане най-малко 63 м/сек. и които съответстват на разпоредбите на EN 13236.

За закрепване на уреда използвайте само напълно оразмерени закрепващи елементи!

Не режете материали, при които по време на процеса на рязане могат да възникнат застрашаващи здравето (напр. азбест) или експлозивни прахове или пари.

Не режете лесно запалими материали.

Рязане над глава е възможно само с допълнителни мерки за сигурност.

За тази цел защитата на листове трябва да е снабдена с воден изход.

Внимавайте при такова приложение да не стоите под резачката.

Във връзка с това се обърнете към Вашия консултант по продажбите на Хилти!

За косо и стълбищно рязане, както и за подравняващо рязане използвайте само

оригинални принадлежности на Хилти (доставят се опционално).

Уверете се, че в електрически захранващия проводник за строителни обекти винаги са налични и свързани заземяващ проводник и прекъсвач за диференциална защита (FI тип А с макс. 30 mA ток на изключване).

2.2 Обем на доставката

- 1 Режеща глава
- 1 Дистанционно управление
- 1 Комплект инструменти
- 1 Ръководство за експлоатация
- 1 Защита на листове DS-BG80 за макс. Ø 900 мм лист за рязане
- 4 Релсови пети
- 1 Транспортна кутия
- 1 Транспортен автомобил
- 1 Двоен конус
- 3 Ексцентрична шийка

С помощта на приведения списък с принадлежности можете индивидуално да нагласите Вашия уред към съответното приложение.

3 Принадлежности

3 Принадлежности

3.1 Принадлежност 1

Артикул №	Обозначение	Описание
284808	Релса DS-R100-L	Водач на на режеща глава
284809	Релса DS-R100-L	Водач на на режеща глава
284810	Релса DS-R100-L	Водач на на режеща глава
371703	Накрайник DS-ES-L	Предпазен ограничител за режеща глава
207137	Кука за релси DS-CP-ML	Закрепване на релси
284814	Релсова пета DS-RF-L	Закрепване на релси
284816	Релсова пета DS-RF-L	Закрепване на релси за косо и стълбищно рязане
232241	Двоен конус D-CO-ML	Удължаване на релси
232244	Ексцентрична шийка D-EP-ML	Удължаване на релси

3.2 Принадлежност 2

Артикул №	Обозначение	Описание
238000	Защита на лист за рязане DS-BG65	Защитно покритие лист за рязане до Ø 650 мм
238002	Средна част DS-BG80 ¹	Защитно покритие лист за рязане Ø 600 мм до Ø 900 мм
238003	Странична част DS-BG80	Защитно покритие лист за рязане Ø 600 мм до Ø 900 мм

¹ да се използва само заедно със съответните странични части!

3.3 Принадлежност 3

Артикул №	Обозначение	Описание
238006	Средна част DS-BG80 ¹	Защитно покритие лист за рязане Ø 600 мм до Ø 900 мм за подравняващо рязане
238007	Странична част DS-BGF80	Защитно покритие лист за рязане Ø 600 мм до Ø 900 мм за подравняващо рязане

¹ да се използва само заедно със съответните странични части!

3 Принадлежности

3.4 Принадлежност 4

Артикул №	Обозначение	Описание
258436	Фланец за подравняващо рязане DS-FCA-110	Закрепване на лист за рязане за подравняващо рязане
307188	Допълнителен фланец DS-FCA-110FF	Закрепване на лист за рязане за подравняващо рязане

3.5 Принадлежност 5

Артикул №	Обозначение	Описание
430580	Комплект инструменти DST-TS10	Закрепване на релси, персонална защита, поддръжка и обслужване

3.6 Принадлежност 6

Артикул №	Обозначение	Описание
400768	Удължителен кабел RC	Удължител разстояние дистанционно управление към режеща глава 10 м на 20 м

4 Технически данни

4 Технически данни

Запазени права за технически изменения!

Технически данни режеща глава DST 10-E

Зададени данни гарантирани при макс 18°C и височина до 2000 м над м. равнище

Номинална мощност ¹	9 kW
Номинални обороти	160... 1275/min
Номинално напрежение ²	380... 400 V
Допуск на напрежение	+/- 10 %
Мрежова честота	50 / 60 Hz
Захранване от мрежата	3P+PE
Номинален ток	16 A
Токова защита мин. / макс.	16 A
Диаметър на лист за рязане (Ø)	600... 900 мм
Макс. диаметър на начален лист за рязане (Ø)	Макс. 800 мм
Макс. дълбочина на рязане	Макс. 38 см
Тегло	32 кг
Размери д × ш × в	36,5 × 40 × 35 см
Температура на съхранение ³	-25... +63 °C
Температура на околната среда при експлоатация ³	-15... +45 °C
Мощност на генератора	Мин. 20 kVA @ 16 A
FI от производителя	30 mA
Утечен ток	≤ 10 mA
Съпротивление на изолацията	> 2 MΩ
Температура на охлаждаща вода	Обем на потока 4 л/мин: +4... +30 °C
Налягане на охлаждащата вода	2...6 бар
Степен на защита ⁴	IP 65

¹ Непрекъснат режим на работа 100%

² При напрежение < 370 V понижена мощност

³ Преди експлоатация, при температури под точката на замръзване, уредът предварително бавно да се нагрее и след употреба да се продуха охладителният кръг (помпата се съдържа в обема на доставката).

⁴ Степен на защита IP65 според EN 60529:2000-09, 6 = защита срещу проникване на прах, 5 = защита срещу водна струя

Технически данни дистанционно управление DST-RC 10

Дължина на кабела	10 м
Захранващо напрежение	24 V
Степен на защита ¹	IP 65

4 Технически данни

Тегло	2,2 кг
Размери д × ш × в	39 × 19 × 12,5 см
¹ Степен на защита IP65 според EN 60529:2000-09, 6 = защита срещу проникване на прах, 5 = защита срещу водна струя	

Технически данни транспортен автомобил

Размери д × ш × в	натоварен: 110 × 69 × 118 см
Тегло натоварено ¹	100 кг
Допустимо общо тегло	Макс. 180 кг
¹ Съдържание според обема на доставката	

Информация за шумови емисии (измерени по EN 15027)

Да се използват антифони

ЗАБЕЛЕЖКА: Със звукозаглушаващи листове за рязане нивото на звуково налягане може да бъде намалено с около 10 dB (A).

Типово ниво на шумовата мощност по крива А	114,5 dB (A)
Типово ниво на звуковото налягане на емисиите по крива А	96,9 dB (A)
Отклонение от посочените нива на звуково налягане	3 dB (A)

5 Указания за безопасност

5 Указания за безопасност

ПРЕДУПРЕЖДЕНИЕ

Несъблюдаването на предупреждения и указания за безопасност може да доведе до опасни за живота наранявания и до големи имуществени щети!

5.1 Правилна подготовка на работното място

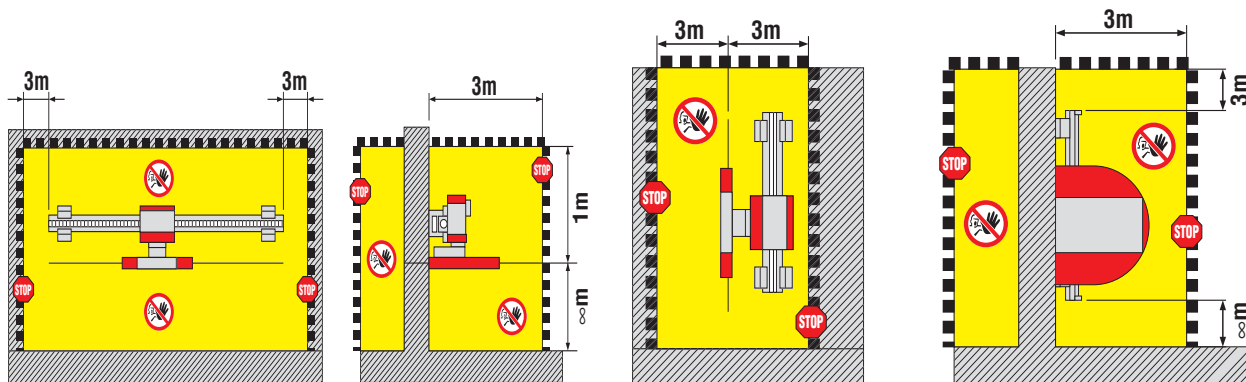


- a) Изисквайте разрешение от ръководството на обекта за извършване на пробивните работи и работите по рязането. При работи по сгради и други структурни единици пробивните работи и работите по рязането могат да повлияят на статиката, особено при отделяне на арматура или носещи елементи.
- b) **Осигурете добро осветление на работната площадка.**
- c) **Осигурете добро проветряване на работното място.** Недостатъчно проветрени работни площадки може да предизвикат увреждане на здравето чрез прекомерно запращаване.
- d) **Поддържайте ред на работното си място. Дръжте далеч от работното място предмети, с които бихте могли да се нараните.** При безпорядък на работната площадка може да възникнат злополуки.
- e) Изхвърчащите или изпадащите изрязани блокове могат да причинят наранявания и/или щети. Изрязаните блокове трябва да бъдат обезопасени посредством подходящи обезопасителни средства (напр.: стоманени клинове или подпори) срещу неконтролирани движения.
- f) Чрез достатъчно добре оразмерени и правилно разположени подпори се погрижете обезопасената спойка на оставащата структура да бъде гарантирана дори и след извършването на работите по рязането и снемането на отрязания строителен елемент.
- g) Никога не спирайте под висящи товари.
- h) Мястото на прекъсване, респ. появилият се отвор трябва да бъде добре и видимо изолиран, за да се предотвари падане на хора.
- i) Използвайте средства за персонална защита. Носете защитни обувки, защитни ръкавици, антифони, защитни очила и при нужда каска.
- j) Определени прахове се приемат като предизвикващи рак, напр. минерални прахове. При прахообразуващи работи използвайте респиратор.
- k) **Носете подходящо работно облекло. Не носете широки дрехи или украшения, те могат да бъдат захванати и увлечени от движещите се части. При дълга коса носете мрежа за косата.**
- l) **Не допускайте деца в близост до работното място. Дръжте външни лица далече от работната площадка.**
- m) **Уредът не е предназначен за употреба от деца или хора с крехка физика, които не са инструктирани.**
- n) **Децата трябва да са инструктирани, че не бива да си играят с уреда.**

- o) Прахове от материали, като съдър­ жаща олово боя, някои видове дър­ весина и метали, могат да са вредни за здравето. При допир или вдиш­ ване на праховете могат да възник­ нат алергични реакции и/или заболя­ вания на дихателните пътища на ра­ ботещия и на намиращите се в бли­ зост лица. Някои прахове, като прах от дъб и бук, се считат за ракооб­ разуващи, особено в комбинация с добавки за дървообработка (хромат, средства за дървесна защита). Съ­ дър­ жащ азбест материал трябва да се обработва само от специалисти. **Използвайте по възможност пра­ хоуловител. За да постигнете ви­ сока степен на прахоулавяне, из­ ползвайте подходящ, препоръчан от Хилти преносим прахоуловител за дървесни и/или минерални пра­ хове, който е подходящ за даде­ ния електроинструмент. Осигурете добро проветряване на работното място. Препоръчва се носенето на прахозащитна маска с филтър клас P2. Спазвайте местните раз­ поредби за обработваните матери­ али.**
- p) Не допускайте други лица да пипат оборудването или удължителния ка­ бел.
- q) **Избягвайте неблагоприятно поло­ жение на тялото. Заемете стабилна стойка и пазете равновесие.**
- r) Винаги изтегляйте от уреда несгънати кабели и маркучи, за да избегнете опасност от събаряне по време на работа.
- s) Дръжте кабели и маркучи далеч от въртящи се части.
- t) Газопроводи, водопроводи, токопроводи или други проводи представляват сериозна опасност, когато се повредят по време на работа. Заедно с ръководството на обекта се уверете, че в участъка за рязане няма газопроводи, водопроводи, токопроводи или други проводи . Външните метални части на уреда могат да бъдат токопроводими, ако напр. по невнимание сте повредили електрически кабел.
- u) Неконтролируемо изтичаща или пръс­ каща наоколо вода може да доведе до щети или злополуки. Имайте пред­ вид също, че водата може да из­ тича през невидими, намиращи се във вътрешността кухни, напр. в зидария. Уверете се, че използваната охлаждаща вода изтича под наблю­ дение или се изсмуква според пред­ писанията.
- v) **Не работете върху стълба.**

5 Указания за безопасност

5.2 Обезопасяване на опасната зона



Участъкът за рязане трябва да е обезопасен така, че операторите, трети лица и съоръженията да не бъдат наранени, респ. повредени от захвърлени или падащи части (откъртен диамантен сегмент, дребни камъчета, резачен шлам и др.).

Също така обезопасете непроверения директно участък за рязане от обратната страна. В опасния участък не трябва НИКОГА да се влиза при включени и задействани листове. На фигурите той обхваща маркираната в жълто зона.

ВНИМАНИЕ

Обезопасете работния диапазон. Уверете се, че нито хората, нито съоръженията могат да бъдат застрашени от падащи или хвърлени части.

Погрижете се да получите от ръководството на обекта разрешение за рязане от наличната поръчка.

Изяснете дали ъглите трябва да бъдат срязвани. Ако не е необходимо, проектирайте и пробийте съответните ъглови отвори.

Погрижете се да бъдат поставени необходимите подпори, ограждения, предупреждения за трети лица.

Уверете се, че по време на монтажа, експлоатацията и при изваждането на срязаните строителни елементи няма никой в зоната на работа.

УКАЗАНИЕ

Падащите части могат да доведат до тежки наранявания.

5.3 Общи мерки за безопасност

- a) Използвайте уреда само след като сте прочели Ръководството за експлоатация, запознали сте добре със съдържанието и преди експлоатация сте били обучени от специалист на Хилти относно безопасното приложение. Съблюдавайте всички предупреждения и указания.
- b) **Използвайте само подходящ уред. Не използвайте уреда за цели, за които не е предназначен, а само по предписание и в изправно състояние.**
- c) Използването на този уред за цели, различни от предвидените приложения, може да доведе до опасни ситуации. Използвайте уреди, приспособления, работни инструменти и т.н. съобразно тези инструкции и съобразно предписанията за този специален тип уреди. Имайте предвид и конкретните работни условия, както и дейностите, които трябва да бъдат извършвани.
- d) **Използвайте само оригинални принадлежности или адаптори, които са посочени в Ръководството за експлоатация.** Ако използвате други принадлежности или адаптори, може да възникне опасност от нараняване.
- e) Електроуредите отделят искри, които могат да възпламенят праха или газовете. Вземете предвид влиянието на околната среда. Не използвайте уреда при опасност от пожар или експлозия.
- f) Поддържайте ръкохватките сухи, чисти и почистени от масла и смазки. Преди освобождаване на блокировката на режещата глава внимавайте да държите здраво режещата глава.
- g) **Не претоварвайте уреда. Вие ще работите по-добре и по-сигурно при регламентираната мощност.**
- h) Не оставяйте уреда никога без надзор.
- i) Съхранявайте на сигурно място неизползваните в момента уреди. Когато уредите не се използват, следва да се съхраняват на сухо, високо или затворено място, далеч от достъпа на деца.
- j) При неизползване на уреда (напр. по време на работна почивка), преди да извършите настройките на уреда, преди обслужването и поддръжката, винаги изваждайте щепсела от контакта. Тази мярка за безопасност предотвратява неволното пускане на уреда.
- k) Преди да включите електроинструмента, се уверете, че сте отстранили от него всички помощни инструменти и гаечни ключове. Помощен инструмент, забравен на въртящо се звено, може да причини травми.
- l) Преди употреба уредът, инструментът и принадлежностите трябва да бъдат проверени за тяхното безупречно функциониране по предназначение. Проверете дали подвижните части работят изправно и не блокират, както и дали има повредени части. Всички части трябва да бъдат правилно монтирани и да отговарят на всички условия, за да се гарантира безупречната и безопасна работа. Повредените части трябва да бъдат ремонтирани или подменени съгласно изискванията от оторизиран специализиран сервиз.
- m) Избягвайте контакт на кожата със сондажен и резачен шлам. При контакт с очите изплакнете веднага с чиста вода и при нужда потърсете лекарска помощ.

5 Указания за безопасност

- n) При прахообразуващи работи, например при пробиване на сухо, използвайте защитна маска. Включете прахоуловител. Застрашаващи здравето материали (напр. азбест) не трябва да се обработват.
- o) Спазвайте указанията за обслужване и поддръжка.
- f) **При необходимост от ремонт се обръщайте само към електроспециалист (сервиз на "Хилти"), където се използват само оригинални резервни части, тъй като в противен случай са възможни злополуки.**
- g) **Не използвайте захранващия кабел за цели, за които не е предназначен. Никога не носете уреда за кабела. Не издърпвайте щепсела от контакта, като го държите за кабела.**

5.4 Защита срещу електрически удар



- a) Рискът от електрически удар се увеличава, когато тялото ви е заземено. Осигурете защитни мерки за предотванването Ви от електрически удар. Избягвайте контакт на тялото със заземени части, напр. тръби, отоплителни тела, печки, хладилници.
- b) Проверявайте редовно съединителните проводници на уреда и при повреда се обърнете за смяна към оторизиран специализиран сервиз. Проверявайте редовно удължителните кабели и ги подменяйте, ако са повредени.
- c) Проверете дали уредът и принадлежностите са в изрядно състояние. Не ползвайте уреда и принадлежностите му, ако има повреди, системата не е комплектована изцяло или елементите за управление не работят нормално.
- d) Ако при работа се повреди електрически проводник, не трябва да докосвате него или уреда. Натиснете АВАРИЙНО СПИРАНЕ и извадете щепсела от контакта.
- e) Повредените ключове трябва да бъдат подменени в сервиза на "Хилти". Не използвайте уред, при който ключът не може да включва или изключва.
- h) **Пазете кабела от топлина, масла и остри ръбове.**
- i) При евентуално рязане в тоководещи части или при дефект в изолацията е налице опасност за живота, ако няма заземяване. Включвайте уреда и неговите принадлежности само към източници на ток, които са подсигурени със заземяващ проводник и прекъсвач за диференциална защита. Преди всяко пускане в експлоатация проверете изправното му функциониране. При използване на генератор или при липса на заземяващ проводник на строителния обект работете с пръчка за заземяване. Без заземяване уредът в никакъв случай не може да бъде пуснат в експлоатация.
- j) Уверете се, че напрежението на мрежата съответства на данните от типовите табелки.
- k) Дръжте електрическите кабели и специално техните щепселни съединения сухи. При неизползване на контактите ги затворете с доставените покрития.
- l) Използвайте само разрешени за областта на приложение удължителни кабели с достатъчно голямо сечение. Не работете с навити на руло удължителни кабели, тъй като може да се стигне до загуба на мощност и прегряване на кабела.

- m) Изключете електрозахранването преди дейности по почистването или поддръжката или при прекъсване на работата.
- n) Имайте предвид, че отделните елементи във вътрешността на корпуса дори и след прекъсване на токозахранването се намират още около 10 минути под опасно за живота високо напрежение.

5.5 Изисквания към потребителя

- a) Обслужването на уреда може да се извършва само от специално обучени квалифицирани техници по разделяне на бетон, наричани по-долу "оператори". Те трябва да са запознати изцяло с настоящото Ръководство за експлоатация и да са били обучени от специалисти на Хилти относно безопасното приложение.
- b) Един момент на невнимание може да доведе до сериозни наранявания. Бъдете концентрирани, следете внимателно действията си и постъпвайте разумно по време на работа. Не използвайте електроинструмента, когато сте уморени или под влиянието на наркотични вещества, алкохол или упойващи лекарства.
- c) Използвайте средства за персонална защита. Носете защитни обувки, защитни ръкавици, антифони, защитни очила и при нужда каска.

5.6 Безопасност при експлоатация

- a) Контролирайте изправното функциониране на стенната резачка и нейните компоненти, на листа за рязане и принадлежностите преди тяхната употреба. Погрижете се повредите и неправилното функциониране да бъдат отстранени съобразно изискванията преди пускане в експлоатация.
- b) Съборена или падаща част може да доведе до тежки щети или наранявания. Може да се работи само когато системата за стенно рязане (релсови пети) е закрепена здраво и стабилно върху масивна основа, а инсталацията на системата е прокарана според изискванията (всички болтове са здраво завинтени, режещата глава е добре застопорена върху релсата и накрайниците са монтирани).
- c) Принципно НИКОГА не стойте в радиална посока на листа за рязане! Постоянно използвайте съответната защита на листове за рязане (DS-BG при стандартни приложения, DS-BGF при подравняващи приложения).
- d) При ъглово рязане с частично отворена защита на листове обслужващите операции трябва да се извършват от страната, която е затворена, респ. защитена чрез защитата на листовите за рязане, при нужда операторът трябва да вземе допълнителни мерки (покритие, дървена дъска, командно табло).
- e) Навлизането в опасната зона (напр. за смяна на лист за рязане или за сваляне на странична част от защитата на листове, набиване на клинове и др.) е разрешено само при изключено задвижване на листове и неподвижни листове за рязане. Преди навлизане в опасния участък натиснете **АВАРИЙНО СПИРАНЕ**.
- f) Не докосвайте въртящи се части. Поддържайте ръкохватките сухи, чисти и почистени от масла и смазки.
- g) При рязането се придържайте към допустимите параметри на задвижване, както и към препоръчителните ориентировъчни стойности за оборот на листа за рязане и мощност на подаване.

5 Указания за безопасност

- h) Използвайте само листове за рязане, които изпълняват изискванията по EN 13236. Забранено е използването на листове за рязане извън технически приведения диаметрален обхват. Монтирайте листовите за рязане в съответствие с посоката на движение на уреда.
- i) Чрез използването на листове за рязане със заварени с лазер сегменти може да се намали рискът от откътрване на сегменти.
- j) Преди всяко пускане в експлоатация на стенната резачка проверете за неизправности фланеца и листа за рязане (напр. пукнатини в листното ядро) и обезмаслете листоповдигането.
- к) Листът за рязане може да стане горещ, затова не го хващайте без работни ръкавици!
- l) За закрепване на релсовите пети и за обезопасяване на строителните елементи използвайте само добре оразмерен закрепващ материал (дюбели, болтове и др.)
- m) Използването на непрепоръчителни оригинални принадлежности може да доведе до наранявания и щети. Използвайте само принадлежности, които са препоръчани в настоящото Ръководство за експлоатация.
- n) При използването на подежни помощни средства (скелета, стълби и т.н.) се уверете, че те отговарят на разпоредбите и че не са повредени и са монтирани според предписанията.
- o) Операторът трябва да се увери, че в нито един момент по време на процеса на рязане в опасния участък няма хора – това важи също и за непроверения директно участък, напр. от обратната страна на рязане. Ако е необходимо, трябва да се монтират големи ограждения и да се постави охрана.
- p) Бъдете постоянно внимателни. Наблюдавайте процеса на рязане, водното охлаждане, както и зоната около работното място. Не работете с уреда, ако не сте се концентрирали.
- q) По системата за рязане не трябва да се правят никакви промени! Забранява се промяна на параметрите на производителя!

5.7 Указания за безопасност при транспорт

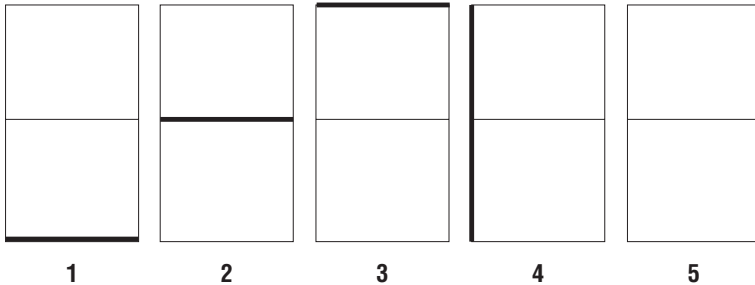
- a) Избягвайте вдигането и носенето на тежки товари. Използвайте подходящи възможности за вдигане и транспорт и при нужда разпределете тежките товари между повече хора.
- b) Използвайте предвидените за транспорт ръкохватки. Поддържайте ръкохватките сухи, чисти и почистени от масла и смазки.
- c) Имайте предвид, че уредът може да падне. Поставете уреда само върху равна, здрава основа.
- d) Обезопасете системата на рязане и нейните части при транспорт срещу неволно изместване и падане.
- e) Транспортирането на уреда с кран до предвидените за целта места може да се извърши само с разрешени подежни механизми. Преди транспортирането се уверете, че всички разглобяеми части са здраво закрепени, респ. застопорени върху транспортния автомобил. Релси, по-дълги от 1.5 метра, не могат да бъдат транспортирани с автомобила. Никога не стойте под висящи товари.
- f) Транспортният автомобил е предвиден за транспортиране на системата за рязане и на определени принадлежности и не може да бъде използван за други транспортни цели.

6 Подготовка на работата

6.1 Проектирайте последователност на срязване и очертаване на разреза и укрепвания

УКАЗАНИЕ

Обикновено частите за рязане са отбелязани от възложителя. Чрез умело позициониране на релсовите пети се постига рационална последователност на срязване.



Ако е необходимо, чрез отрязващи щампи да се напасне максималната тежест на бетонния блок към съответните дадености (напр. максимално допустимо натоварване на под, товароподемност на подемните механизми, размери на вратите).

За фиксиране на пукнатини в бетона използвайте подходящи стоманени клинове и подпори.

6.2 Пояснения за безопасност

Внимавайте участъкът за рязане да бъде свободен от опасни проводници (газ, вода, ток и т.н.).

Погрижете се да бъдат изяснени въздействията на работите по рязането върху статиката и всички подпори да могат да поемат възникващите сили.

Уверете се, че са предотвратени опасности и повреди заради използваната охлаждаща вода.

Уверете се, че работният участък е безопасен така, че нито хората, нито съоръженията могат да бъдат застрашени от падащи или хвърлени части.

Внимавайте срязаните елементи да бъдат свалени безопасно и под контрол и да могат да бъдат третирани като отпадък.

Проверете дали намиращите се на разположение връзки към източници на ток и вода отговарят на специфичните условия.

Уверете се, че необходимото оборудване е на разположение в правилната спецификация.

Уверете се, че предстоящите работи са одобрени в тяхната цялост от ръководството на обекта.

6 Подготовка на работата

6.3 Електрозахранване / защита

ВНИМАНИЕ

Уверете се, че в електрическия проводник за строителни обекти, захранван от мрежа или от генератор, винаги са налични и свързани заземяващ проводник и прекъсвач за диференциална защита.

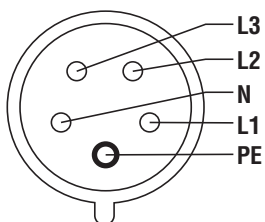
Погрижете се захранващите проводници на строителния обект да бъдат защитени както следва:

Вариант на напрежение 3 × 380 ... 400 V

Защитно устройство	16 A
Прекъсвач за диференциална защита (FI)	Тип A 30 mA

6.4 Електрозахранване / мрежов щепсел

Схема на свързване



L3	L1	Фаза 1
L2	L1	Фаза 2
N	L1	Фаза 3
L1	N	Неутрален провод (не е необходим)
PE	PE	Защитен проводник (заземяване)

Вариант на напрежение	3 × 400 V
Схема на свързване	3P + N + PE - 16 A

УКАЗАНИЕ

Липсата на отделни фази (L1, L2, L3), както и мрежово напрежение се индикират на дистанционното управление.

6.5 Удължителен кабел / напречни сечения в проводник

Внимавайте в работния участък да се използват само разрешени удължителни кабели с достатъчно напречно сечение, защото в противен случай може да се стигне до затопляне/нагреване на кабела.

Напречните сечения в проводника трябва да са според EN 61029-1 най-малко 1,5 мм² за 16 A (напречно сечение в проводник = площ на напречно сечение на отделния проводник).

По-малки напречни сечения в проводника и дълги кабели водят до спадане на напрежението и евентуално до намаляване на мощността.

Внимавайте по време на работа с електрическата стенна резачка удължителният кабел да не бъде навит върху кабелен барабан.

6.6 Връзка към охлаждащата вода

При температура на водата от 25°C за охлаждане на режещата глава са необходими прибл. 2 л/мин.

При твърде малка студопроизводителност се активира защитното изключване на уреда.

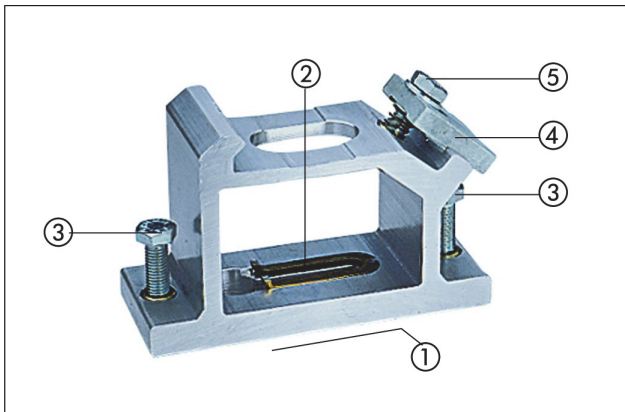
Използвайте само чиста охлаждаща вода.

При недостатъчно налягане на проводника използвайте възвратен клапан към връзката с водата, за да предотвратите евентуално замърсяване на водоснабдяването.

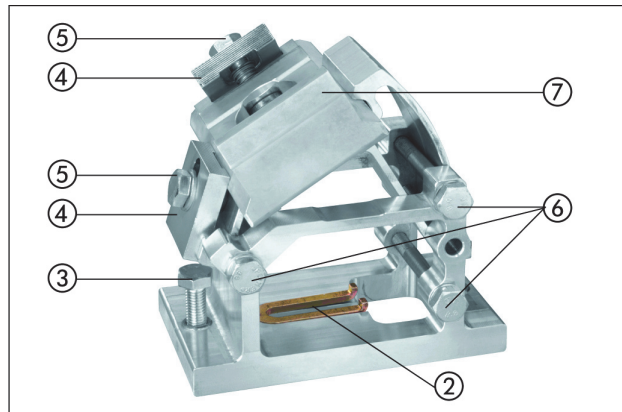
7 Инсталиране на уредбата

7 Инсталиране на уредбата

7.1 Релсови пети



Релсова пета за нормално рязане



Релсова пета за косо и стълбищно рязане

- ① Опорна повърхност
- ② Шлиц на дюбел за монтаж на релсова пета
- ③ Нивелирни винтове
- ④ Затягаща платка за релсово закрепване с клеми
- ⑤ Затегателен болт за релсово закрепване с клеми
- ⑥ Затегателни болтове за косо рязане
- ⑦ Затягаща платка за стълбищно рязане

7.2 Закрепване на релсови пети

ПРЕДУПРЕЖДЕНИЕ

За наличната основа използвайте подходящ дюбел и съблюдавайте указанията за монтаж на производителя на дюбели.

ВНИМАНИЕ

Неспазването на изобразените разстояния между релсовите пети води до отклонение при рязането и в екстремни случаи може да доведе до повреда при затягането на дюбелите.

ВНИМАНИЕ

Едно достатъчно добре оразмерено и специфично за основата закрепване на системата на рязане е основна предпоставка за ефективна и безопасна работа.

УКАЗАНИЕ

Металните дюбели с разширяваща се втулка на Хилти М12 обикновено са пригодени за закрепване на оборудване с диамантена глава в ненапукан бетон. Въпреки това при определени условия може да бъде необходимо алтернативно закрепване. При въпроси относно безопасното закрепване се обърнете към Техническия сервиз на Хилти.

7 Инсталиране на уредбата

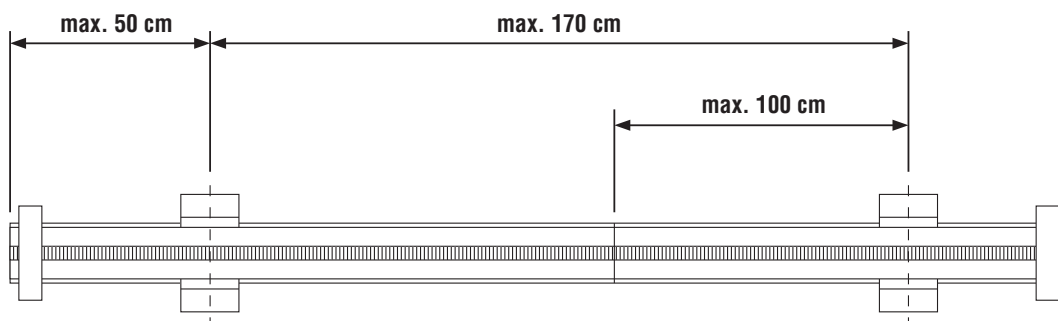
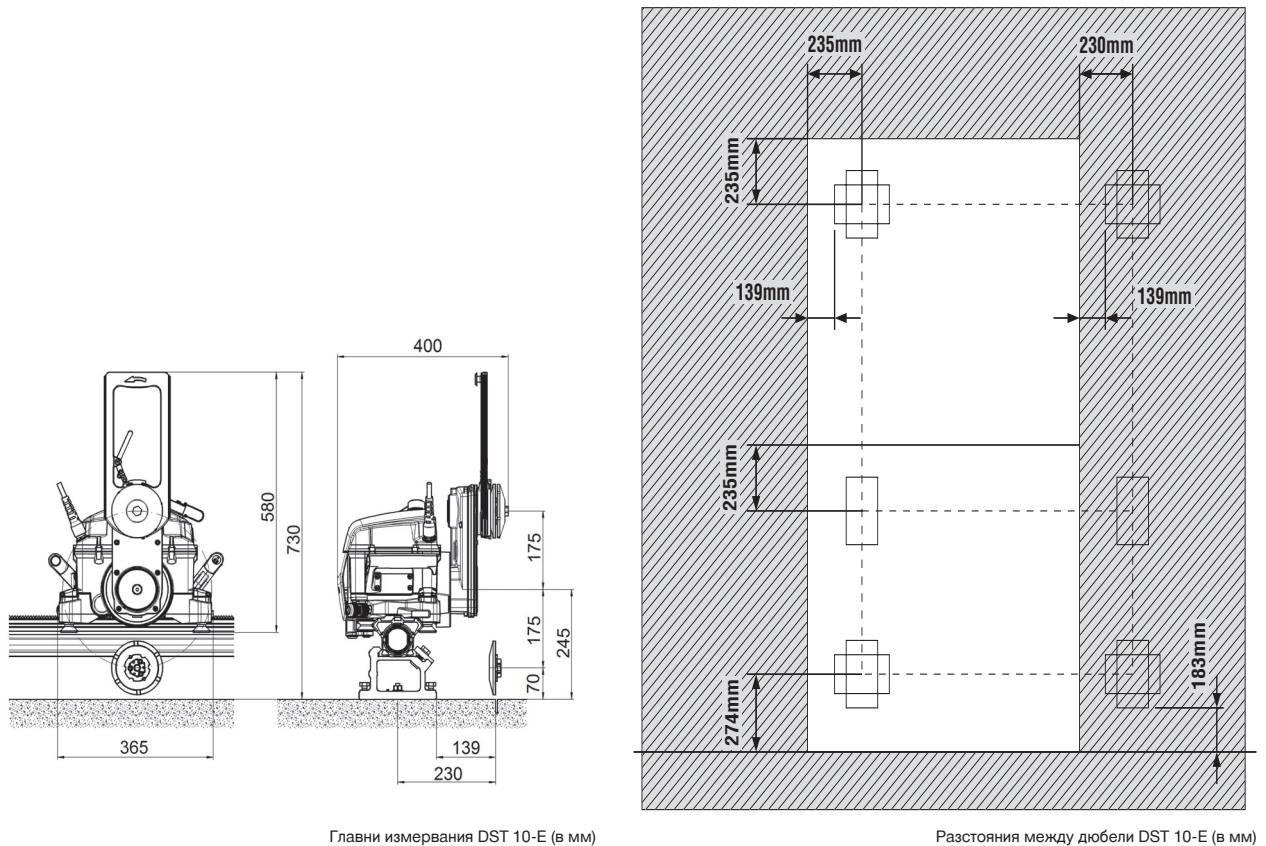
ПРЕДУПРЕЖДЕНИЕ

За приложения при пукнатини в бетон, зидария, изкуствен или естествен камък и други уредът НКD-D M12 не е подходящ.

УКАЗАНИЕ

При монтажа нивелирните болтове не трябва да стърчат на опорната повърхност на петата.

За косо и стълбищно рязане използвайте релсова пета DS-RFP-L.



Максимално допустими разстояния между релсови пети

1. Да се отбележи пробиване с дюбели за монтаж на релсови пети.
2. Разработване пробиване с дюбели (дълбочина и диаметър според производителя на дюбели).

7 Инсталиране на уредбата

3. Почистване на отвора от праха при пробиване.
4. Поставяне на дюбели (напр. Хилти НКD-D M12) и подсилване със специален инструмент.
5. Завинтване на ръка докрай на скрепителни болтове 8.8 с гайка с шайбена основа (съдържание куфарче с принадлежности).

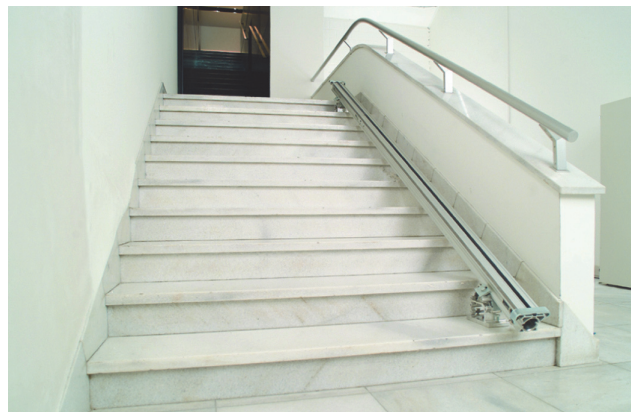
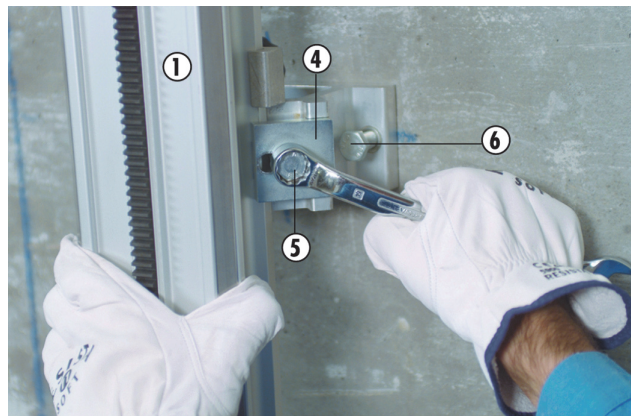
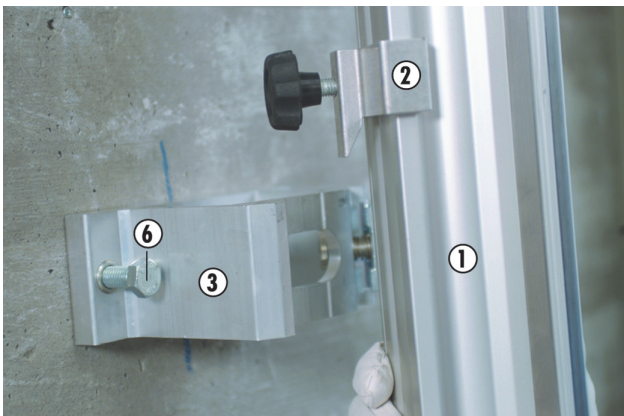


6. Поставяне на релсова пета, подравняване и леко затягане на гайка с шайбена основа.

7.3 Монтаж на релса

УКАЗАНИЕ

Кука на релса не използваема за косо срязване-релсова пета.

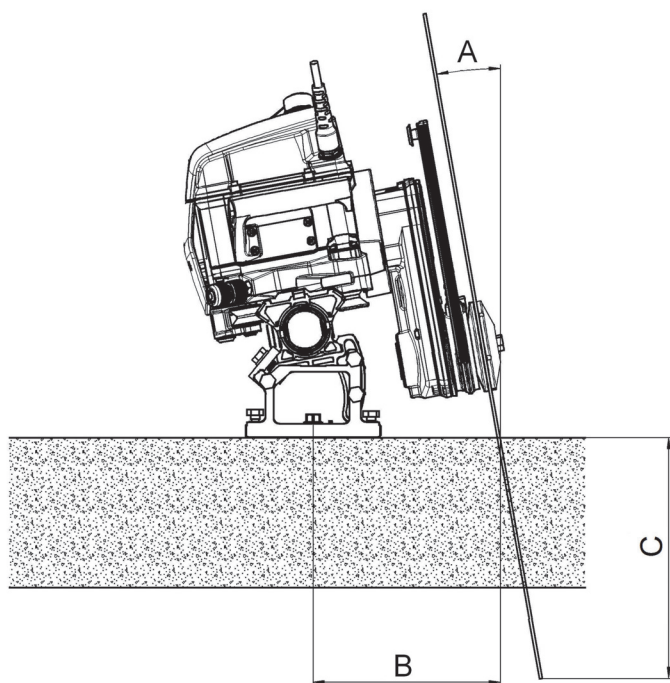


7 Инсталиране на уредбата

①	Направляваща шина
②	Куки на релси
③	Релсова пета
④	Затягаща платка за релсово закрепване с клеми
⑤	Затегателен болт за релсово закрепване с клеми
⑥	Нивелирни винтове
⑦	Затягаща платка за стълбищно рязане

1. Монтиране на кука на релса върху релсата.
2. Окачване на релсата с монтираната кука на релса върху релсовата пета и затваряне на затягащите планки.
3. Подравняване на релсовата пета под прав ъгъл към релсата и затягане на затягащите планки.
4. Еwentуално изравняване на разликите в нивото посредством нивелирни болтове.
5. Регулиране разстоянието на рязане и затягане на скрепителните болтове.
Виж старница: 23
6. Монтиране на накрайници на двата края на релсата.

7.3.1 Маса за настройване



A	B	C			
		(Ø) 600 мм	(Ø) 700 мм	(Ø) 800 мм	(Ø) 900 мм
0°	23,0 см	23,0 см	28,0 см	33,0 см	38,0 см

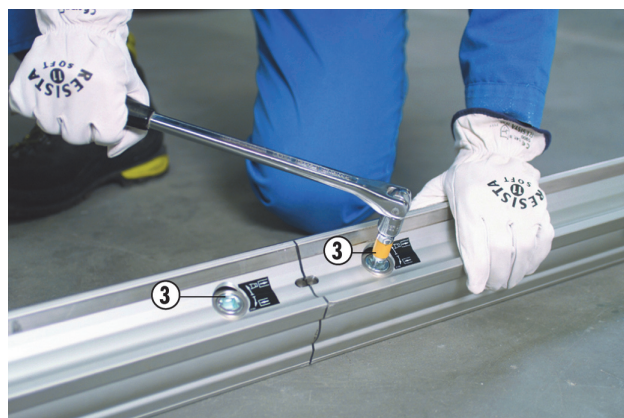
7 Инсталиране на уредбата

A	B	C			
		(Ø) 600 мм	(Ø) 700 мм	(Ø) 800 мм	(Ø) 900 мм
5°	23,8 см	19,9 см	24,9 см	29,9 см	34,9 см
10°	24,8 см	17,1 см	22,0 см	26,9 см	31,8 см
15°	26,0 см	13,9 см	18,8 см	23,7 см	28,5 см
20°	27,6 см	10,8 см	15,5 см	20,2 см	24,9 см
25°	29,5 см	7,5 см	12,0 см	16,5 см	21,1 см
30°	31,8 см		8,3 см	12,7 см	17,0 см
35°	34,6 см			8,6 см	12,7 см
40°	38,1 см				8,3 см

7.4 Удължаване на релсата

УКАЗАНИЕ

За дълги срезове отделните релси могат да бъдат удължени до устойчиво единение с помощта на конусно съединение, както и на ексцентрична шийка.



- ① Направляваща шина
- ② Конусно съединение
- ③ Ексцентрична шийка
- ④ 1/2" 4kt ключ
- ⑤ Конусна втулка

1. Да се почисти конусът и конусната втулка.
2. Да се постави конусът и да се фиксира ексцентрична шийка.
3. Да се постави релса върху конуса и също така да се фиксира ексцентрична шийка.
4. За отвинтване да се завърти ексцентричната шийка в обратна посока и конусът да се извади с натискане.

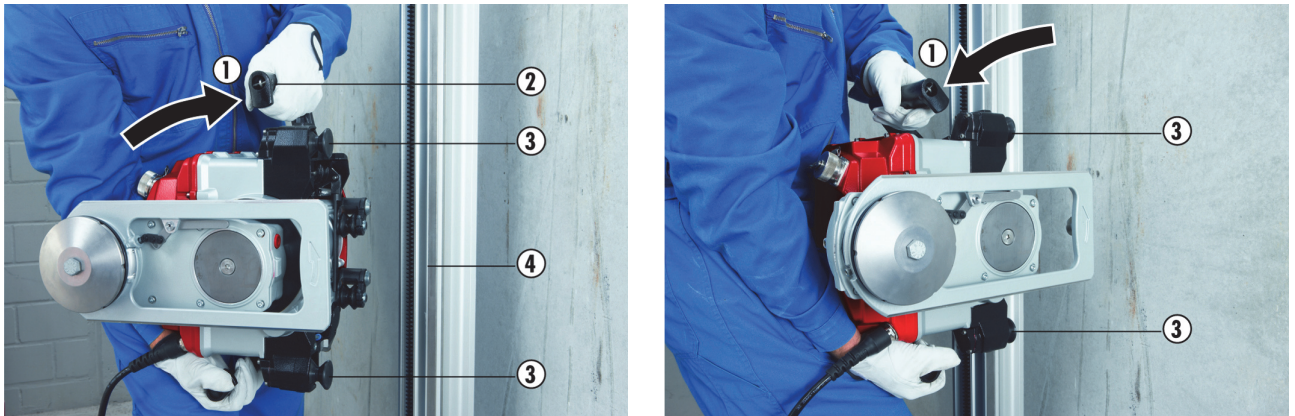
7.5 Монтаж на режеща глава

ВНИМАНИЕ

Преди освобождаване на блокировката на режещата глава дръжте внимателно и здраво режещата глава.

УКАЗАНИЕ

За прилагане при подравняващо рязане да се монтира фланецът за подравняващо рязане DS-FCA-110 върху режещата глава.



- ① Притискащ лост с интегриран бутон за освобождаване
- ② Бутон за освобождаване
- ③ Направляваща ролка
- ④ Направляваща повърхност

1. Да се натисне бутонът за освобождаване ②, да се натисне притискащият лост ① надолу и да се фиксира в долната позиция.
2. Да се постави режещата глава върху здраво закрепената релса.
3. Да се провери правилната позиция на ③ направляващите ролки.
УКАЗАНИЕ Направляващите повърхности ④ са разположени в средата на направляващите ролки.
4. Да се натисне бутонът за освобождаване ②, да се издърпа притискащият лост ① нагоре до фиксираща позиция.
5. Преди освобождаване да се провери позицията на направляващите ролки ③ върху релсата и правилното фиксиране на притискащия лост (да се придвижва притискащият лост напред и назад).

7 Инсталиране на уредбата

7.6 Регулиране на държача за защита на лист



- ① Държач на защита на лист
- ② Блокировка без инструмент

1. Да се регулира държачът за защита на лист ① в желаната позиция (45°/90°/135°).
2. Да се натисне леко лостът ② и същевременно да се завърти държачът, докато се чуе щракване, след това да се затвори лостът над положение в мъртва точка.
3. За освобождаване на блокировката да се отвори лостът ② в обратна посока.

7.7 Свързване на мрежов кабел, кабел за дистанционно управление и проводник за охлаждаща вода

ВНИМАНИЕ

При свързване да се опъва не при кабела, а при щепсела и веднага да се затворят защитните капачки.

ВНИМАНИЕ

За да се избегнат повреди, да се проверят кутиите и щепселите дали са чисти и изправни и евентуално да се отстранят грешки и замърсявания преди свързването.

ВНИМАНИЕ

Кабелите да не се заплитат и да се положат така, че щепселните съединения да не лежат във водата, а кабелите да могат свободно да следват режещата глава без натоварване на опън.

7 Инсталиране на уредбата



- ① Контакт с дистанционно управление
- ② Връзка за провод за охлаждаща вода
- ③ Защитен капак
- ④ Обезопасяваща втулка
- ⑤ Мрежов кабел

1. Отстраняване на защитна капачка.
2. Да се нагласи щепселът и да се натисне докрай без използване на сила.
3. Да се затвори обезопасителната втулка и да се фиксира.
4. Да се затворят защитните капачки от двете страни.
5. Да се свърже проводникът за охлаждаща вода.
6. Да се свърже мрежовият кабел към източника на ток.

7.8 Монтиране на диска

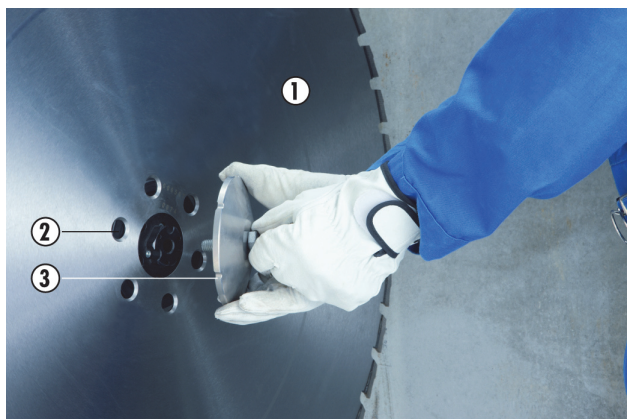
УКАЗАНИЕ

За прилагане при подравняващо рязане да се използва фланецът за подравняващо рязане DS-FCA-110 и защитата за подравняващ лист (доставя се опционално).

Като централен затегателен болт да се използва изключително оригиналният болт на Хилти (марка на стомана 10.9).

Преди всяко пускане в експлоатация на стенната резачка проверявайте фланеца и листа за рязане за повреди, пукнатини и изменение на цвета вследствие въздействието на топлина и почиствайте намаслени или гресирани листове за рязане.

7 Инсталиране на уредбата



- ① Нож
- ② Центратор и фланец за закрепване
- ③ Фланец за лист
- ④ Винт с клема
- ⑤ Отвори за закрепване на подравняващо рязане

1. Да се постави листът за рязане ① в правилната посока на въртене върху задвижващата втулка на рамо на резачката.
2. Да се постави фланецът на листа ③ и леко да се затегне скрепителният болт.
3. Да се ориентира листът за рязане ① така, че отворите за закрепване при подравняващото рязане да се намират ⑤ между водните улеи.
4. Да се завинти здраво затегателният болт ④ с глух гаечен ключ SW 19 (110 Nm).

7.9 Монтиране на защита на лист

УКАЗАНИЕ

Ако въз основа на специалните, локални дадености не може да се използва защита на лист, участъкът трябва да се обезопаси от хвърляне на части чрез специални мерки, като напр. подсигуряване на зоната за работа с дъски за кофраж.

За прилагане при подравняващо рязане да се използва фланецът за подравняващо рязане DS-FCA-110 и защитата за подравняващ лист (доставя се опционално).

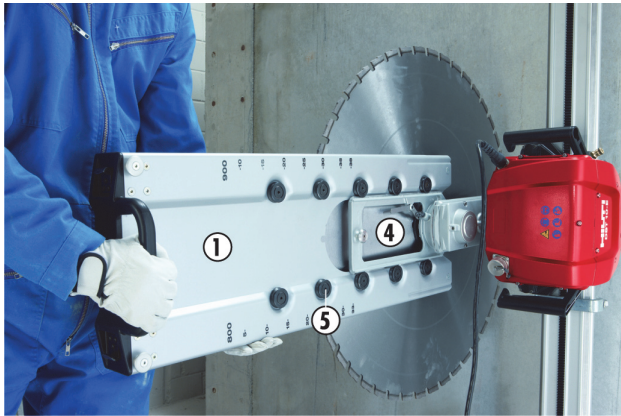
Поддържайте чисти металните куки на страничните части, за да предотвратите заклиняване на страничните части.

Поддържайте чиста защитата на листа и я почиствайте редовно след използване, за да гарантирате нейната функционалност.

ВНИМАНИЕ

Страничната част да се свали само при директно ъглово рязане!

7 Инсталиране на уредбата



- ① Средна част на защита на листа
- ② Странична част на защита на листа
- ③ Метални куки
- ④ Държач на защита на лист
- ⑤ Направляващи ролки
- ⑥ Обтегателна скоба
- ⑦ Обтегателна гърбица
- ⑧ Обтегателна гума

1. Да се избута средната част на защита на листа ① или цялата защита на листа върху държача на защита на листа ④.
2. Да се пхнат двете метални куки ③ от страничната част на защита на листа ② в средната част на защита на листа ①, след това да се фиксират с опъвателна скоба ⑥.
3. Да се обезопаси защитата на листа върху държача на защита на листа с опъвателна гума ⑧ на опъвателната гърбица ⑦.
4. За сваляне на страничната част да се отвори ② опъвателната скоба ⑥ и да се извади нагоре.

8 Въвеждане в експлоатация

8 Въвеждане в експлоатация

8.1 Проверки преди начало на рязане

Извършени са подготвителни работи на строителния обект (подпори, водосборна дейност и др.).

Опасните зони пред и зад монтажния елемент за рязане са обезопасени и изолирани. В опасния участък няма хора.

Токът и водата са свързани. Електроснабдяването е подсигурано със заземяване и прекъсвач за диференциална защита. Водата е в разрешен обхват на налягане.

Релсовите пети и релсата са правилно подравнени и закрепени, всички болтове и гайки са здраво затегнати.

Режещата глава е монтирана правилно върху релсата и блокиращият лост е фиксиран. Правилното фиксиране на блокиращия лост е проверено чрез движение на лоста напред и назад.

Листът за рязане е монтиран в правилната посока на въртене и скрепителният болт на фланеца на листа за рязане или 6-те болта със скрита глава (приложение при подравняване) са затегнати здраво.

Защитата на листа и крайниците са монтирани и закрепени.

Дистанционното управление е свързано.

Аварийното спиране на дистанционното управление функционира и е освободено и квитирано.

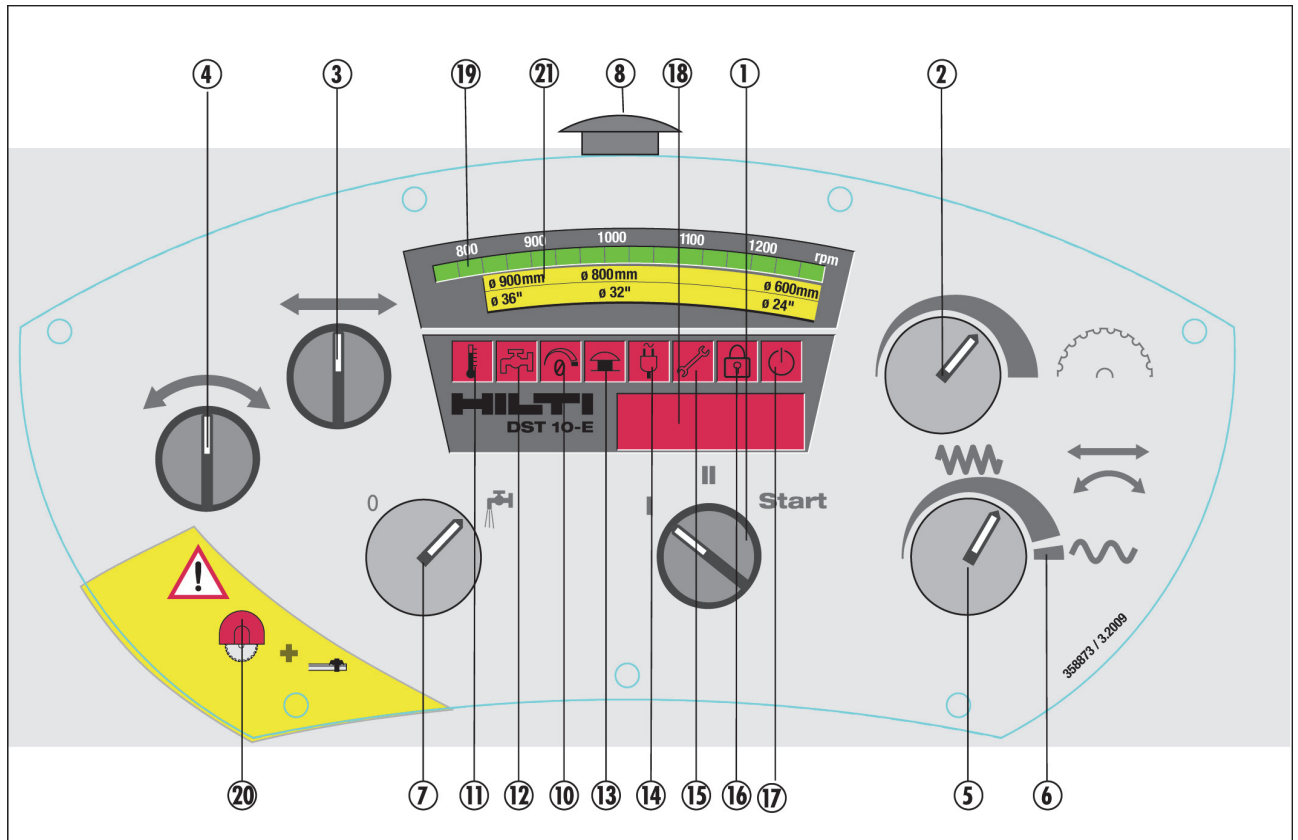
Всички обслужващи бутони на дистанционното управление са на "Изключено" или "Неутрално".

Операторът е окачил дистанционното управление.

Индикациите за експлоатационна готовност светят.

Съблюдават се мерките за безопасност.

8.2 Функции на дистанционното управление



①	Задвижване на листа за рязане Вкл. / Изкл.	Импулсно въртене Старт	Включване на листа за рязане
		Позиция II	Задвижването на листа за рязане е в ход
		Позиция I	Задвижване на листа за рязане "Изкл."
②	Лист за рязане обороти	Безстепенно регулиране на обороти	

8 Въвеждане в експлоатация

③	Ключ за избор на посока за надлъжно подаване	Ключ за избор на посока за подаване на режещата глава върху релсата	
④	Ключ за избор на посока за подаване при потъващо подаване	Ключ за избор на посока за потъващо подаване на листа за рязане	
⑤	Регулиране на скоростта за надлъжно и потъващо подаване	Ръчна и/или автоматична индикация за подаване и за мощност на дисплея	
⑥	Ускорен ход за надлъжно и потъващо подаване	За бързо надлъжно движение и движение със завъртане	
⑦	Охлаждаща вода Вкл. / Изкл.	Отворено / спряно подаването на вода към листа за рязане. Водата тече при отсъствие на ток.	
⑧	Аварийно спиране	Да се натисне при аварийно спиране или при манипулация по режещата глава! Освобождаване = завъртане на бутона	
⑨	Ключ за връщане в начално състояние за аварийно спиране	Деблокиране, потвърждава се след освобождаване на аварийното спиране	
⑩	Грешка при нулева позиция	Свети, когато при включване на уреда един или повече бутона не са били поставени на "0" или "неутрално"	
⑪	Изключване защита от прегряване	Свети, когато уредът се е изключил поради прегряване	
⑫	Предупреждение за температура	Свети / мига при твърде малко охлаждане	
⑬	Индикация Аварийно спиране	Свети, когато аварийното спиране не е било натиснато или квитирано.	
⑭	Повреда по мрежата	Свети при грешка по фазите, понижено напрежение, респ. свръхнапрежение или асиметрия	
⑮	Индикация за сервизиране	Свети, когато е достигнато времето за сервизиране. Сервизирането да се извършва в сервиз на Хилти.	
⑯	Защита срещу кражба	Не е активирана	
⑰	Индикация Задействане на аварийно спиране	Свети, когато аварийното спиране не е било квитирано	
⑱	Дисплей	Индикация за софтуер	При включване на щепсела се появява актуалната версия на софтуера
		Индикация за работни часове	При включване на уреда се появява натрупаната продължителност на работа на режещата глава (в часове)

8 Въвеждане в експлоатация

⑱	Дисплей	Индикация за мощност	По време на рязането редовно се индикира използваната мощност (в %)
		Захранващо напрежение	Напрежението се индикира във волтове, когато по време на работа пусковият ключ е бил завъртян на позиция "Старт".
		Индикация за неизправност	При неизправност причината за грешка може да бъде локализирана с помощта на индикирания код (напр. Er01)
⑲	Индикация за оборотите	Индикира актуално настроените обороти (rpm = обороти на минута)	
⑳	Предупредителни указания	Без защита на листове и без крайници уредът не може да бъде пуснат в експлоатация!	
㉑	Препоръчителен обхват на обороти		

8.2.1 Отчитане на мрежовото входно напрежение по време на процеса на рязане

Пусковият ключ да се завърти и задържи ① на позиция „Старт“.

На дисплея се появява ⑱ напрежението във волтове.

8.2.2 Отчитане на мрежовото входно напрежение при спиране на резачката

1. Пусковият ключ да се завърти ① на позиция „I“.
2. Фазорегулаторът за оборотите на листа за рязане да се постави ② на маскимальни обороти.
3. Пусковият ключ да се завърти и задържи ① на позиция „Старт“.
На дисплея се появява ⑱ напрежението във волтове.

8.2.3 Да се превключи посоката на активиране на ключовете за подаване

1. Пусковият ключ да се завърти ① на позиция "I".
2. Регулаторът за обороти за скоростта на подаване ⑤ да се завърти на нулева позиция.
3. Да се постави фазорегулаторът за оборотите на листа за рязане ② на маскимальни обороти.
4. Да се задейства ключ за избор на посока ③ или ④.
5. Пусковият ключ да се завърти и задържи ① на позиция "Старт".
При извършена смяна на посоката на дисплея се появява ⑱ индикацията "L __ R"

8 Въвеждане в експлоатация

8.2.4 Задвижване/квитиране на Аварийно спиране

УКАЗАНИЕ

При авария или при манипулация по режещата глава натиснете Аварийното спиране.

Да се натисне Аварийно спиране ⑧.

Индикацията Аварийно спиране ⑬ и индикацията Потвърждение-Аварийно спиране ⑰ светят.

За освобождаване да се завърти Аварийно спиране ⑧.

Да се задвижи ключът за връщане в начално състояние ⑨.

8.2.5 Да се превключи регулирането на софтуера при специални условия на мрежата

Честото изключване на резачката с индикацията за грешка в кода Er33, дори и при малка приемна мощност (напр. <70%), може да доведе до неблагоприятни положения на мрежата.

Това може да бъде отстранено чрез превключване на специално регулиране на софтуера.

1. При готов за експлоатация уред натиснете най-напред Аварийно спиране.
2. Завъртете задвижването на листа за рязане на Старт и задръжте ключа в тази позиция за 10 секунди, докато изчезне "0" пред индикацията за захранващо напрежение (дисплей).

8.3 Процес на рязане и обслужване

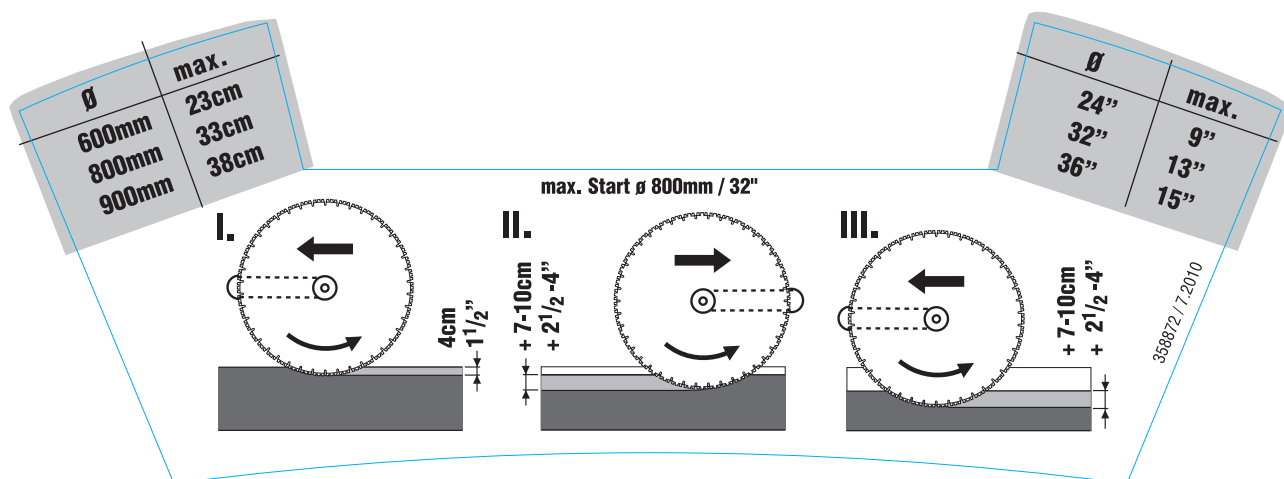
1. Да се придвижи режещата глава с потъващо и ④ надлъжно подаване ③ и регулиране на скоростта ⑤ върху началото на рязане и след това всички ключове / регулатори да се поставят отново на "неутрално" или "0".
2. За въвеждаща функция да се завърти регулаторът за скорост ⑤ през центъра за налягане ⑥ върху десния ограничител.
3. Да се включи охлаждащата вода ⑦.
4. Да се включи задвижването на листа за рязане ① и с регулатора за оборотите да се настроият ② препоръчителните обороти (да се съблюдават ориентировъчните стойности) (да се изчака, докато се достигнат пълни обороти). Актуалните обороти се индикират на индикатора за обороти ⑱.
5. Да се избере ключ за избор на посока за потъващо подаване ④ и регулиране на скоростта ⑤ и листът за рязане бавно да се доведе до желаната дълбочина на рязане (врязване) и след това ключът за избор на посока ④ и регулирането на скоростта да се поставят ⑤ отново на "неутрално" или "0".
6. Да се избере посока за надлъжно подаване ③ и да се настрои регулирането на скоростта ⑤ на (напр. 100%).

8 Въвеждане в експлоатация

7. Направляващото срязване да се реже с намалена мощност (60%).
8. Регулирането на скоростта ⑤ да се завърти на края на рязането на нула и да се изключи надлъжното подаване ③.
9. Да се повтори процес 4 до 6, докато се достигне желаната дълбочина на рязане.
10. Когато рязането е приключило или е достигната максимално възможната дълбочина на рязане, да се извади въртящият се лист за рязане ④ и да се поставят резачката и рамото на резачката на позиция 90°.
11. Накрая всички ключове / регулатори (посока на подаване, скорост на подаване, обороти на листа за рязане, вода и пусков ключ) да се поставят отново на "неутрално" или "0" и да се натисне Аварийно спиране.
12. Ако е необходимо, да се монтира по-голям диаметър на листа за рязане (макс. Ø 900 мм) и да се повтори процесът.

8.4 Инструкции и ориентировъчни стойности

Направляващо срязване



Първото срязване се нарича направляващо срязване. То винаги трябва да се извършва с изтеглено рамо на резачката (виж фигурата).

В зависимост от основата, мека основа или зидария, дълбочината на рязане при направляващото срязване е между 2–4 см.

УКАЗАНИЕ

При направляващото срязване да се реже само с намалена мощност (z.B. 60%). Така се гарантира право, без отклонение рязане с резачката.

Друго рязане с резачка

След направляващото срязване може да се работи с изтеглено или вдлъбнато рамо на резачката.

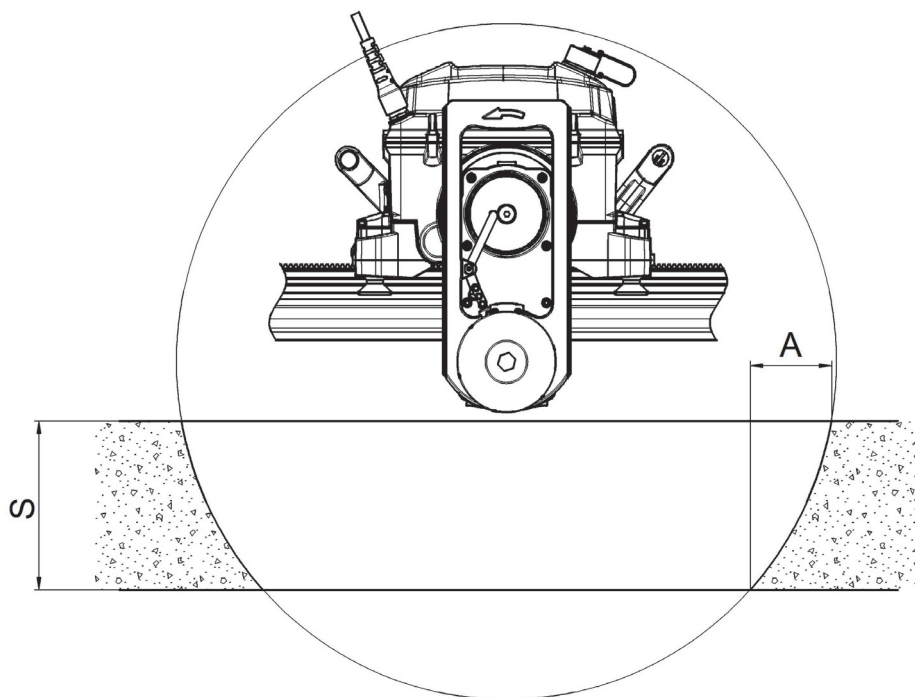
УКАЗАНИЕ

Принципно е препоръчително да се работи с изтеглено рамо на резачката.

Дълбочината на рязане зависи най-вече от основата. Препоръчителни са дълбочини на рязане от 7 до 10 см (виж фигурата). Тук може да се реже с пълна мощност (100%).

8 Въвеждане в експлоатация

8.5 Остатъчни разстояния за режещата глава



сек.	A		
	(Ø) 600 мм	(Ø) 800 мм	(Ø) 900 мм
20 см	16,1 см	10,2 см	8,7 см
25 см		15,9 см	13,2 см
30 см		25,1 см	19,4 см
35 см			29,3 см

8.6 Демонтаж на резачната уредба

ВНИМАНИЕ

Преди освобождаване на блокировката на режещата глава дръжте внимателно и здраво режещата глава.

ВНИМАНИЕ

За да избегнете повреди, изключете задвижването за листа за рязане и надлъжното / потъващото подаване преди да изключите електрозахранването.

ВНИМАНИЕ

За да се избегнат неизправности, охладителният кръг на уредбата при опасност от замръзване трябва да бъде продухан.

8 Въвеждане в експлоатация

1. Да се завърти рамото на резачката на позиция 90°, да се изключи уредът, да се извади токовият кабел.
2. Да се отстрани дистанционното управление, а щепселите и кутиите да се затворят с предпазни капачки.
3. Да се свали водният маркуч от режещата глава и да се почистят защитата на листа, режещата глава и релсовата система.
4. Да се демонтират и почистят защитата на листа и листа за рязане.
5. Да се демонтират и почистят режещата глава и релсовата система.
6. Режещата глава, релсовата система, принадлежностите и защитата на листа да се разпределят и закрепят върху транспортния автомобил.
7. Да се почистят кабел и маркуч, да се навият и да се закрепят върху транспортния автомобил.

8.7 Да се продуха охладителният кръг на уредбата при опасност от замръзване



1. Да се постави адаптор за продухване на маркуча на помпата.
2. Да се включи помпата към водния затвор на режещата глава.
3. Да се продуха режещата глава с най-малко 8 хода на помпата, докато вече не изтича вода.

9 Обслужване и поддръжка

9 Обслужване и поддръжка

9.1 Поддръжка

Компоненти	Дейност	ежедневно	седмично
Релсова пета	Проверка и евент. почистване на контактни площи и площи за захващане на клеми	●	
	Проверка и евент. почистване на резба за лесно завъртане		●
Направляваща шина	Проверка и евент. почистване на контактни и функционални площи	●	
	Проверка на зъбно зацепване за неизправност и износване и евент. подмяна на релса		●
	Проверка на конусна втулка за замърсяване и евент. почистване и намастяване	●	
Защита на листове	Проверка и почистване на вътрешни и външни площи, отстраняване на прилепнал шлам от рязане	●	
	Проверка на лекота при движение на направляващи ролки и евент. почистване, респ. подмяна		●
	Проверка на състоянието на обтягащи гуми и евент. подмяна	●	
	Проверка на затягане на опъвателните скоби, евент. донатягане на шестостенен болт	●	
Режеща глава	Проверка на застопоряване за сигурно фиксиране и евент. извършване на ремонт	●	
	Проверка на лекота при движение и хлабина на направляващи ролки и евент. извършване на настройка или ремонт		●
	Проверка на щепселни съединения за чистота и повреди и евент. продухване със сгъстен въздух или извършване на подмяна	●	
	Проверка на кабели за повреди и евент. извършване на подмяна	●	
	Проверка на фланец на лист за рязане и на затягащ болт и евент. почистване, респ. подновяване	●	

9 Обслужване и поддръжка

Компоненти	Дейност	ежедневно	седмично
Режеща глава	Проверка на режеща глава за неправомерно изпускане на масло и вода и евент. извършване на ремонт		●
	Проверка на преминаването на водата и евент. подмяна на филтър на входа за водата		●
Дистанционно управление	Проверка на ключове и индикации за надеждно функциониране и евент. почистване или извършване на ремонт. УКАЗАНИЕ Електроинструмент, който не може вече да бъде изключван или включван, е опасен и трябва да бъде ремонтиран	●	
	Проверка на щепселни съединения за чистота и повреди и евент. продухване със сгъстен въздух или извършване на подмяна	●	
	Преди пускане в експлоатация проверка на корпус за навлизане на вода и за външни повреди и евент. извършване на ремонт	●	
Воден маркуч	Проверка на щепселни съединения за чистота, лесно движение и плътност, респ. почистване и смазване (спрей за смазване)	●	
	Проверка на маркуч за плътност		●
Кабел / щепсел	Проверка на щепселни съединения за чистота, лесно движение и липса на повреди, евент. продухване със сгъстен въздух или извършване на подмяна	●	
	Проверка на кабел за липса на повреди и евент. смяна	●	
Транспортен автомобил	Проверка на налягане в гумите (2.1 бара или 30 PSI)		●
Комплект инструменти	Проверка за цялостност		●

9 Обслужване и поддръжка

9.2 Почистване

ВНИМАНИЕ

Не се разрешава използването на почистващи средства с високо налягане за почистване на режеща глава, дистанционно управление и кабели! Навлизането на вода може да доведе до грешки във функционирането и до повреди.

ВНИМАНИЕ

При използване на разделителни средства за бетон и масло за кофраж внимавайте да не използвате продукти, съдържащи разтворители.

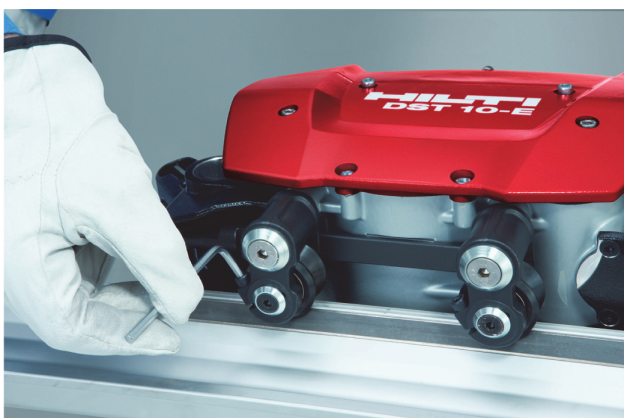
ВНИМАНИЕ

Продуктите, съдържащи разтворители, могат да въздействат върху уплътнения и части от корпуса и да предизвикат увреждания.

1. Прекъснете електрозахранването.
2. Почистете цялото оборудване преди приключване на работа или преди по-дълги почивки.
3. Не допускайте изсъхване на полепналата мръсотия.
4. При почистването внимавайте най-вече за функционални площи, резби, съединители, зъбно зацепване, места на удар между движещи се части, указания за безопасност и обслужване и обслужващи елементи.
5. Затворете всички щепсели и съединители.
6. Почистете дистанционното управление и кабела с влажна кърпа.
7. Почистете режещата глава, системата релси и защита на листове и транспортния автомобил със средно твърда четка и вода.

9.3 Регулиране на направляващи ролки

Ако направляващите ролки покажат отклонения, те могат да бъдат регулирани:



1. Да се постави релсата на пода и резачката да се закрепят отгоре.
2. Да се освободи блокировката на направляващата ролка.



3. Да се постави ексцентрикът в ролковия лагер без да се използва сила, докато ролката се нагласи спрямо релсата.
4. Да се затегне отново блокировката на направляващата ролка.
УКАЗАНИЕ Ролката трябва да може да се върти.
5. Да се повтори същата последователност с втора ролка.

9.4 Извършване на ремонти

ВНИМАНИЕ

Обслужването, поддръжката и ремонтът на уреда може да се извършват от оторизиран и обучен персонал на Хилти. Този персонал трябва да бъде инструктиран специално за възникващите опасности при работа с уреда.

ВНИМАНИЕ

Ремонти на електрически компоненти могат да се извършват само от квалифицирани електротехници.

ВНИМАНИЕ

НИКОГА не отваряйте капака на корпуса на строителната площадка!

9.5 Законови разпоредби

Проверката на електрическата и механична безопасност на системата за рязане и нейните принадлежности, като например електрически и удължителни кабели, се провежда според националните разпоредби на съответно предписаните времеви интервали.

В страните от вътрешния пазар на ЕО са препоръчителни следните годишни проверки според EN 60204-1:

- Измерване на съпротивлението на защитен проводник (макс. 0,3 Ом).
- Вместо проверката за съпротивление на изолацията по EN 60204-1, би трябвало да се направи измерване на утечния ток при експлоатацията, тъй като по този начин много бързо може да се установи евентуална повреда в изолацията.
- Измерване на ток в защитен проводник (макс. 3,5 mA при експлоатация, уредът трябва да бъде изолиран).

9 Обслужване и поддръжка

- Контрол на функциите и визуален контрол на аварийно спиране, обслужващи елементи, индикации, уплътнения, кабели, защита на листове и носеща система за различни дефекти, които могат да доведат до появата на риск.

9.6 Интервали на сервизиране

Препоръчваме Ви да предадете уреда за проверка в сервиз на Хилти след 200 работни часа. Така ще си осигурите добра експлоатационна готовност и ще избегнете евентуални големи разходи.

УКАЗАНИЕ





Индикацията за сервизиране на дистанционното управление свети, когато е необходимо сервизиране.

10 Локализиране на повреди

10.1 Значение на индикацията за грешки и възможни мерки за отстраняване на грешки

Електрическата стенна резачка е оборудвана с диагностика за грешка, която позволява на ползвателя да локализира наличните повреди и ако е възможно, респ. разрешено, сам да ги отстрани.

Ако не е възможно сами да отстраните грешката, можете да подпомогнете сервиза на Хилти, като възможно най-точно опишете наличната грешка и съобщите какво се индикира върху дистанционното управление.

Индикация	Код	Неизправност	Възможна причина	Отстраняване
 Символът мига		Задвижването на листа за рязане не може да се включи.	Един или повече индукционни регулатора не са поставени на "0" или на неутрално.	Да се поставят всички регулатори на "0" или на неутрална позиция / Нов старт.
 Символът свети		Уредът не може да се включи.	Натиснато е Аварийно спиране.	Да се освободи Аварийно спиране / Да се натисне ключът за връщане в начално състояние. Да се отстрани повредата в сервиз на Хилти.
 Символът свети		Няма повреда.	Превишено е времето за сервизиране.	Да се предаде режещата глава в сервиз на Хилти.
 Символът свети		Уредът не може да се включи.	Не е натиснат ключът за връщане в начално състояние за аварийно спиране.	Да се натисне ключът за връщане в начално състояние / Нов старт.

10 Локализиране на повреди

Индикация	Код	Неизправност	Възможна причина	Отстраняване
Няма индикация		Без индикация на дистанционното управление.	Няма електрозахранване или неправилно електрозахранване.	<p>Да се провери електрозахранването.</p> <p>Да се проверят щепселните съединения.</p> <p>Да се предадат дистанционното управление и режещата глава в сервиз на Хилти.</p>
Само индикация грешен код	Er00	Уредът не функционира.	Неправилно дистанционно управление или разпознаването на уреда не функционира.	<p>Да се провери съвместимостта и да се подмени дистанционното управление с подходящ тип.</p> <p>Да се предадат дистанционното управление и режещата глава в сервиз на Хилти.</p>
Само индикация грешен код	Er01 Er02	Уредът не функционира.	Проблем при взаимодействието между дистанционното управление и режещата глава.	<p>Да се проверят щепселното съединение и кабелите.</p> <p>Да се предадат дистанционното управление и режещата глава в сервиз на Хилти.</p>
Само индикация грешен код	Er04 Er05 Er06 Er07	Уредът не функционира правилно.	Дефектна електроника на дистанционно управление.	<p>Да се подмени дистанционното управление.</p> <p>Да се предаде дистанционното управление в сервиз на Хилти.</p>
Само индикация грешен код	Er30	Уредът неволно се е изключил.	Приплъзващият съединител зацепва според употребата (напр. при захват на лист за рязане).	<p>Да се спазват инструкциите за приложение.</p> <p>Да се предаде режещата глава в сервиз на Хилти.</p>

10 Локализиране на повреди

Индикация	Код	Неизправност	Възможна причина	Отстраняване
Само индикация грешен код	Er33	Уредът неволно се е изключил.	Изключване за безопасност поради краткотраен ток на претоварване в мотора на резачката (претоварване или късо съединение), напр. чрез къс захват на листа за рязане/ претоварване на резачката.	Нов старт. Да се спазват инструкциите за приложение. Превключване регулирането на софтуера при специални условия на мрежата (виж Раздел 8.2.5.). Да се предаде рещцата глава в сервиз на Хилти.
Само индикация грешен код	Er35	Уредът неволно се е изключил.	Продължително време силен ток в електрониката.	Да се спазват инструкциите за приложение. Да се предаде рещцата глава в сервиз на Хилти.
Само индикация грешен код	Er40	Уредът неволно се е изключил.	Напрежението на мрежата на контакта е твърде високо.	Да се провери електрозахранването.
Само индикация грешен код	Er42	Уредът неволно се е изключил.	Напрежението в електрониката е твърде високо.	Да се предаде рещцата глава в сервиз на Хилти.
 Символът мига	Er44	Уредът не може да се включи или се изключва.	Липсват фази на мрежата, напрежението е твърде ниско.	Да се провери безопасността на мрежата. Да се предаде рещцата глава в сервиз на Хилти.
 Символът мига	Sr45	Предупреждение за недостатъчно електрозахранване.	Напрежението в електрониката е твърде ниско.	Да се провери и подобри захранването с напрежение.
 Символът мига	Sr46	Предупреждение за недостатъчно електрозахранване.	Липсва напрежение на фазата на мрежата или напрежението е твърде ниско.	Да се провери напрежението на фазата, да се подобри електрозахранването.

10 Локализиране на повреди

Индикация	Код	Неизправност	Възможна причина	Отстраняване
 Символът свети	Er50	Уредът се е изключил поради прегряване.	Температурата на подаващия мотор е твърде висока. Охлаждащата вода е твърде малко или е твърде топла.	Да се охлади с течаща охлаждаща вода / Нов старт. Да се предаде режещата глава в сервис на Хилти.
 Символът свети	Er52	Уредът се е изключил поради прегряване.	Температурата на подаващия мотор е твърде висока. Охлаждащата вода е твърде малко или е твърде топла.	Да се охлади с течаща охлаждаща вода / Нов старт. Да се предаде режещата глава в сервис на Хилти.
 Символът свети	Er53	Уредът се е изключил поради прегряване.	Температурата на мотора на резачката е твърде висока. Охлаждащата вода е твърде малко или е твърде топла.	Да се охлади с течаща охлаждаща вода / Нов старт. Да се охлади с течаща охлаждаща вода / Нов старт.
 Символът свети	Er54	Уредът се е изключил поради прегряване.	Температурата в помещението с електрониката е твърде висока. Охлаждащата вода е твърде малко или е твърде топла.	Да се охлади с течаща охлаждаща вода / Нов старт. Да се предаде режещата глава в сервис на Хилти.
 Символът свети	Er55	Уредът се е изключил поради прегряване.	Дефектен датчик за температурата във вътрешността на уредите.	Да се предаде режещата глава в сервис на Хилти.
 Символът свети	Er56	Уредът се е изключил поради прегряване.	Температурата на мотора на резачката е твърде висока.	Да се охлади с течаща охлаждаща вода / Нов старт. Да се охлади с течаща охлаждаща вода / Нов старт.
 Символът свети	Er57 Er58	Уредът се е изключил поради прегряване.	Температурата на електрониката е твърде висока.	Да се охлади с течаща охлаждаща вода / Нов старт. Да се предаде режещата глава в сервис на Хилти.


10 Локализиране на повреди

Индикация	Код	Неизправност	Възможна причина	Отстраняване
 Символът мига	Sr60	Предупреждение 1 за обусловено от температурата аварийно спиране.	Висока температура на мотора на резачката.	Подобряване на охлаждането. Да се спазват инструкциите за приложение. Да се предаде режещата глава в сервиз на Хилти.
 Символът мига	Sr61	Предупреждение 2 за обусловено от температурата аварийно спиране.	Висока температура на мотора на резачката.	Подобряване на охлаждането. Да се спазват инструкциите за приложение. Да се предаде режещата глава в сервиз на Хилти.
 Символът свети	Er62	Уредът се е изключил поради прегряване.	Дефектен датчик за температурата във вътрешността на уредите.	Да се предаде режещата глава в сервиз на Хилти.
 Символът мига	Sr63	Предупреждение 1 за обусловено от температурата аварийно спиране.	Температурата на модула на захранване е висока.	Подобряване на охлаждането. Да се спазват инструкциите за приложение. Да се предаде режещата глава в сервиз на Хилти.
 Символът мига	Sr64	Предупреждение 2 за обусловено от температурата аварийно спиране.	Температурата на модула на захранване е висока.	Подобряване на охлаждането. Да се спазват инструкциите за приложение. Да се предаде режещата глава в сервиз на Хилти.
 Символът свети	Er65	Уредът неволно се е изключил.	Дефектен датчик на модула за захранване.	Да се предаде режещата глава в сервиз на Хилти.

10 Локализиране на повреди

Индикация	Код	Неизправност	Възможна причина	Отстраняване
 Символът мига	Sr66	Предупреждение 1 за обусловено от температурата аварийно спиране.	Температурата на електрониката е твърде висока.	Подобряване на охлаждането. Да се спазват инструкциите за приложение. Да се предаде рещцата глава в сервиз на Хилти.
 Символът мига	Sr67	Предупреждение 2 за обусловено от температурата аварийно спиране.	Температурата на електрониката е твърде висока.	Подобряване на охлаждането. Да се спазват инструкциите за приложение. Да се предаде рещцата глава в сервиз на Хилти.
 Символът мига	Sr68	Предупреждение 1 за обусловено от температурата аварийно спиране.	Висока температура на мотора със завъртащо рамо.	Подобряване на охлаждането. Да се спазват инструкциите за приложение. Да се предаде рещцата глава в сервиз на Хилти.
 Символът мига	Sr69	Предупреждение 2 за обусловено от температурата аварийно спиране.	Висока температура на мотора със завъртащо рамо.	Подобряване на охлаждането. Да се спазват инструкциите за приложение. Да се предаде рещцата глава в сервиз на Хилти.
Само индикация грешен код	Sr70	Импулсен режим мотор със завъртащо рамо.	Блокиран е моторът със завъртащо рамо, полиран лист за рязане.	Да се отстрани пречката / да се промени посоката на завъртане. Да се подмени листът за рязане. Да се спазват инструкциите за приложение.

10 Локализиране на повреди

Индикация	Код	Неизправност	Възможна причина	Отстраняване
 Символът свети	Er71	Уредът неволно се е изключил.	Дефектен датчик за температурата на мотора със завъртащо рамо.	Да се предаде режещата глава в сервис на Хилти.
 Символът мига	Sr72	Предупреждение 1 за обусловено от температурата аварийно спиране.	Висока температура на подаващия мотор.	Подобряване на охлаждането. Да се спазват инструкциите за приложение. Да се предаде режещата глава в сервис на Хилти.
 Символът мига	Sr73	Предупреждение 2 за обусловено от температурата аварийно спиране.	Висока температура на подаващия мотор.	Подобряване на охлаждането. Да се спазват инструкциите за приложение. Да се предаде режещата глава в сервис на Хилти.
Само индикация грешен код	Sr74	Импулсен режим подаващ двигател.	Подаващият мотор е блокиран, твърде голямо странично триене или полиран лист за рязане придвижване до края / пречка за придвижване по релсата.	Да се отстрани пречката / да се промени посоката на завъртане. Да се подмени листът за рязане. Да се спазват инструкциите за приложение.
 Символът свети	Er75	Уредът неволно се е изключил.	Дефектен датчик за температурата на подаващия мотор.	Да се предаде режещата глава в сервис на Хилти.
Само индикация грешен код	Er76	Уредът неволно се е изключил.	Свръхнапрежение при захранването с напрежение на подаващия мотор / мотор със завъртане на рамото.	Да се предаде режещата глава в сервис на Хилти.
Само индикация грешен код	Er80	Уредът неволно се е изключил.	Задействан е контролът за безопасност.	Да се предаде режещата глава в сервис на Хилти.

10 Локализиране на повреди

Индикация	Код	Неизправност	Възможна причина	Отстраняване
Само индикация грешен код	Er81	Уредът неволно се е изключил.	Грешка в запамятащото устройство, данните не са могли да бъдат запаметени.	Нов старт. Да се предаде режещата глава в сервиз на Хилти.
Само индикация грешен код	Er82	Уредът неволно се е изключил.	Грешка в запамятащото устройство.	Нов старт. Да се предаде режещата глава в сервиз на Хилти.
Само индикация грешен код	Er83	Уредът неволно се е изключил.	Грешка в софтуера.	Нов старт. Да се предаде режещата глава в сервиз на Хилти.
Само индикация грешен код	Er84	Уредът неволно се е изключил.	Неправилно функциониране на изключване на свръхток в електрониката.	Нов старт. Да се предаде режещата глава в сервиз на Хилти.
Само индикация грешен код	Er85	Уредът неволно се е изключил.	Късо съединение в мотора със завъртащо рамо.	Да се предаде режещата глава в сервиз на Хилти.
Само индикация грешен код	Er86	Уредът неволно се е изключил.	Късо съединение в подаващия мотор.	Да се предаде режещата глава в сервиз на Хилти.
Само индикация грешен код	Er92	Уредът неволно се е изключил.	Нарушено взаимодействие между режещата глава и дистанционното управление.	Нов старт. Да се предаде режещата глава в сервиз на Хилти.
Само индикация грешен код	Er93	Уредът неволно се е изключил.	Грешен контрол за надхвърляне на обороти.	Да се предаде режещата глава в сервиз на Хилти.
Само индикация грешен код	Er94	Уредът неволно се е изключил.	Грешка при свързване на режещата глава с дистанционното управление.	Нов старт. Да се предаде режещата глава в сервиз на Хилти.
Само индикация грешен код	Er95	Уредът неволно се е изключил.	Претоварване на захранването с напрежение на подаващ мотор или мотор със завъртащо рамо.	Нов старт. Да се предаде режещата глава в сервиз на Хилти.

10 Локализиране на повреди

Индикация	Код	Неизправност	Възможна причина	Отстраняване
Само индикация грешен код	Er96	Уредът неволно се е изключил.	Претоварване на захранването с напрежение на дистанционното управление.	Нов старт. Да се предаде рещцата глава в сервиз на Хилти.
Само индикация грешен код	Er97	Уредът неволно се е изключил.	Претоварване или късо съединение на водния клапан.	Нов старт. Да се предаде рещцата глава в сервиз на Хилти.
Само индикация грешен код	Er98	Уредът не може да се включи.	Дефектна електроника.	Да се предаде рещцата глава в сервиз на Хилти.

10.2 Значение на индикацията за грешки и възможни мерки за отстраняване на грешки

Неизправност	Възможна причина	Отстраняване
Протичане на рязането	Недостатъчно обтягане на листа за рязане	Да се провери обтягането / да се смени листът за рязане
	Листът за рязане е тъп	Да се провери спецификацията / да се смени листът за рязане
	Няма рязане или криво рязане	Да се спазват ориентируващите стойности
	Направляващите ролки са с "хлабини"	Да се проверят хлабини/ да се регулират ролки/ да се сменят ролки или релси
	Разхлабено закрепване на релсата	Да се провери / подобри закрепването
	Релсата се усуква	Да се монтират допълнителни релсови пети
Недостатъчна производителност на резачката	Неподходяща спецификация на листа за рязане	Да се провери спецификацията / ако е възможно, да се смени спецификацията
	Твърде голяма дълбочина на подаване	Да се провери подаването / ако е възможно, да се намали
	Твърде ниска настройка на мощността	Проверка на настройката / ако е възможно, да се увеличи
	Намаляване на мощността чрез рязане	Виж "Протичане на рязане"

10 Локализиране на повреди

Неизправност	Възможна причина	Отстраняване
Недостатъчна производителност на резачката	Намаляване на мощността чрез високо процентно армиране	Проверка на процентното армиране / ако е възможно, да се промени положението на разреза
	Оборотите на работа на листа за рязане са твърде високи, респ. твърде ниски	Да се проверят оборотите / ако е възможно, да се увеличат, респ. намалят

11 Третиране на отпадъци



Уредите Хилти в по-голямата си част са произведени от материали за многократна употреба. Предпоставка за многократното им използване е тяхното правилно разделяне. В много страни фирмата Хилти вече е създала организация за изкупуване на Вашите употребявани уреди. По тези въпроси се обърнете към центъра за клиентско обслужване на Хилти или към търговско-техническия Ви консултант.



Само за страни от ЕС

Не изхвърляйте електроуреди заедно с битови отпадъци!

Съобразно Директивата на ЕС относно износени електрически и електронни уреди и отразяването ѝ в националното законодателство износените електроуреди следва да се събират отделно и да се предават за рециклиране според изискванията за опазване на околната среда.

Третиране като отпадък на сондажен и резачен шлам

УКАЗАНИЕ

От екологични съображения попадането на шлам във водни басейни или в канализацията без подходяща предварителна обработка е проблематично.

При третирането като отпадък на сондажен и резачен шлам към препоръчаната по-долу предварителна разработка допълнително следва да се съблюдават съответните национални разпоредби. Осведомете се в учрежденията на място.

Препоръчваме Ви следната предварителна разработка:

1. Сондажният, респ.резачният шлам трябва да се събира (напр. с прахосмукачка).
2. Финият прах в сондажния, респ. резачния шлам трябва да се отделя чрез отвеждане на водата (напр. чрез утаяване или чрез добавяне на коагулиращи средства).
3. Твърдите частици в сондажния, респ. резачен шлам трябва да се третират като отпадък на сметище за строителни отпадъци.
4. Водата в сондажния, респ. резачен шлам трябва да се неутрализира, преди да бъде пусната в канализацията (напр. чрез подаване на много вода или други неутрализиращи средства).

12 Гаранция от производителя за уредите

12 Гаранция от производителя за уредите

Хилти гарантира, че доставеният уред е без дефекти в материала и производствени дефекти. Тази гаранция важи само при условие, че уредът се използва правилно, поддържа се и се почиства съобразно Ръководството за експлоатация на Хилти, и се съблюдава техническата цялост на уреда, т.е. използват се само оригинални консумативи, резервни части и принадлежности на Хилти.

Настоящата гаранция включва безплатен ремонт или безплатна подмяна на дефектиралите части през целия период на експлоатация на уреда. Части, които подлежат на нормално износване, не се обхващат от настоящата гаранция.

Всякакви претенции от друго естество са изключени, ако не са налице други задължителни местни разпоредби. По-специално Хилти не носи отговорност за преки или косвени дефекти или повреди, загуби или разходи във връзка с използването или поради невъзможността за използване на уреда за някаква цел. Изрично се изключват всякакви неофициални уверения, че уредът може да се използва или е подходящ за определена цел.

При установяване на даден дефект уредът или отделните му части трябва да се изпратят незабавно за ремонт или подмяна на съответния доставчик на Хилти.

Настоящата гаранция обхваща всички гаранционни задължения от страна на Хилти и замества всички предишни или настоящи декларации, писмени или устни уговорки относно гаранцията.

13 Декларация за съответствие с нормите на ЕС (оригинал)

13 Декларация за съответствие с нормите на ЕС (оригинал)

Обозначение:	Електрическа стенна резачка
Обозначение на типа:	DST 10-E
Поколение:	01
Сериен номер:	10001 - 99999
Година на производство:	2010

Декларираме на собствена отговорност, че този продукт отговаря на следните директиви и стандарти: 2006/42/EG, 2004/108/EG, 2011/65/EC, EN 15027, EN 60204-1, EN ISO 12100.

Този уред е съгласуван с при условие, че мощността при късо съединение S_{SC} при точката на свързване на уредбата на клиента с обществената мрежа е по-голяма или равна на 3,2 MVA. Инсталираният уреда или потребителят носят отговорност да подсигурят, ако е необходимо след консултиране с работещия по мрежата, този уред да е свързан само към една точка на свързване със S_{SC} -стойност, по-голяма или равна на 3,2 MVA.

Hilti Corporation, Feldkircherstrasse 100, FL-9494 Schaan



Paolo Luccini
Head of BA Quality and Process Management
Business Area Electric Tools & Accessories
01/2012



Johannes Wilfried Huber
Senior Vice President
Business Unit Diamond
01/2012

Техническа документация при:

Hilti Entwicklungsgesellschaft mbH
Zulassung Elektrowerkzeuge
Hiltistrasse 6
86916 Kaufering
Deutschland



Hilti Corporation

LI-9494 Schaan

Tel.: +423/234 21 11

Fax: +423/234 29 65

www.hilti.com

