

HILTI

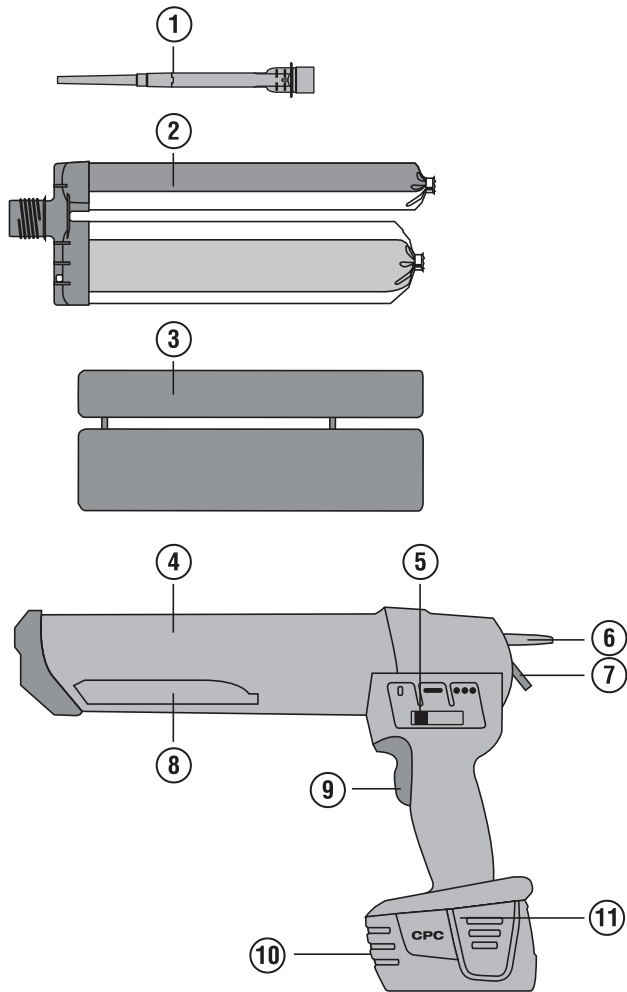
HIT-ED 3500-A

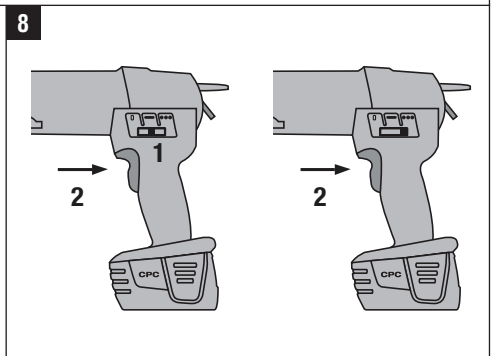
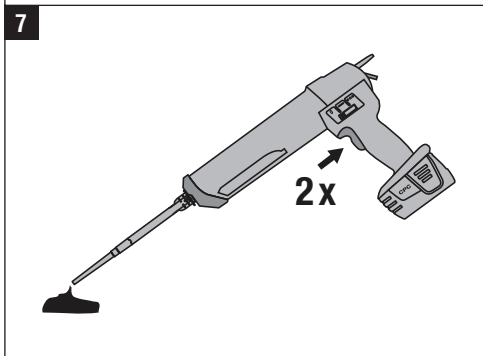
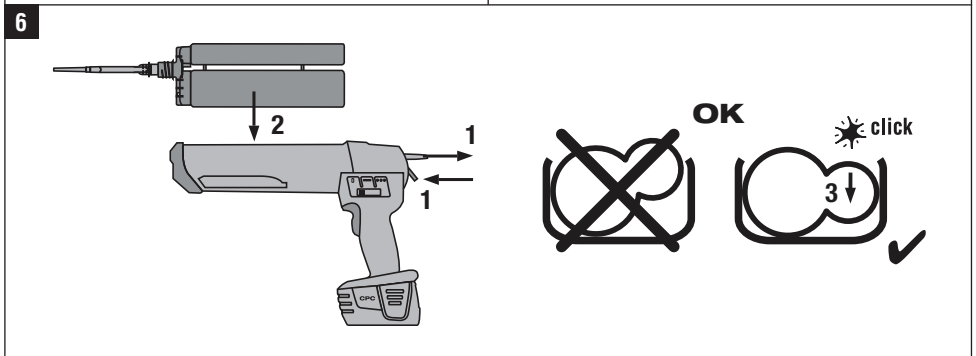
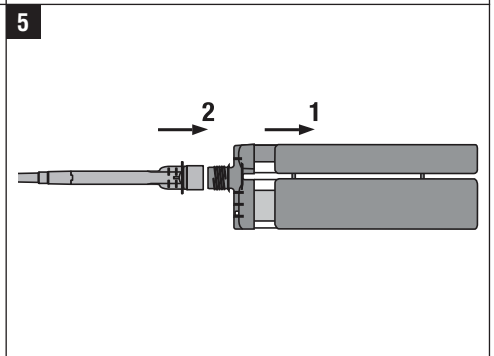
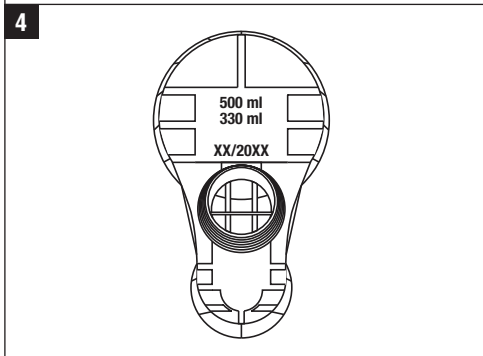
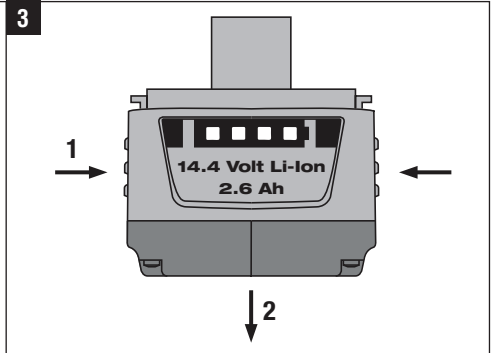
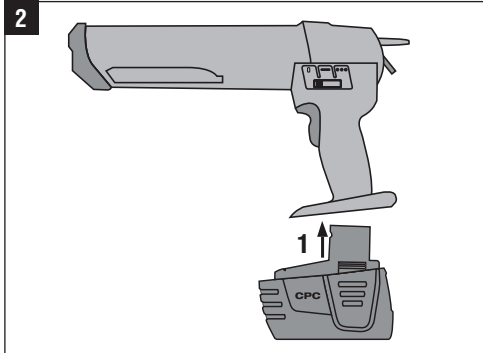


Lietošanas pamācība

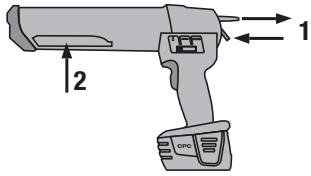
iv



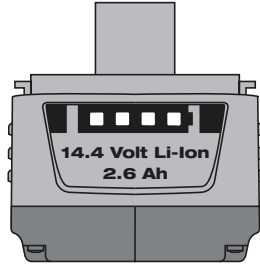




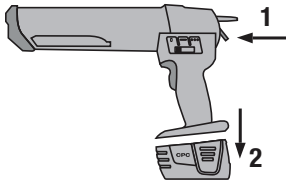
9



10



11



ORIĢINĀLĀ LIETOŠANAS INSTRUKCIJA

ED 3500-A Materiāla izspiešanas iekārta

iv

Pirms lietošanas noteikti izlasiet šo instrukciju.

Vienmēr glabājiet instrukciju kopā ar instrumentu.

Pārliecinieties, ka instrukcija atrodas kopā ar instrumentu, ja tas tiek nodots citai personai.

Saturs	Lappuse
1. Vispārēja informācija	1
2. Apraksts	2
3. Piederumi	3
4. Tehniskie parametri	3
5. Drošība	4
6. Lietošanas uzsākšana	7
7. Lietošana	8
8. Apkope un uzturēšana	10
9. Traucējumu diagnostika	11
10. Nokalpojušo instrumentu utilizācija	12
11. Iekārtas ražotāja garantija	12
12. EK atbilstības deklarācija	13

I Skaitļi norāda uz attiecīgajiem attēliem. Attēli ir atrodami lietošanas pamācības vāka atvērumā. Lasot lietošanas pamācību, turiet šo atvērumu priekšā.

Šīs lietošanas instrukcijas tekstā ar vārdu "iekārta" vienmēr jāsaprot ar akumulatoru darbina materiāla izspiešanas iekārta ED 3500-A.

Iekārtas daļas, vadības un indikācijas elementi **I**

- ① Statiskais maisītājs lietošanai kopā ar Hilti plēves patronām (skat. atbilstošo lietošanas instrukciju)
- ② Hilti plēves patrona
- ③ Kasete ar integrētu virzuli
- ④ Triecienizturīga plastmasas vanna ar metāla pastiprinājumu kasetes atbalstīšanai
- ⑤ Pārslēdzējs (izslēgts, nepārtraukta padeve, atsevišķs gājiens)
- ⑥ Paralēlās padeves stienis ar plastmasas rokturi mehānisma atvilkšanai
- ⑦ Atbloķēšanas taustiņš
- ⑧ Atvere kasetes izņemšanai
- ⑨ Slēdzis javas izspiešanai un dozēšanai
- ⑩ Litija jonu akumulatora bloks
- ⑪ Akumulatora bloka atbloķēšanas taustiņi ar papildfunkciju, kas aktivē uzlādes statusa indikāciju

1. Vispārēja informācija

1.1 Signālvārdi un to nozīme

BRIESMAS

Pievērš uzmanību draudošām briesmām, kas var izraisīt smagus miesas bojājumus vai nāvi.

BRĪDINĀJUMS

Pievērš uzmanību iespējami bīstamai situācijai, kas var izraisīt smagas traumas vai pat nāvi.

UZMANĪBU

Šo uzrakstu lieto, lai pievērstu uzmanību iespējami bīstamai situācijai, kas var izraisīt traumas vai materiālus zaudējumus.

NORĀDĪJUMS

Šo uzrakstu lieto lietošanas norādījumiem un citai noderīgai informācijai.

1.2 Piktogrammu skaidrojums un citi norādījumi

Brīdinājuma zīmes



Brīdinājums par vispārēju bīstamību



Brīdinājums par bīstamu elektrisko spriegumu



Brīdinājums par kodīgām vielām

Pienākumu uzliekošās zīmes



Lietojiet aizsargbrilles



Lietojiet aizsargcimdus



Jāvalkā aizsargtērps

Simboli



Pirms lietošanas izlasiet instrukciju



Nododiet otrreizējai pārstrādei.



Izslēgts



Nepārtraukta padeve



Atsevišķs gājiens

Identifikācijas datu novietojums uz mezgla

Izstrādājuma tips un sērijas numurs vienmēr ir norādīts uz identifikācijas plāksnītes. Ierakstiet šos datus lietošanas instrukcijā un vienmēr norādiet, griežoties pie Hilti pārstāvja vai servisā.

Tipš:

Paaudze: 01

Sērijas Nr.:

2. Apraksts

2.1 Izmantošana atbilstoši paredzētajiem mērķiem

Ar akumulatoru darbināmā materiāla izspiešanas iekārta ED 3500-A ir paredzēta tikai un vienīgi Hilti plēves patronām ar tilpumu 330 ml vai 500 ml. Ar šīs iekārtas palīdzību tiek iztukšotas Hilti plēves patronas un dozēts tajās iepildītais materiāls. Iekārta ir aprīkota ar kaseti Hilti plēves patronas atbalstīšanai. Iekārtā nedrīkst ievietot nekādus citu ražotāju izstrādājumus.

Iekārta ir paredzēta profesionāliem lietotājiem, un tās apkalpošanu, apkopi un uzturēšanu drīkst uzticēt tikai sertificētam un atbilstoši apmācītam personālam. Personālam jābūt labi informētam par iespējamajiem riskiem, kas var rasties darba laikā. Iekārta un tās papildaprīkojums var radīt bīstamas situācijas, ja to lieto nepareizi vai uztic neapmācītam personālam. Nevērsiet iekārtu pret sevi vai citiem cilvēkiem.

Akumulatora blokus nedrīkst lietot kā enerģijas avotu citiem, specifikācijai neatbilstošiem patērētājiem.

Aizliegts veikt nesankcionētas manipulācijas vai izmaiņas iekārtā.

Lai izvairītos no savainošanās, izmantojiet tikai oriģinālos Hilti piederumus un instrumentus.

Ievērojiet lietošanas instrukcijas norādījumus par iekārtas lietošanu, apkopi un ekspluatācijas stāvokļa uzturēšanu.

Iespējamā lietojuma joma: būvobjekts, darbnīca, remontdarbi, pārbūve un jaunceltnes. Ievērojiet arī nacionālos darba aizsardzības normatīvus.

2.2 Iekārtas ekspluatācijai papildus nepieciešams:

Litija jonu akumulatora bloks B 144/2.6 ar lādētāju C 4/36 vai C 4/36-ACS

iv

2.3 Litija jona akumulatora bloka uzlādes statusa un pārkaršanas indikācija

LED deg nepārtraukti	LED mirgo	Uzlādes statuss C
LED 1,2,3,4	-	$C \geq 75 \%$
LED 1,2,3	-	$50 \% \leq C < 75 \%$
LED 1,2	-	$25 \% \leq C < 50 \%$
LED 1	-	$10 \% \leq C < 25 \%$
-	LED 1	$C < 10 \%$
-	LED 1	Pārkarsis akumulatora bloks

2.4 Standarta piegādes komplektācijā ietilpst:

- 1 Ierīce
- ≥1 Birstēšana
- 1 Aizsargbrilles
- 1 Hilti koferis vai kartona iepakojums
- 1-2 Kasetnes plēves patronai
- 1 Lietošanas instrukcija

3. Piederumi

Apzīmējums	Saīsinājums
Akumulatora bloks	B 144/2.6 litija jonu
Lādētājs	C 4/36 vai C 4/36-ACS

4. Tehniskie parametri

Rezervētas tiesības izdarīt tehniska rakstura izmaiņas!

Iekārta

Svars (kopā ar akumulatora bloku)	2,55 kg
Pārsildzējs	Iespējamās pozīcijas - izslēgts, nepārtraukta padeve, atsevišķs gājiens
Motora apstādināšana	ar elektronisko aizsardzību pret pārslodzi

Informācija par troksni (mērījumi veikti saskaņā ar EN 60745):

Raksturīgais A trokšņa jaudas līmenis	74 dB (A)
Raksturīgā (A) trokšņa emisijas vērtība	63 dB (A)
Iespējamā trokšņa līmeņa mērījumu kļūda	3 dB (A)

NORĀDĪJUMS

Šajos norādījumos minētais svārstību līmenis ir mērīts ar EN 60745 noteiktajām mērījumu metodēm un izmantojams dažādu elektroiekārtu salīdzināšanai. To var izmantot arī svārstību radītās slodzes pagaidu novērtējumam. Norādītais svārstību līmenis attiecas uz elektroiekārtas galvenajiem izmantošanas veidiem. Taču, ja elektroiekārta tiek izmantota citos nolūkos, ar citiem maināmajiem instrumentiem vai netiek nodrošināta pietiekama tās apkope, svārstību līmenis var atšķirties. Tas var ievērojami palielināt svārstību radīto slodzi visā darba laikā. Lai precīzi novērtētu svārstību radīto slodzi, jāņem vērā arī laiks, cik ilgi iekārta ir izslēgta vai ir ieslēgta, taču faktiski netiek darbināta. Tas var ievērojami samazināt svārstību radīto slodzi visā darba laikā. Jāparedz papildu drošības pasākumi, lai aizsargātu lietotāju pret svārstību iedarbību, piemēram: elektroiekārtas un maināmo instrumentu apkope, roku turēšana siltumā, darba procesu organizācija.

Triaksiālās vibrācijas vērtības (vibrācijas vektoru summa)	$< 2,5\text{m/s}^2$
Iespējamā kļūda (K)	$1,5\text{ m/s}^2$

Akumulatora bloks	B 144/2.6 litija jonu
Nominālais spriegums	14,4 V
Kapacitāte	2,6 Ah
Atlikusī enerģija	37,44 Wh
Svars	0,55 kg
Temperatūras kontrole	jā
Pazeminātas izlādes aizsardzība	jā
Bateriju veids	Litija jonu
Bateriju bloks	4 gab.

5. Drošība

Nodaļas 5.1 drošības norādījumi aptver visus vispārīgos drošības norādījumus attiecībā uz elektroiekārtām, kas jāietver lietošanas instrukcijā saskaņā ar spēkā esošajām normām. Līdz ar to instrukcijā var būt norādījumi, kas neattiecas uz konkrēto iekārta.

5.1 Vispārīgi drošības norādījumi darbam ar elektroiekārtām

- a) **BRĪDINĀJUMS! Izlasiet visus drošības norādījumus un instrukcijas.** Šeit izklāstīto drošības norādījumu un instrukciju neievērošana var izraisīt elektrošoku, ugunsgrēku un/vai nopietnas traumas. **Saglabājiet visus drošības norādījumus un instrukcijas turpmākai lietošanai.** Drošības norādījumus lietotais apzīmējums "elektroiekārta" attiecas uz iekārtām ar tīkla barošanu (ar barošanas kabeli) un iekārtām ar barošanu no akumulatora (bez kabeļa).

5.1.1 Drošība darba vietā

- a) **Uzturiet darba vietā tīrību un kārtību un nodrošiniet labu apgaismojumu.** Nekārtīgā darba vietā vai sliktā apgaismojumā var viegli notikt nelaimes gadījums.
- b) **Nestrādājiet ar elektroiekārta sprādzienbīstamā vidē, kurā atrodas uzliesmojoši šķidrumi, gāzes vai putekļi.** Darba laikā iekārta nedaudz dzirksteļo, un tas var izraisīt vieglo degošu putekļu vai tvaiku aizdegšanos.
- c) **Lietojot elektroiekārta, neļaujiet nepiederošām personām un jo īpaši bērniem tuvoties darba vietai.** Citu personu klātbūtne var novērst uzmanību, un tā rezultātā jūs varat zaudēt kontroli pār iekārta.

5.1.2 Elektrodrošība

- a) **Elektroiekārtas kontaktdakšai jāatbilst elektrofikla kontaktlīdzdai. Kontaktdakšas**

- konstrukciju nedrīkst nekādā veidā mainīt. Kopā ar elektroiekārtām, kurām ir aizsargzemējums, nedrīkst lietot adapteru spraudņus. Neizmainītas konstrukcijas kontaktdakša, kas atbilst kontaktligzdai, ļauj samazināt elektrošoka risku.
- b) **Darba laikā nepieskarieties sazemētiem priekšmetiem, piemēram, caurulēm, radiatoriem, plītiņiem vai ledusskapjiem.** Pieskaroties sazemētām virsmām, pieaug risks saņemt elektrisko triecienu.
 - c) **Nelietojiet elektroiekārtu lietus laikā, neturiet to mitrumā.** Mitrumam iekļūstot elektroiekārtā, pieaug risks saņemt elektrisko triecienu.
 - d) **Nenesiet un nepiekariniet elektroiekārtu aiz barošanas kabeļa un neraujiet aiz kabeļa, ja vēlaties atvienot iekārtu no elektro-tīkla kontaktligzdas.** Sargājiet elektrokabeli no karstuma, eļļas, asām šķautnēm un iekārtas kustīgajām daļām. Bojāts vai sapīņķerējis elektrokabelis var būt par cēloni elektrošokam.
 - e) **Darbinot elektroiekārtu ārpus telpām, izmantojiet tās pievienošanai vienīgi tādas pagarinātājkabeļus, kas ir paredzēti lietošanai brīvā dabā.** Lietojot elektrokabeļi, kas ir piemērots darbam ārpus telpām, samazinās elektrošoka risks.
 - f) **Ja elektroiekārtas izmantošana slapjā vidē ir obligāti nepieciešama, lietojiet bojājumstrāvas aizsargslēdzi.** Bojājumstrāvas slēdža lietošana samazina elektrošoka risku.

5.1.3 Personiskā drošība

- a) **Strādājiet ar elektroiekārtu uzmanīgi, darba laikā saglabājiet paškontroli un rīkojieties saskaņā ar veselo saprātu.** Nestrādājiet ar elektroiekārtu, ja jūtaties noguruši vai atrodaties alkohola, narkotiku vai medikamentu ietekmē. Strādājot ar elektroiekārtu, pat viens neuzmanības mirklis var būt par cēloni nopietnam savainojumam.
- b) **Izmantojiet individuālos darba aizsardzības līdzekļus un darba laikā vienmēr nēsājiet aizsargbrilles.** Individuālo darba aizsardzības līdzekļu (putekļu aizsargmaskas, neslīdošu apavu un aizsargķiveres vai ausu aizsargu) lietošana atbilstoši elektroiekārtas

tipam un veicamā darba raksturam ļauj izvairīties no savainojumiem.

- c) **Nepieļaujiet iekārtas nekontrolētas ieslēgšanās iespēju.** Pirms pievienošanas elektrotīklam, akumulatora ievietošanas, elektroiekārtas satveršanas vai pārvietošanas pārliecinieties, ka tā ir izslēgta. Ja iekārtas pārvietošanas laikā pirksts atrodas uz slēdža vai ja ieslēgta iekārta tiek pievienota elektriskajam tīklam, iespējams nelaimes gadījums.
- d) **Pirms elektroiekārtas ieslēgšanas jānoņem visi regulēšanas piederumi un uzgriežņu atslēgas.** Regulēšanas piederumi vai uzgriežņu atslēga, kas iekārtas ieslēgšanas brīdī atrodas tajā, var radīt traumas.
- e) **Izvairieties no nedabiskām pozām.** Darba laikā vienmēr saglabājiet līdzsvaru un nodrošinieties pret paslīdēšanu. Tas atvieglos elektroiekārtas vadību neparedzētās situācijās.
- f) **Izvēlieties darbam piemērotu apģērbu.** Darba laikā nenēsājiet brīvi plandošas drēbes un rotaslietas. Netuviniet matus, apģērbu un aizsargcimdus iekārtas kustīgajām daļām. Vaļīgas drēbes, rotaslietas un gari mati var iekerties iekārtas kustīgajās daļās.
- g) **Ja elektroiekārtas konstrukcija ļauj pievienot putekļu nosūkšanas vai savākšanas ierīci, sekojiet, lai tā būtu pievienota un darbināta pareizi.** Putekļu nosūcēja lietošana samazina putekļu kaitīgo ietekmi.

5.1.4 Elektroiekārtas lietošana un apkope

- a) **Nepārslogojiet elektroiekārtu.** Katram darbam izvēlieties piemērotu iekārtu. Elektroiekārta darbosies labāk un drošāk pie nominālās slodzes.
- b) **Nelietojiet elektroiekārtu, ja ir bojāts tās slēdzis.** Elektroiekārta, ko nevar ieslēgt un izslēgt, ir bīstama un nekavējoties jānodod remontam.
- c) **Pirms iestāšanās veikšanas, aprikojuma daļu nomaiņas vai iekārtas novietošanas uzglabāšanai atvienojiet kontaktdakšu no elektrotīkla un/vai noņemiet akumulatoru.**

Šādi Jūs novērsīsit elektroiekārtas nejausības iestāšanās risku.

- d) **Elektroiekārtu, kas netiek darbināta, uzglabājiet piemērotā vietā. Neļaujiet lietot iekārtu personām, kas nav iepazinušās ar tās funkcijām un izlasījušās šo lietošanas instrukciju.** Ja elektroiekārtu lieto nekompetentas personas, tas var apdraudēt cilvēku veselību.
- e) **Rūpīgi veiciet elektroiekārtu apkopi. Pārbaudiet, vai kustīgās daļas darbojas bez traucējumiem un neķeras un vai kāda no daļām nav salauzta vai bojāta un tādējādi netraucē elektroiekārtas nevainojamu darbību. Nodrošiniet, lai bojātās daļas tiktu savlaicīgi nomainītas vai remontētas autorizētā remontdarbnīcā.** Daudzi nelaimes gadījumi notiek tāpēc, ka elektroiekārtām nav nodrošināta pareiza apkope.
- f) **Griezējinstrumentiem vienmēr jābūt uzasinātiem un tīriem.** Rūpīgi kopti griezējinstrumenti ar asām šķautnēm retāk iestrēgst un ir vieglāk vadāmi.
- g) **Lietojiet elektroiekārtu, piederumus, maināmos instrumentus utt. saskaņā ar šiem norādījumiem. Jāņem vērā arī konkrētie darba apstākļi un veicamās operācijas īpatnības.** Elektroiekārtu lietošana citiem mērķiem, nekā to ir paredzējusi ražotājfirma, ir bīstama un var izraisīt neparedzamas sekas.

5.1.5 Ar akumulatoru darbināmas iekārtas lietošana un apkope

- a) **Akumulatora uzlādei jālieto tikai ražotāja ieteiktie lādētāji.** Noteikta veida akumulatoriem paredzēts lādētājs kļūst ugunsbīstams, ja to izmanto kombinācijā ar cita veida akumulatoriem.
- b) **Izmantojiet elektroiekārtas barošanai tikai tai paredzētos akumulatorus.** Cita tipa akumulatoru lietošana var izraisīt iekārtas un/vai akumulatora aizdegšanos.
- c) **Laikā, kad akumulators ir atvienots no iekārtas, nepieļaujiet tā kontaktu saskarsanos ar saspraudēm, monētām, atslēgām, naglām, skrūvēm vai citiem nelieliem metāla priekšmetiem, kas varētu izraisīt īssavienojumu.** Ja starp akumulatora kontaktiem rodas īssavienojums, tas var sadegt vai kļūt par ugunsgrēka cēloni.

- d) **Nepareizi lietojot akumulatoru, no tā var izplūst šķidrums. Nepieļaujiet tā nokļūšanu uz ādas. Ja tas tomēr nejausi ir noticis, noskalojiet ar ūdeni. Ja šķidrums iekļūst acīs, izskalojiet acis un nekavējoties griezieties pie ārsta.** No akumulatora izplūdušais šķidrums var izraisīt ādas kairinājumu vai pat apdegumus.

5.1.6 Serviss

- a) **Uzdodiet elektroiekārtas remontu veikt tikai kvalificētam personālam, kas izmanto vienīgi oriģinālās rezerves daļas.** Tikai tā ir iespējams saglabāt elektroiekārtas funkcionālo drošību.

5.2 Papildu drošības norādījumi

5.2.1 Akumulatora elektroinstrumentu lietošana

- a) **Pirms akumulatora pievienošanas pārliecinieties, ka elektroiekārta ir izslēgta.** Akumulatora ievietošana ieslēgtā iekārtā var būt par cēloni nelaimes gadījumam.
- b) **Sargājiet akumulatora blokus no augstas temperatūras un uguns.** Pastāv eksplozijas risks.
- c) **Akumulatora blokus nedrīkst izjaukt, saspiest, sakarsēt virs 80°C vai sadedzināt.** Pretējā gadījumā iespējams ugunsgrēks, eksplozija vai ķīmiskie apdegumi.
- d) **Nepieļaujiet mitruma iekļūšanu.** Mitrums var izraisīt īssavienojumu, kā rezultātā iespējama aizdegšanās vai apdedzināšanās.
- e) **Nelietojiet nekādus citus akumulatora blokus, izņemot attiecīgajai iekārtai paredzētos.** Ja kopā ar iekārtu tiek izmantoti citi akumulatoru bloki vai ja akumulatoru blokus izmanto mērķiem, kam tie nav paredzēti, pastāv aizdegšanās un eksplozijas risks.
- f) **Ievērojiet īpašos norādījumus par litija jonu akumulatora bloku transportēšanu, uzglabāšanu un ekspluatāciju.**
- g) **Neizlādējiet baterijas, radot īssavienojumu.** Pirms ievietot akumulatora bloku iekārtā, pārbaudiet, vai uz akumulatora bloka vai iekārtā nav svešķermeņu. Ja starp akumulatora kontaktiem rodas īssavienojums, tas var sadegt vai kļūt par ugunsgrēka vai eksplozijas cēloni.

- h) Ja akumulatoru bloki ir bojāti (piemēram, tajos radušās plaisas, tiem ir nolūzušas atsevišķas daļas, tie ir saliekti, ar atlauztiem vai izvilkti kontaktiem), tos nekādā gadījumā nedrīkst mēģināt uzlādēt vai lietot.
- i) Ja pastāv risks, ka instruments var sabojāt nosegtus elektriskos vadus vai iekārtas barošanas kabeli, iekārta jātur aiz izolētajiem rokturiem. Saskaņoties ar sprieguma padevi pieslēgtiem vadiem, iekārtas neizolētās metāla daļas nonāk zem sprieguma un var izraisīt iekārtas lietotāja elektrošoku.

5.2.2 Darba vieta

- a) **Nodrošiniet darba vietā labu ventilāciju.**
- b) **Bērniem stingri jāpaskaidro, ka ar iekārtu nedrīkst rotaļāties.**

- c) **Iekārta nav paredzēta, lai to lietotu personas (tostarp bērni) ar ierobežotām fiziskajām, garīgajām un uztveres spējām vai arī nepietiekamu pieredzi un / vai zināšanām, izņemot gadījumus, kad blakus ir atbildīgā persona, kas kontrolē situāciju un dod nepieciešamos norādījumus par iekārtas lietošanu.**

5.2.3 Individuālais aizsargaprīkojums



Lietotājam un tuvumā esošajām personām iekārtas lietošanas laikā jāvalkā aizsargtērps, piemērotas aizsargbrilles un aizsargcimdi.

6. Lietošanas uzsākšana



6.1 Rūpīga attieksme pret akumulatora bloku

NORĀDĪJUMS

Strādājiet tikai ar pilnībā uzlādētu akumulatora bloku. Tas palielina akumulatora lietderīgumu. Savlaicīgi nomainiet izlādēto akumulatora bloku pret otru. Uzreiz uzlādējiet izņemto akumulatora bloku, lai tas būtu gatavs nākošai nomainīšanai.

Pie zemas temperatūras akumulatora bloka jauda samazinās. Lai sasniegtu optimālu darba rezultātu, ieteicams vienmēr sākt darbu tikai tad, kad tas ir sasniedzis istabas temperatūru. Ja ārā ir aukstāks, akumulatora bloks vienmēr jāuztur darba temperatūrā.

6.2 Akumulatora bloka uzlāde



BRIESMAS

Jālieto tikai paredzētie Hilti akumulatora bloki un Hilti lādētāji, kas minēti nodaļā "Piederumi".

6.2.1 Jauna akumulatora bloka pirmā uzlāde

Pirms pirmās lietošanas akumulatora bloks pilnībā jāuzlādē.

6.2.2 Lietota akumulatora bloka uzlāde

Pirms akumulatora bloka ievietošanas lādētājā pārliecinieties, vai tā ārējās virsmas ir tīras un sausas.

Norādījumus par lādēšanas procesu meklējiet lādētāja lietošanas instrukcijā.

Litija jonu akumulatora bloki ir gatavi lietošanai jebkurā laikā - arī pēc daļējas uzlādes. Par uzlādes progresu informē LED indikācija (skat. lādētāja lietošanas instrukciju).

6.3 Akumulatora bloka ievietošana 2

UZMANĪBU

Pirms akumulatora bloka ievietošanas pārliecinieties, vai pārslēdzējs atrodas izslēgtā stāvoklī. Jālieto tikai tādi Hilti akumulatoru bloki, kas ir paredzēti lietošanai kombinācijā ar konkrēto iekārtu.

UZMANĪBU

Pirms ievietot akumulatora bloku iekārtā, pārbaudiet, vai uz akumulatora bloka vai iekārtas kontaktiem nav svešķermeņu.

1. No apakšas jāiebīda akumulatora bloks iekārtā, līdz tas kārtīgi nofiksējas ar dzirdamu klikšķi.

2. **UZMANĪBU** Akumulatora bloka nokrišana var apdraudēt Jūs vai citus cilvēkus. Jāpārbauda, vai akumulatora bloks ir kārtīgi nofiksējies iekārtā.

6.4 Akumulatora bloka izņemšana 3

1. Jānospiež abas atbrīvošanas pogas.
2. Virzienā uz leju jāizvelk akumulatora bloks no iekārtas.

7. Lietošana



7.1 Norādījumi par lietošanu

BRIESMAS

levērojiet norādījumus, kas doti dažādu plēves patronu lietošanas instrukcijās, kā arī ķīmisko produktu drošības datu lapās.

Kad tiek nospiests vadības slēdzis un pārslēdzējs atrodas atsevišķu gājienu vai nepārtrauktās padeves pozīcijā, iekārta sāk darboties. Transportēšanas un / vai uzglabāšanas laikā šis slēdzis nedrīkst būt nospiests un pārslēdzējam jāatrodas izslēgtā stāvoklī, lai bez vajadzības neizlādētu akumulatoru vai neizspiestu javu.

Tikai Hilti oriģinālo daļu lietošana garantē drošību. Iekārta, kasete un plēves patrona ir savstarpēji saskaņotas.

Augstu materiāla izspiešanas efektivitātes līmeni, optimālu akumulatora kapacitāti un ilgu iekārtas darbību var panākt tikai ar pareizu lietošanu un rūpīgu apkopi.

SVARĪGI! Pārslodzes gadījumā motors izslēdzas. Atslogojiet iekārtu, nospiežot atbloķēšanas taustiņus. Pēc 5 sekundēm iekārta atkal ir darba gatavībā.

7.2 Plēves patronas sagatavošana 4 5

UZMANĪBU

Pārbaudiet derīguma termiņu, kas norādīts uz plēves patronas sašaurinājuma. Pēc derīguma termiņa beigām produktu lietot nedrīkst.

UZMANĪBU

Pārbaudiet, vai kasete nav bojāta un / vai nefira. Abiem virzuliem kasetē jākustas viegli

un pilnībā jāsasniedz kustības galējās pozīcijas. **Bojātas un / vai ļoti neīras kasetes jānomaina**

BRIESMAS

Pārbaudiet, vai plēves patrona nav bojāta. Nekādā gadījumā nelietojiet bojātas plēves patronas.

UZMANĪBU

Patrona nedrīkst būt aukstāka par attiecīgā produkta lietošanas instrukcijā norādīto minimālo temperatūru.

1. No priekšpusē līdz galam iebīdiet plēves patronu kasetē.
2. Pilnībā uzskrūvējiet statisko maisītāju uz plēves patronas.

7.3 Kasetes un plēves patronas ievietošana iekārtā 6

NORĀDĪJUMS

Kasetes ir iegādājamas kā papildu aprīkojums.

1. Vienlaikus spiežot atbloķēšanas taustiņu, līdz galam pavelciet atpakaļ padeves stieņus.
2. Satveriet kaseti aiz mazā cilindra, no augšas ievietojiet to iekārtā un pēc tam ievirziet no sāniem.
3. **SVARĪGI!** Kasetei jābūt ievietotai pilnībā. Lai nodrošinātu nevainojamu fiksāciju, viegli piespiediet kaseti uz leju.

7.4 Dozēšana 7 8

BRIESMAS

Nevērsiet iekārtu pret sevi vai citiem cilvēkiem.

UZMANĪBU

Pirmo gājienu un maisītāja iedarbošanās laikā izspiestais materiāls nav derīgs lietošanai. Izspiestā materiāla daudzums ir atkarīgs no konkrētā produkta un norādīts attiecīgajā lietošanas instrukcijā. Arī pēc maisītāja nomaīņas izspiestais materiāls ir jāizmet.

NORĀDĪJUMS

Lai izmestu ar pirmajiem gājieniem padoto materiālu (maisītāja darba uzsākšana), iekārtai jābūt iestatītai uz atsevišķiem gājieniem.

UZMANĪBU! Atsevišķu gājienu režīmā slēdzis jātur nospiests, līdz iekārta izslēdzas. Tādējādi tiek nodrošināts pilns gājiens.

1. Turpmākai dozēšanai pēc izvēles noregulējiet slēdzi uz atsevišķiem gājieniem vai nepārtrauktu padevi.

2. Lai izspiestu un dozētu javu, nospiediet slēdzi.

Plēves patrona tiek automātiski atvērta ar integrētas atvēršanas sistēmas palīdzību. Var redzēt, kā statiskajā maisītājā notiek abu komponentu sajaukšana.

3. Dozēšanas pārtraukšanas gadījumā nospiediet atbloķēšanas taustiņu.

Tas atbrīvo plēves patronu no spiediena un apstādina masas izplūšanu no maisītāja. Ilgāku darba pārtraukumu laikā maisītājā esošā masa sacietē.

4. Lai turpinātu plēves patronas apstrādi, maisītājs jānomaina.

5. Tālākās apstrādes darbības ir aprakstītas plēves patronas lietošanas instrukcijā.

7.5 Plēves patronas izņemšana 9

NORĀDĪJUMS

Aizsāktā plēves patrona ar uzskrūvētu maisītāju jāglabā kasetē. Aizsāktās patronas var glabāt tikai ierobežotu laiku. Skat. plēves patronas lietošanas instrukciju.

NORĀDĪJUMS

Kasetes ir iegādājamas kā papildu aprīkojums.

1. Vienlaikus spiežot atbloķēšanas taustiņu, līdz galam pavelciet atpakaļ padeves stienus.

2. Caur roktura atveri paspiediet uz augšu mazo cilindru un pēc tam izņemiet visu kaseti.

7.6 Plēves patronas utilizācija

UZMANĪBU

Pilnībā iztukšotās plēves patronas jāutilizē saskaņā ar kompetento iestāžu noteikumiem.

Kaseti iespējams uzpildīt atkārtoti. Ievietojot jaunu plēves patronu, integrētie piespiedējvirzuļi tiek aizbīdīti atpakaļ sākotnējā pozīcijā.

7.7 Litija jonu akumulatora bloka uzlādes statusa indikācijas nolasīšana 10

NORĀDĪJUMS

Darba laikā nolasīt uzlādes statusu nav iespējams. LED 1 mirgošana informē tikai par akumulatora pilnīgu izlādēšanos vai sakaršanu (temperatūra >80°C). Šādā gadījumā akumulatora bloks jāievieto lādētājā.

Litija jonu akumulatora blokiem ir uzlādes statusa indikācija. Uzlādes laikā akumulatora bloka indikācija informē par uzlādes statusu (skat. lādētāja lietošanas instrukciju). Izslēgtā stāvoklī uzlādes statusu trīs sekundes ilgi parāda četras diodes, ja nospiež vienu no bloķēšanas taustiņiem pie akumulatora bloka vai ievieto akumulatora bloku iekārtā.

7.8 Transportēšana un uzglabāšana 11

1. Iekārtas transportēšanas un uzglabāšanas laikā pārslēdzējam jāatrodas izslēgtā pozīcijā.

2. Pirms transportēšanas un uzglabāšanas no iekārtas jāizņem akumulatora bloks.

8. Apkope un uzturēšana

UZMANĪBU

Pirms tīrīšanas darbu uzsākšanas jānoņem akumulatora bloks, lai novērstu nejaušas ieslēgšanās iespējas!

8.1 Iekārtas apkope

UZMANĪBU

Nodrošiniet, lai iekārta un jo sevišķi tās svertveršanas virsmas būtu sausas un tīras un uz tām nebūtu eļļa vai smērvielas. Nedrīkst izmantot silikonu saturošus kopšanas līdzekļus.

Iekārtas korpuss ir ražots no triecienizturīgas plastmasas.

Nepieļaujiet svešķermeņu iekļūšanu iekārtas iekšienē. Regulāri notīriet iekārtas ārējās virsmas ar nedaudz samitrinātu drāniņu. Iekārtas tīrīšanai nelietojiet smidzinātājus, tvaika tīrīšanas iekārtas vai ūdens strūklu! Tas var negatīvi ietekmēt elektrodrošību.

Regulāri ieeļļojiet padeves stieņus. Materiālu, kas piekēries iekārtas virsmām un kasetei, jānotīra ar drāniņu pēc iespējas ātri - kamēr tas nav sacietējis. Sacietējušu masu iespējams noņemt tikai ar mehāniskiem paņēmieniem. Jāpievērš uzmanība tam, lai tādējādi nenodarītu bojājumus. Jānodrošina, lai virzuļi kasetē vienmēr būtu pakustināmi!

8.2 Litija jonu akumulatora bloku apkope

Nepieļaujiet mitruma iekļūšanu.

Pirms pirmās lietošanas akumulatora bloks pilnībā jāuzlādē.

Lai akumulatora bloks kalpotu pēc iespējas ilgāk, tas jāizņem un jāuzlādē, tiklīdz ievērojami samazinās elektroiekārtas jauda.

NORĀDĪJUMS

Turpinot darbināt iekārtu, izlāde automātiski tiks pabeigta un akumulatora bloka LED 1 mirgos, lai nepieļautu akumulatora elementu bojājumus.

Izmantojiet akumulatora bloku uzlādei tikai sertificētus Hilti lādētājus, kas paredzēti litija jonu akumulatoru blokiem.

NORĀDĪJUMS

- Šiem akumulatoru blokiem nav jāveic atjaunojošā uzlāde, kas ir nepieciešama NiCd vai NiMH akumulatoriem.

- Uzlādes procesa pārtraukšanai nav nelabvēlīgas ietekmes uz akumulatora bloka kalpošanas ilgumu.

- Uzlādes procesu neatkarīgi no uzlādes statusa var uzsākt jebkurā brīdī, nebaidoties samazināt akumulatora bloka kalpošanas ilgumu. NiCd vai NiMH piemītošā atmiņas funkcija šajā gadījumā neeksistē.

- Akumulatoru blokus ieteicams uzglabāt pilnībā uzlādētā stāvoklī, vēsā un sausā vietā. Uzglabāšana augstā temperatūrā (piemēram, uz palodzes) nav vēlama, jo tā saīsina akumulatora bloka kalpošanas ilgumu un veicina pašizlādi.

- Ja akumulatora bloku vairs nav iespējams uzlādēt pilnībā, tas nozīmē, ka ilgās kalpošanas vai pārslodzes rezultātā ir samazinājusies tā kapacitāte. Strādāt ar šādu akumulatora bloku vēl var, taču jāņem vērā, ka ar laiku to būs nepieciešams nomainīt pret jaunu.

8.3 Remonts

BRĪDINĀJUMS

Elektrisko daļu remontu drīkst veikt tikai kvalificēti elektrotehnikas speciālisti.

Regulāri pārliecinieties, vai visas iekārtas ārējās daļas ir nebojātas un visi elementi ir nevainojamā tehniskā stāvoklī. Nedarbiniet iekārtu, ja ir bojātas tās daļas vai vadības elementi nefunkcionē nevainojami. Uzdodiet veikt iekārtas remontu Hilti servisa darbiniekiem.

8.4 Pārbaude pēc apkopes un uzturēšanas darbiem

Pēc apkopes un remonta darbiem pārbaudiet, vai iekārtas kustīgās daļas darbojas nevainojami un neķeras, neviena daļa nav bojāta vai salūzusi un iekārta funkcionē kā paredzēts.

9. Traucējumu diagnostika

Problēma	Iespējamais iemesls	Risinājums
Iekārta nedarbojas.	Akumulatora bloks nav ielikts līdz galam vai ir izlādējies.	Akumulatora blokam jānofiksējas ar sadzirdamu klikšķi, vai jāveic akumulatora bloka uzlāde.
	Elektriskas kļūmes.	Jāizņem akumulatora bloks no iekārtas un jāgriežas Hilti servisā.
Iekārta nedarbojas, un mirgo visas 4 LED.	Iekārta īslaicīgi pārslogota.	Jāatlaiž un no jauna jānospiež slēdzis.
	Termiskā aizsardzība.	Jāļauj iekārtai atdzist.
Iekārta nedarbojas, un mirgo 1 LED.	Akumulatora bloks ir izlādējies.	Jānomaina akumulatora bloks un jāveic tukšā bloka uzlāde.
	Akumulatora bloks ir pārāk auksts vai pārāk karsts.	Akumulatora blokam jāsašņiedz istabas temperatūra.
Akumulatora bloks izlādējas ātrāk nekā parasti.	Akumulatora bloka stāvoklis nav optimāls.	Jāveic diagnostika Hilti servisā vai jānomaina akumulatora bloks.
Akumulatora bloks nenofiksējas ar sadzirdamu klikšķi.	Netīras akumulatora fiksācijas mēlītes.	Jānotīra fiksācijas mēlītes un jānofiksē akumulatora bloks. Ja problēmas saglabājas, jāgriežas pie Hilti servisa darbiniekiem.
Iekārta vai akumulators spēcīgi sakarst.	Elektrisks defekts.	Iekārta nekavējoties jāizslēdz, akumulatora bloks jāizņem no iekārtas un jāgriežas Hilti servisā.
	Iekārtas pārslodze (pārsniegtas ekspluatācijas robežas).	Iekārtas izvēle atbilstoši pielietojumam.
Nedarbojas atsevišķs gājiens	Nav ievietota plēves patrona.	Jāievieto plēves patrona.
	Nepareizi ievietota plēves patrona.	Jāievieto plēves patrona pareizi. Skat. nodaļu: 7.2 Plēves patronas sagatavošana 4 5 Skat. nodaļu: 7.3 Kasetes un plēves patronas ievietošana iekārtā 6
Iekārta automātiski izslēdzas.	Neaktīvās aizsardzība pret pārslodzi.	5 sekundes jānogaida un jāieslēdz no jauna. Jāpārbauda maisītājs un, ja masa ir sacietējusi, jānomaina. Ja problēmas saglabājas, jāgriežas pie Hilti servisa darbiniekiem.

10. Nokalpojušo instrumentu utilizācija

UZMANĪBU

Ja aprīkojuma utilizācija netiek veikta atbilstoši priekšrakstiem, iespējamas šādas sekas: plastmasas daļu sadedzināšanas rezultātā izdalās toksiskas gāzes, kas var kaitēt cilvēku veselībai. Baterijas var eksplodēt un bojājumu vai spēcīgas sasilšanas gadījumā izraisīt saindēšanos, apdegumus, ķīmiskos apdegumus vai vides piesārņojumu. Viegļprātīgi izmetot aprīkojumu atkritumos, Jūs dodat iespēju nepiederošām personām izmantot to nesankcionētos nolūkos. Tā rezultātā šīs personas var savainoties pašas vai savainot citus, vai radīt vides piesārņojumu.

UZMANĪBU

Bojāti akumulatora bloki nekavējoties jāutilizē. Nodrošiniet, lai tie nebūtu pieejami bērniem. Nemēģiniet akumulatoru blokus izjaukt vai sadedzināt.

UZMANĪBU

Akumulatora bloki jāutilizē saskaņā ar nacionālajiem normatīviem vai jānodod atpakaļ Hilti.



Hilti instrumenti galvenokārt ir izgatavoti no otrreizēji pārstrādājamiem materiāliem. Priekšnosacījums otrreizējai pārstrādei ir atbilstoša materiālu šķirošana. Daudzās valstīs Hilti ir izveidojis sistēmu, kas ietver veco ierīču pieņemšanu otrreizējai pārstrādei. Sīkāku informāciju pieprasiet Hilti klientu apkalpošanas servisā vai savam pārdevējam – konsultantam.



Tikai ES valstīs

Neizmetiet elektroiekārtas sadzīves atkritumos!

Saskaņā ar Eiropas Direktīvām 2002/96/EK un 2006/66/EK par nokalpojušām elektroiekārtām un elektroniskām ierīcēm un to īstenošanai paredzētajām nacionālajām normām nolietotās elektroiekārtas un akumulatora bloki jāsavāc atsevišķi un jānodod utilizācijai saskaņā ar vides aizsardzības prasībām.

11. Iekārtas ražotāja garantija

Hilti garantē, ka piegādātajai iekārtai nepiemīt ar materiālu un izgatavošanas procesu saistīti defekti. Šī garantija ir spēkā ar nosacījumu, ka iekārta tiek pareizi lietota, kopta un tīrīta saskaņā ar Hilti lietošanas instrukcijas noteikumiem un ka tiek ievērota tehniskā vienotība, respektīvi, kombinācijā ar iekārtu lietoti tikai oriģinālie Hilti patēriņa materiāli, piederumi un rezerves daļas.

Šī garantija ietver bojāto daļu bezmaksas remontu vai nomaiņu visā iekārtas kalpošanas laikā. Uz daļām, kas ir pakļautas dabīgam nodilumam, šī garantija neattiecas.

Tālākas pretenzijas netiek pieņemtas, ja vien tas nav pretrunā ar saistošiem nacionāliem

normatīviem. Sevišķi Hilti neuzņemas nekādu atbildību par tiešiem vai netiešiem bojājumiem vai to sekām, zaudējumiem vai izmaksām, kas rodas saistībā ar iekārtas izmantošanu noteiktiem mērķiem vai šādas izmantošanas neiespējamību. Neatrunātas garantijas par iekārtas izmantošanu vai piemērotību noteiktiem mērķiem tiek izslēgtas.

Lai veiktu remontu vai daļu nomaiņu, iekārta vai bojātās daļas uzreiz pēc defekta konstatēšanas nekavējoties jānosūta Hilti tirdzniecības organizācijai.

Šī garantija aptver pilnīgi visas garantijas saistības, ko uzņemas Hilti, un aizstāj jebkādas agrā-

kos vai paralēlos paskaidrojumus un mutiskas
vai rakstiskas vienošanās saistībā ar garantiju.

12. EK atbilstības deklarācija

Apzīmējums:	Materiāla izspiešanas iekārta
Tips:	ED 3500-A
Konstruēšanas gads:	2008

Mēs uz savu atbildību deklarējam, ka šis produkts atbilst šādām direktīvām un normām: 2004/108/EK, 2006/66/EK, EN 60745-1, EN 61000-6-3, EN 55014-1,

EN 55014-2, līdz 28.12.2009. 98/37/EK, no 29.12.2009. 2006/42/EK.

Hilti Corporation



Rainer Hüttenberger
Senior Vice President
Business Unit Anchor
10 2008



Dr. Michael Leitner
Head of Development Anchor
Business Unit Anchor
10 2008

iv



Hilti Corporation

LI-9494 Schaan
Tel.: +423 / 234 21 11
Fax: +423 / 234 29 65
www.hilti.com



360404