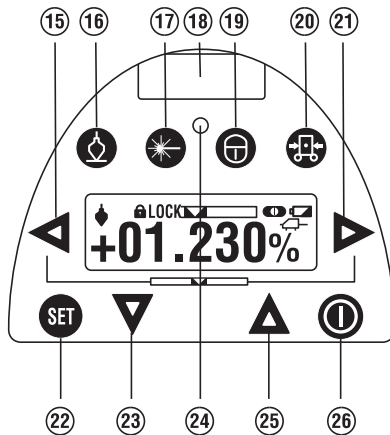
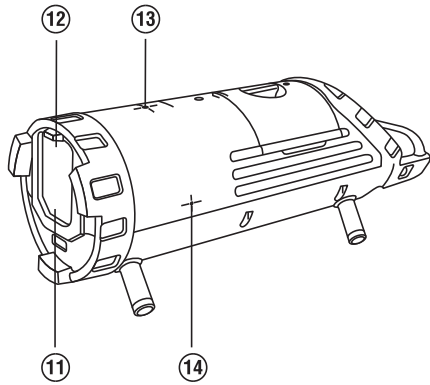
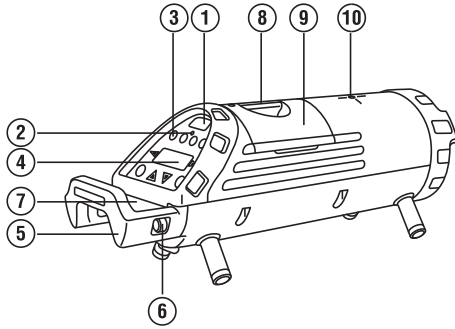


HILTI

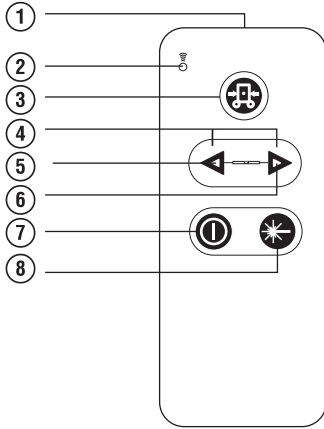
PP 10/PP 25

| | |
|-----------------------------------|-----------|
| Bedienungsanleitung | de |
| Operating instructions | en |
| Mode d'emploi | fr |
| Istruzioni d'uso | it |
| Manual de instrucciones | es |
| Manual de instruções | pt |
| Gebruiksaanwijzing | nl |
| Brugsanvisning | da |
| Bruksanvisning | sv |
| Bruksanvisning | no |
| Käyttöohje | fi |
| Instrukcja obsługi | pl |
| Инструкция по эксплуатации | ru |
| Návod k obsluze | cs |
| Návod na obsluhu | sk |
| Használati utasítás | hu |

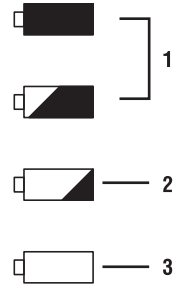




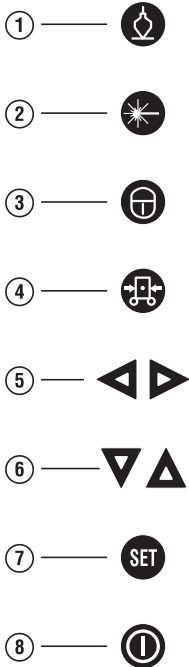
2



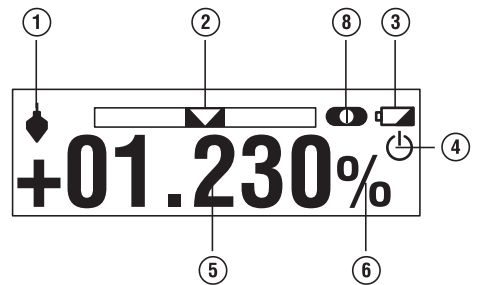
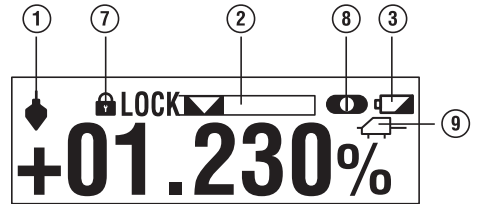
3



4



5



6

1



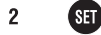
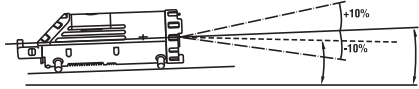
2



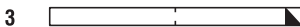
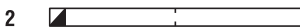
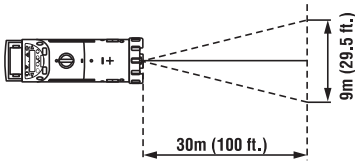
3



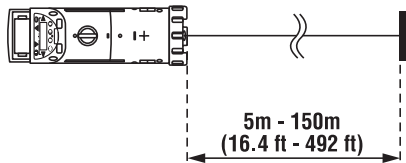
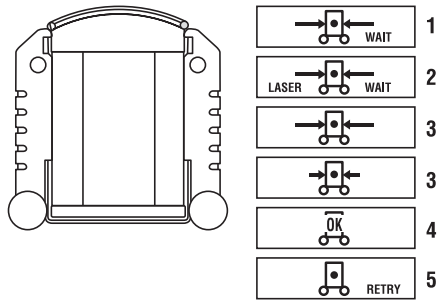
7

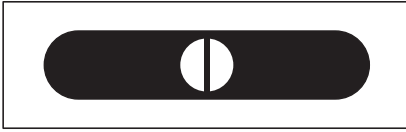
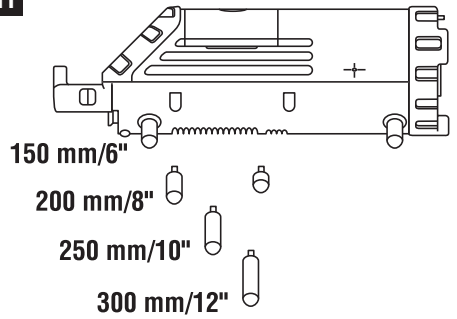
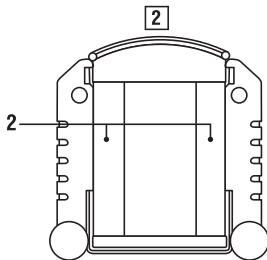
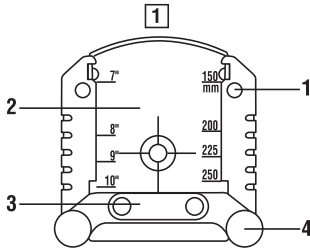
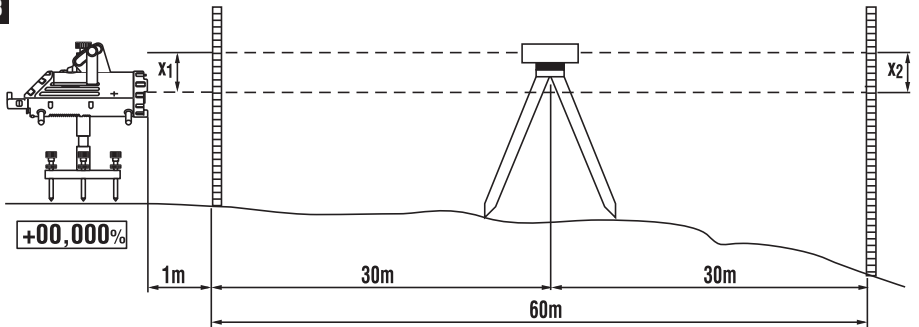


8



9



10**11****12****13**

Putkilaser PP 10 / 25

Lue ehdottomasti tämä käyttöohje ennen laitteen käyttämistä.

Säilytä käyttöohje aina laitteen mukana.

Varmista, että käyttöohje on laitteen mukana, kun luovutat laitteen toiselle henkilölle.

| Sisällysluettelo | Sivu |
|---|------|
| 1 Yleisiä ohjeita | 130 |
| 2 Kuvaus | 131 |
| 3 Lisävarusteet | 132 |
| 4 Tekniset tiedot | 133 |
| 5 Turvallisuusohjeet | 134 |
| 6 Käyttöönotto | 135 |
| 7 Käyttö | 136 |
| 8 Huolto ja kunnossapito | 139 |
| 9 Vianmääritys | 140 |
| 10 Hävittäminen | 140 |
| 11 Laitteen valmistajan myöntämä takuu | 141 |
| 12 FCC-ohje (vain USA) / IC-ohje (vain Kanada) | 141 |
| 13 EU-vaatimustenmukaisuusvakuutus (originaali) | 142 |

1 Numerot viittaavat kuviin. Tekstiin liittyvät kuvat löydät auki taitettavilta kansisivuilta. Pidä kansisivut auki käyttöohjetta lukiessasi.

Tämän käyttöohjeen tekstissä sana »laite« tarkoittaa aina putkilaseria PP 10/25.

Putkilaser PP 10 / 25 **1**

- 1 Kauko-ohjaimen vastaanottoaukko
- 2 Varoitus / Standby LED
- 3 Käyttöpainikkeet
- 4 Näyttökenttä

- 5 Kantokahva
- 6 Kahvan kiinnitys
- 7 Liitäntäjohdon PPA 84 liitäntä
- 8 Paristolukitsin
- 9 Akku PPA 82 ja verkkolaite
- 10 Kohdistusvalopiste

Putkilaser PP 10 / 25

- 11 Lasersäteen lähtöaukko
- 12 Kauko-ohjaimen vastaanottoaukko
- 13 Kohdistusvalopiste
- 14 Kiertopistemerkintä

Käyttöpainikkeet

- 15 Suunnan merkkivalo / auto-keskityksen painike
- 16 Kohdistusvalopiste-painike
- 17 Lasersädetilan painike
- 18 Kauko-ohjaimen vastaanottoaukko
- 19 Lukkopainike
- 20 Auto-keskitys tähtäinlevyyn
- 21 Suunnan merkkivalo / auto-keskityksen painike
- 22 SET-painike
- 23 Lasersäde ylös/alas, syöttöarvopainike
- 24 Varoitus / Standby LED
- 25 Lasersäde ylös/alas, syöttöarvopainike
- 26 ON/OFF-painike

Kauko-ohjain PRA 20 **2**

- 1 Signaalin lähtö
- 2 Signaalin merkkivalo (LED vilkkuu punaisena, kun signaali välitetään)
- 3 Tähtäinlevyn auto-keskityksen painike
- 4 Itsekeskityksen painikkeet (paina molempia samanaikaisesti)
- 5 Painike kohdistus akselin liike vasemmalle
- 6 Painike kohdistus akselin liike oikealle
- 7 ON/OFF-painike
- 8 Lasersädetilan painike

1 Yleisiä ohjeita

1.1 Varoitus tekstit ja niiden merkitys

VAKAVA VAARA

Varoittaa vaaratilanteesta, josta voi seurauksena olla vakava loukkaantuminen tai jopa kuolema.

VAARA

Varoittaa vaaratilanteesta, josta voi seurauksena olla vakava loukkaantuminen tai kuolema.

VAROITUS

Varoittaa vaaratilanteesta, josta voi seurauksena olla loukkaantuminen, vaurioituminen tai aineellinen vahinko.

HUOMAUTUS

Antaa toimintaohjeita tai muuta hyödyllistä tietoa.

1.2 Symboleiden ja muiden huomautusten merkitys

Varoitusymbolit



Yleinen
varoitus

Symbolit



Lue
käyttöohje
ennen
käyttämistä



Jätteet
toimitettava
kierrätyk-
seen

Laitteessa



Älä katso säteeseen.
Laservaritusmerkit USA perustuen asetukseen
CFR 21 § 1040 (FDA).

USA perustuen asetukseen

Laitteessa



Älä katso säteeseen.
Laservaritusmerkit USA perustuen asetukseen
CFR 21 § 1040 (FDA).

USA perustuen asetukseen

Laitteessa



Laservaritusmerkit perustuen normeihin IEC825 /
EN60825-1:2003

Tyypikilpi

**AVOID EXPOSURE
LASER LIGHT IS EMITTED
FROM THIS APERTURE**

HILTI **PP 10**

Made in Japan
Hilti= registered trademark of the Hilti Corporation, Schaan, Liechtenstein

DANGER
LASER RADIATION - AVOID DIRECT
EYE EXPOSURE
620-690nm < 5mW max.
CLASS IIIa LASER PRODUCT

EN 60825-1:2003
This Laser Product
complies with 21CFR
1040 as applicable
Power: 6.0V=nom./250 mA

CE

319789

Item No.: 319781
Date ..:

PP 10

Tyypikilpi

HILTI **PP 25 02**

Hilti= trademark of the Hilti Corporation, Schaan, LI

Made in Japan

DANGER
LASER RADIATION - AVOID DIRECT
EYE EXPOSURE
520-550nm < 5mW max.
CLASS IIIa LASER PRODUCT

EN 60825-1:2008
This Laser Product
complies with 21CFR
1040 as applicable
Power: 6.0V=nom./250 mA

CE

419342

Item No.: 419291
Date ..:

PP 25

Laitteen tunnistetietojen sijainti

Tyypimerkinnän ja sarjanumeron löydät laitteen tyypikilvestä. Merkitse nämä tiedot myös käyttöohjeeseen ja ilmoita nämä tiedot aina kun otat yhteyttä Hilti-myyntiedustajaan tai Hilti-asiakaspalveluun.

Tyyppi:

Sukupolvi: 01

Sarjanumero:

2 Kuvas

2.1 Tarkoituksenmukainen käyttö

Laitteella voidaan määrittää, siirtää ja tarkastaa vaakasuorat ja kallistetut korkeuslinjat esimerkiksi: korkomerkkejä siirrettäessä ja putkia asennettaessa. Laitteen monipuolisuutta ja käyttökelpoisuutta lisää runsas lisävarustevalikoima.

2.2 Putkilaser PP 10/25

PP 10/25 on putkilaser, joka lähettää näkyvän lasersäteen (piste) vaakasuunnan ja kallistusten merkitsemiseen.

2.3 Kauko-ohjain PPA 20

Kauko-ohjain PPA 20 on tarkoitettu putkilaserin PP 10/25 päälle ja pois päältä kytkemiseen, vaakatasoisen suunnauksen aktivoimiseen ja laserilan valitsemiseen itse laitteen koskematta.

2.4 Ominaisuudet

Tällä laitteella pystyt yksin nopeasti ja erittäin tarkasti tekemään haluamasi kallistukset (rajoissa -15 % ja +40 %). Itsetasaus tapahtuu automaattisesti ± 10 %:n alueella.

2.5 Poiskytkentäautomaatiikka

Jos laitetta ei ole pystytetty itsetasausalueen rajoihin, laser ja näyttökentässä oleva LED vilkkuvat. Lisäksi näytössä näytetään suunta, johon laitetta on kallistettava.

2.6 Akku PPA 82

Kylmyys laskee akun tehoa.

VAKAVA VAARA

Varastoi akku aina huoneenlämmössä.

VAKAVA VAARA

Älä koskaan varastoi akkua auringonpaisteessa, lämmittimen päällä tai ikkunan vieressä.

2.7 Automaattinen suojaointi

Jos lämpötila latauksen aikana ei ole ohjeenmukaisissa rajoissa, lataus keskeytyy akun suojaamiseksi.

HUOMAUTUS

Lataa akku 3 - 4 kuukauden välein. Varastoi lämpötilassa enintään 30 °C (86 °F). Jos akku tyhjentyy täysin, akun teho saattaa jatkossa kärsiä. Lataaminen saattaa päättyä alle 9 tunnissa, jos akku ei lataamisen alkaessa ollut täysin tyhjä.

2.8 Eri virtalähteiden käyttäminen

Virtalähteenä voidaan käyttää kolmea eri vaihtoehtoa, jotka ovat laitteen mukana toimitettu akku PPA 82 tai lisävarusteena saatava paristokotelo PPA 83 tai ulkoisen 12 V:n liitäntäjohto PPA 84.

2.9 Toimituksen sisältö

- 1 Putkilaser PP 10 tai 25 (myyntimallista riippuen)
- 1 Kauko-ohjain PPA 20
- 1 Lyhyt tähtäinlevy
- 1 Pitkä tähtäinlevy
- 1 Tähtäinlevyn teline PPA 74
- 1 Latausadapteri PPA 81
- 1 Akku PPA 82 ja verkkolaite
- 1 Jalkaruuviseti (4 kpl) 150 mm
- 1 Jalkaruuviseti (4 kpl) 200 mm
- 1 Jalkaruuviseti (4 kpl) 250 mm
- 1 Jalkaruuviseti (4 kpl) 300 mm
- 1 Keskeytysruuvi PPA 30
- 1 Käyttöohje PP 10/25
- 4 Paristot (AAA-koko)
- 1 Valmistajatodiste
- 1 Hilti-laukku

3 Lisävarusteet

Lisävarusteet PP 10/11

| Nimi |
|----------------------------|
| Akkukotelo PPA 83 (D-koko) |
| Liitäntäjohto PPA 84 (12V) |
| Korkeusadapteri PPA 75 |
| Jalusta-adapteri PPA 73 |
| Kaukoputkietsin PPA 40 |

4 Tekniset tiedot

Oikeudet teknisiin muutoksiin pidätetään!

Putkilaser PP 10 / 25

| | |
|--|--|
| Aallonpituus PP 10 | 633 nm |
| Aallonpituus PP 25 | 532 nm |
| Tarkkuus | Lämpötila +24 °C (75°F), Vaakatasoetäisyys 10 m (33 ft): -0,5...0,5 mm (1/8") |
| Laserluokka: luokka 3R | Normi:IEC 825- 1:2003 |
| Laserluokka: Class IIIa | Normi:CFR 21 § 1040 (FDA) |
| Lasersäteen halkaisija | 12 mm (1/2") |
| Itsetasausalue | -10... 10 % |
| Kallistusalue | -15...40 % |
| Min. kallistussäätö | 0,001 % |
| Käyttöaika PP 10 | Lämpötila +20 °C (+68°F), Alkaalimangaani: 70 h Lämpötila +20 °C (+68°F), NiMH: Min. 48 h |
| Käyttöaika PP 25 | Lämpötila +20 °C (+68°F), Alkaalimangaani: 45 h Lämpötila +20 °C (+68°F), NiMH: Min. 32 h |
| Käyttölämpötila | -20... +50 °C (-4 - 122°F) |
| Varastointilämpötila | -30... +60 °C (-22 - 140°F) |
| Vesi- ja pölysuojattu | Upotussyvyys 5 m (15 ft), Upotuksen kesto 24 h: Kyllä |
| Paino (sis. 4 paristoa) | 3,8 kg (8 lbs 6 oz) |
| Mitat (∅) | Ilman kahvaa: 122 mm (4 1/8") X 330 mm (13") |
| Etäisyys (tähtäinlevyn automaattihaku) | 5... 150 m (15 - 500 ft) |

Kauko-ohjain PPA 20

| | |
|--------------------------------------|---|
| Kauko-ohjauksen toiminta-alue | Putkessa edestäpäin: 200 m (650 ft) |
| Mitat (P x L x K) | 155 mm X 68 mm X 20 mm (6.1" x 2.7" x 0.8") |
| Paino (sis. paristot) | 0,2 kg (7 oz) |
| Virtalähde | 4 AAA-paristoa |
| Käyttöaika (alkaalimangaaniparistot) | Lämpötila +20 °C (68°F): n. 8 kuukautta |
| Käyttölämpötila | -20... +50 °C (-4 - 122°F) |
| Varastointilämpötila | -30... +60 °C (-22 - 140°F) |
| Suojausluokka | Normi IP 56 (IEC 529 mukaan) |

Verkkolaite PPA 89

| | |
|------------------------------------|---|
| Verkköjännite | 100...240 V |
| Verkkovirran taajuus | 50...60 Hz |
| Nimellistehonotto | 15 W |
| Nimellisjännite (tasavirtajännite) | 12 V |
| Käyttölämpötila | +10...+40 °C (+50 °F - +104 °F) |
| Varastointilämpötila | -10...+60 °C (+14 - 104 °F) |
| Paino | 0,23 kg (0.51 lbs) |
| Mitat (P x L x K) | 110 mm X 50 mm X 32 mm (4.3" x 2" x 1.3") |

5 Turvallisuusohjeet

5.1 Yleisiä turvallisuusohjeita

Laitte on tarkoitettu vaaka-suorien ja kallistettujen korkeustasolinjojen määrittämiseen ja siirtämiseen/tarkastamiseen.

Tämän käyttöohjeen eri kappaleissa annettujen turvallisuusohjeiden lisäksi on aina ehdottomasti noudatettava seuraavia ohjeita.

5.2 Epäasianmukainen käyttö

- Laitte ja sen varusteet saattavat aiheuttaa vaaratilanteita, jos kokemattomat henkilöt käyttävät laitetta ohjeiden vastaisesti tai muutoin asiattomasti.**
- Loukkaantumisaaran välttämiseksi käytä laitetta vain alkuperäisiä Hilti-lisävarusteita ja -lisälaitteita.**
- Laitteeseen ei saa tehdä minkäänlaisia muutoksia.**
- Noudata käyttöohjeessa annettuja käyttöä, huoltoa ja kunnossapitoa koskevia ohjeita.**
- Älä poista turvalaitteita käytöstä tai irrota laitteesta olevia huomautus- ja varoitustarroja.**
- Älä jätä laserlaitteita lasten ulottuville.**
- Laitteen asiantuntemattoman avaamisen yhteydessä saattaa syntyä lasersäteilyä, jonka teho ylittää laserlaiteluokan 3 rajat. **Korjauta laite aina vain valtuutetussa Hilti-huollossa.**
- Ota ympäristökäytäjät huomioon. Älä käytä laitetta paikoissa, joissa on tulipalo- tai räjähdysvaara.**
- Huomautus FCC §15.21:n mukaan:** Ilman Hiltin erillistä lupaa tehdyt muutokset voivat aiheuttaa laitteen käyttöhyväksynnän raukeamisen.

5.3 Työpaikan asianmukaiset olosuhteet

- Varmista mittauspaikan turvallisuus ja varmista laitetta käyttökuntoon asettaessasi, ettei lasersäde suuntaudu kohti muita ihmisiä tai kohti itseäsi.**
- Mittaaminen lasilevyn läpi tai muiden esineiden läheisyydessä voi vääristää mittauksia.
- Varmista, että pystytät laitteen vakaalle alustalle (tärinättömälle alustalle!).**
- Käytä laitetta vain teknisissä tiedoissa eritellyissä käyttöolosuhteissa.**

5.3.1 Sähkömagneettinen häiriökestävyys

Vaikka laite täyttää voimassa olevien määräysten tiukat vaatimukset, Hilti ei pysty sulkemaan pois mahdollisuutta, että voimakas häiriösäteily häiritsee laitetta, jolloin seurauksena on virheellisiä toimintoja. Tässä tapauksessa, tai jos olet muuten epävarma, on tehtävä tarkastusmittauksia. Hilti ei myöskään pysty sulkemaan pois mahdollisuutta, että muihin laitteisiin (esimerkiksi lentokoneiden navigointilaitteet) aiheutuu häiriötä.

5.3.2 Laserluokitus luokan 3R ja luokan IIIa laitteille

- Tämä laite vastaa normien IEC 825-1:2003 / EN60825-1:2003 mukaisesti ja Class IIIa CFR 21 § 1040(FDA) mukaisesti laserluokkaa 3R.
- Laserluokan 3R ja Class IIIa laitteita saa käyttää vain koulutettu henkilö.
- Käyttöalueet on merkittävä laservaroituserkeillä.
- Lasersäteiden pitää kulkea selvästi silmien korkeuden ylä- tai alapuolella.
- Tarpeelliset suoja-toimenpiteet on tehtävä, jotta varmistetaan, ettei lasersäde voi vahingossa osua pinnoille, jotka heijastavat peilin lailla.
- Varmista, ettei kukaan katso suoraan lasersäteeseen.
- Lasersäde ei saa ulottua valvomattomille alueille.
- Kun laserlaitetta ei käytetä, se on varastoitava paikkaan, josta asiaankuulumattomat henkilöt eivät voi saada sitä käsiinsä.

5.4 Yleiset turvallisuustoimenpiteet

- Tarkasta laite aina ennen käyttöä. Jos laite on vaurioitunut, korjauta se Hilti-huollossa.**
- Putoamisen tai vastaavan mekaanisen rasituksen jälkeen laitteen tarkkuus on tarkastettava.**
- Jos laite tuodaan kylmästä tilasta lämpimään tai päinvastoin, laitteen lämpötilan on annettava tasoitua ennen käyttämistä.**
- Adaptoreita käyttäessäsi varmista, että laite on tukevasti kiinnitetty.**
- Jotta vältät virheelliset mittauksilukokset, pidä lasersäteen lähtöaukko puhtaana.**
- Vaikka laite on suunniteltu kestävämmän rakennustyömaan vaativia olosuhteita, sitä on käsiteltävä varoen kuten muitakin optisia ja elektronisia laitteita (kiihkarit, silmälasit, kamera).**
- Vaikka laite on suunniteltu kosteustiiiviiksi, pyyhi laite kuivaksi aina ennen kuin laitat sen kantolaukkuun.**
- Tarkasta laite aina ennen tärkeitä mittauksia.**
- Tarkasta tarkkuus useita kertoja käytön aikana.**

5.4.1 Sähkön aiheuttamat vaarat



- Paristot tai akut eivät saa joutua lasten käsiin.**
- Älä kuumenna paristoja tai akkuja äläkä heitä niitä avotuleen.** Paristot ja akut saattavat räjähtää, tai ilmaan saattaa päästä myrkyllisiä aineita.
- Älä yritä ladata paristoja.**
- Älä liitä paristoja tai akkuja laitteeseen juottamalla.**
- Älä tyhjennä paristoja tai akkuja oikosulkemalla, sillä seurauksena paristot tai akut saattavat ylikuumentua ja aiheuttaa palovammoja.**
- Älä avaa paristoja tai akkuja äläkä käsittele niitä kovakouraisesti.**

6 Käyttöönotto



HUOMAUTUS

Laitetta saa käyttää vain IEC 285:n mukaisesti valmistetuilla paristoilla tai akulla PPA 82.

HUOMAUTUS

Älä käytä vaurioituneita paristoja, älä käytä yhtä aikaa sekä uusia että käytettyjä paristoja tai useamman eri

valmistajan paristoja tai tyyppimerkinnältään erilaisia paristoja.

6.1 Laitteen kytkeminen päälle

Paina painiketta "ON/OFF".

HUOMAUTUS

PP 10/25 -laitteen itsetasausalue on +/- 10 %. Jos asetettu kallistus on tällä alueella, laser tasaa itsensä automaattisesti. Jos laitteen kallistus poikkeaa yli +/- 10 % säädetystä kallistuksesta, LED alkaa vilkkua, jolloin sinun pitää kiertää laitetta nuolen osoittamaan suuntaan.

6.2 Paristojen varoitusvalo

| | | |
|---|--------------------------|--|
| ① | Riittävä jännite | Laseria voidaan käyttää. |
| ② | Alhainen jännite | Laseria voidaan vielä käyttää. |
| ③ | Paristot tai akut tyhjä. | Lataa NiMH-akut tai vaihda paristot. |
| ④ | Näyttö vilkkuu | Laseria ladataan 12 V liitäntäjohdolla PPA 84. |

6.3 Paristokotelon PPA 83 tai akun PPA 82 irrotus

1. Kierrä paristokotelon kannen nuppi "OPEN" (auki) ja irrota paristokotelo tai akku.

6.4 Paristokotelon PPA 83 paristojen vaihto

1. Paristokotelon PPA83 lisäksi voit avata paristolokeron. Tätä varten kierrä kannen nuppi asentoon "OPEN".
2. Vaihda irrotetussa paristokotelossa olevien paristojen tilalle uudet.

6.5 Paristokotelon PPA 83 tai akun PPA 82 kiinnittäminen

1. Kiinnitä paristokotelo tai akku takaisin paikalleen.
2. Kierrä nuppi asentoon "LOCK".

6.6 Liitäntäjohdon PPA 84 liittäminen

HUOMAUTUS

Jos käytät autossa olevaa akkua, sammuta ensin moottori.

HUOMAUTUS

Varmista ehdottomasti, että liitit oikeisiin napoihin.

HUOMAUTUS

Kytke laite pois päältä ennen kuin liität tai irrotat ulkoisen liitäntäjohdon.

Liitäntäjohto on tarkoitettu liittämiseen 12 V akkuun.

1. Liitä punainen liitin plusnapaan.
2. Liitä musta liitin maadotusnapaan.

6.7 Akun PPA 82 lataaminen

Akkua voidaan ladata sisätilassa, jonka lämpötila on välillä +10 °C ja +40 °C.

Jos laseria käytetään ulkoisella akulla lämpötilarajoissa [+10°C - +40°C], akku latautuu automaattisesti.

1. Kiinnitä latausadapteri PPA 81 akkuun PPA 82.
2. Liitä verkkolaitteen latausadapteriin.
3. Liitä verkkolaitteen pistoke pistorasiaan.
4. Tarkasta, että verkkolaitteesta on valittu oikea jännite.

Kun lataus on päättynyt, latauksen merkkivalo alkaa vilkkua vihreänä.

6.8 Kauko-ohjaimen PPA 20 paristojen vaihto

1. Kauko-ohjaimen takakansi liikkuu, kun painat sitä nuolen suuntaan. Irrota kansi, jotta voit vaihtaa paristot.
2. Poista 4 vanhaa paristoa ja laita niiden tilalle uudet.
3. Työnnä kansi paikalleen siten, että se lukittuu kiinni.

6.9 Lataustila

| | | |
|------------|-------------------|--|
| Lataustila | Palaa punaisena | Lataaminen |
| | Palaa vihreänä | Lataaminen päättynyt. |
| | Vilkkuu vihreänä | Virhe lataamisessa |
| | Vilkkuu punaisena | Suojatoiminto aktivoitu. PP 10/25 -laitetta voidaan käyttää tässä tilassa. |

7 Käyttö

7.1 Painiketoiminto 4

| | | |
|---|-----------------------------|--|
| ① | Kohdistusvalopiste-painike | Kohdistusvalopisteen päälle ja pois päältä kytkemiseen (automaattinen poiskytkentä 30 minuutin kuluttua). |
| ② | Lasersädetilan painike | Lasersäde muuttuu lasersädetilan painikkeen painamisen myötä. PP 10: jatkuva säde tai vilkkuva säde PP 25: jatkuva säde, vilkkuva säde, High-Power-tila. |
| ③ | Lukkopainike | Tämä painike estää syöttötoiminnot, arvojen muuttaminen ei enää ole mahdollista. Syöttötoimintojen eston poistat painamalla lukkopainiketta uudelleen. |
| ④ | Auto-keskitys tähtäinlevyyn | Lasersäde löytää automaattisesti tähtäinlevyn keskipisteen. |
| ⑤ | Suuntatarkastus | Lasersäteen liikuttaminen oikealle tai vasemmalle. |
| ⑤ | Parametrin valinta | Asetettavan parametrin valitseminen. |
| ⑤ | Automaattinen keskitys | Kun painat molempia suuntatarkastuspainikkeita yhtä aikaa, lasersäde keskittyy automaattisesti. |
| ⑥ | Lasersäde ylös ja alas | Lasersäteen liikuttaminen ylös ja alas. |
| ⑥ | Syöttöarvot | Voit syöttää positiivisia ja negatiivisia arvoja. Kun painat molempia painikkeita yhtä aikaa, kallistukseksi asetetaan automaattisesti 00.000 %. |
| ⑦ | SET-painike | Tällä painikkeella kuittaat valitsemasi parametrin. |
| ⑧ | ON/OFF-painike | Tällä painikkeella kytket laitteen päälle ja pois päältä. |

7.2 Näyttökentän symbolit 5

| | | |
|---|------------------------------------|--|
| ① | Kohdistusvalopisteen näyttö | Näyttää, että kohdistusvalopiste on aktiivoina. |
| ② | Suuntanäyttö | Näyttää lasersäteen suunnan. |
| ③ | Paristojen / akkujen kunnon näyttö | Jäljellä oleva paristojen / akkujen kapasiteetti näytetään 3 vaiheessa. |
| ④ | Itsetasauksen näyttö | Vilkkuu kun laser itsetasaa itsensä, sen jälkeen näyttö vaihtuu valittuun lasertilaan. |
| ⑤ | Kallistusnäyttö | Näyttää valitun kallistuksen. |
| ⑥ | Prosenttinäyttö | Näyttää onko mittayksiköksi valittu prosentti vai promille. |
| ⑦ | Lukon näyttö | Syötettyjä tietoja ei voi muuttaa. |
| ⑧ | Elektroninen vesivaaka | Näyttää onko laite oikein vaakasuorassa. |
| ⑨ | Lasertilan näyttö | Lasertilaksi näytetään vilkkuva, normaali, voimakas (PP25). |

7.3 Varoitusnäytöt 6

| | | |
|---|--------------------------------------|--|
| ① | Paristojen / akkujen varoitusnäyttö | Käyttäminen ei enää ole mahdollista. Vaihda paristot, lataa akut tai liitä ulkoinen jännite. |
| ② | Tasauksen varoitusnäyttö | Laser on kääntynyt pois itsetasausalueeltaan. Käännä laseria näytön nuolinäytön suuntaan. |
| ③ | Sivuttaiskallistuksen varoitusnäyttö | Laser on kiertynyt pois itsetasausalueeltaan. Kierrä laseria näytön nuolinäytön suuntaan. |

7.4 Laitteen kytkeminen päälle

Paina painiketta "ON/OFF".

HUOMAUTUS

PP 10/25 -laitteen itsetasausalue on +/- 10 %. Jos asetettu kallistus on tällä alueella, laser tasaa itsensä automaattisesti. Jos laitteen kallistus poikkeaa yli +/- 10 % säädetystä kallistuksesta, LED alkaa vilkkua, jolloin sinun pitää kiertää laitetta nuolen osoittamaan suuntaan.

7.5 Kallistuksen säätäminen 7

Kallistuksen voi säätää joko automaattisesti tai manuaalisesti. Kallistusta voit säätää välillä -15 % ja +40 % (jos kallistus on yli 10 %, kallista laseria lisävarusteella tai muilla apuvälineillä).

7.5.1 Kallistuksen automaattinen syöttäminen 7

1. Kytke laite päälle käyttöpainikkeella.
2. Paina SET-painiketta. Asetettu arvo näytetään, ja näyttö ± vilkkuu.
3. Etumerkin muuttamiseksi paina painiketta "Lasersäde ylös/alas".
4. Paina oikeaa suuntapainiketta päästäksesi oikeaan kohtaan (vasemmalla suuntapainikkeella pääset palaamaan takaisinpäin).
5. Arvon muuttamiseksi paina painiketta "Lasersäde ylös/alas".
6. Paina oikeaa suuntapainiketta päästäksesi seuraavaan kohtaan.
7. Arvon muuttamiseksi paina painiketta "Lasersäde ylös/alas". Toista edellä mainitut vaiheet, jos haluat muuttaa muita lukuarvoja.
8. Paina SET-painiketta, kun syöttämäsi arvo on oikea. Tämän jälkeen lasersäde alkaa liikkua tekemäsi asetuksen mukaisesti.

7.5.2 Kallistuksen manuaalinen syöttäminen

HUOMAUTUS

Kallistusarvon voit säätää myös suoraan lasersäteen liikkeen avulla. Varmista, että lukitustoiminto ei ole aktivoituna.

Näytetty arvo suurenee tai pienenee säteen liikkeen mukaisesti.

1. Paina painiketta "Lasersäde ylös/alas", ja laser liikkuu ylös ja alas.
2. 0-asennon saavuttamiseksi paina painikkeita "Lasersäde ylös/alas" yhtä aikaa. Laser siirtyy heti 0.000 % -asentoon.

7.6 Tähtäinlinjan suuntaaminen 8

Käytä laserlaitteen PP 10/25 tai kauko-ohjaimen PPA 20 suuntaussäädön painikkeita liikuttaaksesi putkilaseriala vaakasuunnassa oikealle tai vasemmalle.

7.7 Säteen sijainnin näyttö 8

| | | |
|---|-------------------------|---|
| ① | Säteen sijainnin näyttö | Näyttää lasersäteen suunnan laitteeseen nähden. |
| ② | Ääriasento vasen | Näyttää, että laseria ei voida suunnata enempää vasemmalle. |
| ③ | Ääriasento oikea | Näyttää, että laseria ei voida suunnata enempää oikealle. |

7.8 Säteen sijainnin säätäminen 8

Suuntauksen max. leveys on 9 m, kun pituus on 30 m. Tämän liikkeen nopeus on muutettavissa. Kun painat painiketta vain lyhyesti, laser liikkuu hitaasti. Kun painat painiketta pitkään, laser liikkuu nopeasti. Näytössä näet lasersäteen kulloisenkin sijainnin.

7.8.1 Säteen oikean/vasemman äärisijainnin säätäminen

Näyttö kertoo lasersäteen äärisijainnin vasemmalla ja oikealla kohdissa, josta sädetä ei enää voi liikuttaa enempää vasemmalle tai oikealle. Käyttäjää huomautetaan tästä näytön vilkkumisella

Jos tämä asema saavutetaan usein, on suositeltavaa kiertää laitetta hiukan vasemmalle tai oikealle ja aloittaa säteen suuntaaminen uudelleen.

7.9 Automaattinen keskittäminen

Paina molempia suuntapainikkeita (vasen ja oikea) yhtä aikaa.

Lasersäde siirtyy automaattisesti keskelle.

7.10 Automaattinen suuntaaminen tähtäinlevyyn 9

1. Aseta tähtäinlevy siten, että heijastinnauhat osoittavat laserin suuntaan.
2. Paina automaattisen tähtäinlevyyn keskittämisen painiketta.

HUOMAUTUS Tämän toiminnon käynnistyminen voi kestää jopa 2 minuuttia.

Laite etsii nyt suuntausalueella (vasen/oikea) tähtäinlevyä.

7.11 Näyttökenttä etsintävaiheen aikana 9

| | | |
|---|---|---|
| ① | Laite ei vielä ole valmis automaattiseen suuntaukseen. | Laserin itsetasausvaihe ei ole vielä päättynyt. HUOMAUTUS Tämä vaihe päättyy ensin. |
| ② | Näyttö näyttää lasersäteen vakautuksen itsetasauksen jälkeen. | Odota, kunnes tämä vaihe on päättynyt. |
| ③ | Näyttö näyttää etsintävaiheen. | Etsintävaihe alkaa. |
| ④ | Automaattinen suuntaus on päättynyt. | Tarkasta laserpiste tähtäinlevyssä. HUOMAUTUS Tarvittaessa voit säätää sädetä kauko-ohjaimella tai laitteessa olevilla suuntapainikkeilla (vasen / oikea). |
| ⑤ | Virhe automaattisessa suuntauksessa. | Jos säde etsintävaiheen aikana poistuu tähtäinlevyiltä, sinun pitää aloittaa tämä vaihe uudelleen. |

7.12 Lasersädetilan valitseminen

Paina lasersädetilan painiketta niin monta kertaa, että näytössä on haluamasi käyttötapa.

Jatkuva säde

Vilkkuva säde

High-Power-tila (vain mallissa PP 25)

7.13 Elektronisen vesivaan säätäminen 10

Kun kierrät laitetta, näyttökenttään ilmestyy vesivaaka kookkaana.

Sijoita vesivaaka näyttökentän keskelle.

LED alkaa vilkkua heti, kun kompensatioalue on ylittynyt.

7.14 Jalka- ja keskitysruuvin asettaminen paikalleen 11

Aseta putken halkaisijaa vastaavat tukijalat paikalleen ennen kuin pystytät laserin putkeen.

HUOMAUTUS

Tukijalkoja on olemassa 150 mm, 200 mm, 250 mm ja 300 mm (6", 8", 10", 12") mittaisina.

7.15 Tähtäinlevyn koon säätäminen 12

Säädä tähtäinlevyn koko siten, että se sopii putken halkaisijaan.

7.16 Tähtäinlevy edessä 12

| | | |
|---|---------------------|--|
| ① | Lukitusruuvi | Tällä lukitset tähtäinlevyn halutulle korkeudelle. |
| ② | Pieni tähtäinlevy | Tähtäinlevy 150 mm - 250 mm. |
| ③ | Vesivaaka | Tähtäinlevyn vaakasuoraan asettamiseen. |
| ④ | Tähtäinlevyn teline | Käytetään automaattiseen suuntaukseen. |

7.17 Tähtäinlevy takana (2) 12

| | |
|---|----------------|
| ⑤ | Heijastinnauha |
|---|----------------|

7.18 Parametrien asettaminen

7.18.1 Mittayksikön % tai ‰ valitseminen

1. Paina samanaikaisesti syöttöpainiketta (On/Off) ja lukkopainiketta.
Näyttöön ilmestyvät asetetut arvot.
2. Siirry painikkeella "Lasersäde ylös/alas" riville "Unit" (yksikkö).
3. Valitse suuntapainikkeella arvo, jota haluat muuttaa.
4. Paina SET-painiketta kuitataksesi syöttösi.
Laitte kytkeytyy jälleen takaisin normaaliin käyttötilaan.

7.18.2 Turvakoodin asettaminen ja aktivoiminen

Nelinumeroisen suojakoodin syöttämisellä estät asiaankuulumattomia henkilöitä käyttämästä laitteesta. Ota huomioon, että jos syötät laserlaitteeseesi turvakoodin, laserlaitetta ei enää pysty käyttämään syöttämättä ensin tätä koodia. Laitte kysyy automaattisesti koodia päälle kytkemisen jälkeen.

1. Paina samanaikaisesti syöttöpainiketta (On/Off) ja lukkopainiketta.
Näyttöön ilmestyvät asetetut arvot.
2. Siirry painikkeella "Lasersäde ylös/alas" riville "Input S Code" (turvakoodin syöttäminen).
3. Paina SET-painiketta päästäksesi tähän tilaan.
4. Painikkeella "Lasersäde ylös/alas" ja suuntapainikkeella voit valita haluamasi numeron. Kuittaa valitsemasi numero painamalla SET-painiketta. Heti kun olet antanut koodin neljännen numeron, voit kuitata koodin SET-painikkeella.

5. Näyttökenttä kytkeytyy takaisin tilaan. Voit nyt aktivoida turvakoodin (ON painamalla SET-painiketta) tai myöhemmin deaktivoida sen (OFF painamalla SET-painiketta).

Laitte kytkeytyy jälleen takaisin normaaliin käyttötilaan.

7.18.3 Yrityksen nimen asettaminen

Tässä kuvataan yrityksen nimen syöttäminen tai muuttaminen. Voit syöttää enintään 32 merkkiä (16 merkkiä 2 rivillä).

1. Paina samanaikaisesti syöttöpainiketta (On/Off) ja lukkopainiketta.
Näyttöön ilmestyvät asetetut arvot.
2. Siirry painikkeella "Lasersäde ylös/alas" riville "Change Name" (vaihda nimi).
3. Paina SET-painiketta päästäksesi tähän tilaan.
4. Painikkeella "Lasersäde ylös/alas" ja suuntapainikkeella voit valita haluamasi kirjaimen tai numeron. Kuittaa valitsemasi merkki painamalla SET-painiketta. Kun oikea nimi/merkkintä on näkyvässä, voit kuitata sen painamalla SET-painiketta.
Laitte kytkeytyy jälleen takaisin normaaliin käyttötilaan.

7.19 Luotettavuuden tarkastus 13

1. Aseta laser kallistukseen 0.000 %.

2. Aseta vaa'ituslatta 1 m päähän laserista ja toinen latta 60 m päähän ja merkitse lukemat, joissa laser osuu lattaan.
3. Aseta vaa'ituslaite näiden kahden mittausslatan väliin ja lue kummastakin mittausslatasta korkeusarvot.
4. Laske vaa'ituslaitteesta lukemasi arvon ja laserista lukemasi lattan 1 ja lattan 2 arvon välinen ero. Jos molemmat arvot ovat samat, laserin tarkkuus on kunnossa.

HUOMAUTUS Jos erot X1 ja X2 eivät ole toleranssiraajoissa, käännä lähimmän Hilti-liikkeen puoleen.

7.20 Käyttö kauko-ohjaimen PPA 20 kanssa

Laserlaitteen toiminto "Lukko" pitää olla kytketty pois päältä.

Kauko-ohjaimella PPA 20 voit kytkeä laserin PÄÄLLE ja POIS PÄÄLTÄ, aktivoida vaakatasoisen suuntauksen ja valita lasertilan.

Kunkin toiminnon aktivoimiseksi paina kauko-ohjaimen vastaavaa painiketta.

7.21 Käyttö Standby-valmiustilakäytössä

Laserin pois päältä kytkemiseksi paina laserissa olevaa painiketta ON/OFF.

Kauko-ohjaimessa olevalla ON/OFF-painikkeella voit kytkeä laserin vain pois päältä, jolloin laser toimii Standby-käytössä (laserissa vilkkuu hitaasti Standby-LED).

Kun käytät kauko-ohjainta, suuntaa kauko-ohjaimen signaalin lähtöaukko laserissa olevaan vastaanottoaukkoon. Kun kytket laserin päälle, paina ON/OFF-painiketta 2 sekunnin ajan.

HUOMAUTUS

Kun liikutat putkilaseria, et voi enää kytkeä sitä päälle kauko-ohjaimella. Putkilaserin näyttökenttään ilmestyy virheilmoitus Error, ja lasersäde vilkkuu hitaasti.

Paina putkilaserin ON/OFF-painiketta ja tarkasta laserin pystytys.

8 Huolto ja kunnossapito

8.1 Puhdistaminen ja kuivaaminen

1. Puhalla pöly pois linssipinnoilta.
2. Älä koske lasipintoihin sormilla.
3. Käytä puhdistamiseen vain puhdasta ja pehmeää kangasta; tarvittaessa kostuta kangas puhtaalla alkoholilla tai vähällä vedellä.

HUOMAUTUS Älä käytä muita nesteitä, sillä ne saattavat vaurioittaa muoviosia.

4. Ota huomioon laitteen varastointilämpötilat, etenkin talvisin ja kesäisin, jos säilytät laitetta autossa (-30 °C - +60 °C).

8.2 Varastointi

Poista kostunut laite laatikosta tai laukusta. Anna laitteen, kuljetuslaukun ja lisävarusteiden kuivua (enintään lämpötilassa 40 °C) ja puhdista ne. Pakkaa laite ja varusteet laatikkoonsa tai laukkuunsa vasta kun ne ovat kuivuneet. Tarkasta laitteen tarkkuus tarkastusmittauksella pitkäaikaisen säilytyksen tai kuljetuksen jälkeen.

Jos jätät laitteen pitemmäksi aikaa käyttämättä, poista paristot laitteesta.

8.3 Kuljettaminen

Kuljeta tai lähetä laite aina Hilti-kuljetuslaukussa tai muussa vastaavan laatuissa pakkauksessa.

VAROITUS

Lähetä laite aina ilman paristoja / akkua.

8.4 Hilti-kalibrointipalvelu

Suosittelimme, että tarkastutat laitteet Hilti-kalibrointihuollossa säännöllisin välein, jotta laitteiden normien mukainen luotettavuus ja vaatimustenmukaisuus on varmaa.

Hilti-kalibrointihuollon voit teettää milloin vain, mutta suositamme kuitenkin sen teettämistä vähintään kerran vuodessa.

Kalibroinnin yhteydessä tarkastetaan, että tarkastettu laite tarkastuspäivänä vastaa käyttöohjeessa mainittuja spesifikaatioita ja teknisiä tietoja.

Jos laitteessa on poikkeamia valmistajan tiedoista, käytetyt mittausslaitteet säädetään uudelleen. Hienosäätämisen ja tarkastuksen jälkeen laitteeseen kiinnitetään kalibrointimerkki ja laitteen mukaan annetaan kalibrointitodistus, jossa kirjallisesti vakuutetaan laitteen olevan valmistajan tietojen mukainen.

Kalibrointitodistuksen tarvitsevat kaikki yritykset, jotka ovat saaneet ISO 900X -sertifikaatin.

Lisätietoja saat lähimmältä Hilti-edustajalta.

9 Vianmääritys

| Vika | Mahdollinen syy | Korjaus |
|--------|--|---|
| E02/03 | Sisäinen mittaongelma olemassa | Kytke laite pois päältä ja uudelleen päälle. Virheilmoitus saattaa tulla esiin, jos laitteessa on häiriö tai laite on tärähtänyt. Näissä tapauksissa poista virheilmoituksen syy. |
| E99 | Sisäinen muistiongelma | Kytke laite pois päältä ja uudelleen päälle. |
| ERROR | Laitetta on liikutettu Standby-tilassa | Kytke laite pois päältä ja uudelleen päälle ja tarkasta laserlaitteen pystytys. HUOMAUTUS Jos viat ovat edelleen olemassa, käänny lähimmän Hilti-liikkeen puoleen. |

10 Hävittäminen

VAARA

Laitteen virheellinen hävittäminen saattaa aiheuttaa seuraavaa:

Muoviosien polttamisessa syntyy myrkyllisiä kaasuja, jotka voivat johtaa sairastumisiin.

Paristot saattavat vaurioituessaan tai kuumentuessaan räjähtää, jolloin ne saattavat aiheuttaa myrkytyksen, palovammoja, syöpymisvammoja ja ympäristön saastumisen.

Huolimattomasti hävitetty laite tai kone saattaa joutua asiattomien henkilöiden käyttöön, jotka voivat käyttää sitä väärin. He saattavat aiheuttaa vammoja itselleen tai toisille ja saastuttaa ympäristöä.



Hilti-työkalut, -koneet ja -laitteet on pääosin valmistettu kierrätyskelpoisista materiaaleista. Kierrätyksen edellytys on materiaalien asianmukainen erottelu. Hilti (Suomi) Oy ottaa vanhat koneet ja laitteet kierrätettäviksi. Lisätietoja saat Hilti-asiakaspalvelusta tai Hilti-myyntiedustajalta.



Koskee vain EU-maita

Älä hävitä sähkötyökalua tavallisen sekajätteen mukana!

Sähkö- ja elektroniikkalaiteromua koskevan EU-direktiivin ja sen maakohtaisten sovellusten mukaisesti käytetyt sähkötyökalut on toimitettava erilliskeräyspisteeseen ja ohjattava ympäristöystävälliseen kierrätykseen.



Hävitä käytetyt paristot ja akut maakohtaisten lakimääräysten mukaisesti

11 Laitteen valmistajan myöntämä takuu

Hilti takaa, ettei toimitetussa tuotteessa ole materiaali- tai valmistusvikoja. Tämä takuu on voimassa edellyttäen, että tuotetta käytetään, käsitellään, hoidetaan ja puhdistetaan Hiltin käyttöohjeen mukaisesti oikein, ja että tuotteen tekninen kokonaisuus säilyy muuttumattomana, ts. että tuotteessa käytetään ainoastaan alkuperäisiä Hilti-kulutusaineita ja -lisävarusteita sekä -varaosia.

Tämä takuu kattaa viallisten osien veloituksettoman korjauksen tai vaihdon tuotteen koko käyttöajan ajan. Osat, joihin kohdistuu normaalia kulumista, eivät kuulu tämän takuun piiriin.

Mitään muita vaateita ei hyväksytä, paitsi silloin kun tällainen vastuun rajoitus on laillisesti tehoton. Hilti ei vastaa suorista, epäsuorista, satunnais- tai seurausvahingoista, menetyksistä tai kustannuksista, jotka aiheutuvat tuotteen käytöstä tai soveltumattomuudesta käyttötarkoitukseen. Hilti ei myöskään takaa tuotteen myyntikelpoisuutta tai sopivuutta tiettyyn tarkoitukseen.

Korjausta tai vaihtoa varten tuote ja/tai kyseiset osat on viipymättä vian toteamisen jälkeen toimitettava lähimpään Hilti-huoltoon.

Tämä takuu kattaa kaikki takuuvaihto- ja korjauspalvelut Hiltin puolelta ja korvaa kaikki takuita koskevat aikaisemmat tai samanaikaiset selvitykset ja kirjalliset tai suulliset sopimukset.

12 FCC-ohje (vain USA) / IC-ohje (vain Kanada)

VAROITUS

Tämä laite on testattu ja sen on todettu olevan luokan B digitaalilaitteelle asetettujen rajojen sisällä FCC-määräysten osan 15 mukaisesti. Nämä raja-arvot alittavissa laitteissa katsotaan olevan riittävä suoja häiritsevältä säteilyltä asutusalueilla käytettäessä. Tämän tyyppiset laitteet synnyttävät ja käyttävät korkeataajuuksia ja voivat myös säteillä niitä. Ne voivat siksi ohjeiden vastaisesti asennettaessa tai käytettäessä aiheuttaa radio- ja televisiovastaanoton häiriöitä.

Häiriöttömyyttä ei voida taata kaikissa asennuksissa. Jos laite aiheuttaa radio- tai televisiovastaanotossa häiriöitä, jotka voidaan määrittää kytkemällä laite päälle ja pois, häiriön poistamiseen suositellaan seuraavia toimenpiteitä:

Suuntaa antenni uudelleen tai vaihda sen paikkaa.

Siirrä laite kauemmaksi vastaanottimesta.

Ota yhteys jälleenmyyjään tai radio-/TV-asentajaan.

HUOMAUTUS

Ilman Hiltin erillistä lupaa tehdyt muutokset voivat aiheuttaa laitteen käyttöhyväksynnän raukeamisen.

13 EU-vaatimustenmukaisuusvakuutus (originaali)

| | |
|-------------------|------------|
| Nimi: | Putkilaser |
| Tyypimerkintä: | PP 10 / 25 |
| Sukupolvi: | 01 |
| Suunnitteluvuosi: | 2010 |

Vakuutamme, että tämä tuote täyttää seuraavien direktiivien ja normien vaatimukset: 2011/65/EY, 2006/95/EY, 2004/108/EY, EN ISO 12100.

**Hilti Corporation, Feldkircherstrasse 100,
FL-9494 Schaan**



Paolo Luccini
Head of BA Quality and Process Management
Business Area Electric Tools & Accessories
01/2012



Matthias Gillner
Executive Vice President
Business Area Electric Tools & Accessories
01/2012

Tekninen dokumentaatio:

Hilti Entwicklungsgesellschaft mbH
Zulassung Elektrowerkzeuge
Hiltistrasse 6
86916 Kaufering
Deutschland



Hilti Corporation

LI-9494 Schaan

Tel.: +423 / 234 21 11

Fax: +423 / 234 29 65

www.hilti.com

Hilti = registered trademark of Hilti Corp., Schaan

W 3775 | 0913 | 00-Pos. 1 | 1

Printed in Germany © 2013

Right of technical and programme changes reserved S. E. & O.

421994 / A3



421994