

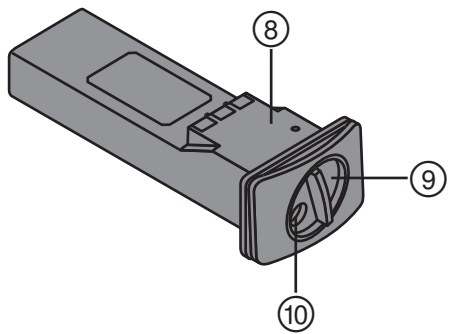
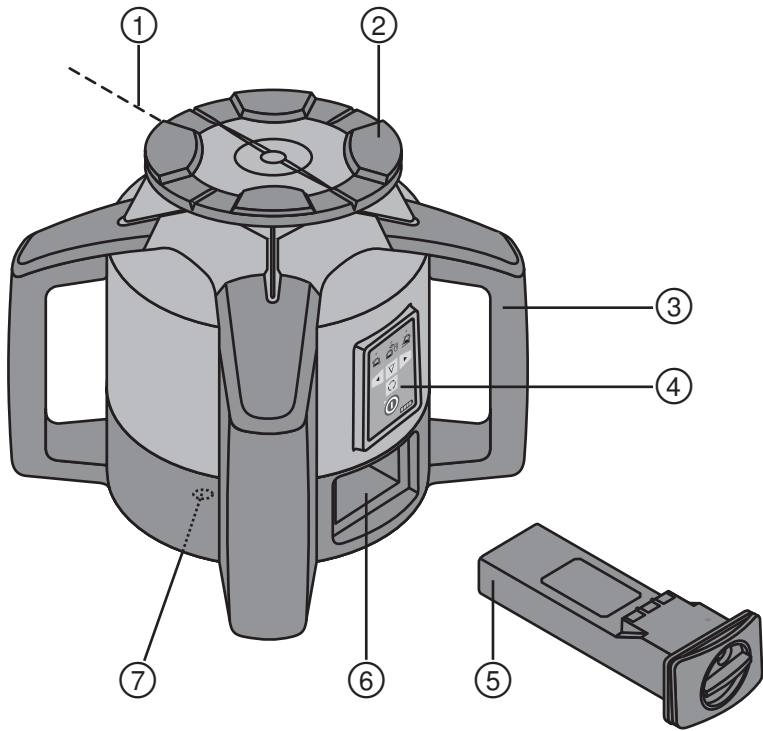
HILTI

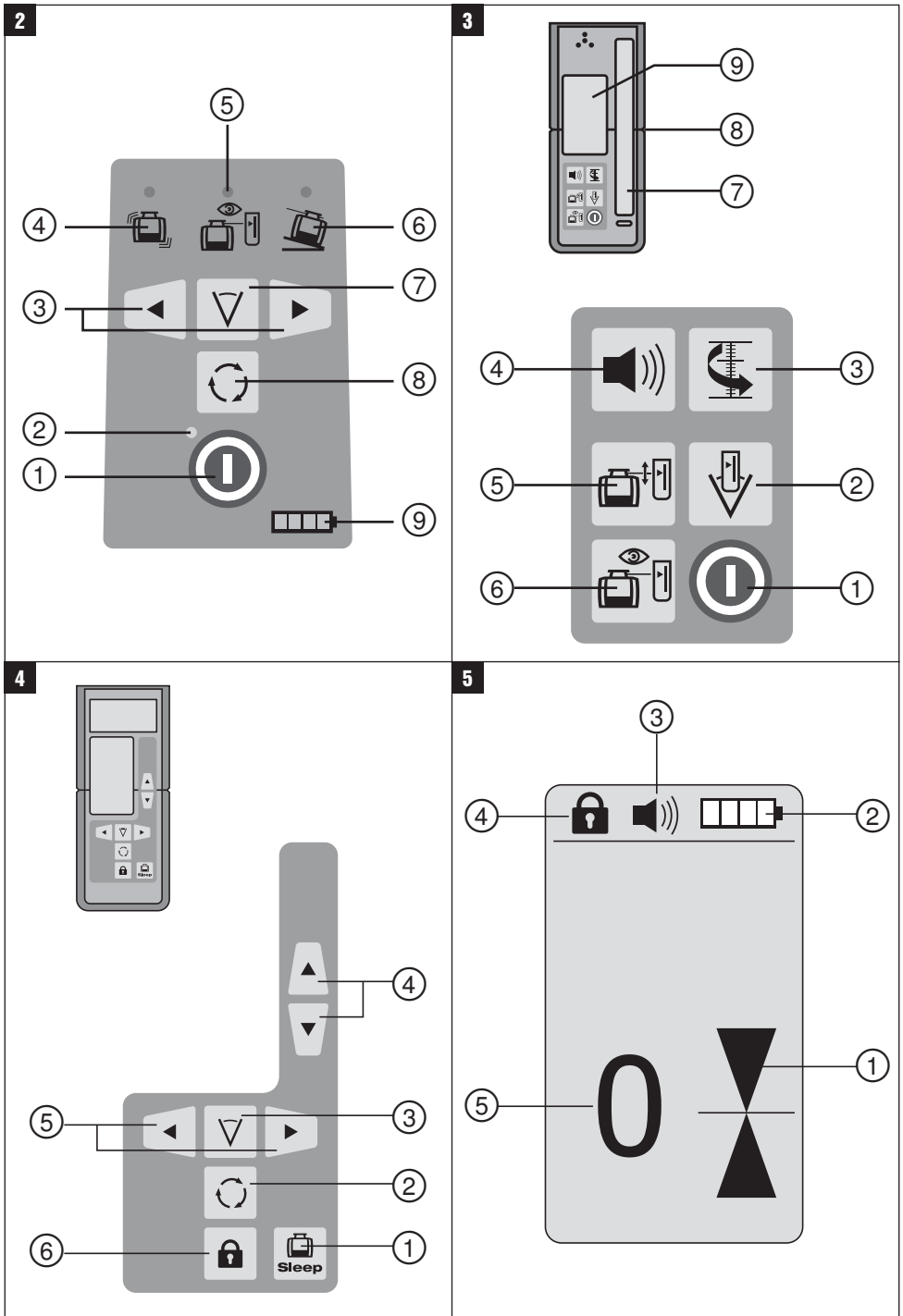
PR 35

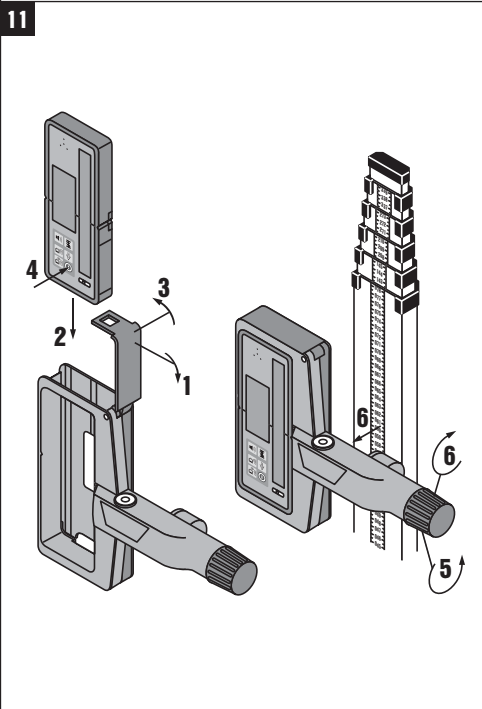
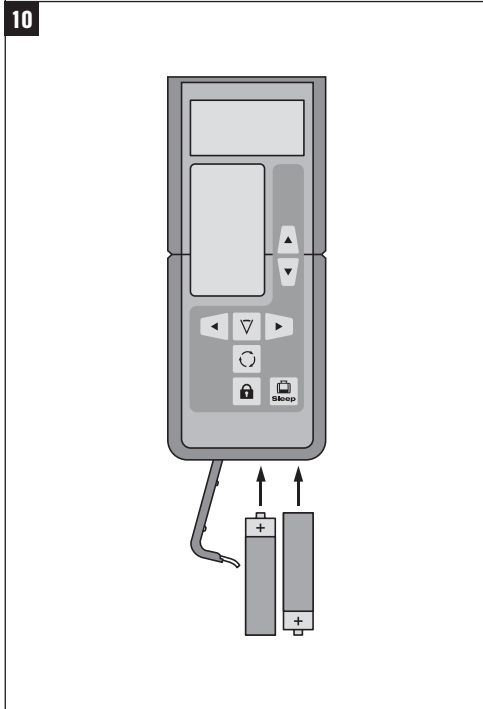
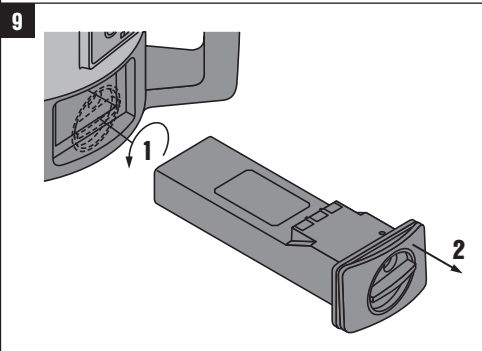
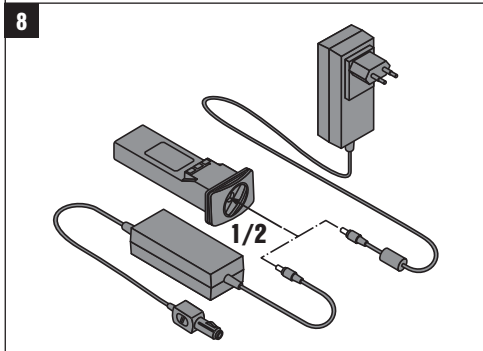
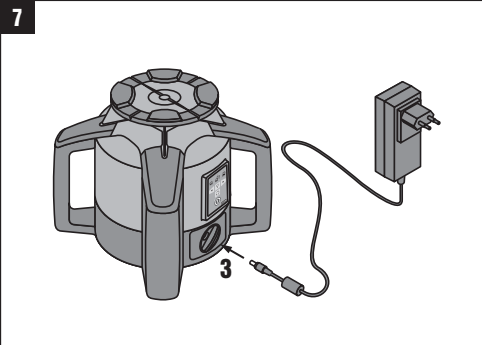
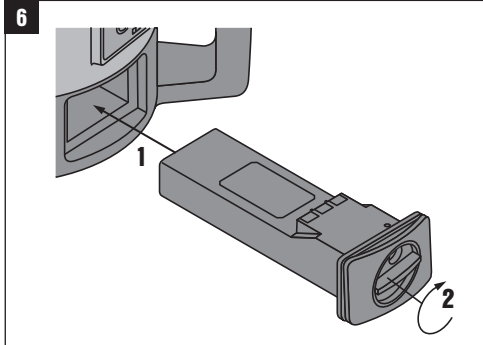
Bedienungsanleitung	de
Operating instructions	en
Mode d'emploi	fr
Istruzioni d'uso	it
Manual de instrucciones	es
Manual de instruções	pt
Gebruiksaanwijzing	nl
Instrukcja obsługi	pl
操作说明书	cn



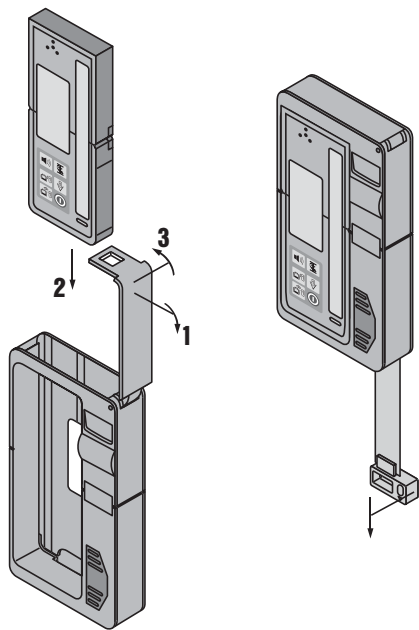
CE



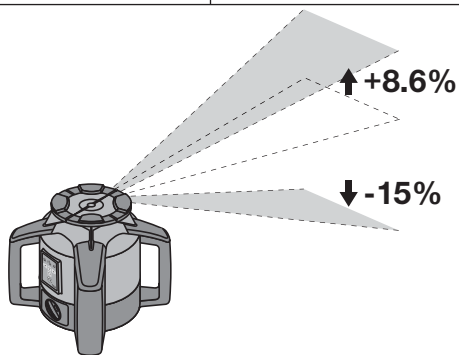




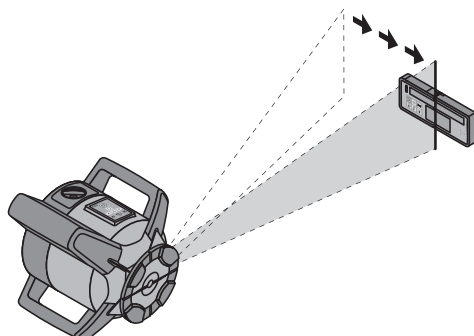
12



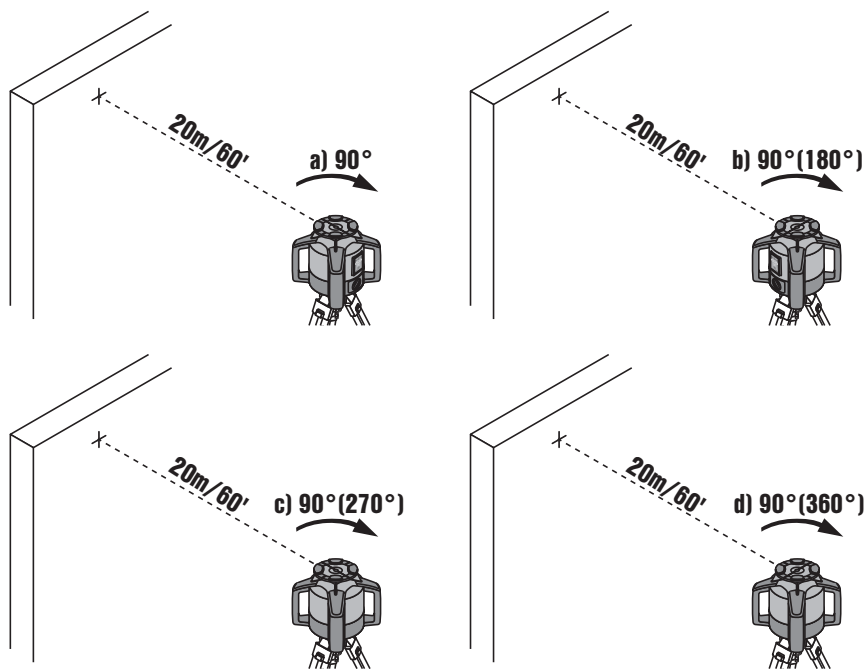
13



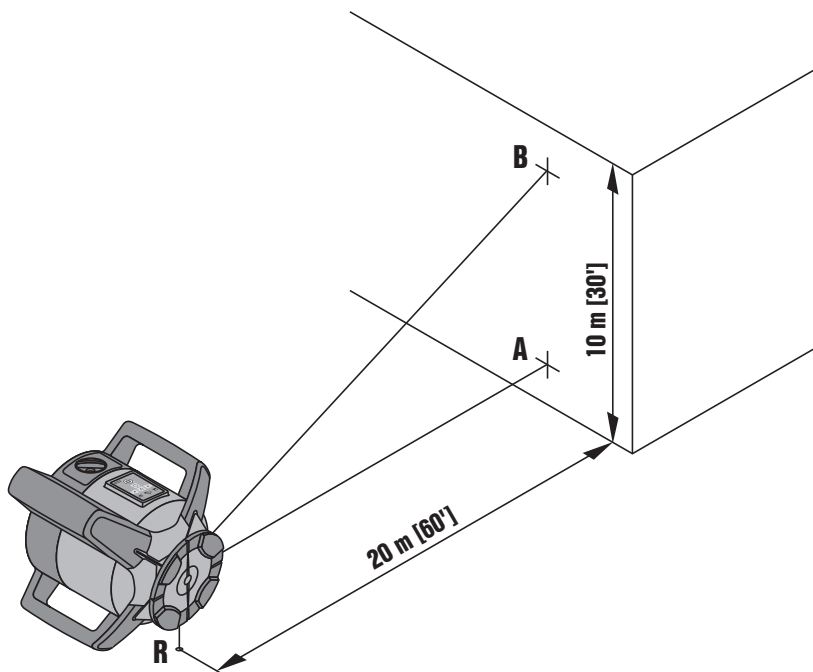
14

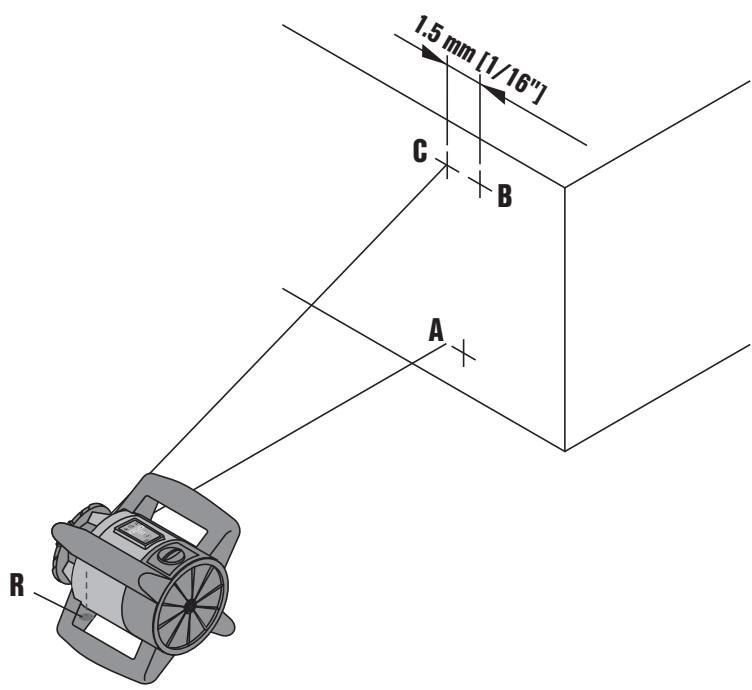


15



16





Láser rotatorio PR 35

Lea detenidamente el manual de instrucciones antes de la puesta en servicio.

Conserve el manual de instrucciones siempre cerca de la herramienta.

En caso de traspaso a terceros, la herramienta siempre se debe entregar junto con el manual de instrucciones.

Índice	Página
1 Indicaciones generales	62
2 Descripción	62
3 Accesorios	65
4 Datos técnicos	65
5 Indicaciones de seguridad	66
6 Puesta en servicio	68
7 Manejo	69
8 Cuidado y mantenimiento	72
9 Localización de averías	73
10 Reciclaje	74
11 Garantía del fabricante de las herramientas	75
12 Declaración de conformidad CE (original)	75

1 Los números hacen referencia a las ilustraciones del texto que pueden encontrarse en las páginas desplegadas correspondientes. Manténgalas desplegadas mientras estudia el manual de instrucciones.

En este manual de instrucciones, "la herramienta" o "el láser rotatorio" se refieren siempre al PR 35. "Control a distancia/receptor de láser" se refieren siempre a la herramienta PRA 35.

Láser rotatorio **1**

- ① Rayo láser (superficie de rotación)
- ② Cabezal rotatorio
- ③ Empuñadura
- ④ Panel de control
- ⑤ Batería
- ⑥ Compartimento para la batería
- ⑦ Placa base con rosca de 5/8"
- ⑧ LED de indicación del estado de las pilas
- ⑨ Bloqueo

- ⑩ Hembrilla de carga

Panel de control del láser rotatorio **2**

- ① Tecla de encendido/apagado
- ② LED de autonivelación
- ③ Teclas de dirección
- ④ LED de desactivación de choque
- ⑤ LED de modo de supervisión
- ⑥ LED de inclinación
- ⑦ Tecla Función lineal
- ⑧ Tecla Velocidad de rotación
- ⑨ Indicador del estado de la pila

Panel de control del PRA 35 (lado de recepción, delante) **3**

- ① Tecla de encendido/apagado
- ② Función lineal especial (doble clic)
- ③ Tecla Unidades
- ④ Tecla Volumen
- ⑤ Tecla Alineación automática (doble clic)
- ⑥ Tecla Modo de supervisión (doble clic)
- ⑦ Campo de recepción
- ⑧ Muesca de marcación
- ⑨ Pantalla

Panel de control del PRA 35 (lado de control a distancia, detrás) **4**

- ① Tecla Modo de reposo
- ② Tecla Velocidad de rotación
- ③ Tecla Función lineal
- ④ Teclas de dirección (arriba/abajo)
- ⑤ Teclas de dirección (izquierda/derecha)
- ⑥ Bloqueo de teclas (doble clic)

Pantalla del PRA 35 **5**

- ① Indicador de la posición del receptor respecto a la altura de la superficie de láser
- ② Indicador del estado de la pila
- ③ Indicador del volumen
- ④ Indicador de bloqueo de teclas
- ⑤ Indicador de la distancia del receptor respecto a la superficie de láser

1 Indicaciones generales

1.1 Señales de peligro y significado

PELIGRO

Término utilizado para un peligro inminente que puede ocasionar lesiones graves o incluso la muerte.

ADVERTENCIA

Término utilizado para una posible situación peligrosa que puede ocasionar lesiones graves o la muerte.

PRECAUCIÓN

Término utilizado para una posible situación peligrosa que puede ocasionar lesiones o daños materiales leves.

INDICACIÓN

Término utilizado para indicaciones de uso y demás información de interés.

1.2 Explicación de los pictogramas y otras indicaciones

Símbolos



Leer el manual de instrucciones antes del uso



Advertencia de peligro en general



Advertencia de sustancias corrosivas



Advertencia de tensión eléctrica peligrosa



Utilizar solo en interiores



Reciclar los materiales usados



No mirar el haz de luz

Placa de identificación

HILTI **PR 35 01**

Hilti= trademark of the Hilti Corporation, Schaan, LI Made in Germany

Power: 7.2V=nom./ 650mA		CAUTION <small>LASER RADIATION - DO NOT STARE INTO BEAM</small> 620-690 nm / Po < 4,85 mW, ≥ 300 RPM CLASS II LASER PRODUCT
		<small>319886</small>

319886

PR 35

Po = rendimiento de radiación medio de un láser pulsátil, longitud de onda del láser 620-690 nm, frecuencia de modulación 1 MHz, ciclo de pulsos 50%, diámetro del haz de rayos láser 5 mm en el prisma pentagonal, velocidad de rotación 300 rpm. En las condiciones arriba mencionadas, la potencia de salida media es <4,85 mW.

Ubicación de los datos identificativos de la herramienta.

La denominación del modelo y la identificación de serie se indican en la placa de identificación de su herramienta. Anote estos datos en el manual de instrucciones e indíquelos siempre que tenga consultas para nuestros representantes o para el departamento del servicio técnico.

Modelo:

Generación: 01

N.º de serie:

2 Descripción

2.1 Uso conforme a las prescripciones

La herramienta está diseñada para determinar, transferir y comprobar recorridos de alturas horizontales, planos verticales e inclinados y ángulos rectos. Un ejemplo de aplicación es la transferencia de marcas métricas y trazados de altura, la determinación de ángulos rectos en paredes, la alineación vertical sobre puntos de referencia o la realización de planos inclinados.

No está permitido el uso de herramientas/bloques de alimentación visiblemente dañados. El funcionamiento en modo "Carga durante el funcionamiento" no está permitido para utilizaciones en el exterior ni en entornos húmedos.

A fin de evitar el riesgo de lesiones, utilice exclusivamente accesorios y herramientas de Hilti.

Siga las indicaciones relativas al manejo, cuidado y mantenimiento que se describen en el manual de instrucciones.

Tenga en cuenta las condiciones ambientales. No utilice la herramienta en lugares donde exista peligro de incendio o explosión.

No está permitido efectuar manipulaciones o modificaciones en la herramienta.

2.2 Láser rotatorio PR 35

El PR 35 es un láser rotatorio con rayo láser visible y giratorio y rayo de referencia desplazado 90°. El PR 35 puede utilizarse en posición vertical y horizontal, y para inclinaciones.

2.3 Características

Esta herramienta permite al usuario nivelar cualquier plano con rapidez y precisión.

La nivelación se realiza automáticamente tras la conexión de la herramienta. El rayo no se conecta hasta que se haya alcanzado la precisión especificada.

Los LED indican el estado de funcionamiento correspondiente.

La herramienta funciona con baterías recargables de Ion-Litio, que también pueden recargarse durante el funcionamiento.

2.4 Posibilidad de combinación con el control a distancia/receptor de láser PRA 35

El PRA 35 comprende el control a distancia y el receptor de láser en una sola herramienta. Permite un cómodo manejo del láser rotatorio PR 35 a lo largo de grandes distancias. Asimismo, el PRA 35 también hace las veces de receptor de láser, por lo que puede utilizarse para mostrar el rayo láser a gran distancia.

2.5 Medición digital de la distancia

El PRA 35 indica digitalmente la distancia entre la superficie de láser y la muesca de marcado del PRA 35. De este modo, en un paso de trabajo puede determinarse con precisión milimétrica el punto en el que se encuentra la herramienta.

2.6 Velocidad de rotación / función lineal

Existen 3 velocidades de rotación diferentes (300, 600 y 1500 rpm). Es posible cambiar entre funciones, por ejemplo, función de rotación y lineal. Esto puede realizarse tanto con el láser rotatorio PR 35 como con el PRA 35.

La función lineal permite una mejor visibilidad del rayo láser y la restricción del rayo láser a una determinada zona de trabajo.

2.7 Supervisión y alineación automática

Con el PR 35 y el PRA 35 una persona puede alinear de forma automática una superficie de láser sobre un punto. Si es preciso, la superficie de láser alineada puede comprobarse de forma automática a intervalos regulares con ayuda de la función de supervisión del PRA 35, con el fin de evitar eventuales desplazamientos (p. ej. debidos a oscilaciones de temperatura, viento u otros factores).

2.8 Indicación digital de la inclinación con alineación electrónica de los ejes patentada

La indicación digital de la inclinación puede mostrar una inclinación de hasta un 15%. Esto permite crear y comprobar inclinaciones sin necesidad de realizar cálculos. Con la alineación de los ejes es posible optimizar la precisión de la inclinación.

2.9 Función de advertencia de choque

Si la herramienta se desnivela durante el funcionamiento (sacudida/golpe), pasa al modo de advertencia; todos los LED parpadean y el láser se desconecta (el cabezal deja de girar).

2.10 Desconexión automática

Si la herramienta se encuentra fuera de la zona de nivelación o está bloqueada mecánicamente, el láser no se enciende y los LED parpadean.

Tras conectar la herramienta la función de advertencia de choque se activa 1 minuto después de haberse realizado la nivelación. Si en el transcurso de este minuto se pulsa una tecla, vuelve a comenzar a transcurrir el minuto desde el principio.

2.11 Suministro

- 1 Láser rotatorio PR 35
- 1 Control a distancia/receptor de láser
- 1 Sujeción de receptor
- 1 Manual de instrucciones PR 35
- 1 Diana
- 1 Certificado del fabricante
- 1 Batería de Ion-Litio PRA 84

1 Bloque de alimentación PRA 85

1 Maletín Hilti

2.12 Indicadores del estado de funcionamiento

Se muestran los siguientes indicadores del estado de funcionamiento: LED de autonivelación, LED de estado de las pilas, LED de advertencia de choque y LED de inclinación.

2.13 Indicadores LED

LED de autonivelación (verde)	El LED verde parpadea.	La herramienta se encuentra en fase de nivelación.
	El LED verde permanece encendido.	La herramienta está nivelada / funciona correctamente.
LED de advertencia de choque (naranja)	El LED naranja está encendido de forma constante.	La advertencia de choque está desactivada.
LED de supervisión (naranja)	El LED está encendido en naranja.	La herramienta está en el modo de supervisión.
LED de indicación de inclinación (naranja)	El LED naranja parpadea.	Alineación del plano inclinado.
	El LED naranja está encendido de forma constante.	El modo de inclinación está activado.
Varios LED	2 LED parpadean en naranja.	Herramienta en modo 'Alineación de los ejes' (inclinación).
Todos los LED	Todos los LED parpadeando	La herramienta ha recibido un golpe, ha perdido la nivelación o tiene algún otro error.

2.14 Estado de carga de la batería de Ion-Litio durante el funcionamiento

LED permanente	LED parpadeante	Estado de carga C
LED 1,2,3,4	-	$C \geq 75\%$
LED 1,2,3	-	$50\% \leq C < 75\%$
LED 1,2	-	$25\% \leq C < 50\%$
LED 1	-	$10\% \leq C < 25\%$
-	LED 1	$C < 10\%$

2.15 Estado de carga de la batería de Ion-Litio durante el proceso de carga en la herramienta

LED permanente	LED parpadeante	Estado de carga C
LED 1, 2, 3, 4	-	$C = 100\%$
LED 1, 2, 3	LED 4	$C \geq 75\%$
LED 1, 2	LED 3	$50\% \leq C < 75\%$
LED 1	LED 2	$25\% \leq C < 50\%$
-	LED 1	$C < 25\%$

2.16 Estado de carga de la batería de Ion-Litio durante el proceso de carga fuera de la herramienta

Si el LED rojo permanece encendido de forma constante, significa que la batería se está cargando.
Si el LED rojo está apagado, la batería está completamente cargada.

3 Accesorios

Denominación	Descripción
Control a distancia/receptor de láser	PRA 35
Receptor de láser	PRA 38, PRA 30/31
Diana	PRA 50/51
Soporte mural	PRA 70/71
Calculador de inclinación	PRA 52
Adaptador de inclinación	PRA 78
Conector de batería para el automóvil	PRA 86
Transmisor de altura	PRA 81
Bloque de alimentación	PRA 85
Batería	PRA 84
Ángulo vertical	PRA 770
Soporte del receptor de replanteo	PRA 751
Soporte de replanteo	PRA 750
Adaptador de fachada	PRA 760
Trípodes varios	PUA 20, PUA 30, PA 921, PA 931/2
Reglas telescópicas	PUA 50, PUA 55/56, PA 961, PA 962

es

4 Datos técnicos

Reservado el derecho a introducir modificaciones técnicas.

PR 35

Alcance de recepción (diámetro) PR 35	Normalmente con PRA 35: 2...300 m (6...900 ft)
Alcance del control a distancia (diámetro)	Normalmente con PRA 35: 0...200 m (0...660 ft)
Precisión	Temperatura 25 °C, por 10 m de distancia horizontal 0,75 mm (77 °F, 1/32" in 32 ft)
Rayo de plomada	Ángulo recto constante respecto a la superficie de rotación
Clase de láser PR 35	Clase 2, (class II), 620-690 nm / P ₀ < 4,85 mW, ≥ 300 rpm (EN 60825-1:2008 / IEC 825 - 1:2008); clase II (CFR 21 § 1040 (FDA))
Velocidades de rotación	300, 600, 1500 rpm
Intervalo de inclinación	Un eje, -15% / +8,6% (-8,6° / +5°)
Zona de nivelación	±5°
Suministro de energía	Batería de Ion-Litio 7,2 V/ 4,5 Ah
Autonomía de funcionamiento de la batería	Temperatura +20 °C (+68 °F), Batería de Ion-Litio: ≥ 30 h
Temperatura de servicio	-20... +50 °C (de -4 °F a 122 °F)
Temperatura de almacenamiento (en lugar seco)	-25... +60 °C (de -13 °F a 140 °F)
Clase de protección	IP 56 (según IEC 60529) (no en modo "Carga durante el funcionamiento")
Rosca para el trípode	5/8" x 11
Peso (incluido PRA 84)	2,4 kg (5,3 lb)
Dimensiones (L x An x Al)	252 mm x 252 mm x 209 mm (10" x 10" x 8")

Batería de Ion-Litio PRA 84

Tensión nominal (modo normal)	7,2 V
Tensión máxima (en funcionamiento o al cargar durante el funcionamiento)	13 V
Corriente nominal	160 mA
Tiempo de carga	2 h / +32 °C / Batería cargada al 80%
Temperatura de servicio	-20...+50 °C (de -4 °F a 122 °F)
Temperatura de almacenamiento (en lugar seco)	-25...+60 °C (de -13 °F a 140 °F)
Temperatura de carga (también durante el funcionamiento)	+0...+40 °C (32 °F a +104 °F)
Peso	0,3 kg (0,67 lb)
Dimensiones (L x An x Al)	160 mm x 45 mm x 36 mm (6,3" x 1,8" x 1,4")

Bloque de alimentación PRA 85

Suministro de corriente	115...230 V
Frecuencia de red	47...63 Hz
Potencia nominal	40 W
Voltaje nominal	12 V
Temperatura de servicio	+0...+40 °C (de 32 °F a +104 °F)
Temperatura de almacenamiento (en lugar seco)	-25...+60 °C (de -13 °F a 140 °F)
Peso	0,23 kg (0,51 lb)
Dimensiones (L x An x Al)	110 mm x 50 mm x 32 mm (4,3" x 2" x 1,3")

5 Indicaciones de seguridad

5.1 Observaciones básicas de seguridad

Además de las indicaciones técnicas de seguridad que aparecen en los distintos capítulos de este manual de instrucciones, también es imprescindible cumplir estrictamente las siguientes disposiciones.

5.2 Medidas de seguridad generales

- No anule ninguno de los dispositivos de seguridad ni quite ninguna de las placas de indicación y de advertencia.**
- Los niños no deben estar cerca de las herramientas láser.**
- Si el atornillado de la herramienta no se realiza conforme a lo prescrito, pueden generarse rayos láser que superen la clase 2. **Únicamente el departamento del servicio técnico Hilti está autorizado para reparar la herramienta.**
- Observe las condiciones ambientales. No utilice la herramienta en lugares donde exista peligro de incendio o explosión.**
- Indicación conforme a FCC §15.21: los cambios o ampliaciones no autorizados expresamente por Hilti pueden restringir el derecho del usuario a poner la herramienta en funcionamiento.

5.3 Organización segura del lugar de trabajo

- Asegure la posición del medidor láser y compruebe que el rayo no está orientado hacia Ud. u otras personas al colocar la herramienta.**
- Durante el trabajo con los conductores, procure no adoptar posturas forzadas. Procure que la postura sea estable y manténgase siempre en equilibrio.**
- Las mediciones a través de cristales u otros objetos pueden alterar el resultado de la medición.
- Asegúrese de que la herramienta descansa sobre una base lisa y estable (exenta de vibraciones).**
- Utilice la herramienta solo dentro de los límites de aplicación definidos.**
- Compruebe que la herramienta PR 35 sólo reacciona ante su PRA 35 y no con las demás PRA 35 que se utilicen en el lugar de construcción.

5.3.1 Compatibilidad electromagnética

Si bien la herramienta cumple los estrictos requisitos de las Directivas pertinentes, Hilti no puede excluir la posibilidad de que la herramienta se vea afectada por una radiación intensa que pudiera ocasionar un funcionamiento inadecuado. En este caso o ante otras irregularidades, deben realizarse mediciones de control. Hilti tampoco

puede excluir la posibilidad de que otros aparatos resulten afectados (p. ej., los dispositivos de navegación de los aviones).

5.3.2 Clasificación de láser para herramientas de clase láser/ clase II

La herramienta corresponde a la clase de láser 2 según IEC825-1:2008 / EN60825-1:2008 y a la clase II según CFR 21 § 1040 (FDA). Estas herramientas se pueden utilizar sin ninguna medida de protección adicional. El reflejo de cierre del párpado actúa de protección para los ojos en caso de dirigir la vista hacia el rayo láser de forma breve y casual. No obstante, este reflejo de cierre del párpado puede verse afectado negativamente por la influencia de medicamentos, alcohol o drogas. Al igual que no se debe mirar directamente al sol, tampoco debe mirarse hacia la fuente de luz. No apunte con el rayo láser hacia terceras personas.

5.4 Medidas de seguridad generales



- a) **Compruebe la herramienta antes de su utilización.** Si presentara daños, acuda al departamento del servicio técnico de Hilti para que la reparen.
- b) **Compruebe la precisión de la herramienta después de sufrir una caída u otros impactos mecánicos.**
- c) **Si la herramienta pasa de estar sometida a un frío intenso a un entorno más cálido o viceversa, aclimatéla antes de empezarla.**
- d) **Si utiliza adaptadores, asegúrese de que la herramienta esté bien atornillada.**
- e) **Para evitar errores de medición, mantenga limpio el cristal del orificio de salida del láser.**
- f) **Si bien la herramienta está diseñada para un uso en condiciones duras de trabajo, como lugares de construcción, debe tratarla con sumo cuidado, al igual que las demás herramientas ópticas y eléctricas (prismáticos, gafas, cámara fotográfica, etc.).**
- g) **Aunque la herramienta está protegida contra la humedad, séquela con un paño antes de introducirla en el contenedor de transporte.**
- h) **Compruebe la herramienta antes de efectuar mediciones importantes.**
- i) **Compruebe la precisión varias veces durante su aplicación.**
- j) **Utilice el bloque de alimentación únicamente conectado a la red de alimentación eléctrica.**
- k) **Asegúrese de que tanto la herramienta como el bloque de alimentación no constituyan obstáculos que puedan suponer riesgo de lesiones o caídas.**
- l) **Procure que haya una buena iluminación en la zona de trabajo.**

- m) **Inspeccione regularmente los alargadores y sustitúyalos en caso de que estuvieran dañados. Si se daña el bloque de alimentación o el alargador durante el trabajo, evite tocar el bloque de alimentación. Extraiga el enchufe de red de la toma de corriente.** Los cables de conexión y los alargadores dañados son un peligro porque pueden ocasionar una descarga eléctrica.
- n) **Evite el contacto corporal con superficies que tengan puesta a tierra, como pueden ser tubos, calefacciones, cocinas y frigoríficos.** El riesgo a quedar expuesto a una descarga eléctrica es mayor si su cuerpo tiene contacto con el suelo.
- o) **Proteja el cable de conexión del calor, aceite y cantos afilados.**
- p) **No utilice nunca el bloque de alimentación si está sucio o mojado. El polvo adherido a la superficie del bloque de alimentación, sobre todo el de los materiales conductivos, o la humedad pueden producir descargas eléctricas bajo condiciones desfavorables. Por lo tanto, lleve a revisar periódicamente al servicio técnico de Hilti la herramienta sucia, sobre todo si se ha usado con frecuencia para cortar materiales conductivos.**
- q) Evite tocar los contactos.

5.4.1 Manipulación y utilización segura de las herramientas alimentadas por batería

- a) **Antes de insertar la batería, asegúrese de que la herramienta esté desconectada.** Utilice solo las baterías Hilti previstas para su herramienta.
- b) **No exponga las baterías a altas temperaturas ni tampoco las arroje al fuego.** Existe peligro de explosión.
- c) **Las baterías no se deben destruir, comprimir, calentar por encima de 75 °C o quemar.** En caso contrario existe peligro de abrasión, fuego y explosión.
- d) **Evite la penetración de líquido en la herramienta,** de lo contrario puede producirse un cortocircuito o pueden darse reacciones químicas que pueden causar quemaduras o incendios.
- e) **Utilice solo las baterías Hilti previstas para su herramienta.** Si utiliza otras baterías o emplea la batería para otro fin, existe peligro de fuego y explosión.
- f) **Tenga en cuenta las directivas especiales en materia de transporte, almacenamiento y funcionamiento de las baterías de Ion-Litio.**
- g) **Evite que se produzca un cortocircuito en la batería.** Antes de insertar la batería en la herramienta, compruebe que los contactos de ambas estén libres de cuerpos extraños. Si se produce un cortocircuito en los contactos de la batería, existe peligro de abrasión, fuego y explosión.
- h) **Las baterías dañadas (p. ej. baterías con grietas, piezas rotas o contactos doblados y/o extraídos) no deben cargarse ni seguir utilizándose.**
- i) **Para utilizar la herramienta y cargar la batería utilice únicamente el bloque de alimentación PRA 85 o el conector de batería para el automóvil PRA 86.** De lo contrario existe riesgo de dañar la herramienta.

6 Puesta en servicio

INDICACIÓN

El PR 35 solo puede ponerse en funcionamiento con la batería PRA 84 de Hilti.

6.1 Carga de la batería



PELIGRO

Utilice únicamente las baterías, el conector de batería para automóvil y los bloques de alimentación Hilti que figuran en "Accesorios".

6.1.1 Primera carga de una batería

Cargue por completo la batería antes de la primera puesta en servicio.

INDICACIÓN

Al hacerlo, asegúrese de que el sistema que va a cargar está apoyado de forma segura.

6.1.2 Carga de una batería usada

Asegúrese de que la superficie exterior de la batería está limpia y seca antes de colocarla en la herramienta.

Las baterías de Ion-Litio están listas para funcionar en cualquier momento, incluso en un estado de carga parcial. El progreso del proceso de carga se indica en la herramienta a través de los LED.

6.2 Opciones de carga de la batería



PELIGRO

El bloque de alimentación PRA 85 solo puede utilizarse dentro de un edificio. Evite la penetración de líquidos.

6.2.1 Carga de la batería en la herramienta 6 7

INDICACIÓN

Durante la carga, asegúrese de que la temperatura corresponde a la temperatura de carga recomendada (de 0 a 40 °C/ de 32 a 104 °F).

1. Coloque la batería en el compartimento.
2. Gire el bloqueo de modo que la hembrilla de carga de la batería quede visible.
3. Inserte el conector del bloque de alimentación o el conector de batería para automóvil en la batería.
4. Durante el proceso de carga el estado de carga se representa en el indicador de batería de la herramienta (ésta debe estar encendida).

6.2.2 Carga de la batería fuera de la herramienta 8

INDICACIÓN

Durante la carga, asegúrese de que la temperatura corresponde a la temperatura de carga recomendada (de 0 a 40 °C/ de 32 a 104 °F).

1. Retire la batería de la herramienta e inserte el conector del bloque de alimentación o el conector de batería para automóvil.
2. Durante el proceso de carga se enciende el LED rojo de la batería.

6.2.3 Carga de la batería durante el funcionamiento 8

PRECAUCIÓN

Evite la penetración de líquido en la herramienta, de lo contrario puede producirse un cortocircuito o pueden darse reacciones químicas que pueden causar quemaduras o incendios.

1. Gire el cierre de modo que la hembrilla de carga de la batería quede visible.
2. Inserte el conector del bloque de alimentación en la batería.
3. La herramienta funciona durante el proceso de carga.
4. Durante el proceso de carga el estado de carga se indica a través de los LED de la herramienta.

6.3 Trato cuidadoso de las baterías

Guarde la batería en un lugar fresco y seco. No guarde nunca la batería en un lugar expuesto al sol, sobre un radiador o detrás de una luna de cristal. Al finalizar su vida útil, las baterías deben eliminarse de forma adecuada y segura respetando el medio ambiente.

6.4 Inserción de la batería 6

PRECAUCIÓN

Antes de insertar la batería en la herramienta, compruebe que los contactos de ambas estén libres de cuerpos extraños.

1. Inserte la batería en la herramienta.
2. Gire el bloqueo dos muescas en sentido horario hasta que aparezca el símbolo de bloqueo.

6.5 Extracción de la batería 9

1. Gire el bloqueo dos muescas en sentido antihorario hasta que aparezca el símbolo de desbloqueo.
2. Extraiga la batería de la herramienta.

6.6 Conexión de la herramienta

Pulse la tecla de ENCENDIDO / APAGADO.

INDICACIÓN

Tras el encendido, la herramienta inicia la nivelación automática (máx. 40 segundos). Una vez completada la nivelación, el rayo láser se conecta en la dirección normal y de rotación. Si se realiza una alineación horizontal, el cabezal rotatorio gira de forma automática con la velocidad media y, si la alineación es vertical, se proyecta el punto de referencia hacia abajo.

6.7 Indicadores LED

Véase el capítulo 2, Descripción.

6.8 Colocación de pilas en el PRA 35

PRECAUCIÓN

No utilice pilas deterioradas.

PELIGRO

No mezcle pilas nuevas con otras usadas. No utilice pilas de varios fabricantes o con denominaciones de modelo diferentes.

INDICACIÓN

Sólo está permitido utilizar el PRA 35 con pilas fabricadas de acuerdo con los niveles de calidad internacionales.

6.9 Emparejamiento

INDICACIÓN

El láser rotatorio PR 35 y el control a distancia/ receptor de láser PRA 35 se suministran sin emparejar, pero en este estado las herramientas no están listas para el funcionamiento.

Para utilizar el láser rotatorio PR 35 con el PRA 35, deben ajustarse entre sí, emparejarse. Mediante el emparejamiento de las herramientas, el láser rotatorio y el control a distancia PRA 35 quedan asociados entre sí. De este modo, el láser rotatorio PR 35 solo recibe señales del PRA 35 emparejado. El emparejamiento permite trabajar junto a otros láseres rotatorios sin el riesgo de que éstos cambien los ajustes.

1. Pulse las teclas de encendido/apagado del láser rotatorio PR 35 y del PRA 35 simultáneamente y manténgalas pulsadas durante al menos 3 segundos.

Si el emparejamiento es correcto se indica mediante una señal acústica en el PRA 35 y el parpadeo de todos los LED del láser rotatorio PR 35.

2. Desconecte y vuelva a conectar las herramientas emparejadas.

En la pantalla aparece ahora el símbolo emparejado (véase el capítulo Localización de averías).

7 Manejo



7.1 Conexión de la herramienta

Pulse la tecla ENCENDIDO / APAGADO.

INDICACIÓN

Tras el encendido la herramienta comienza la nivelación automática.

7.2 Procedimiento de trabajo con el PRA 35

El PRA 35 es al mismo tiempo receptor de láser (parte delantera) y control a distancia (parte posterior). El control a distancia facilita el trabajo con el láser rotatorio y desde él pueden operarse ciertas funciones de la herramienta. La velocidad de trabajo óptima del receptor es 600 rpm y no debería utilizarse nunca a 1500 rpm

7.2.1 Procedimiento de trabajo con el receptor de láser como herramienta de mano

1. Pulse la tecla de encendido/apagado.
2. Mantenga el PRA 35 directamente en el plano del rayo láser en rotación.
El rayo láser se indica mediante una señal óptica y acústica.

7.2.2 Procedimiento de trabajo con el PRA 35 en el soporte para receptor PRA 80

1. Abra el cierre del PRA 80.

2. Coloque el PRA 35 en el soporte para receptor PRA 80.
3. Cierre el PRA 80.
4. Conecte el receptor de láser con la tecla de encendido/apagado.
5. Abra la empuñadura giratoria.
6. Fije el soporte para receptor PRA 80 de forma segura a la barra telescópica o de nivelación y cierre la empuñadura giratoria.
7. Mantenga el PRA 35 con la mirilla directamente en el plano del rayo láser en rotación.
El rayo láser se indica mediante una señal óptica y acústica.

7.2.3 Procedimiento de trabajo con el transmisor de altura PRA 81

1. Abra el cierre del PRA 81.
2. Coloque el PRA 35 en el transmisor de altura PRA 81.
3. Cierre el PRA 81.
4. Conecte el PRA 35 con la tecla de encendido/apagado.
5. Mantenga el PRA 35 con la mirilla directamente en el plano del rayo láser en rotación.
6. Ubique el PRA 35 de forma que el indicador de distancia muestre "0".
7. Mida con la cinta métrica la distancia deseada.

7.2.4 Opciones de menú

Al encender el PRA 35, mantenga pulsada la tecla de encendido/apagado durante dos segundos. El menú aparece en la pantalla.

Utilice la tecla Unidades para cambiar entre unidades métricas y angloamericanas.

Utilice la tecla Volumen para asignar la frecuencia aguda del sonido al margen superior o inferior del receptor.

Pulse la tecla "Bloqueo de teclas" de la parte trasera del PRA 35 para acceder al menú avanzado. Con las teclas de dirección (izquierda/derecha) puede seleccionar entre varias opciones: p. ej. modificar el ajuste de sensibilidad frente a choque del PR 35, eliminar el emparejamiento de las herramientas o desconectar la radiocomunicación.

Los ajustes que afectan al PR 35 serán efectivos únicamente cuando el PR 35 esté conectado y con radiocomunicación activa. Las teclas de dirección (arriba/abajo) sirven para modificar los ajustes. Cada ajuste seleccionado es válido y permanece activo también con la siguiente conexión.

Apague el PRA 35 para guardar los ajustes.

7.2.5 Ajuste de unidades de medida

La tecla de unidades le permite ajustar la unidad conforme a la versión de cada país (mm / cm / off) o (1/8in / 1/4in / off).

7.2.6 Ajuste del volumen de la señal acústica

Al encender la herramienta, el volumen está configurado como "normal". El volumen puede modificarse pulsando la tecla "señal acústica". Existen 4 opciones disponibles: "Bajo", "Normal", "Alto" y "Apagado".

7.2.7 Bloqueo de teclas y doble clic

El bloqueo de teclas del PRA 35 impide que se realicen entradas involuntarias y se muestra en el borde izquierdo superior de la pantalla a ambos lados del PRA 35. El símbolo del candado puede estar abierto (desbloqueado) o cerrado (bloqueado). Durante el uso, las órdenes "Alineación automática", "Supervisión" y "Función lineal especial" deben confirmarse mediante doble clic para evitar errores durante el manejo. Para simplificar las explicaciones, esto no volverá a advertirse en las secciones siguientes del manual de instrucciones.

7.3 Funciones básicas del PR 35

Las funciones básicas son el trabajo horizontal y vertical, así como el trabajo con inclinación.

7.3.1 Ajuste de la velocidad de rotación

INDICACIÓN

La velocidad de rotación puede modificarse accionando la tecla "Velocidad de rotación" (situada en el panel de control del láser rotatorio o en el PRA 35). Las velocidades de rotación son 300, 600 y 1500 rpm. La velocidad de trabajo óptima del receptor es a 600 rpm y no debería utilizarse nunca a 1500 rpm.

7.3.2 Selección de la función lineal

INDICACIÓN

Al pulsar la tecla "Función lineal", el láser rotatorio proyecta una línea que puede aumentarse o reducirse pulsando de nuevo la tecla.

INDICACIÓN

Con ayuda del receptor de láser PRA 35, también es posible detener la rotación del láser y crear una línea en la posición del PRA 35. Para ello, mueva el receptor de láser PRA 35 en el plano del rayo láser en rotación y haga doble clic en la tecla "Función lineal especial".

7.3.3 Desplazamiento de la línea láser

La línea láser puede moverse a derecha o izquierda mediante el accionamiento de las teclas de dirección (PR 35 o PRA 35). Al mantener pulsadas las teclas de dirección aumenta la velocidad y la línea láser se mueve constantemente.

7.4 Procedimiento de trabajo en horizontal 13

7.4.1 Emplazamiento

1. Dependiendo de la aplicación, monte la herramienta, p. ej., en un trípode. El ángulo de inclinación de la superficie de carga puede ascender como máximo a $\pm 5^\circ$.
2. Pulse la tecla de encendido/apagado.
3. Una vez lograda la nivelación se conecta el rayo láser y comienza a girar a 300 rpm.

7.5 Procedimiento de trabajo en vertical 14

1. Para el trabajo vertical, coloque la herramienta sobre las patas metálicas de forma que el panel de control de la herramienta quede orientado hacia arriba. Como alternativa también puede montar el láser rotatorio sobre un trípode, soporte mural o adaptador de fachada o de replanteo.
2. Alinee el eje vertical de la herramienta en la posición deseada.
3. Para poder mantener la precisión especificada, es necesario ubicar la herramienta sobre una superficie plana, o bien montarla sobre el trípode u otro accesorio.
4. Pulse la tecla de encendido / apagado. Tras la nivelación, la herramienta inicia el funcionamiento del láser con un rayo rotatorio fijo proyectado verticalmente hacia abajo. Este punto proyectado es el punto de referencia y permite ubicar la herramienta.

7.5.1 Alineación manual

Pulse las teclas de dirección (arriba/abajo) de la parte trasera del PRA 35 para alinear el plano vertical a mano.

7.5.2 Alineación automática (autoalineación)

Sujete el lado de recepción del PRA 35 hacia la posición en la que se desea alinear y en la dirección del PR 35 y pulse la tecla "Alineación automática".

Ahora se inicia el proceso de alineación de la superficie de láser. Mientras tiene lugar suena constantemente una señal acústica.

Puede modificar el sentido del proceso de búsqueda pulsando la tecla "Alineación automática".

Para cancelar el proceso de alineación basta con hacer doble clic.

Tan pronto el rayo láser alcanza el campo de recepción del PRA 35, el rayo se desplaza hasta la muesca de marcado (plano de referencia).

Una vez se ha alcanzado la posición (se ha localizado la muesca de marcado) suena una breve señal que indica que el proceso ha finalizado.

7.6 Procedimiento de trabajo con inclinación

INDICACIÓN

Para obtener unos resultados óptimos es de gran ayuda controlar la alineación con el PR 35. Para ello deben seleccionarse 2 puntos, a 5 m a derecha e izquierda de la herramienta pero paralelos al eje de ésta. Marque la altura del plano horizontal nivelado y, a continuación, marque las alturas según la inclinación. Solo cuando ambas alturas son idénticas se ha optimizado la alineación de la herramienta.

7.6.1 Emplazamiento

INDICACIÓN

La inclinación puede alcanzarse de forma manual, automática o mediante la utilización de la mesa de inclinación PRA 76/78.

1. Dependiendo de la aplicación, monte la herramienta, p. ej., en un trípode.
2. Con ayuda de la ranura del cabezal del PR 35 alinee la herramienta en posición paralela al plano de inclinación.
3. Mantenga pulsada la tecla de encendido/apagado durante al menos 8 segundos hasta que se encienda el LED naranja.
4. Una vez lograda la nivelación se conecta el rayo láser y es posible inclinar el PRA 35.

7.6.2 Ajuste manual de la inclinación

Pulse las teclas de dirección (arriba/abajo) del control a distancia del PRA 35. Realice pulsaciones largas sobre las teclas de dirección para cambiar los valores con rapidez.

El indicador LED del PRA 35 muestra el ángulo de inclinación.

Si no pulsa ninguna tecla durante 3 segundos, se ajusta en la herramienta la última inclinación mostrada.

7.6.3 Ajuste automático de la inclinación

INDICACIÓN

El requisito para la inclinación automática es un receptor de láser PRA 35 y que esté activado el modo de inclinación.

Incline el láser tal como se describe en el punto 7.5.2 pero a lo largo del plano inclinado.

7.6.4 Alineación electrónica opcional

Tras alinear la inclinación (tal como se describe más arriba) es posible optimizar la alineación del PR 35 mediante la alineación electrónica patentada por Hilti.

1. Ubique el PRA 35 frente al PR 35 centrado al final del plano de inclinación. Puede sujetarlo tranquilamente o bien fijarlo con el PRA 80.
2. Conecte el PRA 35.
3. Active la alineación electrónica en el PR 35 pulsando la tecla de dirección hacia la izquierda.
4. Si los LED de choque / inclinación parpadean, el PRA 35 no recibe ningún rayo láser del PR 35.
5. Si los LED de choque / supervisión parpadean, alinee el PR 35 en sentido antihorario.
6. Si los LED de inclinación / supervisión parpadean, alinee el PR 35 en sentido horario.
7. Si el LED de supervisión parpadea, la alineación es correcta.
8. Finalice el modo de alineación electrónica pulsando la tecla de dirección hacia la derecha.

7.6.5 Ajuste de la inclinación con ayuda de la mesa de inclinación PRA 76/78

INDICACIÓN

Asegúrese de que la mesa de inclinación está correctamente montada entre el trípode y la herramienta (véase el manual de instrucciones incluido con la herramienta).

7.7 Supervisión

La función de supervisión comprueba de forma regular si se ha desplazado un plano alineado (vertical, horizontal o inclinado) (p. ej. debido a la vibración). Si es así, el plano proyectado se alinea de nuevo con el punto 0 (es decir, la muesca de marcado del PRA 35) (siempre que se encuentre dentro del campo de recepción). Al trabajar con la función de supervisión es necesario un PRA 35. Si se supervisa el rayo láser puede utilizarse otro receptor de láser para la detección del rayo láser.

1. La preparación de la activación de la función de supervisión corresponde básicamente al proceso de activación de la alineación automática.
2. Ubique la herramienta en el punto de partida deseado 1 y conéctela.

3. Ubique y fije el receptor de láser PRA 35 en el punto de orientación (punto 2) del eje. La herramienta (punto 1) y el PRA 35 (punto 2) conforman ahora los puntos de anclaje de un plano. Observe que la muesca de marcado del PRA 35 se encuentra exactamente a la altura en la que el láser rotatorio debe proyectar más tarde la línea láser o el punto láser. El campo de recepción de láser rojo del PRA 35 debe estar orientado hacia el láser rotatorio.
4. Asegúrese de que, entre el láser rotatorio y el receptor de láser PRA 35, no se encuentra ningún obstáculo que pueda interferir en la comunicación. El cristal y otros materiales que dejan pasar la luz también interfieren en el contacto entre ambas herramientas, así como los reflejos de las ventanas.
5. Conecte el PR 35 y el PRA 35. La función de supervisión se activa mediante doble clic de la tecla "Modo de supervisión" del PRA 35. Si se vuelve a hacer clic, puede modificarse el sentido de búsqueda; un doble clic finaliza el modo de supervisión.
6. El sistema se encuentra ahora en el modo de supervisión. La función se muestra en la pantalla del PRA 35.
7. A intervalos regulares se controla de forma automática si se ha desplazado la superficie de láser. En tal caso, y siempre que sea posible, la superficie vuelve a desplazarse hasta el plano de marcado. Si el plano de marcado se encuentra $\pm 5^\circ$ fuera de la zona de nivelación o si existe algún obstáculo para el contacto visual directo entre el láser rotatorio y el receptor de láser durante un tiempo prolongado, aparece un mensaje de error.

7.8 Regreso al modo de servicio estándar

Para regresar al modo estándar con utilización en horizontal y 300 rpm debe apagar y volver a encender la herramienta.

7.9 Modo de reposo

El PR 35 puede ahorrar energía en el modo de reposo. El láser se desconecta, lo que prolonga la vida útil de la batería.

Active el modo de reposo pulsando la tecla Modo de reposo del PRA 35.

Desactive el modo de reposo pulsando de nuevo la tecla Modo de reposo del PRA 35.

Tras volver a activar el PR 35 compruebe los ajustes del láser para asegurar la precisión en el trabajo.

7.10 Procedimiento de trabajo con la diana

La diana incrementa la visibilidad del rayo láser. La diana se utiliza especialmente en condiciones de luminosidad claras o en cualquier otro lugar en el que se desee aumentar la luminosidad. Para ello, mueva simplemente la diana mediante la proyección del rayo láser. El material de la diana incrementa la visibilidad del rayo láser.

8 Cuidado y mantenimiento

8.1 Limpieza y secado

1. Elimine el polvo de las lentes soplando.
2. No toque el cristal con los dedos.
3. En la limpieza, utilice sólo paños limpios y suaves y, en caso necesario, humedézcalos con alcohol puro o con un poco de agua.

INDICACIÓN Un material de limpieza muy áspero podría arañar el cristal, con la consecuente pérdida de precisión de la herramienta.

INDICACIÓN No utilice ninguna otra clase de líquido, ya que podría afectar a las piezas de plástico.

4. Observe los valores límite de temperatura para el almacenamiento del equipo, en especial si se guarda en el habitáculo del vehículo durante el invierno/verano (de -30°C a $+60^\circ\text{C}$).

8.2 Almacenamiento

Desempaquete las herramientas que se hayan humedecido. Seque las herramientas, el contenedor de transporte y los accesorios (a una temperatura máxima de 40°C / 104°F) y límpielos. No vuelva a empaquetar el equipo hasta que esté completamente seco.

Lleve a cabo una medición de control antes de su utilización si la herramienta ha estado almacenada o ha sido transportada durante un período prolongado.

Si prevé un período de inactividad prolongada, extraiga las pilas de la herramienta. Si las pilas tienen fugas, la herramienta podría resultar dañada.

Almacene la herramienta en un lugar seco y dentro del maletín Hilti.

8.3 Transporte

Para el transporte o el envío de su equipo, utilice el maletín de envío Hilti o un embalaje equivalente.

PRECAUCIÓN

Envíe siempre la herramienta sin pilas ni batería.

8.4 Servicio de calibrado Hilti

Se recomienda encargar una inspección regular de las herramientas al servicio de calibrado de Hilti para que quede garantizada la fiabilidad conforme a las normas y requisitos legales pertinentes.

El servicio de calibrado Hilti puede efectuarse en todo momento; se recomienda, sin embargo, realizarlo como mínimo una vez al año.

Dentro de las directrices del servicio de calibrado, Hilti garantiza que las especificaciones de la herramienta inspeccionada se correspondan con los datos técnicos del manual de instrucciones en el día concreto de la inspección.

Si se observaran divergencias con respecto a los datos del fabricante, se procedería a un reajuste de las herramientas de medición usadas. Una vez realizado el ajuste y la comprobación, en la herramienta se coloca un distintivo de calibrado en el que se certifica que la herramienta funciona conforme a las especificaciones del fabricante.

Los certificados de calibración son indispensables para empresas que se rigen por la normativa ISO 900X.

Su proveedor de Hilti más cercano atenderá cualquier consulta o duda que pudiera surgirle.

8.4.1 Comprobación de la precisión

A fin de poder cumplir las especificaciones técnicas, la herramienta debería revisarse regularmente (como mínimo antes de cada trabajo de gran volumen o relevancia).

8.4.1.1 Comprobación de los ejes horizontales principal y transversal

1. Coloque el trípode aproximadamente a 20 m de una pared y alinee el cabezal de éste en posición horizontal con un nivel de burbuja de aire.
2. Monte la herramienta sobre el trípode y alinee el cabezal de la herramienta con la pared por medio de la muesca.
3. Capture un punto (punto 1) con ayuda del receptor y márquelo en la pared.

4. Gire la herramienta 90° en torno a su eje en sentido horario. Al hacerlo no puede modificarse la altura de la herramienta.
5. Capture un segundo punto (punto 2) con ayuda del receptor de láser y márquelo en la pared.
6. Repita los pasos 4 y 5 otras dos veces para capturar el punto 3 y el punto 4 con ayuda del receptor y marcarlos en la pared.

Si se ha procedido correctamente, la distancia vertical entre los puntos 1 y 3 marcados (eje principal) o los puntos 2 y 4 (eje transversal) debería ser < 3 mm (en 20 m). Si la distancia es mayor, envíe la herramienta al servicio técnico de Hilti para su calibración.


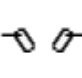

8.4.1.2 Comprobación de los ejes verticales




1. Coloque la herramienta en posición vertical sobre un suelo lo más plano posible a unos 20 m de una pared.
2. Alinee las empuñaduras de la herramienta en posición paralela a la pared.
3. Conecte la herramienta y marque el punto de referencia (R) sobre el suelo.
4. Con ayuda del receptor marque el punto (A) en el extremo inferior de la pared. Seleccione la velocidad media.
5. Con ayuda del receptor marque el punto (B) a una altura aproximada de 10 m.
6. Gire la herramienta 180° y alinéela con el punto de referencia (R) del suelo y el punto de marcado inferior (A) de la pared.
7. Con ayuda del receptor marque el punto (C) a una altura aproximada de 10 m.

INDICACIÓN Si se ha procedido correctamente, la distancia horizontal entre ambos puntos marcados a una altura de 10 metros (B) y (C) debería ser inferior a 1,5 mm (en 10 m). Si la distancia es mayor, Envíe la herramienta al servicio de asistencia Hilti para su calibración.

es

9 Localización de averías

Fallo	Posible causa	Solución
 <p>El indicador muestra un símbolo</p>	El bloqueo de teclas está activo.	Libere el bloqueo de teclas.
 <p>El indicador muestra un símbolo</p>	El PRA 35 no está emparejado con el PR 35.	Empareje las herramientas (véase el capítulo 6.9)
 <p>El indicador muestra un símbolo</p>	Entrada de tecla no válida; la orden no es posible.	Pulse una tecla válida.

Fallo	Posible causa	Solución
 <p>El indicador muestra un símbolo</p>	Orden posible, pero la herramienta no reacciona.	<p>Conecte todas las herramientas y verifique que dispone de suficiente alcance radiofónico.</p> <p>Asegúrese de que entre las herramientas no se encuentra ningún obstáculo y observe que el alcance radiofónico disponible es el máximo. Para garantizar una buena radiocomunicación, coloque el PR 35 a una distancia \geq 10 cm (4 in) del suelo.</p>
 <p>El indicador muestra un símbolo</p>	La herramienta se encuentra en modo de reposo (la herramienta permanece un máximo de 4 h en modo de reposo).	Active la herramienta pulsando la "tecla de reposo". Tras la activación active los ajustes de la máquina.
 <p>El indicador muestra un símbolo</p>	Avería.	Póngase en contacto con el servicio de asistencia de Hilti.

10 Reciclaje

ADVERTENCIA

Una eliminación no reglamentaria del equipamiento puede tener las siguientes consecuencias:

Si se queman las piezas de plástico se generan gases tóxicos que pueden afectar a las personas.

Si las pilas están dañadas o se calientan en exceso pueden explotar y ocasionar intoxicaciones, incendios, causticaciones o contaminación del medio ambiente.

Si se realiza una evacuación imprudente, el equipo puede caer en manos de personas no autorizadas que hagan un uso inadecuado del mismo. Esto generaría el riesgo de provocar lesiones al usuario o a terceros, así como la contaminación del medio ambiente.



Gran parte de las herramientas Hilti están fabricadas con materiales reutilizables. La condición para dicha reutilización es una separación de materiales adecuada. En muchos países, Hilti ya dispone de un servicio de recogida de la herramienta usada. Póngase en contacto con el servicio de atención al cliente de Hilti o con su asesor de ventas.



Solo para países de la Unión Europea

No desechar las herramientas eléctricas junto con los desperdicios domésticos

De acuerdo con la directiva europea sobre residuos de aparatos eléctricos y electrónicos, así como su traslado a la legislación nacional, las herramientas eléctricas usadas se someterán a una recogida selectiva y a una reutilización compatible con el medio ambiente.



Desechar las pilas conforme a la normativa nacional

11 Garantía del fabricante de las herramientas

Hilti garantiza la herramienta suministrada contra todo fallo de material y de fabricación. Esta garantía se otorga a condición de que la herramienta sea utilizada, mantenida, limpiada y revisada en conformidad con el manual de instrucciones de Hilti, y de que el sistema técnico sea salvaguardado, es decir, que se utilicen en la herramienta exclusivamente consumibles, accesorios y piezas de recambio originales de Hilti.

Esta garantía abarca la reparación gratuita o la sustitución sin cargo de las piezas defectuosas durante toda la vida útil de la herramienta. La garantía no cubre las piezas sometidas a un desgaste normal.

Quedan excluidas otras condiciones que no sean las expuestas, siempre que esta condición no sea contraria a las prescripciones nacionales vigentes.

Hilti no acepta la responsabilidad especialmente en relación con deterioros, pérdidas o gastos directos, indirectos, accidentales o consecutivos, en relación con la utilización o a causa de la imposibilidad de utilización de la herramienta para cualquiera de sus finalidades. Quedan excluidas en particular todas las garantías tácitas relacionadas con la utilización y la idoneidad para una finalidad precisa.

Para toda reparación o recambio, les rogamos que envíen la herramienta o las piezas en cuestión a la dirección de su organización de venta Hilti más cercana inmediatamente después de la constatación del defecto.

Estas son las únicas obligaciones de Hilti en materia de garantía, las cuales anulan toda declaración anterior o contemporánea, del mismo modo que todos los acuerdos orales o escritos en relación con las garantías.

es

12 Declaración de conformidad CE (original)

Denominación:	Láser rotatorio
Denominación del modelo:	PR 35
Generación:	01
Año de fabricación:	2010

Garantizamos que este producto cumple las siguientes normas y directrices: 2011/65/EU, 2006/95/CE, 2004/108/CE, 1999/5/CE, EN ISO 12100, EN 300 440-1 V1.5.1, EN 300 440-2 V1.3.1, EN 301 489-1 V1.8.1, EN 301 489-17 V1.3.2.

Hilti Corporation, Feldkircherstrasse 100,
FL-9494 Schaan



Paolo Luccini
Head of BA Quality and Process Management
Business Area Electric Tools & Accessories
01/2012



Matthias Gillner
Executive Vice President
Business Area Electric Tools & Accessories
01/2012

Documentación técnica de:

Hilti Entwicklungsgesellschaft mbH
Zulassung Elektrowerkzeuge
Hiltistrasse 6
86916 Kaufering
Deutschland

Indicación FFC (válida en EE.UU.)

-PRECAUCIÓN-

Esta herramienta ha cumplido en las pruebas realizadas los valores límites que se estipulan en el apartado 15 de la normativa FFC para herramientas digitales de la clase B. Estos valores límites suponen una protección suficiente ante radiaciones por avería en instalaciones situadas en zonas habitadas. Las herramientas de este tipo generan y utilizan altas frecuencias y pueden por tanto emitirlos. Por esta razón pueden provocar anomalías en la recepción radiofónica, si no se ha instalado y puesto en funcionamiento según las especificaciones correspondientes.

No puede garantizarse la ausencia total de anomalías en instalaciones específicas. En caso de que esta herramienta causara anomalías en la recepción radiofónica o televisiva (puede comprobarse mediante la conexión y desconexión de la herramienta), se ruega al usuario que subsane estas anomalías mediante las siguientes medidas:

- Volver a tender o cambiar de sitio la antena de recepción.
- Aumentar la distancia entre la herramienta y el receptor.
- Conectar la herramienta en la toma de corriente de un circuito eléctrico diferente al del receptor.
- Consulte a su proveedor o a un técnico de radio y televisión.

-INDICACIÓN-

Los cambios o ampliaciones no autorizados expresamente por Hilti pueden restringir el derecho del usuario a poner la herramienta en funcionamiento.

Este dispositivo está sujeto al párrafo 15 de las disposiciones FCC.

La puesta en servicio está sujeta a las dos condiciones siguientes:

- 1) La herramienta no causa anomalías.
- 2) La herramienta tolera anomalías que pueden generar un estado de funcionamiento no deseado.

Este dispositivo está sujeto a RSS-210 de la indicación IC.

La puesta en servicio está sujeta a las dos condiciones siguientes:

- 1) La herramienta no causa anomalías.
- 2) La herramienta tolera anomalías que pueden generar un estado de funcionamiento no deseado.



Hilti Corporation

LI-9494 Schaan

Tel.: +423 / 234 21 11

Fax: +423 / 234 29 65

www.hilti.com

Hilti = registered trademark of Hilti Corp., Schaan

W 3777 | 0313 | 00-Pos. 1 | 1

Printed in Germany © 2013

Right of technical and programme changes reserved S. E. & O.

319134 / A2



319134