



SD 5000-A22

Italiano

SD 5000-A22

Istruzioni originali

1 Dati per la documentazione

1.1 In riferimento alla presente documentazione

- Leggere attentamente la presente documentazione prima di mettere in funzione l'attrezzo. Ciò costituisce un presupposto fondamentale per un lavoro sicuro ed un utilizzo dell'utensile privo di disturbi.
- Rispettare le avvertenze per la sicurezza ed i segnali di avvertimento riportati nella presente documentazione e sul prodotto.
- Conservare sempre il manuale d'istruzioni con il prodotto: consegnare l'attrezzo a terze persone solo unitamente al presente manuale.

1.2 Spiegazioni del disegno

1.2.1 Avvertenze

Le avvertenze avvisano della presenza di pericoli nell'uso dei prodotti. Vengono utilizzate le seguenti parole segnaletiche:

PERICOLO

PERICOLO !

- ▶ Prestare attenzione ad un pericolo imminente, che può essere causa di lesioni gravi o mortali.

AVVERTIMENTO

AVVERTIMENTO !

- ▶ Per un pericolo potenzialmente imminente, che può essere causa di lesioni gravi o mortali per le persone.

PRUDENZA

PRUDENZA !

- ▶ Situazione potenzialmente pericolosa, che potrebbe causare lievi lesioni alle persone o danni materiali.

1.2.2 Simboli nella documentazione

Nella presente documentazione vengono utilizzati i seguenti simboli:

	Prima dell'utilizzo leggere il manuale d'istruzioni
	Indicazioni sull'utilizzo ed altre informazioni utili
	Smaltimento dei materiali riciclabili
	Non gettare gli attrezzi elettrici e le batterie tra i rifiuti domestici

1.2.3 Simboli nelle figure

Vengono utilizzati i seguenti simboli nelle figure:

	Questi numeri rimandano alle figure corrispondenti all'inizio delle presenti istruzioni
	La numerazione indica una sequenza delle fasi di lavoro nell'immagine e può discostarsi dalle fasi di lavoro nel testo
	I numeri di posizione vengono utilizzati nella figura Panoramica e fanno riferimento ai numeri della legenda nel paragrafo Panoramica prodotto
	Questo simbolo dovrebbe attirare in particolare la vostra attenzione in caso di utilizzo del prodotto.

1.3 Simboli in funzione del prodotto

1.3.1 Simboli presenti sul prodotto

Sul prodotto vengono utilizzati i seguenti simboli:

n_0	Numero di giri a vuoto nominale
RPM	Rotazioni al minuto
---	Corrente continua
	Il prodotto supporta trasmissione dei dati wireless compatibile con piattaforme iOS e Android.
	Serie di batteria al litio Hilti utilizzata. Attenersi alle indicazioni riportate nel capitolo Utilizzo conforme .

1.4 Informazioni sul prodotto

I prodotti **HILTI** sono destinati ad un uso di tipo professionale e devono essere utilizzati, sottoposti a manutenzione e riparati esclusivamente da personale autorizzato ed opportunamente istruito. Questo personale deve essere istruito specificamente sui pericoli che possono presentarsi. Il prodotto ed i suoi accessori possono essere fonte di pericolo se maneggiati in modo non idoneo da personale non opportunamente istruito o utilizzati in modo non conforme alle disposizioni.

La denominazione del modello ed il numero di serie sono riportati sulla targhetta dell'attrezzo.

- Riportare il numero di serie nella tabella seguente. I dati relativi al prodotto sono necessari in caso di richieste al nostro rappresentante o al Centro Riparazioni.

Dati prodotto

Avvitatore per costruzioni a secco	SD 5000 A-22 SD 4500 A-22
Generazione:	01
Numero di serie:	

1.5 Dichiarazione di conformità

Sotto nostra unica responsabilità, dichiariamo che il prodotto qui descritto è stato realizzato in conformità alle direttive e norme vigenti. L'immagine della dichiarazione di conformità è riportata alla fine della presente documentazione.

La documentazione tecnica è depositata qui:

Hilti Entwicklungsgesellschaft mbH | Zulassung Geräte | Hiltistraße 6 | 86916 Kaufering, DE

2 Sicurezza

2.1 Indicazioni generali di sicurezza per attrezzi elettrici

⚠ ATTENZIONE Leggere tutte le indicazioni di sicurezza, istruzioni, illustrazioni e dati tecnici, in dotazione con il presente attrezzo elettrico. La mancata osservanza delle seguenti istruzioni può provocare scosse elettriche, incendi e/o lesioni gravi.

Si raccomanda di conservare tutte le indicazioni di sicurezza e le istruzioni per gli utilizzi futuri.

Il termine "attrezzo elettrico" utilizzato nelle indicazioni di sicurezza si riferisce ad attrezzi elettrici alimentati dalla rete (con cavo di alimentazione) o ad attrezzi elettrici alimentati a batteria (senza cavo di alimentazione).

Sicurezza sul posto di lavoro

- **Mantenere pulita e ben illuminata la zona di lavoro.** Il disordine o le zone di lavoro non illuminate possono essere fonte di incidenti.
- **Evitare di lavorare con l'attrezzo elettrico in ambienti soggetti a rischio di esplosioni nei quali si trovino liquidi, gas o polveri infiammabili.** Gli attrezzi elettrici producono scintille che possono far infiammare la polvere o i gas.
- **Tenere lontani i bambini e le altre persone durante l'impiego dell'attrezzo elettrico.** Eventuali distrazioni potranno comportare la perdita del controllo sull'attrezzo.

Sicurezza elettrica

- **La spina di collegamento dell'attrezzo deve essere adatta alla presa. Evitare assolutamente di apportare modifiche alla spina. Non utilizzare adattatori con gli attrezzi elettrici dotati di messa a terra di protezione.** Le spine non modificate e le prese adatte allo scopo riducono il rischio di scosse elettriche.

- ▶ **Evitare il contatto del corpo con superfici con messa a terra, come tubi, radiatori, fornelli e frigoriferi.** Sussiste un maggior rischio di scosse elettriche nel momento in cui il corpo è collegato a terra.
- ▶ **Tenere gli attrezzi elettrici al riparo dalla pioggia o dall'umidità.** L'eventuale infiltrazione di acqua in un attrezzo elettrico aumenta il rischio di scosse elettriche.
- ▶ **Non usare il cavo di alimentazione per scopi diversi da quelli previsti, per trasportare o appendere l'attrezzo elettrico, né per estrarre la spina dalla presa di corrente. Tenere il cavo di alimentazione al riparo da fonti di calore, dall'olio, dagli spigoli vivi o da parti in movimento.** I cavi di alimentazione danneggiati o aggrovigliati aumentano il rischio di scosse elettriche.
- ▶ **Qualora si voglia usare l'attrezzo elettrico all'aperto, impiegare esclusivamente cavi di prolunga adatti anche per l'impiego all'esterno.** L'uso di un cavo di prolunga omologato per l'impiego all'esterno riduce il rischio di scosse elettriche.
- ▶ **Se non è possibile evitare l'uso dell'attrezzo elettrico in un ambiente umido, utilizzare un circuito di sicurezza per correnti di guasto.** L'utilizzo di un circuito di sicurezza per correnti di guasto evita il rischio di scosse elettriche.

Sicurezza delle persone

- ▶ **È importante concentrarsi su ciò che si sta facendo e maneggiare con attenzione l'attrezzo elettrico durante le operazioni di lavoro. Non utilizzare attrezzi elettrici quando si è stanchi o sotto l'effetto di stupefacenti, alcol o farmaci.** Un attimo di disattenzione durante l'uso dell'attrezzo elettrico può provocare gravi lesioni.
- ▶ **Indossare sempre l'equipaggiamento di protezione personale e gli occhiali protettivi.** Se si avrà cura d'indossare l'equipaggiamento di protezione personale come la mascherina antipolvere, le calzature antinfortunistiche antiscivolo, l'elmetto di protezione o le protezioni acustiche, a seconda dell'impiego previsto per l'attrezzo, si potrà ridurre il rischio di lesioni.
- ▶ **Evitare l'accensione involontaria dell'attrezzo. Accertarsi che l'attrezzo elettrico sia spento prima di collegare l'alimentazione di corrente e/o la batteria, prima di prenderlo o trasportarlo.** Comportamenti come tenere il dito sopra l'interruttore durante il trasporto o collegare l'attrezzo acceso all'alimentazione di corrente possono essere causa di incidenti.
- ▶ **Rimuovere gli strumenti di regolazione o la chiave inglese prima di accendere l'attrezzo elettrico.** Un utensile o una chiave che si trovino in una parte in rotazione dell'attrezzo possono causare lesioni.
- ▶ **Evitare di assumere posture anomale. Cercare di tenere una posizione stabile e di mantenere sempre l'equilibrio.** In questo modo sarà possibile controllare meglio l'attrezzo elettrico in situazioni inaspettate.
- ▶ **Indossare un abbigliamento adeguato. Evitare di indossare vestiti larghi o gioielli. Tenere i capelli, i vestiti e i guanti lontani da parti in movimento.** I vestiti larghi, i gioielli o i capelli lunghi possono impigliarsi nelle parti in movimento.
- ▶ **Se è possibile montare dispositivi di aspirazione o di raccolta della polvere, assicurarsi che questi siano collegati e vengano utilizzati in modo corretto.** L'impiego di un dispositivo di aspirazione della polvere può diminuire il pericolo rappresentato dalla polvere.
- ▶ **Non farsi ingannare da un falso senso di sicurezza e non ignorare le norme di sicurezza degli attrezzi elettrici, neanche quando si ha dimestichezza con l'attrezzo in seguito ad un uso frequente.** Un comportamento negligente potrebbe provocare gravi lesioni in poche frazioni di secondo.

Utilizzo e manovra dell'attrezzo elettrico

- ▶ **Non sovraccaricare l'attrezzo. Impiegare l'attrezzo elettrico adatto per eseguire il lavoro.** Utilizzando l'attrezzo elettrico adatto, si potrà lavorare meglio e con maggior sicurezza nell'ambito della gamma di potenza indicata.
- ▶ **Non utilizzare attrezzi elettrici con interruttori difettosi.** Un attrezzo elettrico che non si possa più accendere o spegnere è pericoloso e deve essere riparato.
- ▶ **Estrarre la spina dalla presa di corrente e/o la batteria estraibile, prima di regolare l'attrezzo, di sostituire pezzi di ricambio e accessori o prima di riporre l'attrezzo.** Tale precauzione eviterà che l'attrezzo elettrico possa essere messo in funzione inavvertitamente.
- ▶ **Custodire gli attrezzi elettrici non utilizzati al di fuori della portata dei bambini. Non fare usare l'attrezzo a persone che non sono abituate ad usarlo o che non abbiano letto le presenti istruzioni.** Gli attrezzi elettrici sono pericolosi se utilizzati da persone inesperte.
- ▶ **Effettuare accuratamente la manutenzione degli attrezzi elettrici e degli accessori. Verificare che le parti mobili funzionino perfettamente senza incepparsi, che non ci siano pezzi rotti o danneggiati al punto tale da limitare la funzione dell'attrezzo elettrico stesso. Far riparare le parti danneggiate prima d'impiegare l'attrezzo.** Molti incidenti sono provocati da una manutenzione scorretta degli attrezzi elettrici.

- ▶ **Mantenere affilati e puliti gli utensili da taglio.** Gli utensili da taglio conservati con cura ed affilati tendono meno ad incastrarsi e sono più facili da guidare.
- ▶ **Seguire attentamente le presenti istruzioni durante l'utilizzo dell'attrezzo elettrico, degli accessori, degli utensili, ecc. A tale scopo, valutare le condizioni di lavoro e il lavoro da eseguire.** L'impiego di attrezzi elettrici per usi diversi da quelli consentiti potrà dar luogo a situazioni di pericolo.
- ▶ **Tenere le impugnature e le relative superfici asciutte, pulite e senza tracce di olio e grasso.** Le impugnature e le relative superfici scivolose non consentono l'uso sicuro e controllato dell'attrezzo elettrico in situazioni impreviste.

Utilizzo e cura dell'attrezzo a batteria

- ▶ **Caricare le batterie esclusivamente nei caricabatteria consigliati dal produttore.** Se un caricabatteria previsto per un determinato tipo di batteria viene utilizzato con altri tipi di batterie, sussiste il pericolo di incendio.
- ▶ **Per gli attrezzi elettrici utilizzare esclusivamente le batterie previste allo scopo.** L'uso di batterie di tipo diverso può provocare lesioni e comportare il rischio d'incendi.
- ▶ **Tenere la batteria non utilizzata lontana da graffette, monete, chiodi, viti o da altri oggetti di metallo di piccole dimensioni che potrebbero causare un collegamento tra i contatti.** Un eventuale cortocircuito tra i contatti della batteria potrà dare origine a ustioni o ad incendi.
- ▶ **In caso di impiego errato possono verificarsi fuoriuscite di liquido dalla batteria. Evitare il contatto con questo liquido. In caso di contatto casuale, sciacquare con acqua. Qualora il liquido dovesse entrare in contatto con gli occhi, chiedere immediato consiglio al medico.** Il liquido fuoriuscito dalla batteria può causare irritazioni cutanee o ustioni.
- ▶ **Non utilizzare batterie danneggiate o modificate.** Tali batterie possono comportarsi in modo imprevedibile e provocare fiamme, esplosioni o pericolo di lesioni.
- ▶ **Non esporre la batteria a fiamme o ad alte temperature.** Eventuali fiamme o temperature superiori a 130 °C (265 °F) possono provocare un'esplosione.
- ▶ **Seguire le istruzioni per la carica e non caricare mai la batteria o l'attrezzo a batteria oltre l'intervallo di temperatura indicato nel manuale d'istruzioni.** Una carica non corretta o oltre l'intervallo di temperatura ammesso può danneggiare irrimediabilmente la batteria o aumentare il rischio di incendio.

Assistenza

- ▶ **Fare riparare l'attrezzo elettrico esclusivamente da personale specializzato qualificato e solo impiegando pezzi di ricambio originali.** In questo modo potrà essere salvaguardata la sicurezza dell'attrezzo elettrico.
- ▶ **Non sottoporre mai a manutenzione le batterie danneggiate.** È consigliabile che la manutenzione completa delle batterie sia effettuata solo dal costruttore o nei centri del Servizio Assistenza autorizzati.

2.2 Avvertenze di sicurezza per gli avvitatori

- ▶ **Se si eseguono lavori durante i quali è possibile che la vite entri in contatto con cavi elettrici nascosti, afferrare l'attrezzo elettrico dalle superfici dell'impugnatura isolate.** Il contatto della vite con un cavo sotto tensione può mettere sotto tensione anche i componenti metallici dell'attrezzo e causare così una scossa elettrica.

2.3 Indicazioni di sicurezza supplementari avvitatore

Sicurezza delle persone

- ▶ Utilizzare questo prodotto solo se in perfette condizioni tecniche di funzionamento.
- ▶ Non manipolare né apportare mai modifiche all'attrezzo.
- ▶ Utilizzare l'attrezzo con le impugnature supplementari fornite in dotazione. Un'eventuale perdita del controllo può provocare lesioni.
- ▶ Tenere sempre l'attrezzo saldamente con entrambe le mani e utilizzando le apposite impugnature. Mantenere sempre le impugnature pulite ed asciutte.
- ▶ Evitare di toccare i componenti rotanti - Pericolo di lesioni!
- ▶ Durante l'utilizzo dell'attrezzo indossare occhiali di protezione adeguati, elmetto protettivo, protezioni acustiche, guanti di protezione ed una leggera maschera di protezione per le vie respiratorie.
- ▶ Indossare guanti protettivi anche durante la sostituzione dell'utensile. Un eventuale contatto con l'utensile utilizzato può causare lesioni da taglio ed ustioni.
- ▶ Utilizzare occhiali di protezione. Il materiale scheggiato può causare ferite all'operatore e provocare lesioni agli occhi.
- ▶ Prima di iniziare il lavoro, verificare la categoria di rischio delle polveri che si formeranno durante il lavoro. Impiegare un aspirapolvere da cantiere con classificazione di protezione rilasciata ufficialmente, che sia conforme alle disposizioni locali sulla protezione dalla polvere. Le polveri prodotte da alcuni

materiali, come le vernici a contenuto di piombo, alcuni tipi di legno, calcestruzzo / muratura / pietra, che contengono quarzo, e minerali o metallo, possono essere dannose per la salute.

- ▶ Accertarsi che la postazione di lavoro sia ben ventilata e, all'occorrenza, indossare una mascherina di protezione delle vie respiratorie adatta alla polvere prodotta durante la lavorazione. Il contatto o l'inalazione di polvere possono provocare reazioni allergiche e/o patologie delle vie aeree dell'utente oppure delle persone che si trovano nelle vicinanze. Alcune polveri, come la polvere di quercia o di faggio, sono cancerogene, soprattutto se combinate ad additivi per il trattamento del legno (cromato, antisettico per legno). I materiali contenenti amianto devono essere trattati soltanto da personale esperto.
- ▶ Fare delle pause durante il lavoro ed eseguire esercizi per le dita al fine di migliorarne la circolazione sanguigna. In caso di lavori prolungati, a causa delle vibrazioni si possono verificare disturbi ai vasi sanguigni o al sistema nervoso per quanto riguarda dita, mani o polsi.

Sicurezza elettrica

- ▶ Prima di iniziare a lavorare controllare l'area di lavoro per individuare eventuali cavi elettrici, condutture del gas o dell'acqua nascosti. Le parti metalliche esterne dell'attrezzo possono causare una scossa elettrica se, inavvertitamente, viene danneggiato un cavo elettrico.

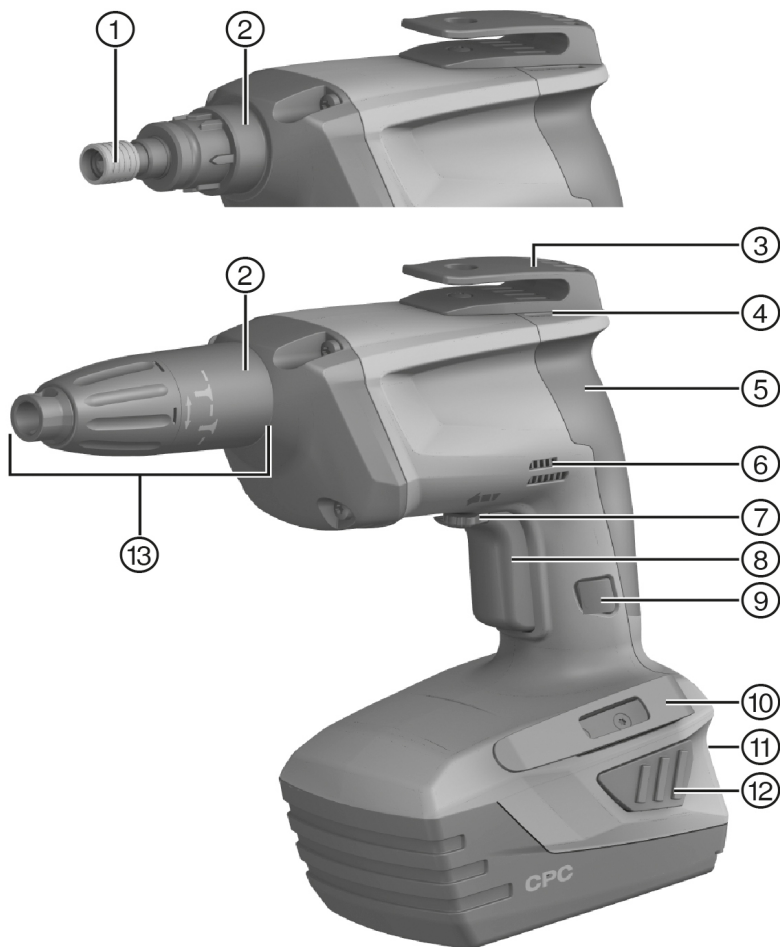
Utilizzo conforme e cura degli attrezzi elettrici

- ▶ Spegnerne immediatamente l'attrezzo, qualora l'utensile dovesse bloccarsi. L'attrezzo può spostarsi lateralmente.
- ▶ Attendere finché l'attrezzo elettrico non si arresta prima di deporlo.

2.4 Utilizzo conforme e cura delle batterie

- ▶ Rispettare le particolari direttive per il trasporto, la conservazione e l'azionamento delle batterie al litio.
- ▶ Tenere le batterie lontane dalle alte temperature, dall'irraggiamento diretto del sole e dalle fiamme.
- ▶ Le batterie non devono essere smontate, schiacciate, riscaldate a temperature superiori a 80°C o bruciate.
- ▶ Non utilizzare o caricare batterie che hanno ricevuto un colpo, che sono cadute da oltre un metro o che si sono danneggiate in altro modo. In questo caso contattate sempre il vostro **Centro riparazioni Hilti**.
- ▶ Quando la batteria è troppo calda al tatto, è possibile che sia difettosa. Posizionare il prodotto in un luogo non infiammabile, ad una distanza sufficiente dai materiali infiammabili, dove può essere tenuto sotto controllo e lasciarlo raffreddare. In questo caso contattate sempre il vostro **Centro riparazioni Hilti**.

3.1 Panoramica del prodotto



- | | |
|---|---|
| <ul style="list-style-type: none"> ① Porta-utensile ② Interfaccia attrezzo/accessorio (collegamento a scatto) ③ Gancio universale ④ Aspirazione dell'aria per il raffreddamento del motore ⑤ Impugnatura ⑥ Aspirazione dell'aria per il raffreddamento del motore ⑦ Interruttore del senso di rotazione con blocco dell'accensione | <ul style="list-style-type: none"> ⑧ Interruttore di comando (con regolazione elettronica del numero di giri) ⑨ Pulsante di blocco per il funzionamento continuo ⑩ Gancio cintura ⑪ Indicatore del livello di carica ed indicatore di anomalie (batteria al litio) ⑫ Pulsante di sbloccaggio batteria ⑬ Calibro di profondità |
|---|---|

3.2 Utilizzo conforme

Il prodotto descritto è un elettroutensile a batteria, con funzione di aggancio ad azionamento manuale da utilizzare nelle costruzioni a secco.

L'attrezzo è concepito per avvitare e svitare viti in determinati materiali per costruzioni a secco. È necessario utilizzare viti da costruzione a secco con diametro fino a 4,2 mm e con lunghezza fino a 55 mm.

Materiali nocivi per la salute (ad es. amianto) non devono essere lavorati

- ▶ Per questo prodotto utilizzare esclusivamente le batterie al litio **Hilti** della serie B 22.
- ▶ Per queste batterie utilizzare esclusivamente i caricabatteria **Hilti** della serie C4/36.

3.3 Indicatore del livello di carica

Lo stato di carica della batteria al litio viene visualizzato dopo aver premuto leggermente il/un tasto di sbloccaggio (al massimo fino alla resistenza percettibile).

Stato	Significato
4 LED sono accesi.	Stato di carica: da 75 % a 100 %
3 LED sono accesi.	Stato di carica: da 50 % a 75 %
2 LED sono accesi.	Stato di carica: da 25 % a 50 %
1 LED è acceso.	Stato di carica: da 10 % a 25 %
1 LED lampeggia.	Stato di carica: < 10 %



Con interruttore di comando azionato e fino a 5 secondi dopo il suo rilascio, non è possibile richiedere lo stato di carica.

3.4 Dotazione

Avvitatore per costruzioni a secco, astina di profondità, porta-inserti, inserti, manuale d'istruzioni

Altri prodotti di sistema, omologati per il vostro prodotto, sono reperibili presso il vostro **Hilti Store** oppure all'indirizzo: www.hilti.group.

3.5 Protezione da sovraccarico e surriscaldamento

L'avvitatore per costruzioni a secco è protetto dal sovraccarico e dal surriscaldamento grazie al disinserimento automatico. Il sovraccarico o il surriscaldamento vengono segnalati dal lampeggio dei quattro LED. Se l'avvitatore viene reinserito in seguito ad un surriscaldamento con l'interruttore di comando, possono verificarsi ritardi nell'accensione.

4 Dati tecnici

4.1 Avvitatore

Tensione nominale	21,6 V
Peso secondo la procedura EPTA 01/2003	2,7 kg
Numero di giri a vuoto nominale	0 giri/min ... 5.000 giri/min
Coppia di serraggio massima	9,5 Nm
Porta-utensile	Esagono cavo 1/4"
Lunghezza viti	≤ 55 mm
Diametro viti	≤ 4,2 mm
Temperatura d'esercizio	-10 °C ... 50 °C
Temperatura di magazzino (senza batteria)	-30 °C ... 70 °C

4.2 Batteria

Tensione d'esercizio batteria	21,6 V
Temperatura ambiente durante il funzionamento	-17 °C ... 60 °C

Temperatura di magazzino	-20 °C ... 40 °C
Temperatura della batteria ad inizio carica	-10 °C ... 45 °C

4.3 Dati su rumorosità e vibrazioni secondo la norma EN 62841

I valori relativi alla pressione acustica e alle vibrazioni riportati nelle presenti istruzioni sono stati misurati secondo una procedura standardizzata e possono essere utilizzati per confrontare i diversi attrezzi elettrici. Sono adatti anche ad una valutazione preventiva delle esposizioni.

I dati indicati rappresentano le principali applicazioni dell'attrezzo elettrico. Se l'attrezzo elettrico viene impiegato per altre applicazioni, con accessori diversi o senza un'adeguata manutenzione, i dati possono variare. Ciò potrebbe aumentare considerevolmente il valore delle esposizioni per l'intera durata di utilizzo.

Per una valutazione precisa delle esposizioni, occorre anche tenere conto degli intervalli di tempo in cui l'attrezzo è spento oppure è acceso, ma non è in uso. Ciò potrebbe ridurre considerevolmente il valore delle esposizioni per l'intera durata di utilizzo.

Attuare misure di sicurezza aggiuntive per proteggere l'utilizzatore dall'effetto dei rumori e/o delle vibrazioni, come ad esempio: effettuare la manutenzione degli attrezzi elettrici e degli utensili, tenere le mani calde, organizzare le fasi di lavoro.

Dati sulla rumorosità

Livello di potenza sonora (L_{WA})	82 dB(A)
Incertezza livello di potenza sonora (K_{WA})	3 dB(A)
Pressione acustica d'emissione (L_{pA})	71 dB(A)
Incertezza pressione acustica (K_{pA})	3 dB(A)

Valori totali di vibrazioni

Valore di emissione delle oscillazioni di avvitatura senza percussione (a_v)	1 m/s ²
Incertezza per avvitatura (K)	1,5 m/s ²

5 Preparazione al lavoro

PRUDENZA

Pericolo di lesioni a causa di avviamento accidentale!

- ▶ Prima di inserire la batteria, assicurarsi che il relativo prodotto sia spento.
- ▶ Rimuovere la batteria prima di procedere con le impostazioni dell'attrezzo o prima di sostituire degli accessori.

Rispettare le avvertenze per la sicurezza ed i segnali di avvertimento riportati nella presente documentazione e sul prodotto.

5.1 Carica della batteria

1. Prima di effettuare la ricarica, leggere il manuale d'istruzioni del caricabatteria.
2. Accertarsi che i contatti della batteria e del caricabatteria siano puliti e asciutti.
3. Caricare la batteria con un caricabatteria omologato.

5.2 Inserimento della batteria

PRUDENZA

Pericolo di lesioni a causa di cortocircuito o caduta della batteria!

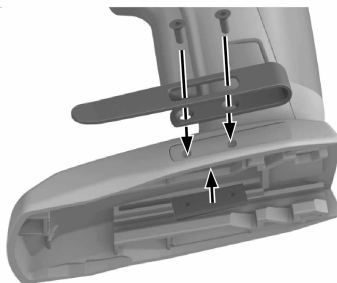
- ▶ Prima di inserire la batteria nel prodotto, accertarsi che sui contatti della batteria e su quelli del prodotto non siano presenti corpi estranei.
- ▶ Accertarsi che la batteria sia sempre innestata correttamente.

1. Caricare la batteria completamente prima della prima messa in funzione.
2. Inserire la batteria nel supporto dell'attrezzo finché non scatta percettibilmente in sede.
3. Controllare che la batteria sia correttamente in sede.

5.3 Rimozione della batteria

1. Premere i tasti di sbloccaggio della batteria.
2. Estrarre la batteria dal supporto dell'attrezzo.

5.4 Montaggio del gancio per cintura (opzionale)



Il gancio per cintura consente di fissare gli attrezzi elettrici idonei alla cintura. Questo può essere montato sia per il trasporto a destra che a sinistra.

PRUDENZA

Pericolo di lesioni a causa della caduta di attrezzi elettrici!

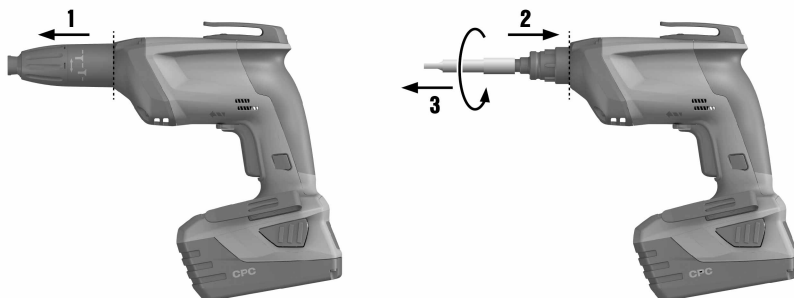
- Prima dell'inizio dei lavori, controllare che il gancio per cintura sia fissato saldamente.

1. Montare il gancio per cintura.
2. Fissare l'attrezzo elettrico al gancio per cintura.
3. Controllare che il gancio per cintura e l'attrezzo elettrico siano saldamente fissati.

5.5 Lavorare in sicurezza con il gancio per cintura ed il gancio universale

- Prima di iniziare il lavoro, assicurarsi che il gancio per cintura e quello universale siano fissati in modo sicuro sull'avvitatore.
- Utilizzare il gancio universale solo per lo stretto necessario. Posizionare l'avvitatore in modo sicuro se non lo si utilizza per un periodo di tempo prolungato.

5.6 Sostituzione dell'attrezzo ad innesto



1. Tirare l'astina di profondità per disimpegnare il collegamento a scatto.
2. Spingere il portautensile ruotandolo leggermente contro l'avvitatore e mantenere questa posizione.
3. Con l'altra mano rimuovere l'utensile ad innesto.
4. Inserire l'attrezzo ad innesto desiderato nel portautensile e spingerlo a fondo contro l'avvitatore.

5.7 Inversione di rotazione destra/sinistra

Nella posizione centrale l'interruttore di comando è bloccato (blocco dell'accensione).



- Impostare il commutatore della direzione di rotazione destrorsa/sinistrorsa in una delle due direzioni.

6 Lavoro

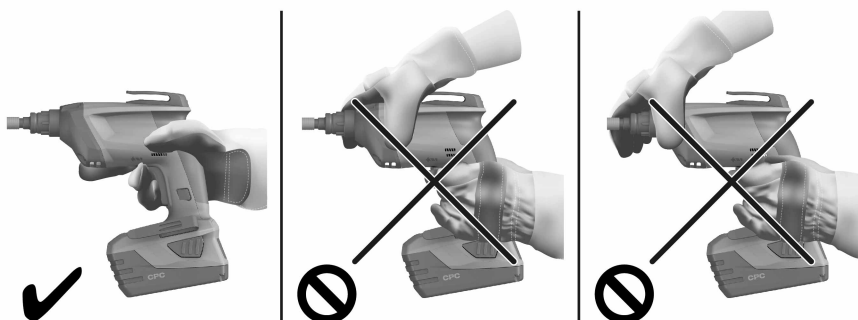
ATTENZIONE

Pericolo di danneggiamento a causa dell'utilizzo errato!

- Non azionare l'interruttore del senso di rotazione e/o la selezione di funzioni durante il funzionamento.

Rispettare le avvertenze per la sicurezza ed i segnali di avvertimento riportati nella presente documentazione e sul prodotto.

6.1 Inserire le viti



AVVERTIMENTO

Pericolo derivante dalla corrente elettrica Pericolo di scosse elettriche se si viene a contatto con i cavi presenti durante l'applicazione delle viti e contemporaneamente se si toccano il porta-inseriti o l'astina di profondità.

- Tenere l'avvitatore avvitando e svitando le viti, agendo solo sull'impugnatura.

1. Regolare l'avvitatore nel senso di rotazione destrorso.
2. Sincerarsi che la batteria si trovi in posizione di lavoro.
3. Applicare la vite sul bit e posizionarla sul sottofondo.
4. Regolare il regime con il tasto di comando.

6.2 Rimozione delle viti

1. Estrarre l'astina di profondità.
2. Regolare l'avvitatore nel senso di rotazione sinistrorso.
3. Applicare l'avvitatore con il bit sulla vite e regolare il regime con il tasto di comando.
4. Dopo aver svitato le viti, reinnestare l'astina di profondità.

6.3 Attivazione del funzionamento continuo

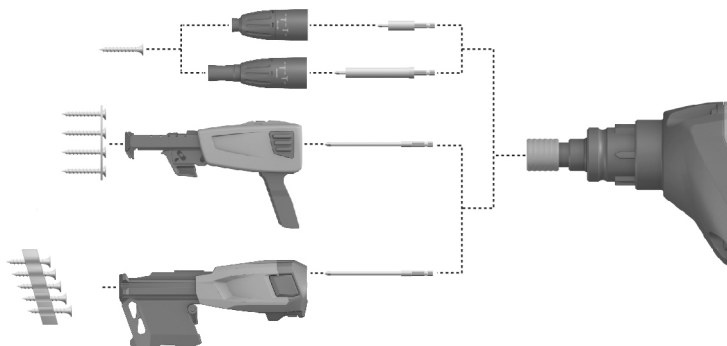


- ▶ Accendere il ciclo continuo.

6.4 Disattivazione del ciclo continuo

- ▶ Premere l'interruttore di comando.
 - ↳ Il pulsante di blocco ritorna nella posizione iniziale.

6.5 Interfaccia attrezzo e astina di profondità



1. Tirare l'astina di profondità per disimpegnare il collegamento a scatto.
2. Tirare in avanti l'astina di profondità dall'attrezzo per estrarla.



Con il mandrino libero è possibile eseguire le seguenti operazioni:

- Rimozione di una vite non posizionata correttamente nel senso di rotazione destrorso,
- Sostituzione di bit,
- Sostituzione di porta-inserti,
- Passaggio al funzionamento con caricatore,
- Applicazione successiva di viti.

7 Cura e manutenzione

7.1 Cura e manutenzione

AVVERTIMENTO

Pericolo di lesioni con la batteria inserita !

- ▶ Prima di tutti i lavori di cura e manutenzione rimuovere sempre la batteria!

Cura dell'attrezzo

- Rimuovere con cautela lo sporco tenace attaccato all'attrezzo.
- Pulire con cautela le feritoie di ventilazione utilizzando una spazzola asciutta.
- Pulire la carcassa utilizzando solo un panno leggermente inumidito. Non utilizzare prodotti detergenti contenenti silicone, poiché potrebbero risultare aggressivi per le parti in plastica.

Cura delle batterie al litio

- Tenere la batteria pulita, priva di olio e grasso.
- Pulire la carcassa utilizzando solo un panno leggermente inumidito. Non utilizzare prodotti detergenti contenenti silicone, poiché potrebbero risultare aggressivi per le parti in plastica.
- Evitare eventuali infiltrazioni di umidità.

Manutenzione

- Controllare regolarmente che tutte le parti visibili non presentino danneggiamenti e che gli elementi di comando funzionino perfettamente.
- In caso di danneggiamenti e/o di malfunzionamenti non mettere in funzione il prodotto. Fare riparare immediatamente l'attrezzo da un Centro Riparazioni **Hilti**.
- In seguito ad eventuali lavori di cura e manutenzione dell'attrezzo ripristinare tutti i dispositivi di protezione e verificarne il corretto funzionamento.



Per un sicuro funzionamento dell'attrezzo utilizzare solamente ricambi e materiali di consumo originali. Le parti di ricambio, i materiali di consumo e gli accessori per il vostro prodotto sono disponibili presso il vostro **Hilti Store** di fiducia o all'indirizzo internet www.hilti.group.

7.2 Trasporto e magazzinaggio degli attrezzi a batteria

Trasporto

PRUDENZA

Avvio accidentale durante il trasporto !

- ▶ Trasportare sempre i prodotti con la batteria estratta!
- ▶ Togliere le batterie.
- ▶ Non trasportare mai le batterie alla rinfusa.
- ▶ Dopo un lungo periodo di trasporto, verificare che l'attrezzo e le batterie non presentino danneggiamenti.

Stoccaggio

PRUDENZA

Danneggiamento accidentale dovuto a batterie difettose o con perdite di liquido !

- ▶ Conservare sempre i prodotti con la batteria estratta!
- ▶ Immagazzinare l'attrezzo e le batterie in un luogo possibilmente fresco e asciutto.
- ▶ Non lasciare mai le batterie al sole, su caloriferi o dietro le finestre.
- ▶ Porre l'attrezzo e le batterie fuori dalla portata dei bambini e del personale non autorizzato.
- ▶ Dopo un lungo periodo di magazzinaggio, verificare che l'attrezzo e le batterie non presentino danneggiamenti.

8 Aiuti in caso di anomalie



In caso di anomalie che non siano riportate nella presente tabella o che non siate in grado di eliminare personalmente, si prega di rivolgersi al nostro centro assistenza **Hilti**.

Anomalia	Possibile causa	Soluzione
L'avvitatore non funziona.	Batteria scarica.	► Caricare la batteria. → Pagina 8
	La batteria non si trova in posizione di lavoro.	► Inserire la batteria. → Pagina 8
L'avvitatore non funziona e lampeggia un LED.	La batteria è quasi scarica.	► Inserire una batteria carica. ► Caricare la batteria. → Pagina 8
	la batteria è troppo calda o troppo fredda.	► Portare la batteria alla temperatura d'esercizio raccomandata.
L'avvitatore non funziona e lampeggiano quattro LED.	È intervenuta la protezione contro il sovraccarico.	► Rilasciare l'interruttore di comando ed azionarlo nuovamente. Ridurre il carico.
Impossibile premere l'interruttore di comando o l'interruttore è bloccato.	Blocco di commutazione attivato.	► Impostare il commutatore della direzione di rotazione destrorsa/sinistrorsa in una delle due direzioni.
Non è possibile allineare la vite, nonostante l'avvitatore sia in funzione.	È impostato il senso di rotazione errato.	► Con il commutatore per il senso di rotazione destrorso/sinistrorso, regolare il senso di rotazione corretto.
Il numero di giri cala improvvisamente.	Batteria scarica.	► Caricare la batteria. → Pagina 8
La batteria si scarica più rapidamente del solito.	Stato della batteria non ottimale.	► Fare effettuare la diagnosi presso il centro assistenza Hilti o sostituire la batteria.
La batteria non scatta in sede con un "clic" udibile.	Contatti della batteria sporchi.	► Pulire gli attacchi e innestare la batteria in posizione di lavoro.
Forte surriscaldamento dell'avvitatore o della batteria.	Guasto elettrico	► Spegnerne immediatamente l'avvitatore, togliere la batteria e contattare il centro assistenza Hilti .
	L'avvitatore è sovraccarico a causa del superamento del limite d'impiego.	► Scegliere un avvitatore adeguato all'uso che se ne fa.

9 Smaltimento

Gli strumenti e gli attrezzi **Hilti** sono in gran parte realizzati con materiali riciclabili. Condizione essenziale per il riciclaggio è che i materiali vengano accuratamente separati. In molte nazioni, **Hilti** provvede al ritiro dei vecchi attrezzi ed al loro riciclaggio. Per informazioni al riguardo, contattare il Servizio Clienti **Hilti** oppure il proprio referente **Hilti**.

Smaltimento delle batterie

Se le batterie non vengono smaltite correttamente, possono scaturire pericoli per la salute a causa di fuoriuscita di gas o liquidi.

- Non spedire né inviare le batterie danneggiate!
- Coprire i collegamenti con materiale non conduttivo per evitare cortocircuiti.
- Smaltire le batterie in modo che non possano finire in mano ai bambini.
- Smaltire la batteria presso l'**Hilti Store** di fiducia oppure rivolgersi alla propria azienda di smaltimento competente.



- Non gettare gli attrezzi elettrici, le apparecchiature elettroniche e le batterie tra i rifiuti domestici.

10 RoHS (direttiva per la restrizione dell'uso di sostanze pericolose)

Ai link seguenti trovate la tabella delle sostanze pericolose: qr.hilti.com/r4263

Alla fine di questa documentazione trovate un codice QR che consente di accedere alla tabella RoHS.

11 Garanzia del costruttore

- ▶ In caso di domande sulle condizioni di garanzia, rivolgersi al partner **Hilti** locale.



Hilti Corporation
Feldkircherstraße 100
9494 Schaan | Liechtenstein

SD 5000-A22 (01)

[2009]

2006/42/EC

EN ISO 12100

2014/30/EU

EN 62841-1

2011/65/EU

EN 62841-2-2

2000/14/EC

Schaan, 2018-09-20

Norbert Wohlwend

Head of BU Quality Management
DQX Quality Management Direct
Fastening

Lars Tänzer

Head of BU Direct Fastening
BU Direct Fastening



SD 5000-A22



Hilti Corporation
LI-9494 Schaan
Tel.:+423 234 21 11
Fax:+423 234 29 65
www.hilti.group