

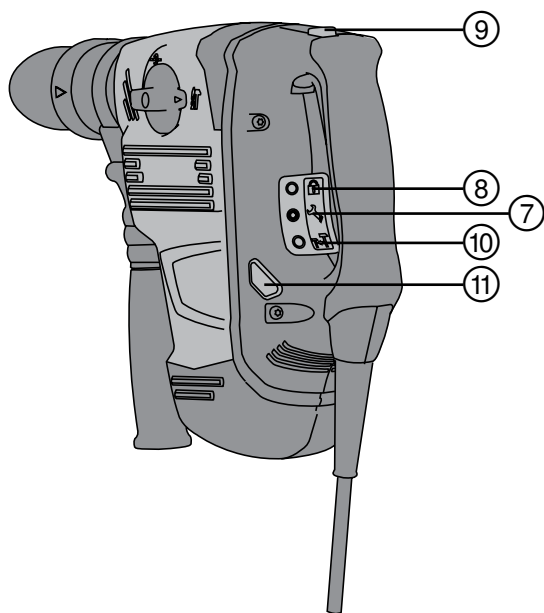
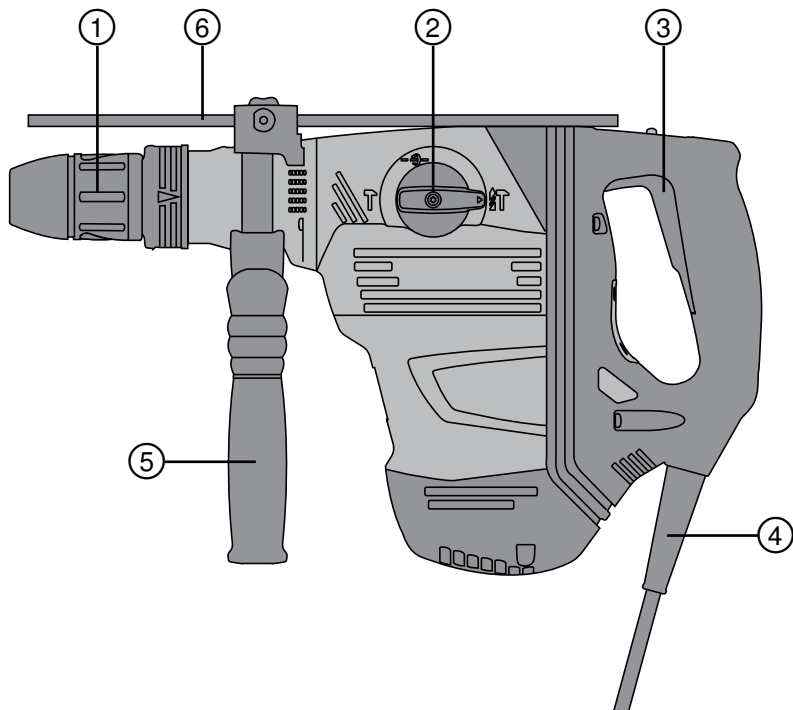
# HILTI

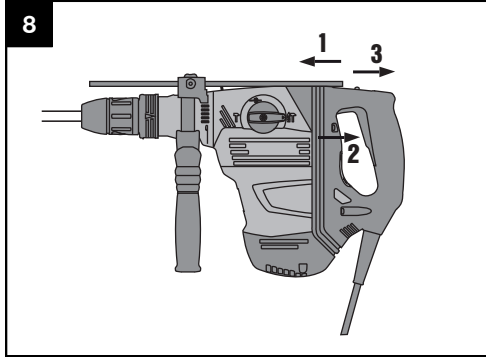
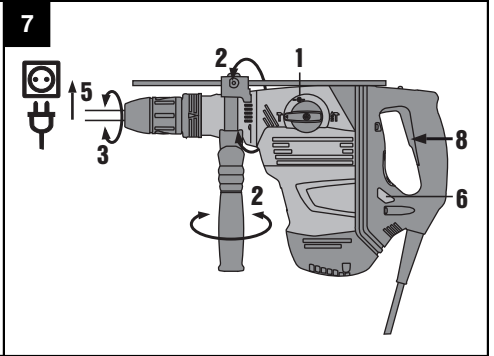
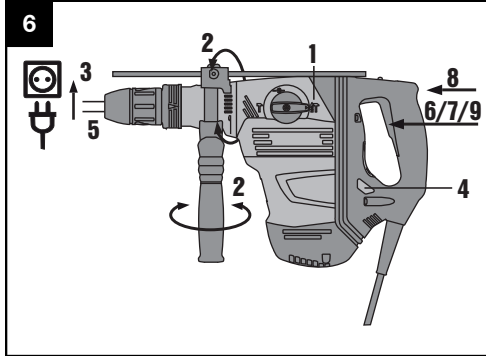
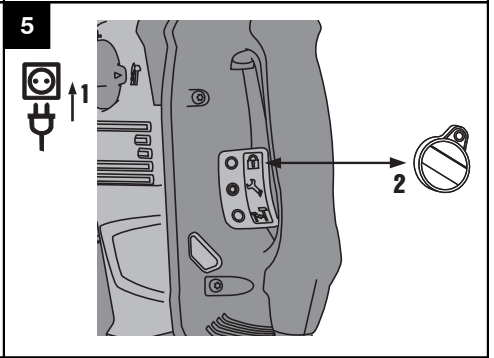
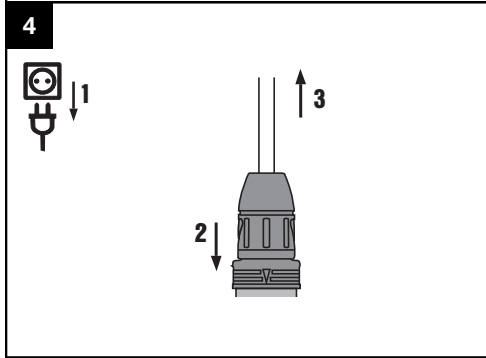
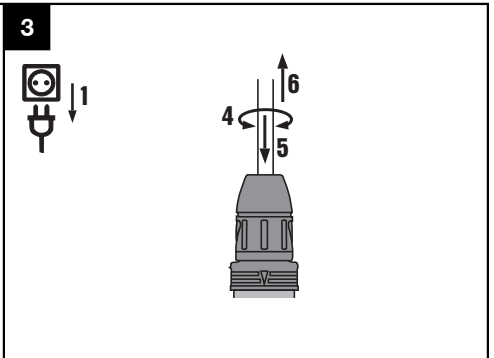
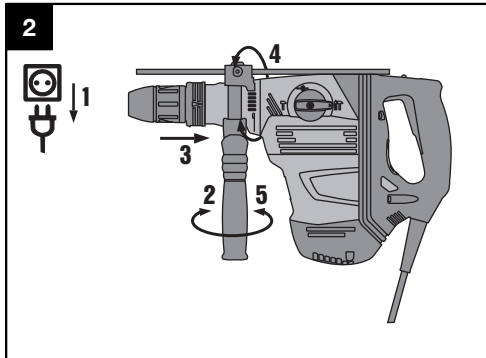
## TE 60 / TE 60-ATC-AVR

<b>Bedienungsanleitung</b>	<b>de</b>
<b>Operating instructions</b>	<b>en</b>
<b>Mode d'emploi</b>	<b>fr</b>
<b>Istruzioni d'uso</b>	<b>it</b>
<b>Manual de instrucciones</b>	<b>es</b>
<b>Manual de instruções</b>	<b>pt</b>
<b>Gebruiksaanwijzing</b>	<b>nl</b>
<b>Brugsanvisning</b>	<b>da</b>
<b>Bruksanvisning</b>	<b>no</b>
<b>Käyttöohje</b>	<b>fi</b>
<b>Οδηγίες χρήσεως</b>	<b>el</b>
<b>Lietošanas pamācība</b>	<b>lv</b>
<b>Instrukcija</b>	<b>lt</b>
<b>Kasutusjuhend</b>	<b>et</b>



1





## TE 60 / TE 60-ATC-AVR Kombihammer

Læs brugsanvisningen grundigt igennem før ibrugtagning.

Opbevar altid brugsanvisningen sammen med maskinen.

Sørg for, at brugsanvisningen altid følger med ved overdragelse af maskinen til andre.

Indholdsfortegnelse	side
1 Generelle anvisninger	98
2 Beskrivelse	99
3 Værktøj, tilbehør, forbrugsstoffer	101
4 Tekniske specifikationer	102
5 Sikkerhedsanvisninger	103
6 Ibrugtagning	105
7 Betjening	106
8 Rengøring og vedligeholdelse	108
9 Fejlsøgning	108
10 Bortskaffelse	109
11 Producentgaranti - Produkter	109
12 EF-overensstemmelseserklæring (original)	110

❶ Tallene henviser til billeder. Billederne finder du i til-lægget til brugsanvisningen.

I denne brugsanvisning betegner »maskine« altid kombi-hammer TE 60 / TE 60-ATC.

### Maskindele, betjenings- og displayelementer ❶

- ❶ Værktøjsholder
- ❷ Funktionsvælger
- ❸ Afbryder
- ❹ Netledning
- ❺ Sidegreb
- ❻ Dybdeanslag (ekstraudstyr)
- ❼ Serviceindikator
- ❽ Tyverisikringsvisning (ekstratilbehør)
- ❾ Afbryderspærre
- ❿ Visning til halv effekt (ekstratilbehør)
- ⓫ Knap til halv effekt (ekstratilbehør)

## 1 Generelle anvisninger

### 1.1 Signalord og deres betydning

#### FARE

Står ved en umiddelbart truende fare, der kan medføre alvorlige kvæstelser eller døden.

#### ADVARSEL

Advarer om en potentielt farlig situation, der kan forårsage alvorlige personskader eller døden.

#### FORSIGTIG

Advarer om en potentielt farlig situation, der kan forårsage lettere personskader eller materielle skader.

#### BEMÆRK

Står ved anvisninger om brug og andre nyttige oplysninger.

### 1.2 Forklaring af piktogrammer og yderligere anvisninger

#### Advarselssymboler



Generel fare



Advarsel om farlig elektrisk spænding



Advarsel om varm overflade

## Påbudssymboler



Læs brugsanvisningen før brug



Brug beskyttelsesbriller



Brug sikkerhedshjelm



Brug høreværn



Brug beskyttelseshandsker



Brug støvmaske

## Symboler



Send materialer til genvinding



Hammerboring



Mejsling



Placering af mejslen



volt



Ampere



watt



vekselstrøm

Hz

hertz

$n_0$

Nominelt omdrejningstal ubelastet

/min

Omdrejninger pr. minut

Ø

Diameter



dobbeltisoleret



Bemærkning om tyverisikring



Låsesymbol

## Placering af identifikationsoplysninger på maskinen

Typebetegnelsen fremgår af typeskiltet, og serienummeret er anbragt på siden af motorhuset. Skriv disse oplysninger i brugsanvisningen, og henvis til disse, når du henvender dig til vores kundeservice eller værksted.

Type:

Generation: 03

Serienummer:

## 2 Beskrivelse

### 2.1 Bestemmelsesmæssig anvendelse

Maskinen er en eldrevet kombihammer med pneumatisk slagmekanisme. ATC-funktionen på TE 60-ATC (Active Torque Control) giver brugeren ekstra komfort og beskyttelse ved boring.

Maskinen er beregnet til boreopgaver i beton, murværk, metal og træ og kan desuden anvendes til mejslingsopgaver. Maskinen er udstyret med elektronisk overbelastningsbeskyttelse. Hvis maskinen overbelastes permanent, reduceres motorens omdrejningstal automatisk, og om nødvendigt stopper motoren helt. Når afbryderen slippes og trykkes ind igen, kører motoren straks med maksimal effekt. Derfor skal du holde godt fast med begge hænder, når maskinen starter igen.

Maskinen kan under bestemte betingelser anvendes til omrøring (se Værktøj, tilbehør og Betjening).

Maskinen er beregnet til professionel brug og må kun betjenes, efterses og vedligeholdes af autoriseret og instrueret personale. Dette personale skal i særdeleshed informeres om de potentielle farer, der er forbundet med brugen af denne maskine. Der kan opstå farlige situationer ved anvendelse af maskinen og det tilhørende udstyr, hvis det anvendes af personer, der ikke er blevet undervist i brugen af dem, eller hvis de ikke anvendes korrekt i henhold til forskrifterne i denne brugsanvisning.

Det er ikke tilladt at bearbejde sundhedsfarlige materialer, f.eks. asbest.

Maskinen kan med fordel anvendes følgende steder og til følgende formål: på byggepladser, på værksteder, til renovering, til ombygning, til nybygning.

Maskinen må kun anvendes i tørre omgivelser.

Tag hensyn til påvirkning fra omgivelserne. Brug ikke maskinen, hvis der er risiko for brand eller eksplosion.

Maskinen må kun sluttes til den netspænding og -frekvens, som er angivet på typeskiltet.

Overhold forskrifterne i denne brugsanvisning med hensyn til drift, pleje og vedligeholdelse.

Brug kun originalt Hilti-tilbehør og ekstraudstyr for at undgå ulykker.

Det er ikke tilladt at modificere eller tilføje ekstra dele til maskinen.

da

## 2.2 Værktøjsholder

Selvspændende klikværktøjsholder TE-Y (SDS max.) TE 60 / TE 60-ATC

## 2.3 Kontakt

Omdrejningsregulering, der giver forsigtig borestart/mejsling

Funktionsvælger: Hammerboring, mejselfunktion, mejselindstillingsfunktion (24 indstillinger)

Effektvalg, fuld eller halv effekt (ATC)

Afbryder kan fastlåses ved mejsling

## 2.4 Greb

Vibrationsdæmpet, drejeligt sidegreb

Vibrationsdæmpet håndgreb (ATC)

## 2.5 Beskyttelsesanordning

Mekanisk glidekobling

Elektronisk genstartspærre mod utilsigtet start af maskinen efter en strømafbrydelse (se kapitlet "Fejlsøgning").

ATC "Active Torque Control" (TE 60-ATC)

## 2.6 Smøring

Gear og slagmekanisme med adskilte smørekamre

## 2.7 Active Vibration Reduction (ATC)

Maskinen er forsynet med et såkaldt AVR-system ("Active Vibration Reduction"), som reducerer vibrationerne væsentligt i forhold til maskiner uden "AVR".

## 2.8 Tyverisikring TPS (ATC)

Maskinen kan forsynes med "tyverisikring" (TPS) som ekstratilbehør. Hvis maskinen er forsynet med denne funktion, kan den kun aktiveres og anvendes med den tilhørende aktiveringsnøgle.

## 2.9 Visninger med lyssignal

Serviceindikator med lyssignal (se kapitlet "Pleje og vedligeholdelse/serviceindikator")

Visning af tyverisikring (ATC) (se kapitlet "Betjening/Tyverisikring TPS (ekstratilbehør)")

Visning af halv effekt (se kapitlet "Betjening/Hammerboring/Mejsling")

## 2.10 Medfølgende dele

- 1 Maskine med sidegreb
- 1 Fedt
- 1 Rengøringsklud
- 1 Brugsanvisning
- 1 Hilti-kuffert

## 2.11 Anvendelse af forlængerledning

Brug kun forlængerledninger med tilstrækkeligt tværsnit, der er godkendt til det pågældende anvendelsesområde. I modsat fald kan der forekomme effekttab ved maskinen og overophedning af ledningen. Kontrollér jævnligt, om forlængerledningen er beskadiget. Udskift beskadigede forlængerledninger.

**Anbefalede minimale tværsnit og maksimale ledningslængder**

Ledertværsnit	1,5 mm <sup>2</sup>	2,0 mm <sup>2</sup>	2,5 mm <sup>2</sup>	3,5 mm <sup>2</sup>
Netspænding 100 V		20 m		40 m
Netspænding 110-127 V	20 m	25 m	30 m	40 m
Netspænding 220-240 V	30 m		50 m	

Anvend ikke forlængerledninger med 1,25 mm<sup>2</sup> ledertværsnit.

## 2.12 Forlængerledning udendørs

Til udendørs brug må der kun anvendes forlængerledninger, som tydeligt er markeret og godkendt til udendørs brug.

## 2.13 Brug af generator eller transformator

Denne maskine kan anvendes sammen med en generator eller transformator på arbejdsstedet, hvis følgende betingelser overholdes: Den afgivne effekt i watt skal være mindst det dobbelte af den spænding, der fremgår af maskinens typeskilt, driftsspændingen skal til enhver tid ligge mellem +5 % og -15 % i forhold til den nominelle spænding, og frekvensen skal ligge på 50 til 60 Hz, aldrig over 65 Hz. Der skal være en automatisk spændingsregulator med startforstærkning.

Slut aldrig andre maskiner til generatoren/transformatoren samtidig. Når andre maskiner tændes og slukkes, kan der opstå underspændings- og/eller overspændingsspisser, som kan beskadige maskinen.

## 3 Værktøj, tilbehør, forbrugstoffer

Betegnelse	Kort betegnelse	Beskrivelse
Hammerbor	TE 60 / TE 60-ATC	∅ 12 ... 40 mm
Gennembrudsbor	TE 60 / TE 60-ATC	∅ 40 ... 80 mm
Hammerborekrone	TE 60 / TE 60-ATC	∅ 45 ... 100 mm
Diamantborekrone PCM	TE 60-ATC	∅ 42 ... 102 mm
Mejsler	TE 60 / TE 60-ATC	Spids-, flad- og formmejsel med TE-Y indstiksende
Træbor		∅ 10 ... 32 mm
Metalbor		∅ Maks. 20 mm

Betegnelse	Kort betegnelse	Varenummer, beskrivelse
Sidegreb komplet		
Dybdestop komplet		2021281
Sætværktøj	TE 60 / TE 60-ATC	Sætværktøj med TE-Y indstiksende
Borepatronholder	TE FY-BA-C	Adapter
Tyverisikring TPS (Theft Protection System) med Company Card, Company Remote og aktiveringsnøgle TPS-K		206999, Ekstratilbehør
Selvspændende borepatron		til træ- og metalbor med cylindrisk skaft eller sekskant
Røreværktøj med cylindrisk skaft eller sekskant til brug sammen med ikke-brændbare materialer		∅ 80 ... 120 mm
Støvsugerenhed	TE DRS-B, TE DRS-S, TE DRS-BK	

TE 60 (3) er velegnet til indrivning af HDA undercut-ankre ved anvendelse af det angivne sætværktøj

Størrelse	galvaniseret forzinket	HDA-P, HDA-T, galvaniseret forzinket	HDA-PF, HDA-TF, sherardiseret	HDA-PR, HDA-TR, rustfri	Sætværktøj
M 10	x	x	x	x	TE-Y-HDA-ST 20 M10
M 12	x	x	x	x	TE-Y-HDA-ST 22 M12

da

## 4 Tekniske specifikationer

Ret til tekniske ændringer forbeholdes!

### BEMÆRK

Maskinen fås med forskellige nominelle spændinger. Den nominelle spænding og det nominelle strømforbrug står på typeskiltet.

Maskine	TE 60 / TE 60-ATC
Nominelt strømforbrug (som vist)	1.300 W
Nominal spænding/nominal strøm	Nominal spænding 100 V: 14,5 A Nominal spænding 110 V: 14,8 A Nominal spænding 127 V: 12,8 A Nominal spænding 220 V: 6,7 A Nominal spænding 230 V: 6,9 A Nominal spænding 240 V: 7,0 A
Netfrekvens	50...60 Hz
Vægt i overensstemmelse med EPTA-procedure 01/2003 TE 60	6,4 kg
Vægt i overensstemmelse med EPTA-procedure 01/2003 TE 60-ATC	7,5 kg
Mål (L x B x H) TE 60	480 mm x 115 mm x 274 mm
Mål (L x B x H) TE 60-ATC	490 mm x 115 mm x 293 mm
Omdrejningstal ved hammerboring	350/min
Enkeltslagsenergi i henhold til EPTA-procedure 05/2009 (fuld effekt)	7,3 J
Enkeltslagsenergi i henhold til EPTA-procedure 05/2009 (halv effekt) TE 60-ATC	3,6 J

### BEMÆRK

Denne maskine er i overensstemmelse med den gældende standard, forudsat at den maksimalt tilladte netimpedans  $Z_{max}$  på tilslutningspunktet på kundens anlæg med det offentlige lysnet er mindre end eller lig med  $0,378+j0,236 \Omega$ . Det er installatørens eller driftsherrens ansvar at sikre, om nødvendigt i samråd med elforsyningsgesellschaften, at maskinen kun sluttes til et tilslutningspunkt med en impedans, som er mindre end eller lig med  $Z_{max}$ .

### Oplysninger om maskine og brug

Værktøjsholder TE 60 / TE 60-ATC	TE-Y
Kapslingsklasse ifølge EN	Kapslingsklasse II (dobbeltisoleret)

### BEMÆRK

Det vibrationsniveau, der angives i disse anvisninger, er målt med en målemetode, der opfylder bestemmelserne i EN 60745, og kan anvendes i forbindelse med en sammenligning af forskellige elværktøjer. Det kan også anvendes til en foreløbig vurdering af vibrationsbelastningen. Det angivne vibrationsniveau dækker de væsentlige anvendelsesformål for elværktøj. Hvis elværktøjet imidlertid anvendes til andre formål, med andre indsatsværktøjer eller utilstrækkelig vedligeholdelse, kan vibrationsniveauet afvige. Dette kan forøge vibrationsbelastningen i hele arbejdstiden markant. For at opnå en præcis vurdering af vibrationsbelastningen bør også den tid, hvor maskinen er slukket eller blot kører uden at blive anvendt, inddrages. Dette kan reducere vibrationsbelastningen i hele arbejdstiden markant. Fastlæg yderligere sikkerhedsforanstaltninger til beskyttelse af brugeren mod vibrationspåvirkninger, f.eks. er det vigtigt at vedligeholde elværktøj og indsatsværktøj, at holde hænderne varme og at organisere arbejdsprocesserne.

### Støj- og vibrationsinformation (målt iht. EN 60745-2-6):

Typisk A-vægtet lydeffektniveau TE 60 med ATC)	112 dB (A)
Typisk A-vægtet lydtrykniveau TE 60 (med ATC)	101 dB (A)
Typisk A-vægtet lydeffektniveau TE 60	107 dB (A)
Typisk A-vægtet lydtrykniveau TE 60	96 dB (A)
Usikkerhed for det nævnte lydiveau	3 dB (A)



## Triaksiale vibrationsværdier TE 60 (med ATC) (vibrationsvektorsum)

Hammerboring i beton, $a_{h, HD}$	11 m/s <sup>2</sup>
Mejsling, $a_{h, Cheq}$	10,5 m/s <sup>2</sup>
Usikkerhed (K) for triaksiale vibrationsværdier	1,5 m/s <sup>2</sup>

## Triaksiale vibrationsværdier TE 60 (vibrationsvektorsum)

Hammerboring i beton, $a_{h, HD}$	18,5 m/s <sup>2</sup>
Mejsling, $a_{h, Cheq}$	15,5 m/s <sup>2</sup>
Usikkerhed (K) for triaksiale vibrationsværdier	1,5 m/s <sup>2</sup>

## 5 Sikkerhedsanvisninger

### BEMÆRK

Sikkerhedsafsnittet i kapitlet 5.1 indeholder alle generelle sikkerhedsanvisninger vedrørende elværktøj, og i henhold til gældende bestemmelser skal disse anføres i brugsanvisningen. Der kan således forekomme anvisninger, der ikke er relevante for denne maskine.

### 5.1 Generelle sikkerhedsanvisninger for elværktøj

#### a) ADVARSEL

**Læs alle sikkerhedsanvisninger og instruktioner.** Hvis sikkerhedsanvisningerne og instruktionerne ikke overholdes, er der risiko for elektrisk stød, brand og/eller alvorlige personskader. **Opbevar alle sikkerhedsanvisninger og instruktioner til senere brug.** Det benyttede begreb "elværktøj" i sikkerhedsanvisningerne refererer til elektriske maskiner (med netledning) og batteridrevne maskiner (uden netledning).

### 5.1.1 Arbejdspladssikkerhed

- Sørg for at holde arbejdsområdet ryddeligt og godt oplyst.** Uorden eller uoplyste arbejdsområder øger faren for uheld.
- Brug ikke elværktøj i eksplosionstruede omgivelser, hvor der er brændbare væsker, gasser eller støv.** Maskiner kan slå gnister, der kan antænde støv eller dampe.
- Sørg for, at andre personer og ikke mindst børn holdes væk fra arbejdsområdet, når maskinen er i brug.** Hvis man distraheres, kan man miste kontrollen over maskinen.

### 5.1.2 Elektrisk sikkerhed

- Elværktøjets stik skal passe til kontakten. Stikket må under ingen omstændigheder ændres. Brug ikke adapterstik sammen med jordforbundne elværktøj.** Uændrede stik, der passer til kontakterne, nedsætter risikoen for elektrisk stød.
- Undgå kropskontakt med jordforbundne overflader som f.eks. rør, radiatorer, komfurer og køleskabe.** Hvis din krop er jordforbundet, øges risikoen for elektrisk stød.
- Elværktøj må ikke udsættes for regn eller fugt.** Indtrængning af vand i elværktøj øger risikoen for elektrisk stød.

- Brug ikke ledningen til formål, den ikke er beregnet til (f.eks. må man aldrig bære elværktøjet i ledningen, hænge det op i ledningen eller rykke i ledningen for at trække stikket ud af kontakten). Beskyt ledningen mod varme, olie, skarpe kanter eller maskindele, der er i bevægelse.** Beskadigede eller sammenviklede ledninger øger risikoen for elektrisk stød.
- Hvis maskinen benyttes i det fri, må der kun benyttes en forlængerledning, der er egnet til udendørs brug.** Brug af forlængerledning til udendørs brug nedsætter risikoen for elektrisk stød.
- Hvis det ikke kan undgås at anvende elværktøjet i fugtige omgivelser, skal du anvende et fejlstrømsrelæ.** Anvendelsen af et fejlstrømsrelæ nedsætter risikoen for et elektrisk stød.

### 5.1.3 Personlig sikkerhed

- Det er vigtigt at være opmærksom, se, hvad man laver, og bruge maskinen fornuftigt. Man bør ikke bruge maskinen, hvis man er træt, har nydt alkohol eller er påvirket af medicin eller euforiserende stoffer.** Få sekundær uopmærksomhed ved brug af maskinen kan medføre alvorlige personskader.
- Brug beskyttelsesudstyr, og hav altid beskyttelsesbriller på.** Brug af sikkerhedsudstyr som f.eks. støvmaske, skridsikkert fodtøj, beskyttelseshjelm eller hørevern afhængigt af maskintype og anvendelse nedsætter risikoen for personskader.
- Undgå utilsigtet igangsætning. Kontrollér, at elværktøjet er frakoblet, før du slutter det til strømforsyningen og/eller batteriet, tager det op eller transporterer det.** Undgå at bære elværktøjet med fingeren på afbryderen, og sørg for, at det ikke er tændt, når det sluttes til nettet, da dette øger risikoen for personskader.
- Fjern indstillingsværktøj eller skruenøgler, inden elværktøjet tændes.** Hvis et stykke værktøj eller en nøgle sidder i en roterende maskindel, er der risiko for personskader.
- Undgå at arbejde i unormale kropsstillinger. Sørg for at stå sikkert, mens der arbejdes, og kom ikke ud af balance.** Det er derved nemmere at kontrollere elværktøjet, hvis der skulle opstå uventede situationer.

da

- f) **Brug egnet arbejdstøj. Undgå løse beklædningsgenstande eller smykker. Hold hår, tøj og handsker væk fra dele, der bevæger sig.** Dele, der er i bevægelse, kan gribe fat i løstsiddende tøj, smykker eller langt hår.
- g) **Hvis støvudsugnings- og opsamlingsudstyr kan monteres, er det vigtigt, at dette tilsluttes og benyttes korrekt.** Ved at anvende en støvudsugning er det muligt at nedsætte risiciene som følge af støv.

#### 5.1.4 Anvendelse og pleje af elværktøj

- a) **Undgå at overbelaste maskinen. Brug altid en maskine, der er beregnet til det stykke arbejde, der skal udføres.** Med det rigtige værktøj arbejder man bedst og mest sikkert inden for det angivne effektområde.
- b) **Brug ikke maskinen, hvis afbryderen er defekt.** En maskine, der ikke kan startes og stoppes, er farlig og skal repareres.
- c) **Træk stikket ud af stikkontakten, og/eller fjern batteriet fra maskinen, inden du foretager indstillinger på den, skifter tilbehørsdele eller lægger den til side.** Disse sikkerhedsforanstaltninger forhindrer utilsigtet start af elværktøjet.
- d) **Opbevar ubenyttede maskiner uden for børns rækkevidde. Lad aldrig personer, der ikke er fortrolige med maskinen eller ikke har gennemlæst sikkerhedsanvisningerne benytte maskinen.** Maskiner er farlige, hvis de benyttes af ukundige personer.
- e) **Sørg for at pleje elværktøj omhyggeligt. Kontrolér, om bevægelige dele fungerer korrekt og ikke sidder fast, og om delene er brækket eller beskadiget, således at elværktøjets funktion påvirkes. Få beskadigede dele repareret, inden elværktøjet tages i brug.** Mange uheld skyldes dårligt vedligeholdte elværktøjer.
- f) **Sørg for, at skæreværktøjer er skarpe og rene.** Omhyggeligt vedligeholdte skæreværktøjer med skarpe skærekanter sætter sig ikke så hurtigt fast og er nemmere at føre.
- g) **Anvend elværktøj, tilhører, indsatsværktøj osv. i overensstemmelse med disse anvisninger. Tag hensyn til arbejdsforholdene og det arbejde, der skal udføres.** I tilfælde af anvendelse af maskinen til formål, som ligger uden for det fastsatte anvendelsesområde, kan der opstå farlige situationer.

#### 5.1.5 Service

- a) **Sørg for, at elværktøjet kun repareres af kvalificerede fagfolk, og at der altid benyttes originale reservedele.** Dermed sikres størst mulig elværktøjs-sikkerhed.

#### 5.2 Sikkerhedsanvisninger til hamre

- a) **Brug høreværn.** Støjpåvirkningen kan medføre høretab.
- b) **Anvend de ekstra håndtag, der følger med maskinen.** Hvis du mister kontrollen, kan det medføre personskader.

- c) **Hold kun maskinen i de isolerede håndtag, når du udfører arbejde, hvor indsatsværktøjet kan ramme skjulte elledninger eller maskinens netkabel.** Ved kontakt med en spændingsførende ledning kan også metalliske værktøjsdele sættes under spænding, hvilket kan medføre elektrisk stød.

### 5.3 Yderligere sikkerhedsanvisninger

#### 5.3.1 Personlig sikkerhed

- a) **Hold altid maskinen med begge hænder på de dertil beregnede håndtag. Hold håndtagene tørre, rene og fri for olie og fedt.**
- b) **Hvis maskinen anvendes uden støvudsugning, skal du bruge åndedrætsværn.**
- c) **Hold pauser under arbejdet, og lav afspændings- og fingerøvelser, så dine fingre får en bedre blodgennemstrømning.**
- d) **Undgå at berøre roterende dele. Tænd først maskinen, når du befinder dig i arbejdsområdet.** Berøring af roterende dele, især roterende værktøjer, kan medføre personskader.
- e) **Træk under arbejdet altid netledningen og forlængerledningen bagud væk fra maskinen.** Dette nedsætter risikoen for at falde over ledningen under arbejdet.
- f) **Stil ved omrøring funktionsvælgeren i positionen "hammerboring", og bær i den forbindelse beskyttelseshandsker.**
- g) **Børn bør gøres opmærksomme på, at de ikke må lege med maskinen.**
- h) **Maskinen må ikke anvendes af børn eller svagelige personer, der ikke er instrueret i brugen.**
- i) **Støv fra materialer såsom blyholdig maling, visse træsorter, mineraler og metal kan være sundhedsfarlige. Berøring eller indånding af støv kan medføre allergiske reaktioner og/eller luftvejssygdomme hos brugeren eller personer, der opholder sig i nærheden. Bestemte støvtyper, f.eks. støv fra ege- og bøgetræ, er kræftfremkaldende, især i forbindelse med tilsætningsstoffer til træbehandling (kromat, træbeskyttelsesmidler). Asbestholdige materialer må kun bearbejdes af fagfolk. **Anvend så vidt muligt støvudsugning. For at sikre en effektiv støvudsugning anbefales det at anvende en egnet mobil støvudsugning anbefalet af Hilti til træ- og/eller mineralstøv, som er tilpasset til det pågældende elværktøj. Sørg for god udluftning af arbejdspladsen. Det anbefales at bruge åndedrætsværn med filterklasse P2. Overhold de gældende nationale forskrifter vedrørende de materialer, der skal arbejdes.****

#### 5.3.2 Omhyggelig omgang med og brug af elværktøj

- a) **Sørg for at sikre emnet. Brug fastspændingsværktøj eller en skruestik til at fastspænde emnet.** På den måde holdes det mere sikkert fast end med hånden, og du har desuden begge hænder fri til at betjene maskinen.

- b) **Kontrollér, at værktøjet passer til maskinens værktøjsholder, og at det er låst korrekt fast i holderen.**

### 5.3.3 Elektrisk sikkerhed

- a) **Kontrollér før påbegyndelse af arbejdet arbejdsområdet for skjulte elektriske ledninger, gas- og vandrør, f.eks. med en metaldelektor.** Udvendige metaldele på maskinen kan blive spændingsførende, hvis du f.eks. utilsigtet har beskadiget en elledning. Dette medfører en alvorlig fare for at få elektrisk stød.
- b) **Kontrollér maskinens elledning regelmæssigt, og få den udskiftet, hvis den er beskadiget. Hvis tilslutningskablet til det elektriske værktøj er ødelagt, skal det udskiftes med en særlig og godkendt tilslutningsledning, der fås i kundeserviceafdelingen. Kontrollér jævnligt forlængerledningerne, og udskift dem, hvis de er beskadigede. Hvis el- eller forlængerledningen bliver beskadiget under arbejdet, må du ikke røre ved ledningen. Træk stikket ud. Beskadigede elledninger og forlængerledninger medfører fare for at få elektrisk stød.**
- c) **Få med regelmæssige mellemrum Hilti-service til at kontrollere tilsmudsede maskiner ved hyppig bearbejdning af ledende materialer.** Hvis der sidder støv, først og fremmest fra ledende materialer, på maskinens overflade, eller den er fugtig, er der under uheldige omstændigheder risiko for at få elektrisk stød.

- d) **Når du arbejder udendørs med elværktøj, skal du sikre dig, at maskinen er sluttet til lysnettet via et fejlstrømsrelæ (HFI) med maks. 30 mA brydestrøm.** Anvendelse af et fejlstrømsrelæ nedsætter risikoen for at få et elektrisk stød.
- e) **Det anbefales at anvende et fejlstrømsrelæ (HFI) med en brydestrøm på maks. 30 mA.**

### 5.3.4 Arbejdsplads

- a) **Sørg for god udluftning af arbejdspladsen.** Dårligt udluftede arbejdspladser kan være sundhedsskadelige som følge af støvpåvirkningen.
- b) **Ved gennembrydningsarbejder skal du huske at sikre området på den modsatte side.** Nedbrydningsdele kan falde ud og / eller ned og volde skade på andre personer.

### 5.3.5 Personligt beskyttelsesudstyr



da

**Brugeren og personer, der opholder sig i nærheden, skal under brugen af maskinen bære beskyttelsesbriller, sikkerhedshjelm, høreværn, beskyttelseshandsker og et let åndedrætsværn.**

## 6 Ibrugtagning



### 6.1 Montering og placering af sidegreb 2

1. Træk stikket ud af stikkontakten.
2. Løsn sidegrebets holder ved at dreje på håndtaget.
3. Skub sidegrebet (spændebånd) over værktøjsholderen på skaftet.
4. Drej sidegrebet til den ønskede position.
5. **FORSIGTIG Kontrollér, at spændebåndet ligger i den dertil beregnede not på maskinen.** Fastgør sidegrebet, så det ikke kan drejes, ved at dreje på grebet.

### 6.2 Monter dybdestop (ekstraudstyr)

1. Løsn sidegrebets holder ved at dreje på håndtaget.
2. Skub dybdestoppet under sidegrebets holder (spændebånd) og ind i de to styrehuller.
3. Spænd sidegrebet fast ved at dreje grebet; derved fastgøres samtidig dybdestoppet.

### 6.3 Aktivering af maskine

Se kapitel "Betjening/Tyverisikring TPS (ATC)".

### 6.4 Anvendelse af forlængerledning og generator eller transformator

Se kapitlet "Beskrivelse/anvendelse af forlængerledning".

## 7 Betjening



### FORSIGTIG

Maskinen har et højt drejningsmoment. **Tag altid fat om sidegrebet, og anvend altid begge hænder, når du betjener maskinen.** Bemærk, at værktøjet pludselig kan blokere.

### FORSIGTIG

Vær opmærksom på, at den rigtige funktion altid er indstillet på funktionsvælgeren.

### FORSIGTIG

Fastgør løse emner med en skruevinge eller i en skruestik.

### FORSIGTIG

Kontrollér værktøjet for skader og ujævn slitage før hver ibrugtagning.

### 7.1 Forberedelser

### FORSIGTIG

Anvend beskyttelseshandsker, når der skal skiftes værktøj, da værktøjet bliver meget varmt ved brug.

#### 7.1.1 Indstilling af dybdestop

1. Løsn skruen på dybdestoppet.
2. Indstil dybdestoppet til den ønskede boreddybde.
3. Spænd skruen på dybdestoppet fast.

#### 7.1.2 Indsætning af værktøj **3**

1. Træk stikket ud af stikkontakten.
2. Kontrollér, at indstiksenden på værktøjet er ren og let indfedtet. Rengør og smør om nødvendigt indstiksenden let.
3. Kontrollér, at tætningen på støvkappen er ren og intakt. Om nødvendigt rengøres støvkappen, og få den udskiftet, hvis tætningslæben er beskadiget.
4. Stik værktøjet ind i værktøjsholderen, og drej det, mens du forsigtigt trykker det ind, indtil det går i indgreb i styreillerne.
5. Tryk værktøjet ind i værktøjsholderen, indtil det går hørbart i indgreb.
6. Kontrollér, at værktøjet sidder sikkert fast ved at trække i det.

#### 7.1.3 Udtagning af værktøj **4**

1. Træk stikket ud af stikkontakten.
2. Åbn værktøjsholderen ved at trække værktøjslåsen tilbage.
3. Træk værktøjet ud af værktøjsholderen.

### 7.2 Drift



### FORSIGTIG

Ved bearbejdning af underlaget kan materiale rives af. **Brug beskyttelsesbriller, beskyttelseshandsker, og hvis du ikke bruger støvsuger, en støvmaske.** Splinterne fra materialet kan medføre skader på legemet og øjnene.

### FORSIGTIG

Arbejdet støj. **Brug høreværn.** Et for højt støjniveau kan skade hørelsen.

### FORSIGTIG

**Hold pauser under arbejdet, og lav afspændings- og fingerøvelser, så dine fingre får en bedre blodgennemstrømning.**

### 7.2.1 Tyverisikring TPS (ATC)

### BEMÆRK

ATC-maskinen kan forsynes med "tyverisikring" som ekstratilbehør. Hvis maskinen er forsynet med denne funktion, kan den kun aktiveres og anvendes med den tilhørende aktiveringsnøgle.

#### 7.2.1.1 Aktivering af maskine **5**

1. Sæt maskinens stik i stikkontakten. Den gule tyverisikringslampe blinker. Maskinen kan nu modtage signalet fra aktiveringsnøglen.
2. Anbring aktiveringsnøglen, så den peger direkte på låsesymbolet. Så snart den gule tyverisikringslampe slukkes, er maskinen aktiveret.  
**BEMÆRK** Hvis strømtilførslen afbrydes, f.eks. ved skift af arbejdssted eller ved en strømafbrydelse, forbliver maskinen driftsklar i ca. 20 minutter. Ved længere afbrydelser skal maskinen genaktiveres ved hjælp af aktiveringsnøglen.

#### 7.2.1.2 Aktivering af maskinens tyverisikringsfunktion

### BEMÆRK

Du kan finde flere detaljerede oplysninger vedrørende aktivering og anvendelse af tyverisikringen i brugsanvisningen "Tyverisikring".

### 7.2.2 Hammerboring **6**

### BEMÆRK

Arbejde ved lave temperaturer: Maskinens slagmekanisme kan kun arbejde over en bestemt minimumtemperatur. For at nå minimumtemperaturen skal du kortvarigt

sætte maskinen på underlaget og lade den køre i tomgang. Gentag om nødvendigt dette, indtil slagmekanismen fungerer.

1. Drej funktionsvælgeren til positionen "Hammerboring", indtil den går i indgreb. Funktionsvælgeren må ikke betjenes under brugen.
2. Indstil sidegrebet i den ønskede position, og kontrollér, at det er monteret og fastgjort korrekt.
3. Sæt stikket i stikkontakten.
4. Vælg boreeffekt (ekstratilbehør).  
**BEMÆRK** Når du har sat stikket i stikkontakten, er maskinen altid indstillet til fuld boreeffekt.  
**BEMÆRK** For at indstille halv boreeffekt skal du trykke på knappen "Halv effekt"; boreeffektlampen lyser. Hvis du igen trykker på knappen "Halv effekt", indstilles maskinen igen til fuld boreeffekt.
5. Sæt maskinen med bor på det ønskede borepunkt.
6. Tryk langsomt på afbryderen (arbejd med lavt omdrejningstal, indtil boret har centreret sig i borehullet).
7. Tryk derefter afbryderen helt i bund for at arbejde videre med fuld effekt.
8. Pres ikke værktøjet for hårdt imod underlaget. Det øger ikke slageffekten. Desuden opnår man, at værktøjet får en længere levetid, hvis man ikke presser for hårdt.
9. For at undgå afskalning ved et ukontrolleret gennembrud, når der bores huller, skal du reducere omdrejningstallet lige inden gennembrud.

### 7.2.3 Active Torque Control (TE 60-ATC)

Maskinen er ud over den mekaniske glidekobling udstyret med systemet ATC (Active Torque Control). Dette system giver ekstra komfort og beskyttelse under boring, fordi det hurtigt slukker maskinen, hvis den pludselig og ukontrolleret drejer omkring boreaksen, som det f.eks. sker, når boret sætter sig fast, fordi det rammer armeringsjern, eller fordi værktøjet ved et uheld sætter sig skævt. Når ATC-systemet er blevet udløst, sætter du maskinen i gang igen ved at slippe afbryderen og trykke på den igen, efter at motoren er standset ("klik"-lyden signalerer, at maskinen er klar til brug igen). Vælg altid en arbejdsstilling, hvor maskinen kan rotere frit mod uret (set fra brugeren). Hvis dette ikke er muligt, kan ATC-systemet ikke reagere.

### 7.2.4 Mejsling 7

#### BEMÆRK

Mejslen kan placeres i 24 forskellige positioner (i trin på 15°). Dette gør, at man med flad- og formmejsler altid kan arbejde i den korrekte arbejdsstilling.

#### FORSIGTIG

Arbejd ikke i positionen "Placering af mejsel".

1. I forbindelse med placering af mejslen skal du dreje funktionsvælgeren til positionen "Placering af mejsel", indtil den går i indgreb.
2. Indstil sidegrebet i den ønskede position, og kontrollér, at det er monteret og fastgjort korrekt.
3. Drej mejslen til den ønskede position.
4. I forbindelse med låsning af mejslen skal funktionsvælgeren drejes til positionen "Mejsling", indtil den går i indgreb. Funktionsvælgeren må ikke betjenes under brugen.
5. I forbindelse med mejsling skal maskinens stik sættes i stikkontakten.
6. Vælg mejslingseffekt (ATC).  
**BEMÆRK** Når du har sat stikket i stikkontakten, er maskinen altid indstillet til fuld mejslingseffekt.  
**BEMÆRK** For at indstille halv mejslingseffekt skal du trykke på knappen "Halv effekt"; mejslingseffektlampen lyser. Hvis du igen trykker på knappen "Halv effekt", indstilles maskinen igen til fuld mejslingseffekt.
7. Sæt maskinen med mejslen på det ønskede mejslingspunkt.
8. Tryk afbryderen helt i bund.

### 7.2.5 Boring uden slagfunktion

Boring uden slagfunktion er muligt med værktøj med særlig indstiksende. Hiltis værktøjsprogram omfatter sådanne værktøjer. Med den selvspændende borepatron er det eksempelvis muligt at fastspænde træbor eller stålbor med cylindrisk skaft og bore uden slagfunktion. Funktionsvælgeren skal da fastlåses i positionen Hammerboring.

### 7.2.6 Afbryderspærre 8

Under mejslingen kan du fastlåse afbryderen, mens maskinen er i gang.

1. Skub låsen øverst på håndtaget fremad.
2. Tryk afbryderen helt i bund.  
Maskinen er nu i permanent drift.
3. Skub afbryderen tilbage for tilbagesætte den.  
Maskinen frakobles.

### 7.2.7 Omrøring

1. Drej funktionsvælgeren til positionen "Hammerboring", indtil den går i indgreb.
2. Sæt den selvspændende borepatron i værktøjsholderen.
3. Isæt røreværktøjet.
4. Kontrollér, at værktøjet sidder sikkert fast ved at trække i det.
5. Indstil sidegrebet i den ønskede position, og kontrollér, at det er monteret og fastgjort korrekt.
6. Sæt maskinens stik i stikkontakten.
7. Hold røreværktøjet ned i beholderen med det materiale, der skal omrøres.
8. Tryk langsomt på afbryderen for at starte omrøringen.
9. Tryk derefter afbryderen helt i bund for at arbejde videre med fuld effekt.
10. Hold røreværktøjet, så du undgår at sprøjte mediet ud over det hele.

## 8 Rengøring og vedligeholdelse

### FORSIGTIG

Træk stikket ud af stikkontakten.

#### 8.1 Pleje af værktøjer og metaldele

Fjern støv og skidt, som har sat sig fast, og beskyt overfladen på værktøjerne og værktøjsholderen mod korrosion ved med jævne mellemrum at aftørre med en klud fugtet i olie.

#### 8.2 Rengøring af maskinen

### FORSIGTIG

Hold maskinen, især gribepladerne, tørre, rene og fri for olie og fedt. Anvend ikke silikoneholdige plejemidler.

Anvend aldrig maskinen, hvis ventilationsåbningerne er tilstoppede! Rengør forsigtigt ventilationsåbningerne med en tør børste. Sørg for, at der ikke trænger fremmedlegemer ind i maskinen. Rengør jævnligt huset udvendigt med en let fugtig klud. Anvend ikke spray, dampstråler eller rindende vand til rengøring! Det kan forringe maskinens elektriske sikkerhed.

#### 8.3 Serviceindikator

### BEMÆRK

Maskinen er udstyret med serviceindikator.

Visning	Lyser rødt	Tidspunktet for service er nået. Når denne visning er aktiv, kan der arbejdes normalt med maskinen i nogle timer endnu, før maskinen afbrydes automatisk. Indlevér maskinen til et Hilti-serviceværksted i god tid, så den altid er klar til brug.
	Blinker rødt	Se kapitlet Fejlsøgning.

#### 8.4 Vedligeholdelse

### ADVARSEL

Reparationer på de elektriske dele må kun udføres af en elektriker.

Kontroller regelmæssigt alle udvendige dele på maskinen for beskadigelse og fejlfri funktion. Brug ikke maskinen,

hvis der er beskadigede dele, eller hvis der er betjenings-elementer, som ikke fungerer fejlfrit. Send maskinen til reparation hos Hilti-service.

#### 8.5 Kontrol efter rengøring og vedligeholdelse

Efter rengørings- og vedligeholdelsesarbejde skal du kontrollere, at alt sikkerhedsudstyr sidder, som det skal, og fungerer fejlfrit.

## 9 Fejlsøgning

Fejl	Mulig årsag	Afhjælpning
Maskinen starter ikke.	Eforsyningen er afbrudt.	Slut noget andet elværktøj til, og kontroller funktionen.
	Netledningen eller stikket er defekt.	Lad en elektriker kontrollere og om nødvendigt udskifte afbryderen.
	Generator med Sleep Mode.	Belast generatoren med endnu en forbruger (f.eks. byggepladslampe). Sluk maskinen, og tænd den derefter igen.
	Anden elektrisk defekt.	Få en elektriker til at kontrollere det.
	Den elektroniske startspærre efter en strømafbrydelse er aktiveret.	Sluk maskinen, og tænd den derefter igen.
	Afbryderen er defekt.	Lad en elektriker kontrollere og om nødvendigt udskifte afbryderen.

Fejl	Mulig årsag	Afhjælpning
Ingen slagfunktion.	Maskinen er for kold.	Bring maskinen op på minimumdriftstemperatur Se kapitel: 7.2.2 Hammerboring <b>6</b>
Maskinen vil ikke starte, og indikatoren blinker rødt.	Skader på maskinen.	Send maskinen til reparation hos Hilti-service.
Maskinen vil ikke starte, og indikatoren lyser rødt.	Kullene er slidte.	Lad en elektriker kontrollere og om nødvendigt udskifte afbryderen.
Maskinen vil ikke starte, og indikatoren blinker gult.	Maskinen er ikke aktiveret (ved maskiner med tyverisikring, ATC).	Aktivér maskinen med aktiveringsnøglen.
Maskinen har ikke fuld ydelse.	Forlængerledning for lang og / eller med for lille tværsnit.	Anvend en forlængerledning med godkendt længde og / eller med tilstrækkeligt tværsnit.
	Afbryderen er ikke trykket helt ind.	Tryk afbryderen helt i bund.
	Knappen "halv effekt" aktiveret (ATC).	Tryk på knappen "halv effekt".
Strømforsyningen har for lav spænding.	Slut maskinen til en anden strømforsyning.	Slut maskinen til en anden strømforsyning.
	Funktionsvælgeren er ikke gået i indgreb eller befinder sig i stillingen "Mejsling" eller "Placering af mejsel".	Anbring funktionsvælgeren i stillingen "hammerboring", når maskinen står stille.
Boret drejer ikke.	Værktøjsholderen er ikke trukket helt tilbage.	Træk værktøjslåsen helt tilbage, og tag værktøjet ud.
Boret/mejslen kan ikke frigøres.	Sidegrebet er ikke rigtigt monteret.	Løsn sidegrebet, og monter det korrekt, så spændebåndet og sidegrebet er i indgreb i fordybningen

da

## 10 Bortskaffelse



Størstedelen af de materialer, som anvendes ved fremstillingen af Hilti-produkter, kan genbruges. Materialerne skal sorteres, før de kan genbruges. I mange lande findes der allerede ordninger, hvor Hilti indsamler sine brugte maskiner til genbrug. Yderligere oplysninger får du hos Hilti-kundeservice eller din lokale Hilti-konsulent.



Kun for EU-lande

Elværktøj må ikke bortskaffes som almindeligt affald!

I henhold til Rådets direktiv om bortskaffelse af elektriske og elektroniske produkter og gældende national lovgivning skal brugte maskiner indsamles separat og bortskaffes på en måde, der skåner miljøet mest muligt.

## 11 Producentgaranti - Produkter

Hvis du har spørgsmål vedrørende garantibetingelserne, bedes du henvende dig til din lokale HILTI-partner.

## 12 EF-overensstemmelseserklæring (original)

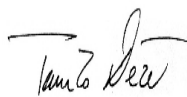
Betegnelse:	Kombihammer
Typebetegnelse:	TE 60 / TE 60-ATC-AVR
Generation:	03
Produktionsår:	2010

Vi erklærer som eneansvarlige, at dette produkt er i overensstemmelse med følgende direktiver og standarder: indtil 19. april 2016: 2004/108/EF, fra 20. april 2016: 2014/30/EU, 2006/42/EU, 2011/65/EU, EN 60745-1, EN 60745-2-6, EN ISO 12100.

Hilti Corporation, Feldkircherstrasse 100,  
FL-9494 Schaan



**Paolo Luccini**  
Head of BA Quality and Process Management  
Business Area Electric Tools & Accessories  
05/2015



**Tassilo Deinzer**  
Executive Vice President

Business Unit Power  
Tools & Accessories  
05/2015

### Teknisk dokumentation ved:

Hilti Entwicklungsgesellschaft mbH  
Zulassung Elektrowerkzeuge  
Hiltistrasse 6  
86916 Kaufering  
Deutschland

da





Hilti Corporation

LI-9494 Schaan

Tel.: +423/234 21 11

Fax: +423/234 29 65

[www.hilti.com](http://www.hilti.com)

Hilti = registered trademark of Hilti Corp., Schaan  
Pos. 1 | 20150929



427747