



MSP-FR

Montageanleitung

de

Installation instructions

en

Instructions de montage

fr

Istruzioni di montaggio

it

Instrucciones de montaje



es

Hilti Montagesystem MSP-FR

Montageanleitung

de

Über diese Anleitung

- ▶ Ausführen eines Arbeitsschrittes.
 - 1. Ausführen mehrerer Arbeitsschritte.
 - 2. Resultat eines Arbeitsschrittes.
-  Zusätzliche Informationen beachten.
-  **click!** Hörbares Klicken.



Achtung, Detail beachten.



Zeigt die korrekte Ausführung.



Zeigt eine fehlerhafte Ausführung.



Fehlerquelle beachten.

Normen und technische Richtlinien

Das Hilti Montagesystem MSP-FR erfüllt u. a. folgende Normen:

DIN EN 1990:2002	Eurocode: Grundlagen der Tragwerksplanung
DIN EN 1991-1-1:2002	Eurocode 1: Einwirkungen auf Tragwerke – Teil 1-1: Allgemeine Einwirkungen auf Tragwerke – Wichten, Eigengewicht und Nutzlasten für Gebäude
DIN EN 1991-1-3:2003	Eurocode 1: Einwirkungen auf Tragwerke – Teil 1-3: Allgemeine Einwirkungen, Schneelasten und Nationale Anhänge
DIN EN 1991-1-4:2005	Eurocode 1: Einwirkungen auf Tragwerke – Teil 1-4: Allgemeine Einwirkungen, Windlasten und Nationale Anhänge

DIN EN 1999-1-1/NA	Nationale Anhänge – National festgelegte Parameter – Eurocode 9: Bemessung und Konstruktion von Aluminiumtragwerken – Teil 1-1: Allgemeine Bemessungsregeln
DIN EN 1993-1-1/NA	Nationale Anhänge – National festgelegte Parameter – Eurocode 3: Bemessung und Konstruktion von Stahlbauten – Teil 1-1: Allgemeine Bemessungsregeln und Regeln für den Hochbau

Das Montagesystem wurde u. a. nach folgender Richtlinie geprüft:
VDE 100

Bestimmungsgemäße Verwendung

Das Hilti Montagesystem MSP-FR ist ausschließlich für die Aufnahme von gerahmten Photovoltaik-Modulen konzipiert.

Jede andere Verwendung gilt als nicht bestimmungsgemäß.

Zum bestimmungsgemäßen Gebrauch gehört auch die Einhaltung der Angaben in dieser Montageanleitung.

Hilti haftet nicht für Schäden, die aus Nichtbeachtung der Montageanleitung, insbesondere der Sicherheitshinweise, sowie aus missbräuchlicher Verwendung des Produkts entstehen.

Pflichten des Kunden

Der Betreiber der Anlage hat folgende sicherheitsrelevante Pflichten:

- Sicherstellen, dass alle relevanten Unfallverhütungsvorschriften und Arbeitsschutzbestimmungen eingehalten werden.
- Sicherstellen, dass die Montage des Gestells nur von Personen mit handwerklichen Fähigkeiten und Grundkenntnissen der Mechanik ausgeführt wird.
- Sicherstellen, dass die beauftragten Personen die ihnen übertragenen Arbeiten beurteilen und mögliche Gefahren erkennen können.
- Sicherstellen, dass die beauftragten Personen mit den Systemteilen vertraut sind.
- Sicherstellen, dass die Montageanleitung während der Montage verfügbar ist. Die Montageanleitung ist Bestandteil des Produkts.
- Sicherstellen, dass die Montageanleitung und insbesondere die Sicherheitshinweise vom beauftragten Personal vor der Montage gelesen und verstanden wurden.
- Sicherstellen, dass die zulässigen Einsatzbedingungen eingehalten werden. Hilti haftet nicht für Schäden, die aus Überschreitung dieser Bedingungen entstehen.
- Sicherstellen der korrekten Montage gemäß Montageanleitung und Bereitstellen des dazu nötigen Werkzeuges.
- Sicherstellen, dass die Haltbarkeit der montierten Verbindungen und die Befestigung der Gestelle gewährleistet sind.
- Sicherstellen, dass für die Montage geeignetes Hebezeug verwendet wird.
- Sicherstellen, dass sichtbar beschädigte Bauteile nicht verwendet bzw. ausgetauscht werden.
- Sicherstellen, dass auch im Austauschfall nur Hilti Bauteile eingesetzt werden. Andernfalls erlischt jeder Garantieanspruch.
- Sicherstellen, dass durch Fallenlassen, Ziehen oder Eintreten von Bestandteilen der PV-Anlage die Dachhaut nicht beschädigt wird.
- Sicherstellen, dass Wartungsarbeiten regelmäßig ein Mal jährlich durchgeführt werden: z. B. Überprüfung der Schraubenverbindungen, der Verkabelung oder der Dachhaut.
- Das Hilti Montagesystem kann in die Konzeption des Potentialausgleichs einbezogen werden (siehe entsprechende Nachweise). Der direkte Anschluss an den vorhandenen Potentialausgleich erfolgt durch die fachgerechte Montage einer geeigneten Erdungsklemme oder -Schraube (nicht im Lieferumfang).
- Es ist die Verantwortung des Kunden, nach den gültigen nationalen technischen Regeln und Bestimmungen nach Notwendigkeit das vorhandene Blitzschutzkonzept des Gebäudes zu adaptieren.
- Der Kunde hat die Kompatibilität der Lastverteilerplatte (MSP-FR-LDP) mit der Dachhaut zu gewährleisten und hat außerdem zu prüfen, ob zusätzliche Klebepads (MSP-FR-AP) verwendet werden müssen.
- Hält der Kunde die Verwendung der zusätzlichen Klebepads (MSP-FR-AP) für erforderlich, muss er auch die Kompatibilität der Klebepads (MSP-FR-AP) mit der Dachhaut gewährleisten.

Grundlegende Sicherheitshinweise

Die folgenden grundlegenden Sicherheits- und Warnhinweise sind wesentlicher Bestandteil dieser Anleitung und besitzen grundlegende Bedeutung für den Umgang mit dem Produkt.

- Arbeitskleidung entsprechend den nationalen Vorschriften tragen.
- Geltende Arbeitsschutzbestimmungen einhalten.
- Sicherstellen, dass alle elektrische Arbeiten nur von einer Elektrofachkraft ausgeführt werden. Alle relevanten Bestimmungen einhalten.
- Für den gesamten Montageablauf ist die Anwesenheit einer zweiten Person

vorgeschrieben, die bei einem eventuellen Unfall Hilfe leisten kann.

- Ein Exemplar dieser Montageanleitung in unmittelbarer Nähe der Anlage greifbar aufbewahren und für die Monteure bereithalten.
- Das System ist so konstruiert, dass es nur nach der Montage den standortspezifischen Windbedingungen standhalten kann. Während der gesamten Installation die unvollendeten Abschnitte ebenso wie die noch nicht installierten Materialien entsprechend den geltenden Vorschriften am Dach sichern.

Einsatzbedingungen

Das Hilti Montagesystem MSP-FR ist ausgelegt, um allen gängigen Szenarien aus Wind- und Schneelast standzuhalten.

Das Hilti Montagesystem MSP-FR ist für folgende Modulformate ausgelegt:

- Länge 1450 – 1515 mm und 1550 – 1680 mm und 1945 – 2005 mm
- Breite 790 – 840 mm und 950 – 1010 mm und 1040 – 1095 mm

Das Hilti Montagesystem MSP-FR ist für Umweltbedingungen im Bereich normaler Umgebungskorrosivität geeignet (Entfernung min. 1 km von Meeresküsten).

Untergrund

Das Hilti Montagesystem MSP-FR ist ausschließlich für Foliendächer mit einer maximalen Neigung von 7° geeignet. Das Montagesystem MSP-FR ist nicht für begrünte Dächer geeignet.

Das Hilti Montagesystem MSP-FR ist nur für gerahmte Photovoltaikmodule verwendbar, die im Eckbereich der kurzen Seiten eine Klemmung zulassen.

- ▶ Verwendbarkeit mit dem jeweiligen Modulhersteller abklären. Hilti stellt auf Anfrage eine Liste der freigegebenen Module zur Verfügung.
- ▶ Dimensionierung des Montagesystems Flachdach (MSP-FR), insbesondere die Berechnung des notwendigen Zusatzballastes, hat objektbezogen zu erfolgen.

Für die Berechnung der Gesambelastung des Daches werden sowohl die Kabel als auch die Kabelkanäle nicht berücksichtigt.

- ▶ Lasten durch Kabel und Kabelkanäle manuell addieren.

Montagevorbereitungen

Vorbereitung des Dachs

1. Vor der geplanten Installation ein Expertengutachten des Dachs erstellen, um die Tauglichkeit des Dachs für die Aufnahme einer PV-Anlage festzustellen.
2. Eignung des Dachs prüfen:
 - Aufnahme der zusätzlichen Lasten durch Montagegestell inklusive Modul, Kabelkanäle, Kabel, Ballast, Schnee- und Winddruck
 - Berücksichtigung der zulässigen Flächenpressung der Dämmung
 - Verträglichkeit der Dachhaut mit dem mit EPDM bestückten Lastverteilblech
 - Erforderlichenfalls die MSP-FR-AP verwenden
3. Dach auf Beschädigungen prüfen. Etwaige Beschädigungen und deren Reparatur mit dem Bauherren vor Beginn der Installation abklären.
4. Das Foliendach muss absolut sauber, sowie schnee- und eisfrei sein.
5. Übereinstimmung der Pläne mit den vorgefundenen baulichen Gegebenheiten vor der Installation prüfen.

Bei Abweichung von den definierten Einsatzbedingungen den Hilti Service kontaktieren.

Die Randbedingungen und Annahmen der Statik müssen grundsätzlich vor Ort durch den Kunden überprüft werden. Für detaillierte Informationen den Hilti Service oder einen Statiker vor Ort kontaktieren.

Materialverteilung

1. Verteilung der Materialien auf dem Dach sorgfältig planen, um eine zügige Installation zu ermöglichen.
2. Auf eine gleichmäßige Verteilung achten, um eine ausgeglichene Belastung des Dachs zu gewährleisten.
3. Das Material so platzieren, dass die Installation nicht behindert wird.

Markierung der Reihen

1. Mit den PROFIS Solar Planungsunterlagen und der daraus ersichtlichen Einteilung des Dachs in Blöcken von PV-Modulen vertraut machen.
2. Auf dem Dach die jeweils ersten Reihen der Blöcke markieren und mit dem blockweisen Aufbau beginnen.

Benötigtes Werkzeug

- Drehmomentschlüssel und Akkuschauber wie z. B. Hilti SF 14-A
- Torxaufsatz Größe 30

Montage

Seite 19: Stützen und Lastverteilerplatten

Hinweis: Es gibt 2 verschiedene Lastverteilerplatten (MSP-FR-LDP). Die für die Montage benötigten Lastverteilerplatten dem Bericht der PROFIS Solar Software entnehmen.

Bild **A1**: Südstütze (MSP-FR-SS)

1. Lastverteilerplatten (MSP-FR-LDP) von unten über die Südstütze (MSP-FR-SS) schieben, bis die Platte mittig und hörbar einrastet.

Bild **B1**: Mittelstütze (MSP-FR-SM)

2. Vorgehen wie bei Südstütze.

Bild **C1**: Nordstütze (MSP-FR-SN)

3. Vorgehen wie bei Südstütze.

Alle Stützen mit Lastverteilerplatten gemäß geplanter Position grob ausrichten.

Seite 20: Schienen

Hinweis: Vor dem Befestigen der Schienen die benötigten Maße der Skaleneinstellung dem Bericht der PROFIS Solar Software entnehmen.

Bild **1**, **2**: Nord-Süd-Schienen (MSP-FR-CNS)

Hinweis: Für die Nord-Süd-Verbindung die kurzen Schienen (MSP-FR-CNS) verwenden.

1. Schiene in die seitliche Nut der Stütze (MSP-FR-SS) schieben.
2. Schiene gemäß den ermittelten Maßen ausrichten.
3. Jede Schiene mit 2 Schrauben (MSP-FR-S M6x16) fixieren. Anzugsmoment 10 Nm.

Bild **3**, **4**: Ost-West-Schienen (MSP-FR-CEW)

Hinweis: Für die Ost-West-Verbindung die langen Schienen (MSP-FR-CEW) verwenden.

4. Schiene in die obere Nut der Stütze (MSP-FR-SM) schieben.
5. Schiene gemäß den ermittelten Maßen ausrichten.
6. Jede Schiene mit 2 Schrauben (MSP-FR-S M6x16) fixieren. Anzugsmoment 10 Nm.

Seite 21: Ballastträger

Hinweis: Ballaststeine sind nicht Bestandteil des Hilti Montagesystems MSP-FR. Es können handelsübliche Betonsteine mit Breiten von 20, 25, 40 und 45 cm als Ballast verwendet werden.

Hinweis: Vor dem Anschrauben die Position der Ballastträger dem PROFIS Solar Software entnehmen.

Bild **1**, **2**, **3**: Ballastschiene (MSP-FR-BR)

1. Ballastschiene (MSP-FR-BR) nördlich der Mittelstütze (MSP-FR-SM) platzieren.

2. Ballastschiene so ausrichten, dass die gelochte Seite zur anderen Ballastschiene zeigt.
3. Ballastschiene entsprechend den ermittelten Maßen ausrichten.
4. Jede Ballastschiene mit 2 Schrauben (MSP-FR-S M6x16) fixieren. Anzugsmoment 5 Nm.
5. Bei mehreren Modulen die Ballastschienen überlappend zusammenschrauben.

Hinweis: Ballast immer auf die mittlere Kante legen.

6. Ballast möglichst mittig in Position bringen.

Seite 22: Kabelführungen Ost-West

Hinweis: Die Kabelführungen und Abdeckungen sind optionale Elemente und werden benutzt, um Stringleitungen aus dem Modulfeld herauszuführen. Um die Kabel optimal zu verlegen und vor Witterungseinflüssen zu schützen, empfiehlt Hilti die Original-Kabelführungen und Abdeckungen von Hilti zu verwenden.

Bild **1**, **2**: Ost-West Kabelführung (MSP-FR-CT)

1. Kabelführung (MSP-FR-CT) in gewünschte Position bringen.
2. Mit 2 Schrauben (MSP-FR-S M6x16) fixieren. Anzugsmoment 5 Nm.
3. Kabelklemme (MSP-FR-CH) an der Kabelführung oben und unten einhängen.

Seite 23: Kabelführungen Nord-Süd

Bild **1**, **2**, **3**, **4**: Nord-Süd Kabelführung (MSP-FR-CT)

1. Kabelführungen (MSP-FR-CT) für die Nord-Süd-Verbindung in die gewünschte Position bringen.

2. Mit 2 Schrauben (MSP-FR-S M6x16) an der Stütze montieren. Anzugsmoment 10 Nm.
3. Abdeckplatte (MSP-FR-CTC) einhängen und nach unten drücken, bis ein Klicken zu hören ist.

Seite 24 / 25: PV-Module

Hinweis: Die Module nur im Querformat montieren.

Bild **1**, **2**: PV-Module

1. Montagehinweise des Modulherstellers beachten.
2. PV-Module auf die Stützen (MSP-FR-SN) legen.
3. Sicherstellen, dass folgende Punkte erfüllt sind:
 - Verbindung zwischen nördlicher Stütze (MSP-FR-SN) und PV-Modul: Toleranz 4 – 10 mm.
 - Südliche Verbindungen liegen plan auf.
 - Andere Seiten der Verbindung: Toleranz 0 – 2 mm.

Bild **A1**, **A2**: Endklemmen (MSP-FR-EC)

4. Endklemmen (MSP-FR-EC) an den äußeren Stützen anbringen. Anzugsmoment: 10 Nm.

Bild **B1**, **B2**: Mittelklemmen (MSP-FR-MC)

5. Mittelklemmen (MSP-FR-MC) für Verbindungen zwischen 2 PV-Modulen verwenden. Anzugsmoment 10 Nm.

Bild **3**: Sicherstellen, dass folgende Punkte erfüllt sind:

- Überdeckung von Klemme und Modulrahmen: mind. 7 mm
- Auflagebreite der Stütze auf Modulrahmen: mind. 20 mm

Seite 26: Erdung und Windschutz

Hinweis: Um das System in den Potentialausgleich der PV-Anlage einzubinden muss jeder Block separat mit einer Erdungsklemme (nicht im Lieferumfang enthalten) geerdet werden.

Hinweis: Jedes PV-Modul einmal erden.

Bild **A1**, **A2**: Erdung ohne Windschutz

1. Schraube (MSP-FR-GS 6x60) in die vorgesehene Bohrung (siehe Erdungssymbol) drehen. Anzugsmoment: 10 Nm
- ✓ Das Modul ist geerdet.

Bild **B1**, **B2**: Erdung mit Windschutz (MSP-FR-WDN)

Hinweis: Informationen, welche Module einen Windschutz an den langen Seiten des Moduls (Nordseite) benötigen, dem Bericht der PROFIS Solar Software entnehmen.

2. Windschutz an den Nordträgern in richtige Position bringen und so unten einhängen, dass er sich nicht mehr bewegen lässt.
3. Mit 2 Schrauben (MSP-FR-GS 6x60) fixieren. Bohrung mit dem Erdungssymbol verwenden. Anzugsmoment: 10 Nm.

✓ Das Modul ist geerdet.

Seite 27: seitlicher Windschutz

Hinweis: Bei bestimmten äußeren Bedingungen ist ein zusätzlicher Windschutz (MSP-FR-WDW oder MSP-FR-WDE) an den kurzen Seiten des Moduls nötig. Informationen zum benötigten Windschutz dem Bericht der PROFIS Solar Software entnehmen.

Bild **1**, **2**: seitlicher Windschutz

1. Windschutz an den Ost- bzw Westseiten in richtige Position bringen.
2. Mit 3 Schrauben (MSP-FR-S M6x16) fixieren. Anzugsmoment: 10 Nm.

Hilti MSP-FR installation system

Installation instructions


en

Notes on these instructions

- ▶ Carrying out an individual operation.
- 1. Carrying out more than one operation.
- 2. Result of an operation.



Observe additional information.

 **click!** Audible clicking sound.



N.B.: detailed check.



Shows operation performed correctly.



Shows operation performed incorrectly.



Check for source of fault.

Standards and technical guidelines

The Hilti MSP-FR installation system meets the following standards, amongst others:

DIN EN 1990:2002	Eurocode: Basis of structural design
DIN EN 1991-1-1:2002	Eurocode 1: Actions on structures – Part 1-1: General actions on structures – Densities, self-weight and imposed loads for buildings
DIN EN 1991-1-3:2003	Eurocode 1: Actions on structures – Part 1-3: General actions, snow loads and national annexes
DIN EN 1991-1-4:2005	Eurocode 1: Actions on structures – Part 1-4: General actions, wind loads and national annexes

DIN EN 1999-1-1/NA	National annexes – Nationally determined parameters – Eurocode 9: Design of aluminium structures – Part 1-1: General design rules
DIN EN 1993-1-1/NA	National annexes – Nationally determined parameters – Eurocode 3: Design of steel structures – Part 1-1: General design rules for structural engineering
DIN EN 18195-2: 2008-11	Water-proofing of Buildings – Part 2: Materials

The installation system has been tested according to the following guideline, amongst others:
VDE 100

Intended use

The Hilti MSP-FR installation system is designed exclusively for the fastening of framed photovoltaic panels.

Any other use shall be considered a violation of the intended use.

Observance of the information provided in these installation instructions is included in the definition of intended use.

Hilti cannot be held liable for damage or loss resulting from failure to observe the installation instructions, especially the safety instructions, or through misuse of the product.

Responsibilities of the customer

The operator is responsible for observing the following safety-relevant points:

- Ensuring compliance with all relevant accident prevention regulations and industrial safety provisions.
- Ensuring that the frame is only assembled by persons with the appropriate technical skills and a basic knowledge of mechanics.
- Ensuring that those commissioned to perform the work can evaluate their assigned tasks and recognise possible risks.
- Ensuring that those commissioned to perform the work are familiar with the system components.
- Ensuring that the installation manual is available during installation. The installation manual is an integral part of the product.
- Ensuring that the installation manual, and in particular the safety instructions, are read and understood by the relevant personnel before installation.
- Ensuring that the permissible operating conditions are observed. Hilti cannot be held liable for damage or loss resulting from exceeding these conditions.
- Ensuring correct installation according to the installation instructions and providing the requisite tools where necessary.
- Ensuring the durability of the attached connections and the attachment of the frame.
- Ensuring that suitable lifting gear is used for installation.
- Ensuring that visibly damaged components are not used or are replaced.
- Ensuring that only genuine Hilti components are used when parts need to be replaced. Otherwise all warranty claims will not be recognised.
- Ensuring that the roof skin is not damaged by dropping, dragging or allowing the entry of components of the PV system.
- Ensuring that maintenance work is carried out regularly once every year: e.g. inspecting the screw connections, cabling or roof skin.
- The Hilti installation system may be included in the design of the electrical potential equalisation system (see corresponding verification documentation). The system can be directly connected to the existing electrical potential equalisation system by correctly fitting a suitable earthing clamp or screw (not included in the delivery). The customer should ensure compliance with local requirements and codes.
- Where necessary, it is the responsibility of the customer to adapt the existing lightning protection system of the building in accordance with current national technical rules and regulations.
- The customer is responsible for ensuring the compatibility of the load distribution plate (MSP-FR-LDP) with the roof skin and is responsible to determine if it is necessary to use the additional adhesive pads (MSP-FR-AP).
- If the customer determines that it is necessary to use the additional adhesive pads (MSP-FR-AP), the customer is also responsible for ensuring the compatibility of the adhesive pads (MSP-FR-AP) with the roof skin.

Basic safety instructions

The following basic safety instructions and warnings form an essential part of these instructions and are of fundamental importance when handling this product.

- Working clothing which complies with national regulations must be worn.
- Applicable industrial safety provisions must be observed.
- Ensure that all electrical work is only carried out by an electrically qualified specialist. Observe all relevant regulations.
- The presence of a second person who can provide help in the event of an accident is obligatory during the entire installation procedure.

Operating conditions

The MSP-FR installation system is designed to withstand all prevailing wind and snow load scenarios.

The Hilti MSP-FR installation system is designed for the following panel formats:

- Length 1450–1515 mm and 1550–1680 mm and 1945–2005 mm
- Width 790–840 mm and 950–1010 mm and 1040–1095 mm

The Hilti MSP-FR installation system is suitable for environmental conditions within the range of normal environmental corrosivity (distance of at least 1 km from sea coasts). The system may also be installed in a C4 environment if specific maintenance tasks are adhered to (guidelines/instructions available from Hilti on request).

Substrate

The Hilti MSP-FR installation system is exclusively suitable for foil roofs with a max. inclination of 5°. The MSP-FR installation system is not suitable for green roofs.

- Keep a copy of these installation instructions to hand in the immediate vicinity of the system for use by the assembly personnel.
- The system is designed in such a way that it can only withstand the prevailing location-specific wind conditions after installation has been completed. During the entire installation procedure, secure the sections which have not been completed as well as materials which have not yet been installed to the roof in accordance with the prevailing regulations.

Installation preparations

Preparing the roof

1. Before planning the installation, an expert assessment of the roof must be obtained in order to determine the suitability of the roof for supporting a PV system. The roof must also be of an adequate design standard and constructed correctly.
2. Testing the suitability of the roof:
 - Sufficient support for the additional loads arising from the installation frame including panel, cable ducts, cables, ballast, snow and wind pressure
 - Consideration of the permissible bearing pressure of the insulation
 - Compatibility of the roof skin with the load distributor
 - If determined necessary, use the MSP-FR-AP
 - Adequate drainage and the avoidance of water pooling.
3. Check the roof for damage. Clarify possible damage and its repair with the building owner before commencing with the installation.
4. The foil roof must be thoroughly clean as well as free from snow and ice.
5. Check that the plans are compatible with the structural findings before starting the installation.

If deviations are found from the proposed operating conditions, contact the Hilti service department.

The Hilti MSP-FR installation system can only be used for framed photovoltaic panels which allow a clamp in the corner area of the short sides.

- ▶ Check usability with the panel manufacturer in each case. Hilti can provide a list of the approved panels on request.
- ▶ Dimensioning the flat roof installation system (MSP-FR), especially the calculation of the additional ballast required, must be carried out for each individual project.

Both the cables and the cable ducts are not taken into account when calculating the total load of the roof.

- ▶ Loads arising from cables and cable ducting are added manually.

The MSP-FR-LDPs (230 and 380) are not considered stiff elements in the design calculations. Permanent deformation may be observed over time and this has no impact on the functionality of these items.

The general conditions and structural design assumptions must be examined on site by the customer. For more detailed information, contact the Hilti service department or a local structural engineer.

Material placement

1. Carefully plan how the materials are laid out on the roof in order to enable easy installation.
2. Check that the materials are evenly distributed in order to guarantee a balanced roof load.
3. Position the material so that the installation is not impeded.

Marking the rows

1. Familiarise yourself with the PROFIS Solar planning papers and, as can be seen from these, how the roof is divided into blocks of PV panels.
2. Mark each of the first rows of the blocks on the roof and start arranging the panels in a block pattern.

Tools required

- Torque wrench and battery-powered screwdriver, such as the Hilti SF 14-A
- Size 30 Torx attachment

Installation

Page 19: Supports and load distributor plates

Note: There are 2 different load distributor plates (MSP-FR-LDP). You can find the load distributor plates required for installation from the report in the PROFIS Solar software.

Picture **A1**: South support (MSP-FR-SS)

1. Slide the load distributor plates (MSP-FR-LDP) from below over the south plate (MSP-FR-SS) until the plate is central and audibly snaps into place.

Picture **B1**: Centre support (MSP-FR-SM)

2. Same procedure as with south support.

Picture **C1**: North support (MSP-FR-SN)

3. Same procedure as with south support.

Place all supports with load distributor plates roughly according to the planned position.

Page 20: Rails

Note: Before fastening the rails, check the required dimensions of the scale setting in the report of the PROFIS Solar software.

Picture **1**, **2**: North-south rails (MSP-FR-CNS)

Note: Use the short rails (MSP-FR-CNS) for the north-south connection.

1. Slide the rail into the groove at the side of the support (MSP-FR-SS).
2. Align the rail according the established dimensions.
3. Fix each rail in place with 2 screws (MSP-FR-S M6x16). Tightening torque 10 Nm.

Picture **3**, **4**: East-west rails (MSP-FR-CEW)

Note: Use the long rails (MSP-FR-CEW) for the east-west connection.

4. Slide the rail into the upper groove of the support (MSP-FR-SM).
5. Align the rail according the established dimensions.
6. Fix each rail in place with 2 screws (MSP-FR-S M6x16). Tightening torque 10 Nm.

Page 21: Ballast carrier

Note: The ballast stones are not a constituent part of the Hilti MSP-FR installation system. Ordinary concrete blocks with widths of 20, 25, 40 and 45 cm can be used as ballast.

Note: Before screwing in place, check the position of the ballast carriers in the PROFIS Solar software.

Picture **1**, **2**, **3**: Ballast rail (MSP-FR-BR)

1. Position the ballast rails (MSP-FR-BR) on the north side of the central support (MSP-FR-SM).

2. Position the ballast rails so that the perforated side points towards the other ballast rail.
3. Position the ballast rail according to the established dimensions.
4. Fix each ballast rail in place with 2 screws (MSP-FR-S M6x16). Tightening torque 5 Nm.
5. If there are several panels, screw the ballast rails together so that they overlap.

Note: Always lay the ballast on the centre edge.

6. As far as possible, position the ballast centrally.

Page 22: East-west cable ducts

Note: The cable ducts and guards are optional elements and are used to guide string lines out of the panel array. To achieve the best possible cable routing and protect the cables from the effects of the weather, Hilti recommends that genuine Hilti cable ducts and guards are used.

Picture **1**, **2**: East-west cable duct (MSP-FR-CT)

1. Place the cable duct (MSP-FR-CT) in the desired position.
2. Fix in place with 2 screws (MSP-FR-S M6x16). Tightening torque 5 Nm.
3. Hook a cable clamp (MSP-FR-CH) on the top and bottom of the cable duct.

Page 23: North-south cable duct

Picture **1**, **2**, **3**, **4**: North-south cable duct (MSP-FR-CT)

1. Place the cable ducts (MSP-FR-CT) for the north-south connection in the desired position, such that the ducts will be subsequently covered by PV modules. Do not install ducts on the outside edge of an installation block.

2. Fit to the support with 2 screws (MSP-FR-S M6x16). Tightening torque 10 Nm.
3. Hook in the cover plate (MSP-FR-CTC) and press down until a click can be heard.

Page 24/25: PV panels

Note: Only fit the panels in a landscape format.

Picture **1**, **2**: PV panels

1. Check the installation instructions of the panel manufacturer.
2. Place the PV panels onto the supports (MSP-FR-SN).
3. Ensure that the following points are correctly observed:
 - Connection between north support (MSP-FR-SN) and PV panel: Tolerance 4–10 mm.
 - The south connections lie up flat.
 - Other sides of the connection: Tolerance 0–2 mm.

Picture **A1**, **A2**: End clamps (MSP-FR-EC)

4. Attach the end clamps (MSP-FR-EC) to the outer supports. Tightening torque: 10 Nm

Picture **B1**, **B2**: Centre clamps (MSP-FR-MC)

5. Use centre clamps (MSP-FR-MC) for connections between 2 PV panels. Tightening torque 10 Nm.

Picture **3**: Ensure that the following points are correctly observed:

- Depth of coverage of clamp and panel frame: at least 7 mm
- Contact surface width of the support on panel frame: at least 20 mm

Page 26: Electrical potential equalization and wind protection

Note: In order to integrate the system into the electrical potential equalization system of the PV installation, each block must be separately connected with an earth clamp (not included in the delivery).

Note: each PV panel must be electrically connected.

Picture **A1**, **A2**: Earthing without wind protection

1. Turn screw (MSP-FR-GS 6x60) into the drill hole provided (see earth symbol). Tightening torque: 10 Nm
- ✓ The panel frame is electrically connected to the mounting structure.

Picture **B1**, **B2**: Electrical potential equalization with wind protection (MSP-FR-WDN)

Note: Information about which panels require wind protection along the long sides of the panel (north side) can be found from the report in the PROFIS Solar software.

2. Attach the wind protector in the correct position on the north carriers and hook in at the bottom so that it cannot be moved.
 3. Fix in place with 2 screws (MSP-FR-S 6x60). Use the drill hole with the earth symbol. Tightening torque: 10 Nm
- ✓ The panel frame is electrically connected to the mounting structure.

Page 27: lateral wind protection

Note: Under certain external conditions, additional wind protection (MSP-FR-WDW or MSP-FR-WDE) is necessary along the short sides of the panel. Information on the wind protection required can be found from the report in the PROFIS Solar software.

Picture **1**, **2**: lateral wind protection


1. Position the wind protector correctly on the east and/or west sides.
2. Fix in place with 3 screws (MSP-FR-S M6x16). Tightening torque: 10 Nm

Système de montage Hilti MSP-FR

Instructions de montage

fr

À propos des présentes instructions

- ▶ Réalisation d'une étape de travail.
- 1. Réalisation de plusieurs étapes de travail.
- 2. Résultat d'une étape de travail.
- ✓ Tenir compte des informations complémentaires.
-  Tenir compte des informations complémentaires.
- ★ **click!** Clic audible.



Attention, veiller aux détails.



Indique la procédure de réalisation correcte.



Indique une procédure de réalisation incorrecte.



Veiller aux sources d'erreur.

Normes et directives techniques

Le système de montage Hilti MSP-FR est notamment conforme aux normes suivantes :

DIN EN 1990:2002	Eurocode : Bases de calcul des structures
DIN EN 1991-1-1:2002	Eurocode 1 : Actions sur les structures – Partie 1-1 : Actions générales – Poids volumiques, poids propres, charges d'exploitation des bâtiments
DIN EN 1991-1-3:2003	Eurocode 1 : Actions sur les structures – Partie 1-3 : Actions générales – Charges de neige et Annexes Nationales
DIN EN 1991-1-4:2005	Eurocode 1 : Actions sur les structures – Partie 1-4 : Actions générales – Actions du vent et Annexes Nationales

DIN EN 1999-1-1/NA Annexes Nationales – Paramètres déterminés au niveau national – Eurocode 9 : Calcul des structures en aluminium – Partie 1-1 : Règles générales de mesure

DIN EN 1993-1-1/NA Annexes Nationales – Paramètres déterminés au niveau national – Eurocode 3 : Calcul des structures en acier – Partie 1-1 : Règles générales de mesure et règles pour les bâtiments

Le système de montage a été notamment contrôlé au regard des directives suivantes :
VDE 100

Utilisation conforme à l'usage prévu

Le système de montage Hilti MSP-FR a exclusivement été conçu pour recevoir des stratifiés ou modules photovoltaïques encadrés.

Toute autre utilisation est considérée comme non conforme à l'usage projeté.

L'utilisation conforme à l'usage projeté implique également le respect du contenu des présentes instructions de montage.

Hilti ne saurait être tenu pour responsable des dommages consécutifs au non-respect des instructions de montage, en particulier des consignes de sécurité, ni d'une utilisation à mauvais escient du produit.

Obligations du client

L'exploitant de l'installation s'engage à observer les instructions de sécurité suivantes :

- S'assurer que toutes les prescriptions pertinentes en matière de prévention des accidents et de santé et hygiène du travail sont respectées.
- S'assurer que le montage du châssis est uniquement réalisé par des artisans professionnels disposant des connaissances de mécanique fondamentales.
- S'assurer que les personnes en charge du travail sont à même de pouvoir évaluer la tâche qui leur incombe ainsi que les dangers potentiels.
- S'assurer que les personnes en charge du travail connaissent les différents composants du système.
- S'assurer que les instructions de montage sont disponibles pendant le montage. Les instructions de montage font partie intégrante du produit.
- S'assurer qu'avant le montage, le personnel en charge a lu et compris les instructions de montage et en particulier les consignes de sécurité.
- S'assurer que les conditions d'utilisation admissibles sont respectées. Hilti ne saurait être tenu pour responsable des dommages si ces conditions ne sont pas respectées.
- Vérifier que le montage a été effectué correctement en conformité aux instructions de montage et que les outils requis ont été préparés.
- S'assurer que la solidité des raccordements montés et la fixation du châssis sont garanties.
- Vérifier que l'outil de levage approprié est utilisé pour le montage.
- S'assurer qu'aucun composant visiblement endommagé n'est utilisé ou le cas échéant, le remplacer.

- S'assurer qu'en cas de remplacement, les pièces sont uniquement remplacées par des pièces d'origine Hilti. Si tel n'est pas le cas, les droits de garantie ne s'exercent plus.
- Veiller à ne pas endommager l'enduit du toit en faisant tomber, tirant ou introduisant des composants de l'installation PV.
- S'assurer que des travaux d'entretien sont effectués régulièrement une fois par an : vérifier par ex. les raccords vissés, le cheminement des câbles ou l'enduit du toit.
- Le système de montage Hilti peut être intégré à la conception de l'égalisateur de potentiel (voir l'identification correspondante). Le raccordement direct à l'égalisateur de potentiel existant s'effectue par le montage correct d'une bride ou vis de mise à la terre appropriée (non comprise dans la livraison).
- Il est de la responsabilité du client d'adapter si nécessaire le concept parafoudre existant du bâtiment conformément aux réglementations et dispositions techniques nationales en vigueur.
- Il incombe au client de veiller à ce que la plaque de distribution de charge (MSP-FR-LDP) soit compatible avec le revêtement du toit, ainsi qu'à déterminer s'il est nécessaire d'utiliser des tampons adhésifs supplémentaires (MSP-FR-AP).
- Si le client juge qu'il est nécessaire d'utiliser les tampons adhésifs (MSP-FR-AP), il incombe aussi au client de veiller à ce que les tampons adhésifs (MSP-FR-AP) soient compatibles avec le revêtement du toit.

Consignes de sécurité fondamentales

Les consignes de sécurité et indications d'avertissement suivantes constituent des parties intégrantes des présentes instructions et sont d'une importance fondamentale quant à l'utilisation du produit.

- Porter des vêtements de travail conformément aux prescriptions nationales.
- Observer les prescriptions pertinentes en matière de santé et hygiène du travail.
- S'assurer que l'ensemble des travaux électriques sont exclusivement réalisés par des électriciens qualifiés. Toutes les dispositions applicables doivent être respectées.

- La présence d'une deuxième personne est prescrite pendant tout le déroulement du montage, afin qu'elle puisse porter secours en cas d'un éventuel accident.
- Un exemplaire de ces instructions de montage doit être conservé à portée de main à proximité immédiate de l'installation et mis à disposition des monteurs.
- Le système est conçu de sorte à seulement pouvoir résister aux conditions de vent locales spécifiques une fois monté. Pendant toute la durée de l'installation, sécuriser sur le toit les sections non terminées ainsi que les matériaux pas encore installés conformément aux prescriptions applicables.

Conditions d'utilisation

Le système de montage Hilti MSP-FR est projeté pour résister à tous les cas de figure de charges liées au vent ou à la neige.

Le système de montage Hilti MSP-FR est projeté pour les formats de module suivants :

- Longueurs 1450–1515 mm et 1550–1680 mm et 1945–2005 mm
- Largeur 790–840 mm et 950–1010 mm et 1040–1095 mm

Le système de montage Hilti MSP-FR est conçu pour des conditions environnementales de corrosion normales (à une distance minimale de 1 km du littoral).

Matériau support

Le système de montage Hilti MSP-FR est exclusivement conçu pour toits à membrane présentant une inclinaison maximale de 7°. Le système de montage MSP-FR ne convient pas pour des toits végétalisés.

Le système de montage Hilti MSP-FR peut uniquement être utilisé pour des modules photovoltaïques encadrés, qui permettent de poser des attaches dans les angles des petits côtés.

- ▶ Clarifier la faisabilité avec le fabricant de modules respectif. Sur demande, Hilti met à disposition une liste des modules validés.
- ▶ Le dimensionnement du système de montage pour toit plat (MSP-FR), en particulier le calcul du ballast supplémentaire requis, doit être effectué conformément à l'objectif visé.

Les câbles ainsi que les gaines de câbles n'entrent pas dans le calcul de la charge totale du toit.

- ▶ Ajouter manuellement les charges induites par les câbles et les gaines de câbles.

Préparatifs du montage

Préparation du toit

1. Avant d'entamer l'installation prévue, faire procéder à une expertise du toit, afin de déterminer s'il peut effectivement recevoir une installation PV.
2. Pour vérifier l'inclinaison du toit :
 - Mesurer les charges supplémentaires induites par les châssis de montage y compris le module, les gaines de câbles, les câbles, la pression de la neige et du vent
 - Prendre en compte la pression surfacique de l'isolation admissible
 - Vérifier la tolérance de l'enduit du toit au moyen de la tôle de répartition des charges garnie EPDM
 - S'il est jugé nécessaire, utiliser le MSP-FR-AP
3. Vérifier l'absence d'endommagements sur le toit. Convenir de la procédure à suivre concernant les endommagements et leur réparation avec le maître d'ouvrage avant de commencer l'installation.
4. Le toit à membrane doit être absolument propre, sans neige ni glace.
5. Avant installation, vérifier que les plans concordent avec les données fournies par l'entreprise de construction.

En cas d'écart par rapport aux conditions d'utilisation prescrites, contacter le S.A.V. Hilti.

Les conditions cadre et la validation de la statique doivent être de principe contrôlées sur site par le client. Pour des informations plus détaillées, contacter le S.A.V. Hilti ou un staticien sur le chantier.

Répartition du matériau

1. Planifier scrupuleusement la répartition du matériau sur le toit afin que l'installation puisse se faire rapidement.
2. Veiller à ce que la répartition soit régulière afin d'assurer une charge équilibrée du toit.
3. Placer le matériau de sorte à ne pas entraver l'installation.

Marquage des rangées

1. Prendre connaissance des plans PROFIS Solar et de la division résultante du toit en blocs de modules PV.
2. Sur le toit, marquer respectivement la première rangée des blocs et commencer avec la construction par bloc.

Outils requis

- Clé dynamométrique et tournevis électrique sans fil tel que par ex. le Hilti SF 14-A
- Embout Torx de taille 30

Montage

Page 19: Supports et plaques de répartition de charge

Remarque : Il y a 2 types de plaques de répartition de charge différentes (MSP-FR-LDP). Pour le montage, choisir les plaques de répartition de charge requises telles que préconisé dans le rapport du logiciel PROFIS Solar.

Illustration **A1** : Support Sud (MSP-FR-SS)

1. Pousser les plaques de répartition de charge (MSP-FR-LDP) par le bas sur le support Sud (MSP-FR-SS) jusqu'à ce que les plaques s'encliquettent au milieu de manière audible.

Illustration **B1** : Support médian (MSP-FR-SM)

2. Procéder comme pour le support Sud.

Illustration **C1** : Support Nord (MSP-FR-SN)

3. Procéder comme pour le support Sud.

Orienter approximativement tous les supports avec les plaques de répartition de charge selon la position prévue.

Page 20: Rails

Remarque : Avant de fixer les rails, se reporter au rapport du logiciel PROFIS Solar pour connaître les cotes requises relatives au réglage de l'échelle.

Illustration **1**, **2** : Rails Nord-Sud (MSP-FR-CNS)

Remarque : Utiliser les rails courts (MSP-FR-CNS) pour la liaison Nord-Sud.

1. Pousser les rails dans la rainure latérale de support (MSP-FR-SS).
2. Orienter les rails selon les cotes fournies.

3. Fixer chaque rail avec 2 vis (MSP-FR-S M6x16). Couple de serrage 10 Nm. Illustration **3**, **4** : Rails Est-Ouest (MSP-FR-CEW)

Remarque : Utiliser les rails longs (MSP-FR-CEW) pour la liaison Est-Ouest.

4. Pousser les rails dans la rainure supérieure du support (MSP-FR-SM).
5. Orienter les rails selon les cotes fournies.
6. Fixer chaque rail avec 2 vis (MSP-FR-S M6x16). Couple de serrage 10 Nm.

Page 21: Porte-ballast

Remarque : Les pierres de ballast ne sont pas fournies avec le système de montage Hilti MSP-FR. Des pierres en béton courantes d'une largeur de 20, 25, 40 et 45 cm peuvent être utilisées pour le ballast.

Remarque : Avant de procéder au vissage, se reporter au rapport du logiciel PROFIS Solar pour connaître la position du porte-ballast.

Illustration **1**, **2**, **3** : Rails de ballast (MSP-FR-BR)

1. Placer les rails de ballast (MSP-FR-BR) au nord du support médian (MSP-FR-SM).

2. Orienter les rails de ballast de sorte que les trous percés montrent vers les autres rails de ballast.
3. Orienter les rails de ballast en fonction des cotes de dimensionnement fournies.
4. Fixer chaque rail de ballast avec 2 vis (MSP-FR-S M6x16). Couple de serrage 5 Nm.
5. Dans le cas de modules multiples, visser les rails de ballast ensemble en veillant à ce qu'ils se chevauchent.

Remarque : Toujours déposer le ballast sur l'arête médiane.

6. Positionner le ballast si possible au milieu.

Page 22: Passages de câbles Est-Ouest

Remarque : Les passages de câbles et recouvrements sont des éléments optionnels qui sont utilisés pour guider les lignes filaires hors du champ de modules. Pour une pose optimale des câbles en veillant à les protéger des intempéries, il est recommandé d'utiliser des passages de câbles d'origine Hilti et des recouvrements de Hilti.

Illustration **1**, **2** : Passages de câbles Est-Ouest (MSP-FR-CT)

1. Mettre le passage de câbles (MSP-FR-CT) dans la position adéquate.
2. Le fixer avec 2 vis (MSP-FR-S M6x16). Couple de serrage 5 Nm.
3. Accrocher le serre-câble (MSP-FR-CH) sur le passage de câbles en haut et en bas.

Page 23: Passages de câbles Nord-Sud

Illustration **1**, **2**, **3**, **4** : Passages de câbles Nord-Sud (MSP-FR-CT)

1. Poser les passages de câbles (MSP-FR-CT) pour la liaison Nord-Sud dans la position adéquate.

2. Les monter avec 2 vis (MSP-FR-S M6x16) sur le support. Couple de serrage 10 Nm.
3. Accrocher la plaque de recouvrement (MSP-FR-CTC) et l'appuyer vers le bas jusqu'à ce qu'un clic se fasse entendre.

Pages 24/25: Modules PV

Remarque : Monter les modules uniquement transversalement.

Illustration **1**, **2** : Modules PV

1. Observer les instructions de montage du fabricant des modules.
2. Poser les modules PV sur les supports (MSP-FR-SN).
3. Veiller à accomplir les points suivants :
 - Liaison entre le support Nord (MSP-FR-SN) et les modules PV : Tolérance 4–10 mm.
 - Les liaisons Sud reposent à plat.
 - Autres faces de la liaison : Tolérance 0–2 mm.

Illustration **A1**, **A2** : Pincettes terminales (MSP-FR-EC)

4. Poser les pincettes terminales (MSP-FR-EC) sur les supports extérieurs. Couple de serrage : 10 Nm.

Illustration **B1**, **B2** : Pincettes médianes (MSP-FR-MC)

5. Utiliser des pincettes médianes (MSP-FR-MC) pour les liaisons entre 2 modules PV. Couple de serrage 10 Nm.

Illustration **3** : Veiller à accomplir les points suivants :

- Chevauchement des serrage et cadres de module : 7 mm au minimum
- Largeur d'appui de support sur les cadres de module : 20 mm au minimum

Page 26: Mise à la terre et protection anti-vent

Remarque : Pour le raccordement du système à l'égalisateur de potentiel de l'installation PV, chaque bloc doit être mis à la terre séparément au moyen d'une bride de mise à la terre (non comprise dans la livraison).

Remarque : Relier à la terre chaque module PV une fois.

Illustration **A1**, **A2** : Mise à la terre sans protection anti-vent

1. Visser la vis (MSP-FR-GS 6x60) dans l'orifice prévu (se référer au symbole de mise à la terre). Couple de serrage : 10 Nm
- ✓ Le module est relié à la terre.

Illustration **B1**, **B2** : Mise à la terre avec protection anti-vent (MSP-FR-WDN)

Remarque : Se reporter au rapport du logiciel PROFIS Solar pour savoir quels modules requièrent une protection anti-vent sur les côtés longs du module (face Nord).

2. Poser la protection anti-vent sur les supports Nord dans la position adéquate et l'accrocher en bas de sorte qu'elle ne puisse plus être bougée.
3. La fixer avec 2 vis (MSP-FR-GS 6x60). Utiliser l'orifice avec le symbole de mise à la terre. Couple de serrage : 10 Nm.

✓ Le module est relié à la terre.

Page 27: Protection anti-vent latérale

Remarque : Dans certaines conditions extérieures, une protection anti-vent supplémentaires (MSP-FR-WDW ou MSP-FR-WDE) peut être nécessaire sur le côté le plus court du module. Se reporter au rapport du logiciel PROFIS Solar pour de plus amples informations sur les protections anti-vent requises.



Illustration **1**, **2** : Protection anti-vent latérale

1. Poser la protection anti-vent sur les faces Est ou Ouest dans la position adéquate.
2. La fixer avec 3 vis (MSP-FR-S M6x16). Couple de serrage : 10 Nm.

Sistema di montaggio Hilti MSP-FR

Istruzioni di montaggio

Informazioni sulle presenti istruzioni

- ▶ Esecuzione di una fase di lavoro.
- 1. Esecuzione di più fasi di lavoro.
- 2. Risultato di una fase di lavoro.
- ✓ Risultato di una fase di lavoro.
-  Rispettare le informazioni aggiuntive.
-  **click!** Clic udibile.



Attenzione ai dettagli.



Indica l'esecuzione corretta.



Indica un'esecuzione errata.



Attenzione all'origine del guasto.

Norme e direttive tecniche

Il sistema di montaggio Hilti MSP-FR soddisfa tra l'altro le seguenti norme:

DIN EN 1990:2002	Eurocode: Principi fondamentali della pianificazione della struttura portante
DIN EN 1991-1-1:2002	Eurocode 1: Effetti sulle strutture portanti – Parte 1-1: Effetti generali sulle strutture portanti – pesi, peso netto e carichi utili per edifici
DIN EN 1991-1-3:2003	Eurocode 1: Effetti sulle strutture portanti – Parte 1-3: Effetti generali, carichi da neve e allegati nazionali
DIN EN 1991-1-4:2005	Eurocode 1: Effetti sulle strutture portanti – Parte 1-4: Effetti generali, carichi da vento e allegati nazionali

DIN EN 1999-1-1/NA Allegati nazionali – Parametri stabiliti a livello nazionale – Eurocode 9: Misurazione e costruzione di strutture portanti in alluminio – Parte 1-1: Regole di misurazione generali

DIN EN 1993-1-1/NA Allegati nazionali – Parametri nazionali – Eurocode 3: Misurazione e costruzione di strutture in acciaio – Parte 1-1: Regole generali di misurazione e regole per strutture soprassuolo

Il sistema di montaggio è conforme, tra l'altro, anche alle seguenti direttive: VDE 100

Utilizzo conforme

Il sistema di montaggio Hilti MSP-FR è concepito esclusivamente per l'alloggiamento di moduli fotovoltaici con telaio.

Qualsiasi altro utilizzo viene considerato non conforme.

Nel concetto di utilizzo conforme rientra anche l'osservanza delle indicazioni riportate nelle presenti istruzioni di montaggio.

Hilti non si assume alcuna responsabilità per eventuali danni derivanti dalla mancata osservanza delle istruzioni di montaggio, in particolar modo delle avvertenze per la sicurezza, nonché da un utilizzo indebito del prodotto.

Obblighi del Cliente

Il gestore dell'impianto ha i seguenti obblighi, rilevanti per la sicurezza:

- Accertarsi che vengano rispettate tutte le norme antinfortunistiche e le disposizioni di protezione sul posto di lavoro.
- Accertarsi che il montaggio del telaio venga eseguito esclusivamente da persone dotate di capacità artigianali e conoscenze di base della meccanica.
- Accertarsi che le persone incaricate valutino i lavori loro assegnati e possano riconoscere possibili pericoli.
- Accertarsi che le persone incaricate abbiano familiarità con le parti del sistema.
- Accertarsi che le istruzioni di montaggio siano disponibili durante le operazioni di montaggio. Le istruzioni di montaggio sono parte integrante del prodotto.
- Accertarsi che le istruzioni di montaggio ed in particolare le avvertenze sulla sicurezza siano state lette e comprese dal personale incaricato.
- Accertarsi che le condizioni di impiego consentite vengano rispettate. Hilti non si assume alcuna responsabilità per eventuali danni derivanti da una violazione di queste condizioni.
- Accertarsi che il montaggio avvenga in modo corretto secondo le relative istruzioni di montaggio e che gli attrezzi necessari siano disponibili.
- Accertarsi che la resistenza dei collegamenti montati ed il fissaggio del telaio siano garantiti.
- Accertarsi che per il montaggio venga utilizzato il dispositivo di sollevamento adeguato.
- Accertarsi che i componenti visibilmente danneggiati non vengano utilizzati e vengano sostituiti.
- Accertarsi che, anche nel caso di una sostituzione, vengano utilizzati esclusivamente componenti Hilti. In caso contrario verrebbe meno qualsiasi rivendicazione di garanzia.
- Accertarsi che, in caso di caduta, trazione o introduzione di componenti nell'impianto fotovoltaico non venga danneggiato il manto di copertura.
- Accertarsi che i lavori di manutenzione vengano eseguiti regolarmente una volta l'anno: ad es. controllo dei raccordi a vite, dei cablaggi o del manto di copertura.
- Il sistema di montaggio Hilti può essere incluso nella concezione della compensazione del potenziale (vedere prove corrispondenti). Il collegamento diretto alla compensazione del potenziale presente avviene per mezzo del montaggio a regola d'arte di una pinza o vite di messa a terra adeguata (non compresa nella fornitura).
- È responsabilità del cliente adattare il concetto di parafulmini dell'edificio secondo necessità in base alle norme tecniche nazionali in vigore.
- È responsabilità del cliente garantire la compatibilità della piastra di distribuzione del carico (MSP-FR-LDP) con la superficie del tetto e determinare la necessità o meno di aggiungere supporti adesivi (MSP-FR-AP).
- Se il cliente ritiene necessario l'uso di supporti adesivi aggiuntivi (MSP-FR-AP) dovrà anche garantire la compatibilità di tali supporti adesivi (MSP-FR-AP) con la superficie del tetto.

Indicazioni fondamentali per la sicurezza

Le seguenti indicazioni fondamentali per la sicurezza costituiscono una parte essenziale delle presenti istruzioni e possiedono un significato fondamentale per l'utilizzo del prodotto.

- Indossare gli appositi indumenti da lavoro in conformità alle normative nazionali.
- Attenersi alle disposizioni vigenti in materia di sicurezza sul posto di lavoro.
- Accertarsi che tutti i lavori elettrici siano eseguiti da un elettricista professionista. Attenersi a tutte le disposizioni rilevanti.

Condizioni di utilizzo

Il sistema di montaggio Hilti MSP-FR è concepito per resistere a tutti gli scenari comuni derivanti dal carico causato dal vento e dalla neve.

Il sistema di montaggio Hilti MSP-FR è concepito per i seguenti formati di modulo:

- Lunghezza 1450–1515 mm e 1550–1680 mm e 1945–2005
- Larghezza 790–840 mm e 950–1010 mm e 1040–1095 mm

Il sistema di montaggio Hilti MSP-FR è adatto alle condizioni ambientali nell'area con corrosività normale (distanza min. 1 km dalle coste marine).

Fondo

Il sistema di montaggio Hilti MSP-FR è adatto esclusivamente a tetti in lamiera con inclinazione massima di 7°. Il sistema di montaggio MSP-FR non è adatto a tetti ricoperti di vegetazione.

Operazioni preliminari per il montaggio

Preparazione del tetto

1. Prima dell'installazione programmata, fare eseguire una perizia del tetto da parte di esperti per verificarne l'idoneità per l'alloggiamento dell'impianto fotovoltaico.
2. Verificare l'idoneità del tetto:
 - Alloggiamento dei carichi aggiuntivi tramite telaio di montaggio, incluso modulo, canaline passacavi, cavi, zavorra, carico di neve e vento
 - Considerazione della pressione superficiale ammessa dell'isolamento
 - Compatibilità del rivestimento del tetto con la lamiera di ripartizione del carico rivestita di EPDM
 - Se necessario, usare MSP-FR-AP.
3. Controllare la presenza di danneggiamenti sul tetto. Con il gestore valutare la presenza di eventuali danneggiamenti e concordarne la riparazione.
4. La lamiera del tetto deve essere assolutamente pulita, priva di neve e ghiaccio.
5. Verificare la corrispondenza degli schemi con le condizioni costruttive prima dell'installazione.

In caso di discordanze dalle condizioni di utilizzo predefinite, si prega di contattare il servizio assistenza Hilti.

Montaggio

Pagina 19: Supporti e piastra di ripartizione del carico

Nota: Esistono 2 diverse piastre di ripartizione del carico (MSP-FR-LDP). Le piastre necessarie sono riportate nella relazione del software PROFIS Solar.

Immagine **A1**: Supporto a Sud (MSP-FR-SS)

1. Inserire le piastre di ripartizione del carico (MSP-FR-LDP) dal basso sopra il supporto a Sud (MSP-FR-SS) finché la piastra scatta centralmente in modo udibile.

Pagina 20: Binari

Nota: Prima di fissare i binari, consultare la misura necessaria per l'impostazione della scala nella relazione del software PROFIS Solar.

Immagine **1**, **2**: Binari Nord-Sud (MSP-FR-CNS)

Nota: per il collegamento Nord-Sud, utilizzare i binari brevi (MSP-FR-CNS).

1. Inserire il binario nella scanalatura laterale del supporto (MSP-FR-SS).
2. Orientare il binario secondo le misure calcolate.
3. Fissare ogni binario con 2 viti (MSP-FR-S M6x16). Coppia di serraggio 10 Nm.

- Per l'intera durata delle operazioni di montaggio è prevista la presenza di una seconda persona, la quale potrà prestare aiuto nel caso di un eventuale infortunio.
- Un esemplare delle presenti istruzioni di montaggio dev'essere conservato a portata di mano nelle immediate vicinanze dell'impianto e tenuto a disposizione per gli installatori.
- Il sistema è concepito affinché possa resistere alle sollecitazioni del vento specifiche del luogo d'installazione soltanto dopo il montaggio. Durante l'intera installazione, fissare al tetto i tratti incompleti e i materiali non ancora installati secondo le norme in vigore.

Il sistema di montaggio Hilti MSP-FR è utilizzabile soltanto per moduli fotovoltaici con telaio che consentano un serraggio nella zona angolare sul lato corto.

- ▶ Verificare l'idoneità di impiego con il produttore del modulo. Hilti mette a disposizione su richiesta una lista dei moduli autorizzati.
- ▶ Le dimensioni del sistema di montaggio a tetto piano (MSP-FR), in particolare il calcolo della zavorra aggiuntiva necessaria, deve essere eseguito in modo oggettivo.

Per il calcolo della sollecitazione generale del tetto non vengono considerati né i cavi né le canaline passacavi.

- ▶ Aggiungere manualmente il peso di cavi e canaline.

Le condizioni secondarie e le accettazioni della statica devono essere fondamentalmente testate in loco a cura del Cliente. Per informazioni dettagliate si prega di contattare il servizio assistenza Hilti oppure un ingegnere strutturista in loco.

Ripartizione del materiale

1. Pianificare con cura la ripartizione dei materiali sul tetto per consentirne una rapida installazione.
2. Verificare che la ripartizione sia uniforme, al fine di garantire un carico omogeneo del tetto.
3. Posizionare il materiale in modo tale da non ostacolare l'installazione.

Demarcazione delle file

1. Acquisire familiarità con la documentazione PROFIS Solar e la ripartizione del tetto in blocchi di moduli fotovoltaici.
2. Segnare sul tetto le prime file dei blocchi e iniziare il montaggio a blocchi.

Utensili necessari

- Chiave dinamometrica e avvitatore a batteria, ad es. Hilti SF 14-A
- Accessorio Torx dimensioni 30

Immagine **B1**: Supporto centrale (MSP-FR-SM)

2. Procedere come per il supporto a Sud.

Immagine **C1**: Supporto a Nord (MSP-FR-SN)

3. Procedere come per il supporto a Sud.

Orientare grossolanamente tutti i supporti con piastre di ripartizione del carico secondo la posizione pianificata.

Immagine **3**, **4**: Binari Est-Ovest (MSP-FR-CEW)

Nota: per il collegamento Est-Ovest, utilizzare i binari lunghi (MSP-FR-CEW).

4. Inserire il binario nella scanalatura superiore del supporto (MSP-FR-SS).
5. Orientare il binario secondo le misure calcolate.
6. Fissare ogni binario con 2 viti (MSP-FR-S M6x16). Coppia di serraggio 10 Nm.

Pagina 21: Supporto zavorra

Nota: Le pietre di zavorra non fanno parte del sistema di montaggio Hilti MSP-FR. Come zavorra è possibile utilizzare comuni pietre di calcestruzzo con larghezza 20, 25, 40 e 45 cm.

Nota: prima dell'avvitamento, verificare il posizionamento del supporto zavorra nel software PROFIS Solar.

Immagine **1**, **2**, **3**: Binario zavorra (MSP-FR-BR)

1. Posizionare il binario zavorra (MSP-FR-BR) a Nord del supporto centrale (MSP-FR-SM).

2. Orientare il binario zavorra in modo tale che il lato forato sia rivolto verso l'altro binario zavorra.
3. Orientare il binario zavorra secondo le misure calcolate.
4. Fissare ogni binario zavorra con 2 viti (MSP-FR-S M6x16). Coppia di serraggio 5 Nm.
5. In caso di più moduli, avvitare insieme i binari zavorra sovrapposti.

Nota: posizionare la zavorra sempre sul bordo centrale.

6. Portare la zavorra possibilmente in posizione centrale.

Nota: i passaggi dei cavi e le coperture sono elementi opzionali e vengono utilizzati per estrarre dal campo del modulo i cavi stringa. Per una posa ottimale dei cavi e per proteggerli dalle intemperie, Hilti raccomanda l'uso di passacavi e coperture originali Hilti.

Immagine **1**, **2**: Passacavi Est-Ovest (MSP-FR-CT)

1. Portare il passacavi (MSP-FR-CT) nella posizione desiderata.
2. Fissare con 2 viti (MSP-FR-S M6x16). Coppia di serraggio 5 Nm.
3. Applicare la pinza per cavi (MSP-FR-CH) al passacavi in alto e in basso.

Pagina 23: Passaggi cavi Nord-Sud

Immagine **1**, **2**, **3**, **4**: Passaggio cavi Nord-Sud (MSP-FR-CT)

1. Portare i passaggi cavi (MSP-FR-CT) per il collegamento Nord-Sud nella posizione desiderata.

2. Montarli ai supporti con 2 viti (MSP-FR-S M6x16). Coppia di serraggio 10 Nm.
3. Applicare la piastra di copertura (MSP-FR-CTC) e premerla verso il basso fino ad udire un clic.

Pagina 24/25: Moduli fotovoltaici

Nota: montare i moduli soltanto in formato trasversale.

Immagine **1**, **2**: Moduli fotovoltaici

1. Attenersi alle istruzioni di montaggio del produttore dei moduli.
2. Posare i moduli fotovoltaici sui supporti (MSP-FR-SN).
3. Accertarsi di osservare i seguenti punti:
 - Collegamento tra supporto Nord (MSP-FR-SN) e modulo fotovoltaico: tolleranza 4–10 mm.
 - I collegamenti a Sud sono in piano.
 - Altri lati del collegamento: tolleranza 0–2 mm.

Immagine **A1**, **A2**: Morsetti terminali (MSP-FR-EC)

4. Portare i morsetti terminali (MSP-FR-EC) sui supporti esterni. Coppia di serraggio: 10 Nm.

Immagine **B1**, **B2**: Morsetti centrali (MSP-FR-MC)

5. Per i collegamenti tra due moduli fotovoltaici, utilizzare i morsetti centrali (MSP-FR-MC). Coppia di serraggio 10 Nm.

Immagine **3**: Accertarsi di osservare i seguenti punti:

- copertura di morsetto e telaio dei moduli: min. 7 mm
- larghezza di appoggio dei supporti sui telai dei moduli: min. 20 mm

Pagina 26: Messa a terra e protezione dal vento

Nota: per collegare il sistema alla compensazione del potenziale dell'impianto fotovoltaico, ciascun blocco deve essere messo a terra con apposito morsetto (non fornito in dotazione) separatamente.

Nota: eseguire una messa a terra per ciascun modulo fotovoltaico.

Immagine **A1**, **A2**: Messa a terra senza protezione dal vento

1. Girare la vite (MSP-FR-GS 6x60) nel foro previsto (v. simbolo di messa a terra). Coppia di serraggio: 10 Nm.
- ✓ Il modulo è messo a terra.

Immagine **B1**, **B2**: Messa a terra con protezione dal vento (MSP-FR-WDN)

Nota: le informazioni relative a quali moduli necessitano di una protezione dal vento sui lati lunghi del modulo (lato Nord) sono riportate sulla relazione del software PROFIS Solar.

2. Portare la protezione dal vento sui supporti a Nord nella posizione corretta e applicarli in basso, in modo tale che non si muova più.
3. Fissare con 2 viti (MSP-FR-GS 6x60). Utilizzare il foro con simbolo di messa a terra. Coppia di serraggio: 10 Nm.

✓ Il modulo è messo a terra.

Pagina 27: protezione laterale dal vento

Nota: in determinate condizioni esterne è necessario applicare una protezione dal vento aggiuntiva (MSP-FR-WDW o MSP-FR-WDE) sui lati corti del modulo. Le informazioni sulla protezione dal vento necessaria sono riportate nella relazione del software PROFIS Solar.


Immagine **1**, **2**: protezione laterale dal vento

1. Posizionare correttamente la protezione dal vento sui lati Est od Ovest.
2. Fissare con 3 viti (MSP-FR-S M6x16). Coppia di serraggio: 10 Nm.

Sistema de montaje Hilti MSP-FR

Instrucciones de montaje

Acerca del presente manual

- Realización de un paso de trabajo.
1. Realización varios pasos de trabajo.
2. Resultado de un paso de trabajo.
- ✓ Preste atención a la información adicional.
-  Preste atención a la información adicional.
- ★ **click!** Clic audible.



Atención, detalle a tener en cuenta.



Muestra la ejecución correcta.



Muestra una ejecución incorrecta.



Preste atención a la causa del error.

Normas y directrices técnicas

El sistema de montaje Hilti MSP-FR cumple, entre otras, las siguientes normas:

DIN EN 1990:2002	Eurocode: fundamentos de la planificación de estructuras
DIN EN 1991-1-1:2002	Eurocode 1: impacto en estructuras – Parte 1-1: impacto general en estructuras: pesos específicos, peso propio y cargas útiles para edificios
DIN EN 1991-1-3:2003	Eurocode 1: impacto en estructuras – Parte 1-3: impactos generales, cargas por nieve y anexos nacionales
DIN EN 1991-1-4:2005	Eurocode 1: impacto en estructuras – Parte 1-4: impactos generales, cargas por viento y anexos nacionales

DIN EN 1999-1-1/NA	Anexos nacionales – Parámetros de definición nacional – Eurocode 9: medición y construcción de estructuras de aluminio – Parte 1-1: reglas generales de medición
DIN EN 1993-1-1/NA	Anexos nacionales – Parámetros de definición nacional – Eurocode 3: medición y construcción de elementos de acero – Parte 1-1: normas generales de medición y normas para la construcción sobre tierra

El sistema de montaje ha sido probado conforme a la siguiente directiva (entre otras):
VDE 100

Uso conforme a las prescripciones

El sistema de montaje Hilti MSP-FR está concebido exclusivamente para albergar módulos fotovoltaicos provistos de bastidor.

Cualquier otro uso se considerará contrario a lo estipulado.

En el uso conforme a las prescripciones se incluye también el respeto de las indicaciones de este manual de montaje.

Hilti no se responsabiliza de los daños que se deriven del incumplimiento de estas instrucciones, en particular las indicaciones de seguridad, así como de la utilización abusiva del producto.

Obligaciones del cliente

El explotador de la instalación debe asumir las siguientes obligaciones en materia de seguridad:

- Garantizar el cumplimiento de todas las normas relevantes de prevención de accidentes y reglamentos de seguridad laboral.
- Garantizar que el montaje del armazón se encomiende exclusivamente a personal apto para el trabajo manual y con conocimientos básicos de mecánica.
- Garantizar que el personal que recibe el encargo sea capaz de evaluar el trabajo y detectar sus posibles riesgos.
- Garantizar que el personal que recibe el encargo conozca en profundidad los componentes del sistema.
- Garantizar que las instrucciones de montaje estén a su disposición durante el montaje. Las instrucciones de montaje forman parte del producto.
- Garantizar que el personal que recibe el encargo lea y entienda las instrucciones de montaje y sobre todo las indicaciones de seguridad antes del montaje.
- Garantizar el cumplimiento de las condiciones de uso permitidas. Hilti no se responsabiliza de los daños que se deriven del incumplimiento de estas condiciones.
- Garantizar el montaje correcto según las instrucciones de montaje y poner a disposición del personal las herramientas necesarias.
- Garantizar la duración de las conexiones montadas y la fijación del bastidor.
- Garantizar el uso del elevador adecuado para el montaje.
- Garantizar que no se utilicen, o que se reemplacen, los componentes que presenten daños visibles.

- Garantizar que solo se utilicen componentes de Hilti en caso de reemplazo. De lo contrario finalizará la garantía automáticamente.
- Garantizar que no se dañe la cubierta del tejado al dejar caer, extraer o pisar componentes de la instalación FV.
- Garantizar que se realicen trabajos de mantenimiento regulares una vez al año: p. ej. comprobación de las uniones atornilladas, el cableado o la cubierta del tejado.
- El sistema de montaje Hilti se puede incluir en el concepto de conexión equipotencial (ver las comprobaciones correspondientes). La conexión directa a la conexión equipotencial disponible se efectúa mediante el montaje especializado de una mordaza o tornillo de puesta a tierra adecuados (no incluidos en el suministro).
- Es responsabilidad del cliente modificar en caso necesario el sistema de protección contra rayos presente en el edificio, de acuerdo con los reglamentos y normativas técnicas nacionales.
- Es responsabilidad del cliente garantizar la compatibilidad de la chapa de distribución de carga (MSP-FR-LDP) con la cubierta del tejado. Asimismo recae en el cliente la responsabilidad de determinar si es necesario utilizar almohadillas adhesivas adicionales (MSP-FR-AP).
- Si el cliente considera necesario utilizar almohadillas adhesivas adicionales (MSP-FR-AP), él mismo será el responsable de garantizar la compatibilidad de las almohadillas adhesivas (MSP-FR-AP) con la cubierta del tejado.

Indicaciones básicas de seguridad

Las siguientes indicaciones y advertencias básicas de seguridad ocupan un lugar esencial en este manual y revisten gran importancia para el manejo del producto.

- Use la ropa de trabajo estipulada por la legislación de cada país.
- Cumpla las normas de seguridad laboral.
- Garantice que todos los trabajos eléctricos sean llevados a cabo exclusivamente por electricistas diplomados. Cumpla todas las normas relevantes.
- durante todo el montaje se exige la presencia de una segunda persona que pueda prestar ayuda en caso de accidente.

Condiciones de uso

El sistema de montaje Hilti MSP-FR está diseñado para resistir todas las situaciones habituales de carga de viento y nieve.

El sistema de montaje Hilti MSP-FR está diseñado para los siguientes formatos de módulos:

- Largo: 1450–1515 mm y 1550–1680 mm y 1945–2005 mm
- Ancho: 790–840 mm y 950–1010 mm y 1040–1095 mm

El sistema de montaje Hilti MSP-FR es apropiado para entornos de corrosividad normal (distancia mínima de 1 km respecto a la costa).

Superficie de trabajo

El sistema de montaje Hilti MSP-FR está diseñado exclusivamente para tejados de láminas con una inclinación máxima de 7°. El sistema de montaje MSP-FR no es adecuado para tejados ajardinados.

Preparación del montaje

Preparación del tejado

1. Antes de efectuar la instalación, el tejado deberá ser examinado por un experto a fin de comprobar su aptitud para albergar una instalación fotovoltaica.
2. Comprobación de la idoneidad del tejado:
 - Capacidad de soportar las cargas adicionales debidas al bastidor de montaje, incluido el módulo, las canaletas de cables, los cables, el lastre y las cargas de nieve y viento.
 - Tensión superficial admisible generada por el aislamiento.
 - Compatibilidad de la cubierta del tejado con la chapa de distribución de carga con revestimiento EPDM.
 - Si se considera necesario, utilice las almohadillas adhesivas MSP-FR-AP.
3. Comprobación de los posibles daños del tejado. Los posibles daños y su reparación deberán acordarse con el propietario del inmueble antes de iniciar la instalación.
4. El tejado de láminas debe encontrarse totalmente limpio y libre de nieve o hielo.
5. Comprobación de que las características constructivas reales coinciden con las descritas en los planos del edificio.

En caso de divergencias respecto a las condiciones de uso definidas, póngase en contacto con el servicio de atención al cliente de Hilti.

Montaje

Página 19: Soportes y chapas de distribución de cargas

Indicación: Existen dos tipos distintos de chapas de distribución (MSP-FR-LDP). Consulte el informe del software PROFIS Solar para saber cuál es la que necesita para el montaje.

Figura **A1**: soporte sur (MSP-FR-SS)

1. Cale las chapas de distribución de cargas (MSP-FR-LDP) desde abajo en el soporte sur (MSP-FR-SS), hasta que la chapa quede centrada y encaje de modo audible.

Página 20: Raíles

Indicación: Antes de fijar los raíles, consulte en el informe del software PROFIS Solar las medidas necesarias de ajuste de escala.

Figura **1**, **2**: raíles norte-sur (MSP-FR-CNS)

Indicación: Para la conexión norte-sur, utilice los raíles cortos (MSP-FR-CNS).

1. Inserte el raíl en la ranura lateral del soporte (MSP-FR-SS).
2. Alinee el raíl conforme a las medidas calculadas.
3. Fije cada raíl con 2 tornillos (MSP-FR-S M6x16). Par de apriete: 10 Nm.

- Tenga al lado de la instalación un ejemplar de este manual de montaje, a disposición de los montadores.
- Debido a su diseño, la resistencia del sistema a las condiciones de viento específicas del emplazamiento solo puede garantizarse una vez finalizado el montaje. Durante todo el proceso de instalación, las partes no acabadas y todo material todavía no instalado deberán fijarse al tejado de acuerdo con las normas vigentes.

El sistema de montaje MSP-FR solo puede utilizarse con módulos fotovoltaicos provistos de bastidor que puedan pinzarse por las esquinas de los lados cortos.

- ▶ Consulte al fabricante del módulo acerca de la posibilidad de uso. Hilti puede facilitar bajo demanda una lista de módulos autorizados.
- ▶ El dimensionado del sistema de montaje para tejado plano (MSP-FR), y en especial el cálculo del lastre adicional requerido, deben realizarse tomando como referencia el objeto.

Para el cálculo de la carga total del tejado no se tienen en cuenta los cables ni las canaletas correspondientes.

- ▶ Las cargas atribuibles a los cables y sus canaletas deberán sumarse manualmente.

El cliente debe comprobar in situ las condiciones límite y los supuestos de la estática. Para recibir información más detallada, póngase en contacto con el servicio de atención al cliente de Hilti o bien consulte con un analista in situ.

Distribución de materiales

1. Planificación cuidadosa de la distribución de materiales en el tejado, a fin de facilitar una instalación rápida.
2. Procurar que la distribución sea regular para evitar excesivas cargas sobre el tejado.
3. Colocación del material de manera que no entorpezca los trabajos de instalación.

Marcado de las hileras

1. Consulte los documentos de planificación PROFIS Solar para saber cómo debe dividirse el tejado en bloques de módulos FV.
2. Marque en el tejado las primeras hileras de bloques e inicie el montaje bloque a bloque.

Herramientas necesarias

- Llave dinamométrica y atornilladora con batería, p. ej. Hilti SF 14-A.
- Implemento Torx, tamaño 30.

Figura **B1**: soporte central (MSP-FR-SM)

2. Proceda del mismo modo que con el soporte sur.

Figura **C1**: soporte norte (MSP-FR-SN)

3. Proceda del mismo modo que con el soporte sur.

Alinee todos los soportes, con las chapas de distribución de cargas, aproximadamente en la posición prevista.

Figura **3**, **4**: raíles este-oeste (MSP-FR-CEW)

Indicación: Para la conexión este-oeste, utilice los raíles largos (MSP-FR-CEW).

4. Inserte el raíl en la ranura superior del soporte (MSP-FR-SM).
5. Alinee el raíl conforme a las medidas calculadas.
6. Fije cada raíl con 2 tornillos (MSP-FR-S M6x16). Par de apriete: 10 Nm.

Página 21: Soporte de lastre

Indicación: Las losas de lastre no están incluidas en el sistema de montaje Hilti MSP-FR. Pueden usarse como lastre las losas de cemento habituales en el mercado, de 20, 25, 40 y 45 cm de ancho.

Indicación: Antes de atornillar los soportes de lastre, consulte la posición adecuada en el software PROFIS Solar.

Figura **1**, **2**, **3**: raíl de lastre (MSP-FR-BR)

1. Coloque el raíl de lastre (MSP-FR-BR) al norte del soporte central (MSP-FR-SM).

2. Alinee el raíl de lastre de modo que el lado perforado mire hacia el otro raíl de lastre.
3. Alinee el raíl de lastre conforme a las medidas calculadas.
4. Fije cada raíl de lastre con 2 tornillos (MSP-FR-S M6x16). Par de apriete 5 Nm.
5. Si existen varios módulos, atornille los raíles de lastre unos con otros superponiéndolos entre sí.

Indicación: Coloque el lastre siempre sobre la arista central.

6. Coloque el lastre en la posición más central posible.

Página 22: Guías de cables este-oeste

Indicación: Las guías y cubiertas de cables son elementos opcionales que se utilizan para mantener los cables de string lo más alejados posible del campo de módulos. Para conseguir un tendido idóneo de los cables y protegerlos de las inclemencias meteorológicas, Hilti recomienda utilizar guías y cubiertas de cables originales Hilti.

Figura **1**, **2**: guía de cables este-oeste (MSP-FR-CT)

1. Coloque la guía de cables (MSP-FR-CT) en la posición deseada.
2. Fíjela con 2 tornillos (MSP-FR-S M6x16). Par de apriete: 5 Nm.
3. Enganche la mordaza de cable (MSP-FR-CH) en la parte superior e inferior de la guía de cables.

Página 23: Guías de cables norte-sur

Figura **1**, **2**, **3**, **4**: guía de cables norte-sur (MSP-FR-CT)

1. Coloque las guías de cables (MSP-FR-CT) para la conexión norte-sur en la posición deseada.

2. Fíjelas al soporte con 2 tornillos (MSP-FR-S M6x16). Par de apriete 10 Nm.
3. Coloque la placa de cubierta (MSP-FR-CTC) y presione hacia abajo hasta que se oiga un clic.

Páginas 24/25: Módulos FV

Indicación: Monte los módulos únicamente en formato transversal.

Figura **1**, **2**: módulos FV

1. Siga las indicaciones de montaje del fabricante del módulo.
2. Coloque los módulos FV sobre los soportes (MSP-FR-SN).
3. Compruebe que se cumplan las siguientes condiciones:
 - Conexión entre el soporte norte (MSP-FR-SN) y el módulo FV: Tolerancia 4–10 mm.
 - Las conexiones sur deben estar tendidas en plano.
 - Otros lados de la conexión: Tolerancia 0–2 mm.

Figura **A1**, **A2**: pinzas finales (MSP-FR-EC)

4. Coloque las pinzas finales (MSP-FR-EC) en los soportes exteriores. Par de apriete: 10 Nm.

Figura **B1**, **B2**: pinzas centrales (MSP-FR-MC)

5. Utilice las pinzas centrales (MSP-FR-MC) para las conexiones entre dos módulos FV. Par de apriete 10 Nm.

Figura **3**: compruebe que se cumplan las siguientes condiciones:

- Solapamiento de la pinza y el bastidor: por lo menos 7 mm.
- Ancho de reposo del soporte sobre el bastidor del módulo: por lo menos 20 mm.

Página 26: Puesta a tierra y protección contra el viento

Indicación: Para integrar el sistema en la conexión equipotencial de la instalación FV, debe ponerse a tierra separadamente cada uno de los bloques mediante una mordaza de puesta a tierra (no incluida en el volumen de suministro).

Indicación: Ponga a tierra una vez cada módulo FV.

Figura **A1**, **A2**: puesta a tierra sin protección contra el viento

1. Enrosque el tornillo (MSP-FR-GS 6x60) en el orificio previsto para ello (ver símbolo de puesta a tierra). Par de apriete: 10 Nm.
- ✓ Módulo puesto a tierra.

Figura **B1**, **B2**: puesta a tierra con protección contra el viento (MSP-FR-WDN)

Indicación: Consulte el informe del software PROFIS Solar para saber qué módulos requieren una protección contra el viento en sus lados largos (lado norte).

2. Coloque la protección contra el viento en la posición adecuada en los soportes del lado norte y encájela hacia abajo de modo que quede inmovilizada.
3. Fíjela con 2 tornillos (MSP-FR-GS 6x60). Utilice el orificio provisto del símbolo de puesta a tierra. Par de apriete: 10 Nm.

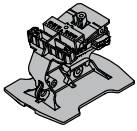
✓ Módulo puesto a tierra.

Página 27: Protección lateral contra el viento

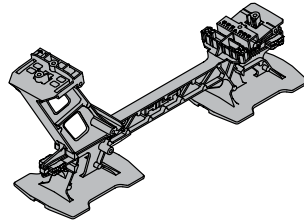
Indicación: En determinadas condiciones ambientales, puede ser necesaria una protección adicional contra el viento (MSP-FR-WDW o MSP-FR-WDE) en los lados cortos del módulo. Consulte el informe del software PROFIS Solar para saber cuál es la protección contra el viento necesaria.

Figura **1**, **2**: protección lateral contra el viento

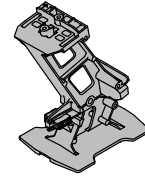
1. Coloque la protección contra el viento en la posición adecuada en los lados este y oeste.
2. Fíjela con 3 tornillos (MSP-FR-S M6x16). Par de apriete: 10 Nm.



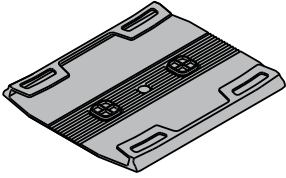
MSP-FR-SS 15
MSP-FR-SS 10



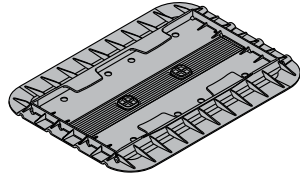
MSP-FR-SM 15
MSP-FR-SM 10



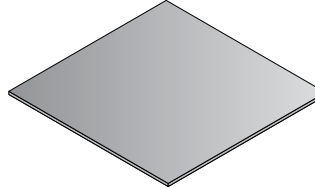
MSP-FR-SN 15
MSP-FR-SN 10



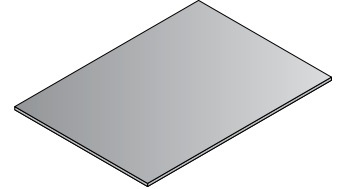
MSP-FR-LDP 230



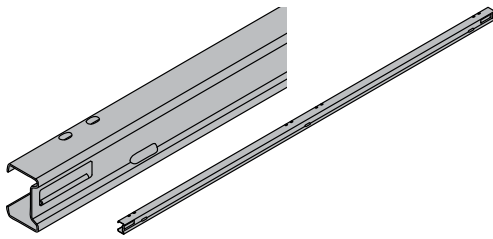
MSP-FR-LDP 380



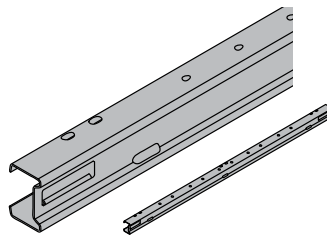
MSP-FR-AP 230



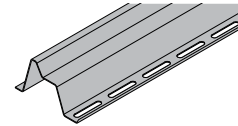
MSP-FR-AP 380



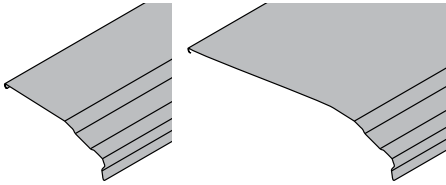
MSP-FR-CEW-1945-2005
MSP-FR-CEW-1620-1680
MSP-FR-CEW-1550-1610
MSP-FR-CEW-1450-1510



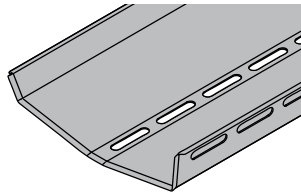
MSP-FR-CNS-1040-1095
MSP-FR-CNS-950-1010
MSP-FR-CNS-790-840



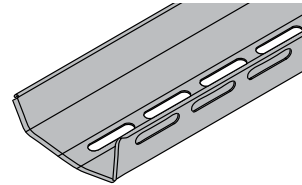
MSP-FR-BR-1685-2005
MSP-FR-BR



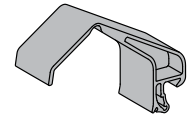
MSP-FR-CTC 80
MSP-FR-CTC 160



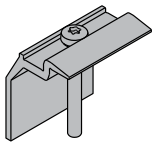
MSP-FR-CT 160



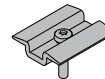
MSP-FR-CT 80



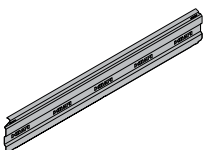
MSP-FR-CH



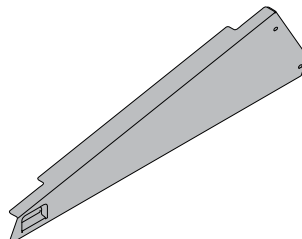
MSP-FR-EC 50, MSP-FR-EC 48, MSP-FR-EC 46
MSP-FR-EC 45, MSP-FR-EC 42, MSP-FR-EC 40
MSP-FR-EC 38, MSP-FR-EC 36, MSP-FR-EC 35
MSP-FR-EC 33



MSP-FR-MC 46-50
MSP-FR-MC 41-45
MSP-FR-MC 35-40
MSP-FR-MC 30-34



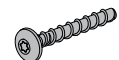
MSP-FR-WDN 1945-2005
MSP-FR-WDN 1620-1680
MSP-FR-WDN 1550-1610
MSP-FR-WDN 1450-1510



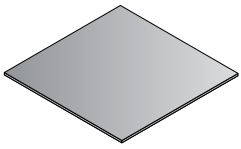
MSP-FR-WDE 15 1000,
MSP-FR-WDE 15 800,
MSP-FR-WDE 10 1000,
MSP-FR-WDE 10 800



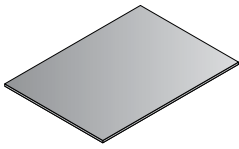
MSP-FR-S M6x16



MSP-FR-GS 6x60



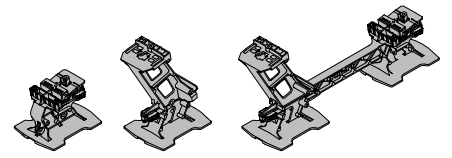
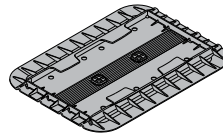
MSP-FR-AP 230



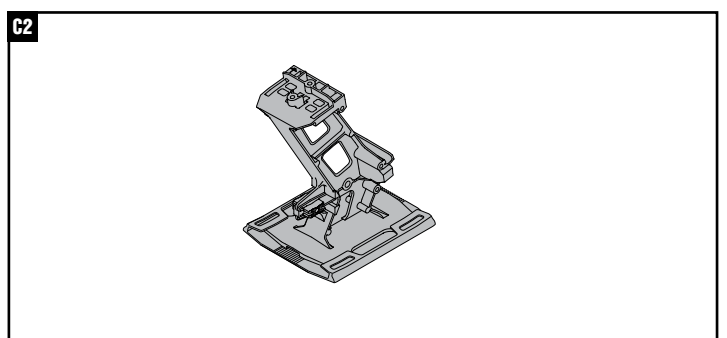
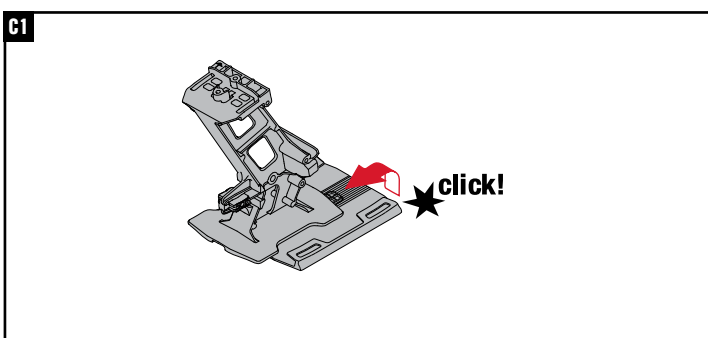
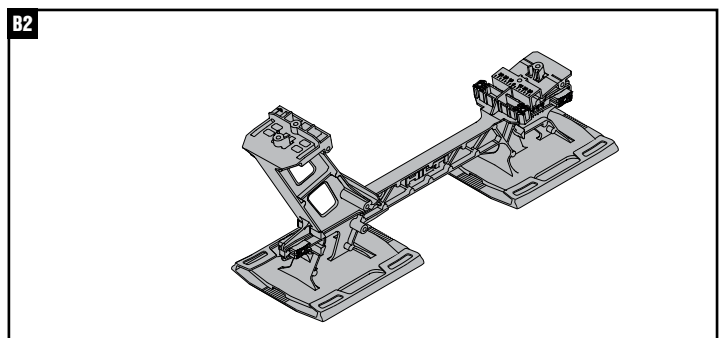
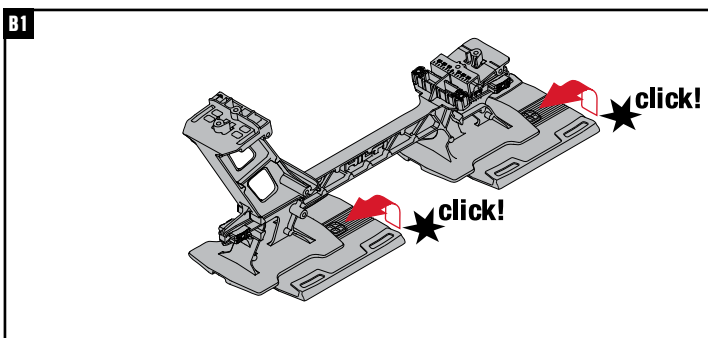
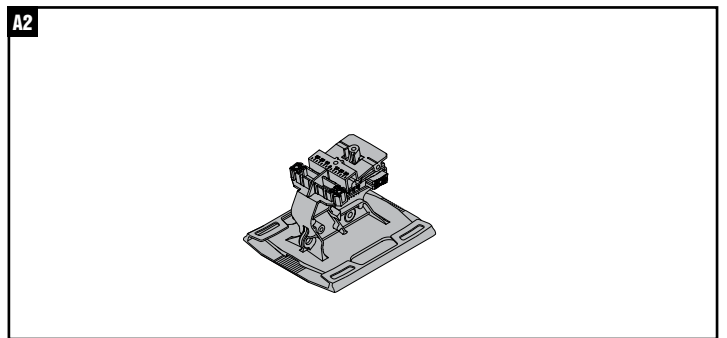
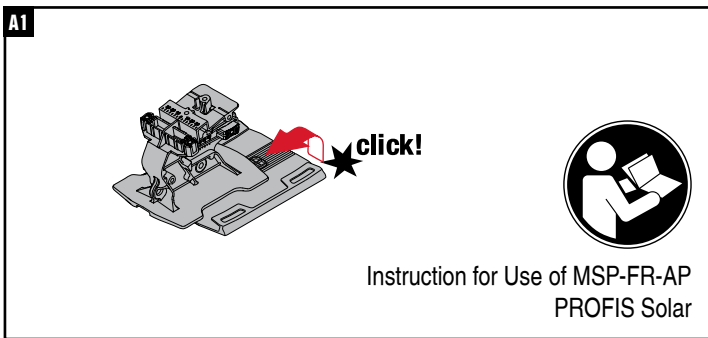
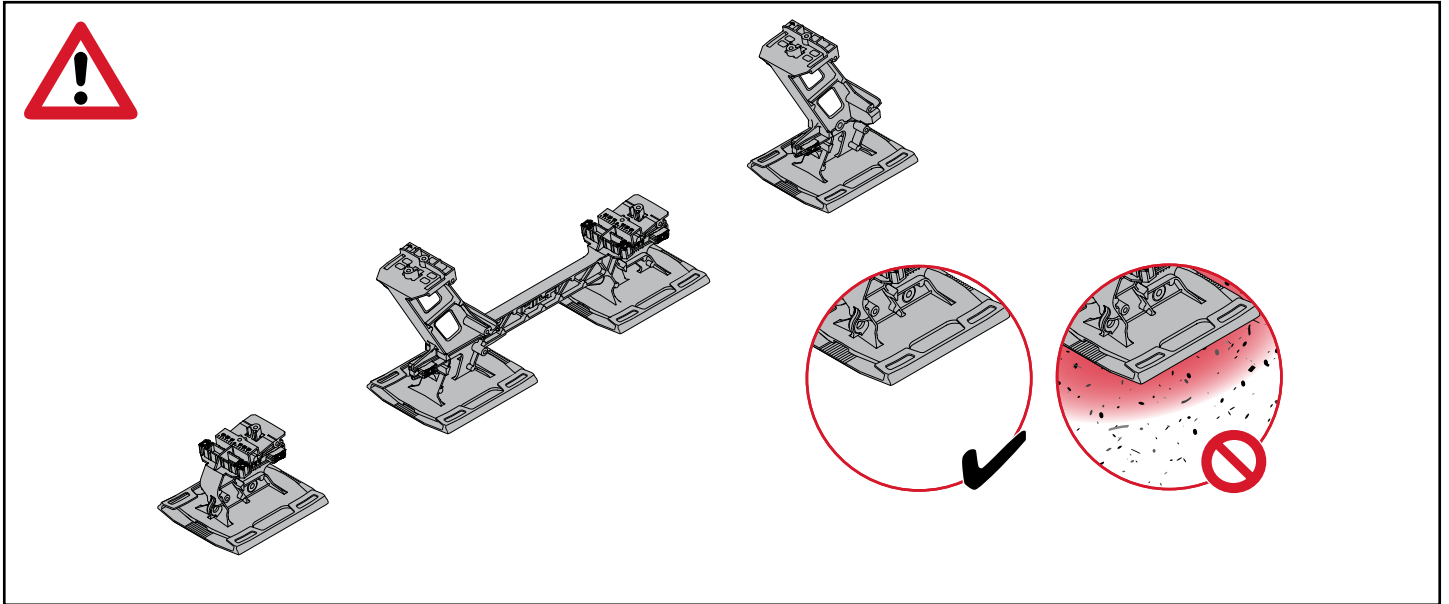
MSP-FR-AP 380

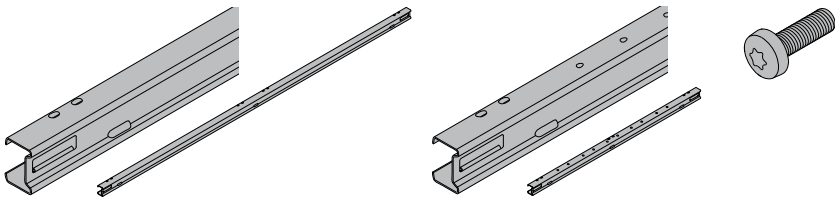


MSP-FR-LDP

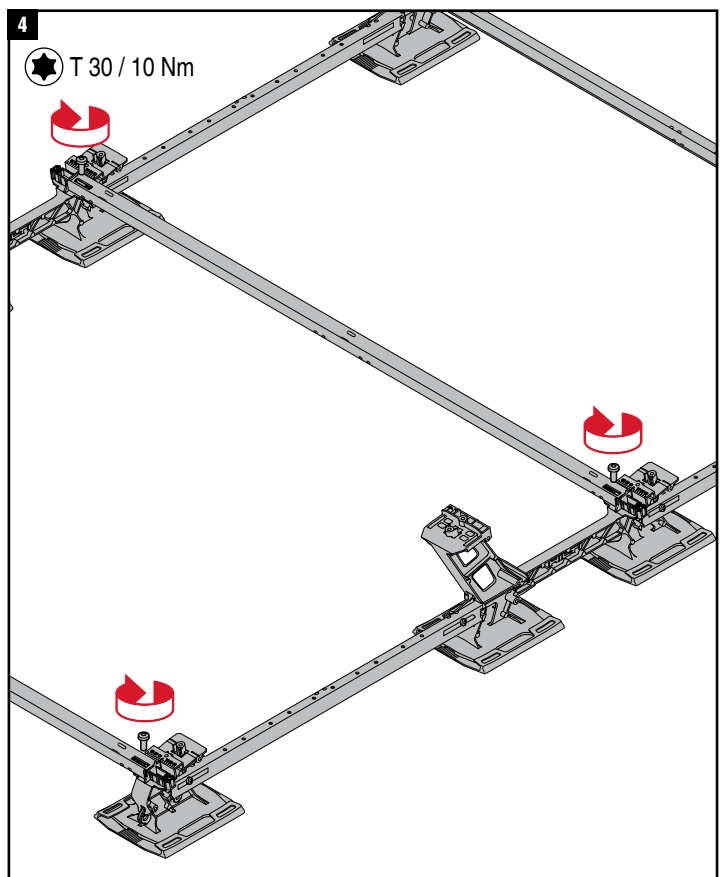
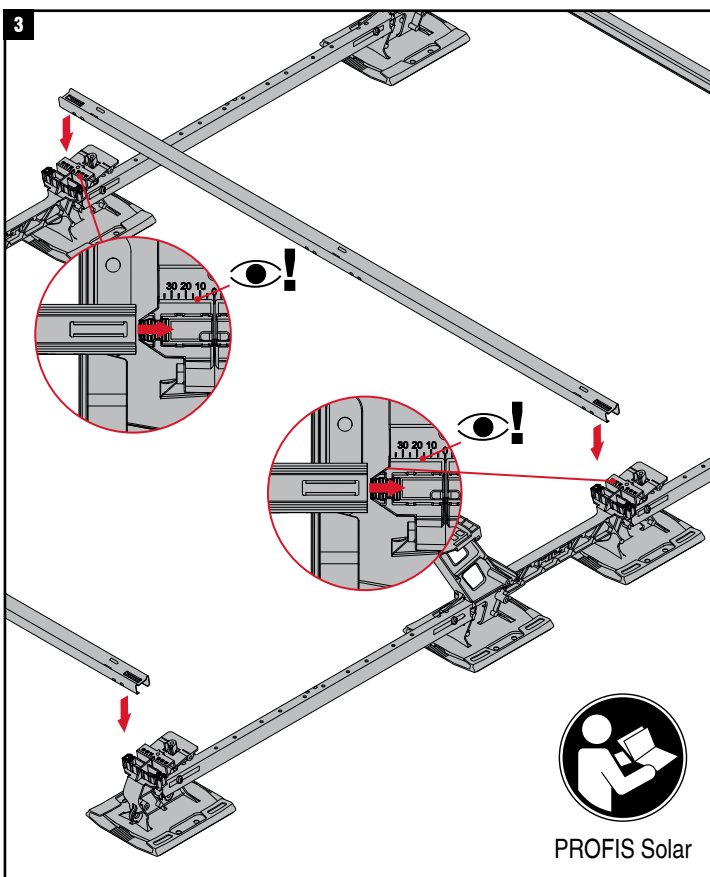
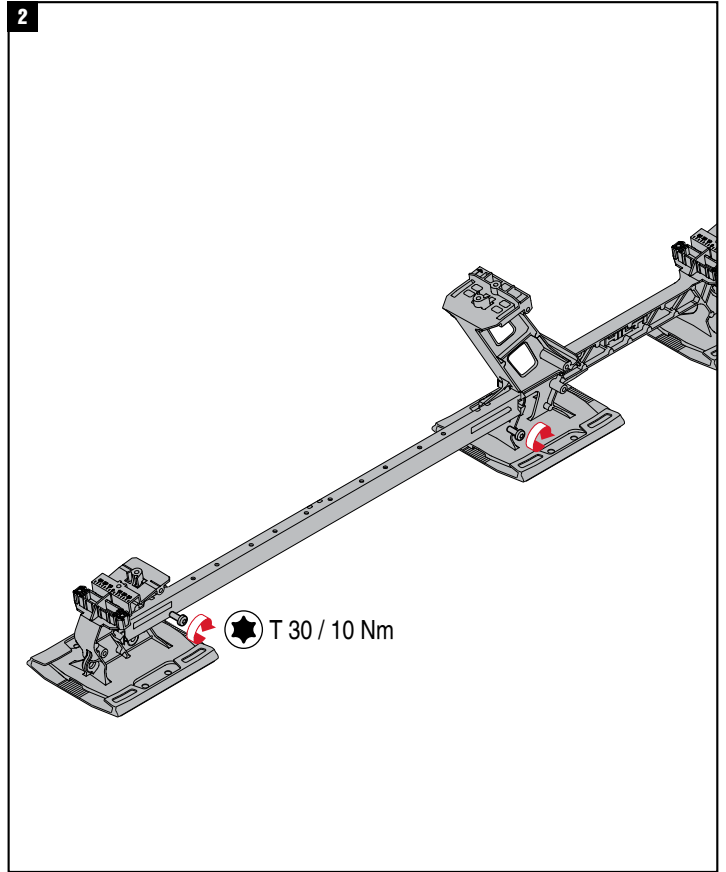
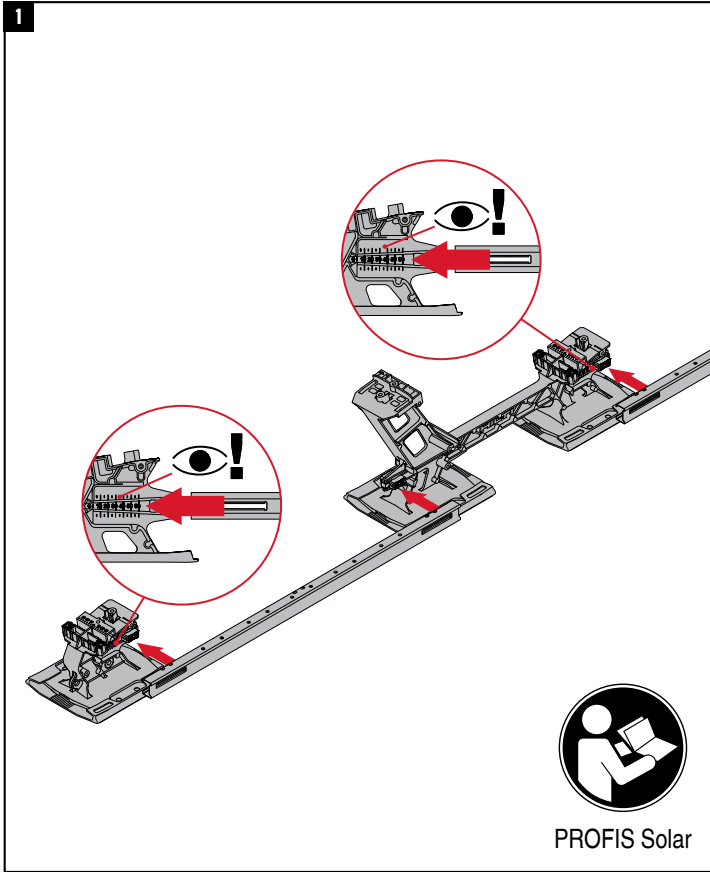


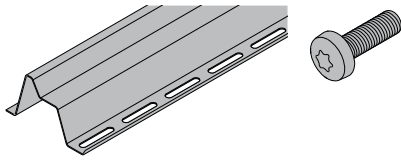
MSP-FR-SN, MSP-FR-SS, MSP-FR-SM



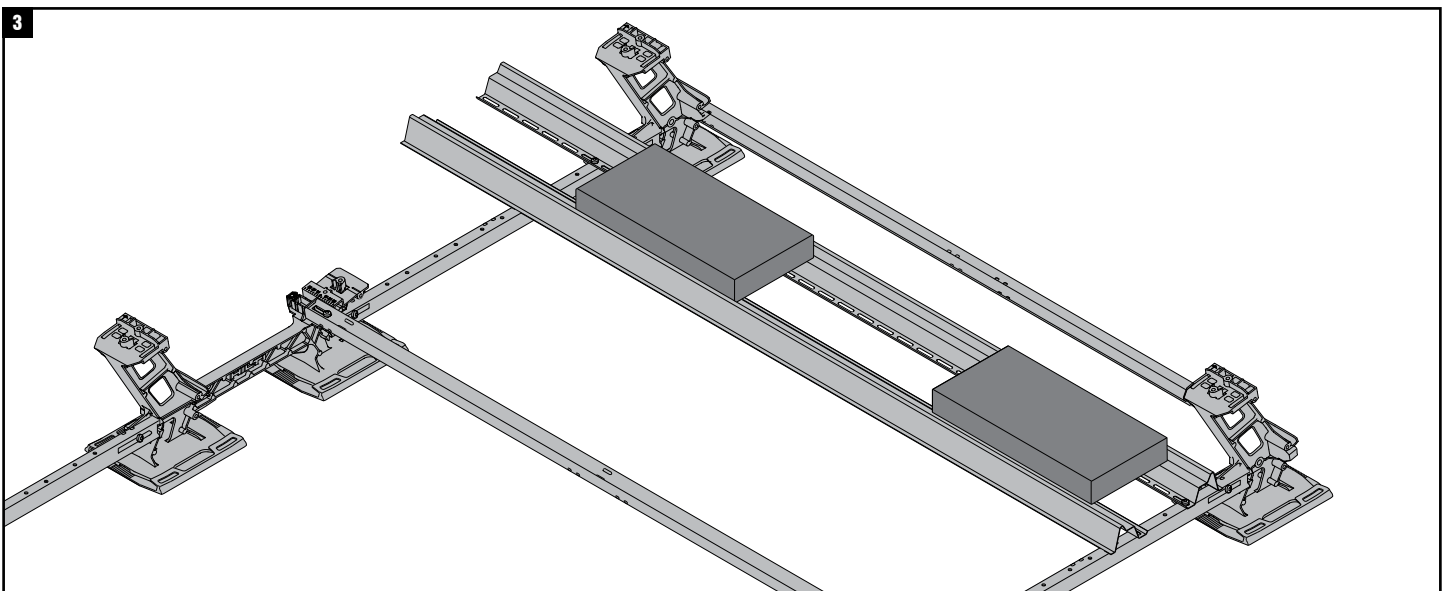
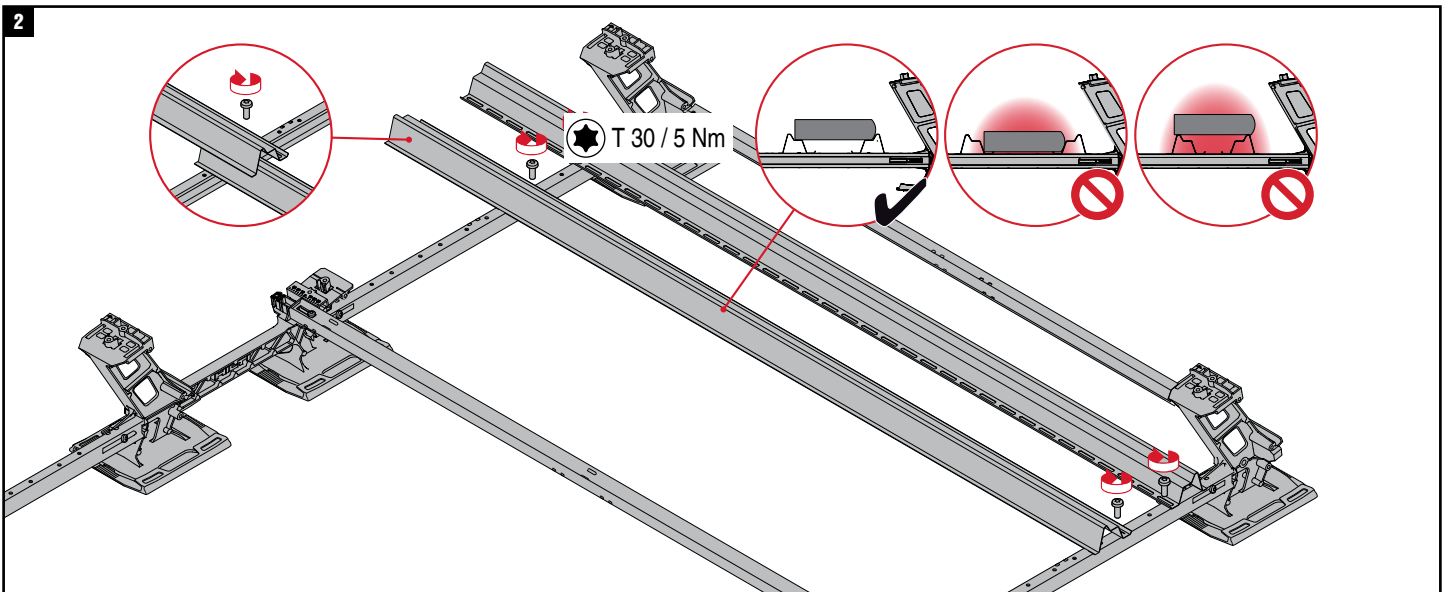
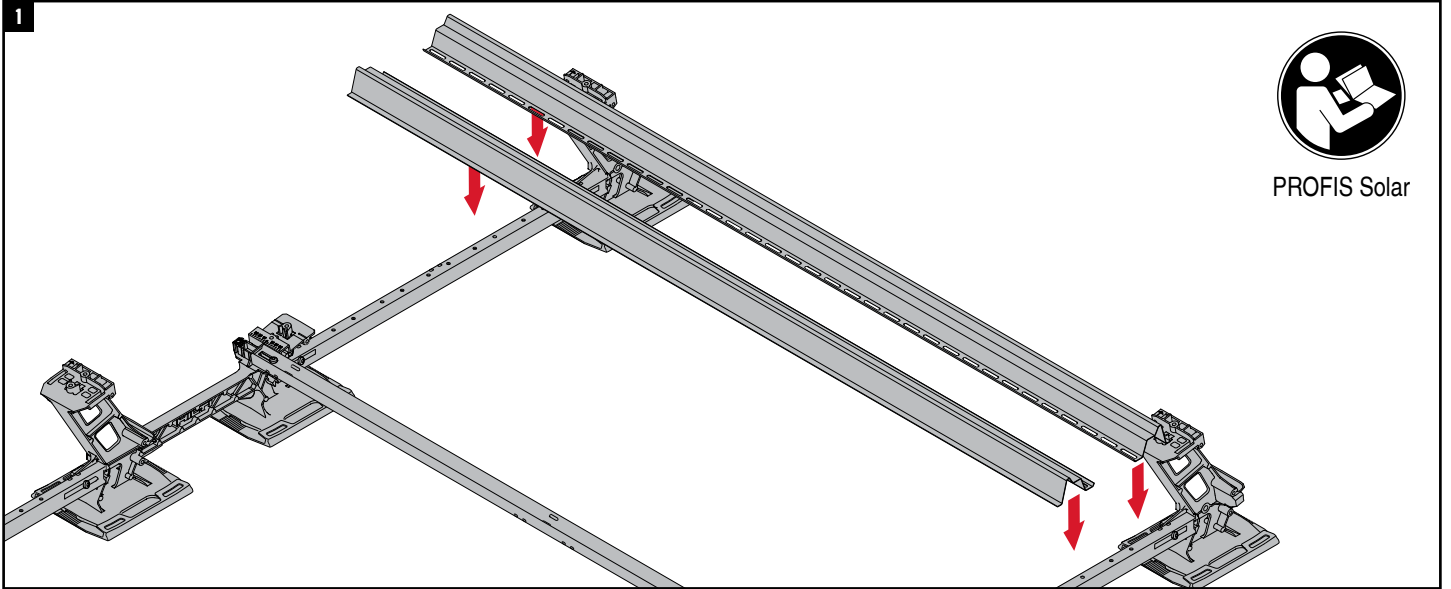


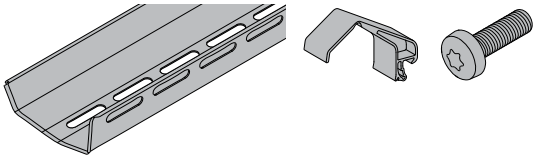
MSP-FR-CEW, MSP-FR-CNS, MSP-FR-S



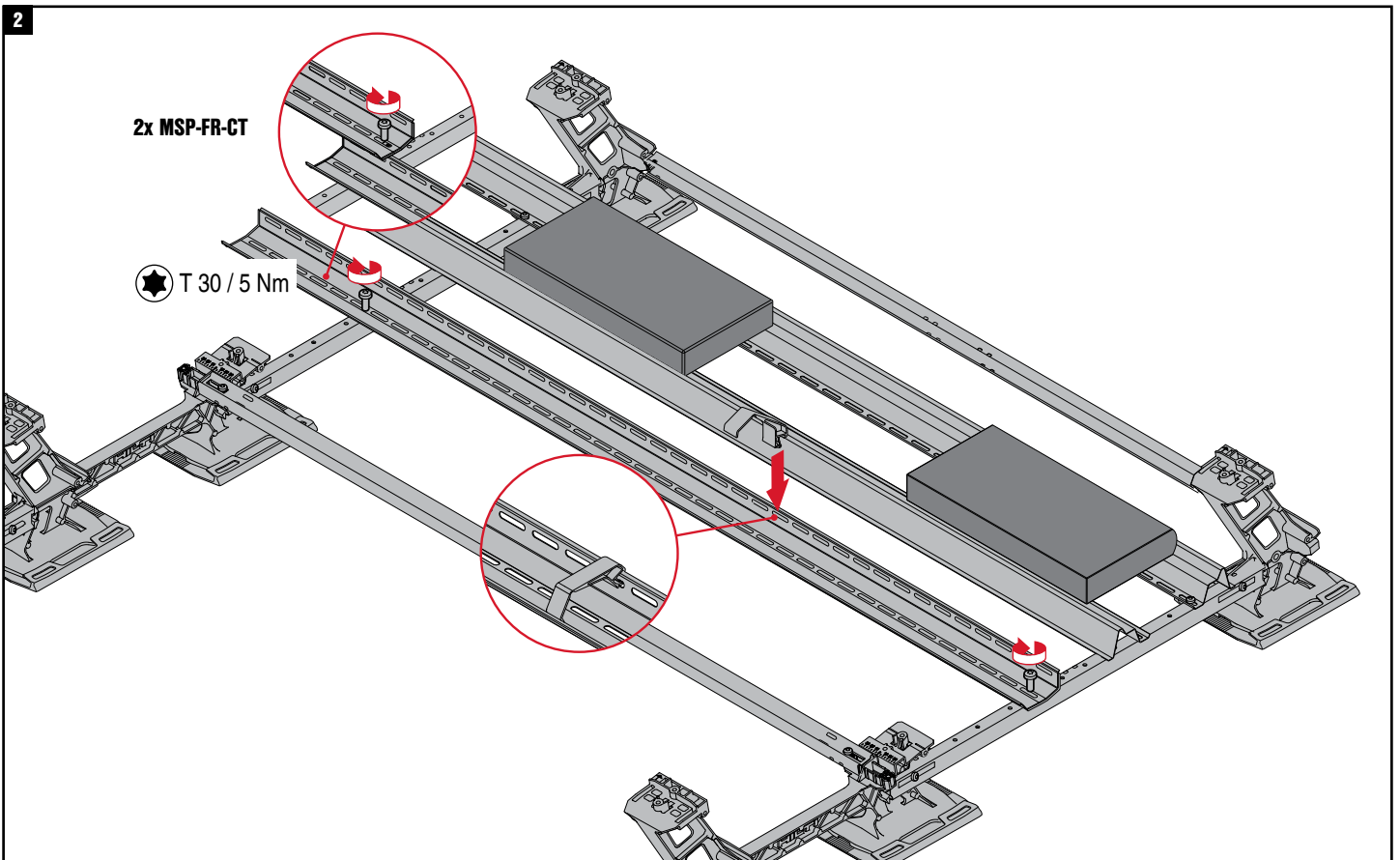
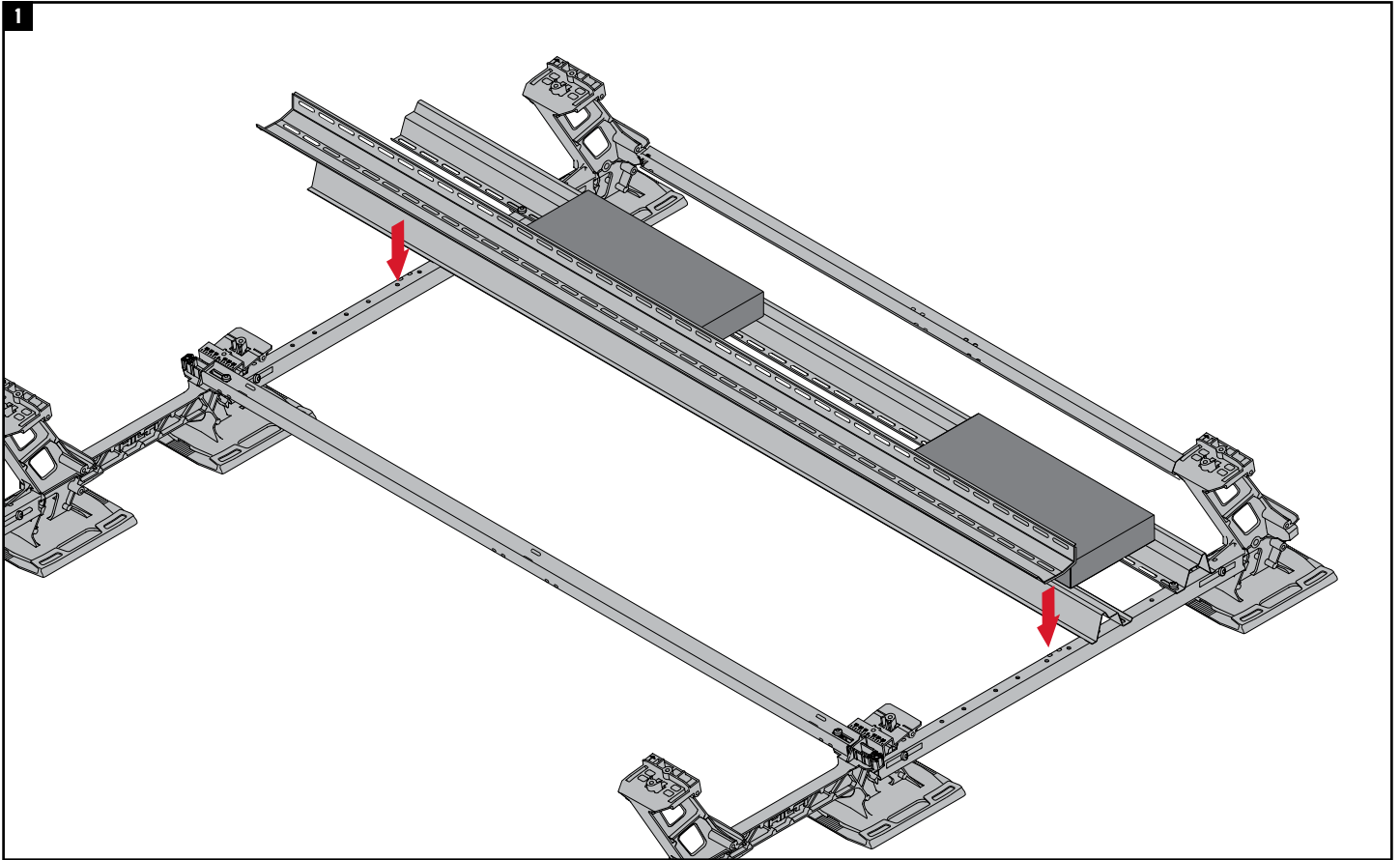


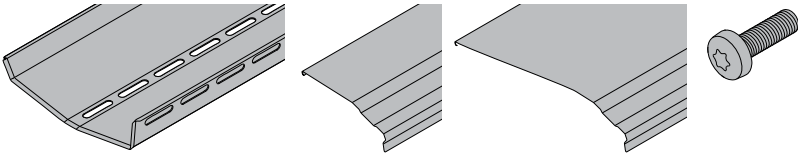
MSP-FR-BR, MSP-FR-S



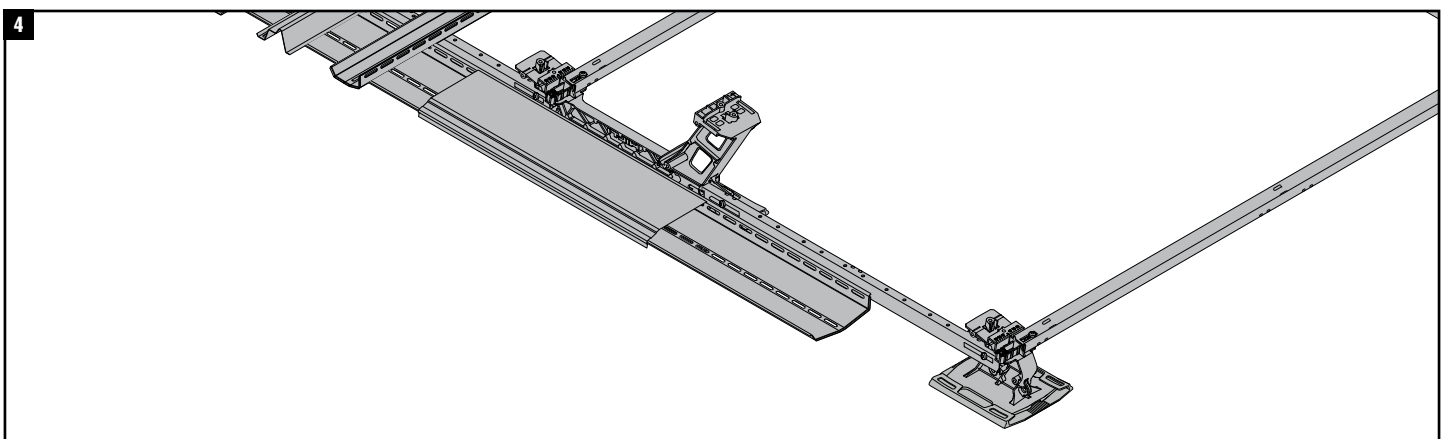
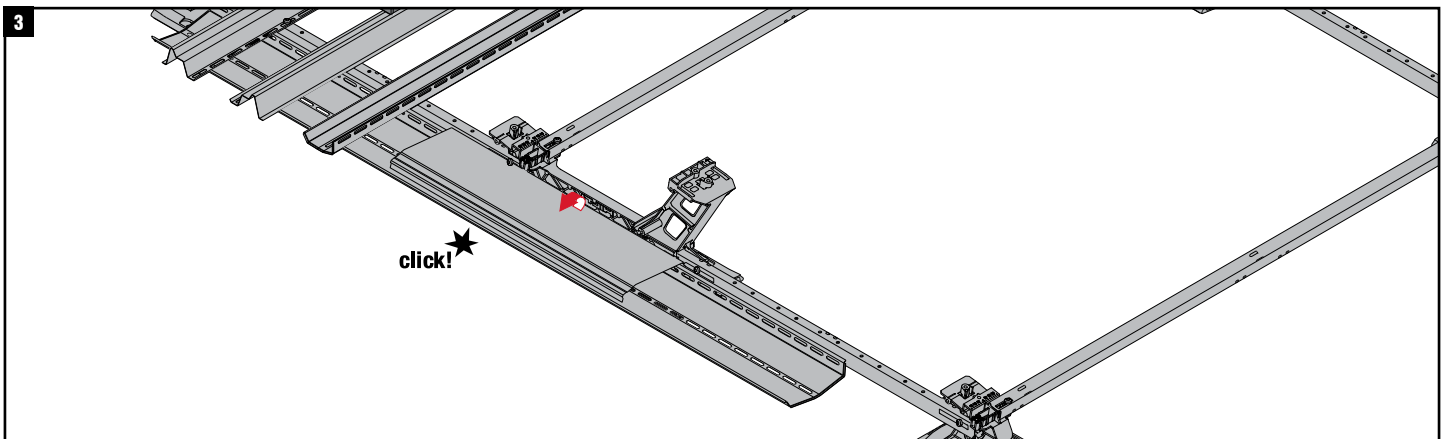
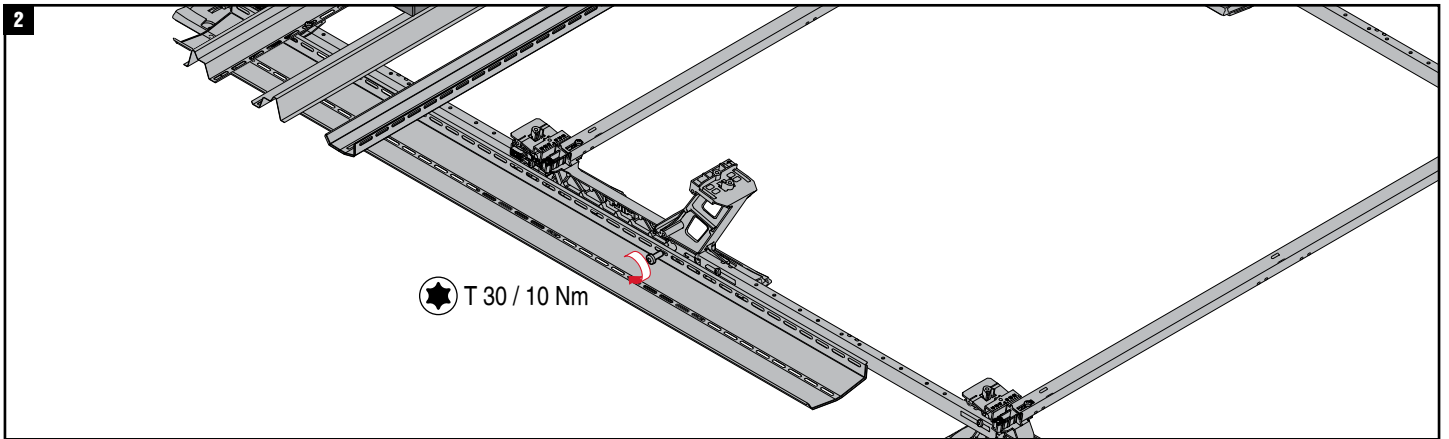
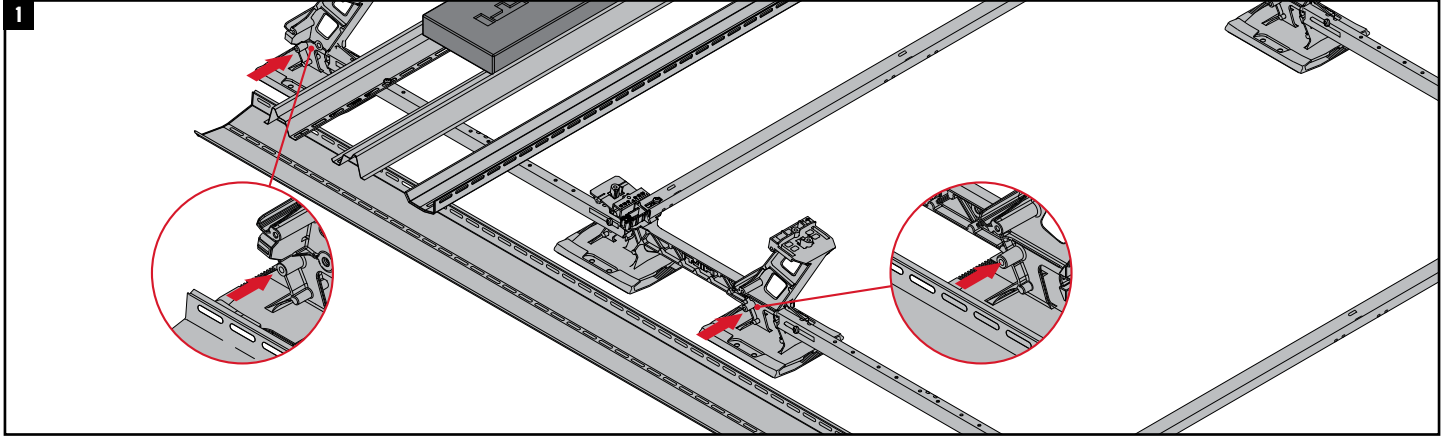


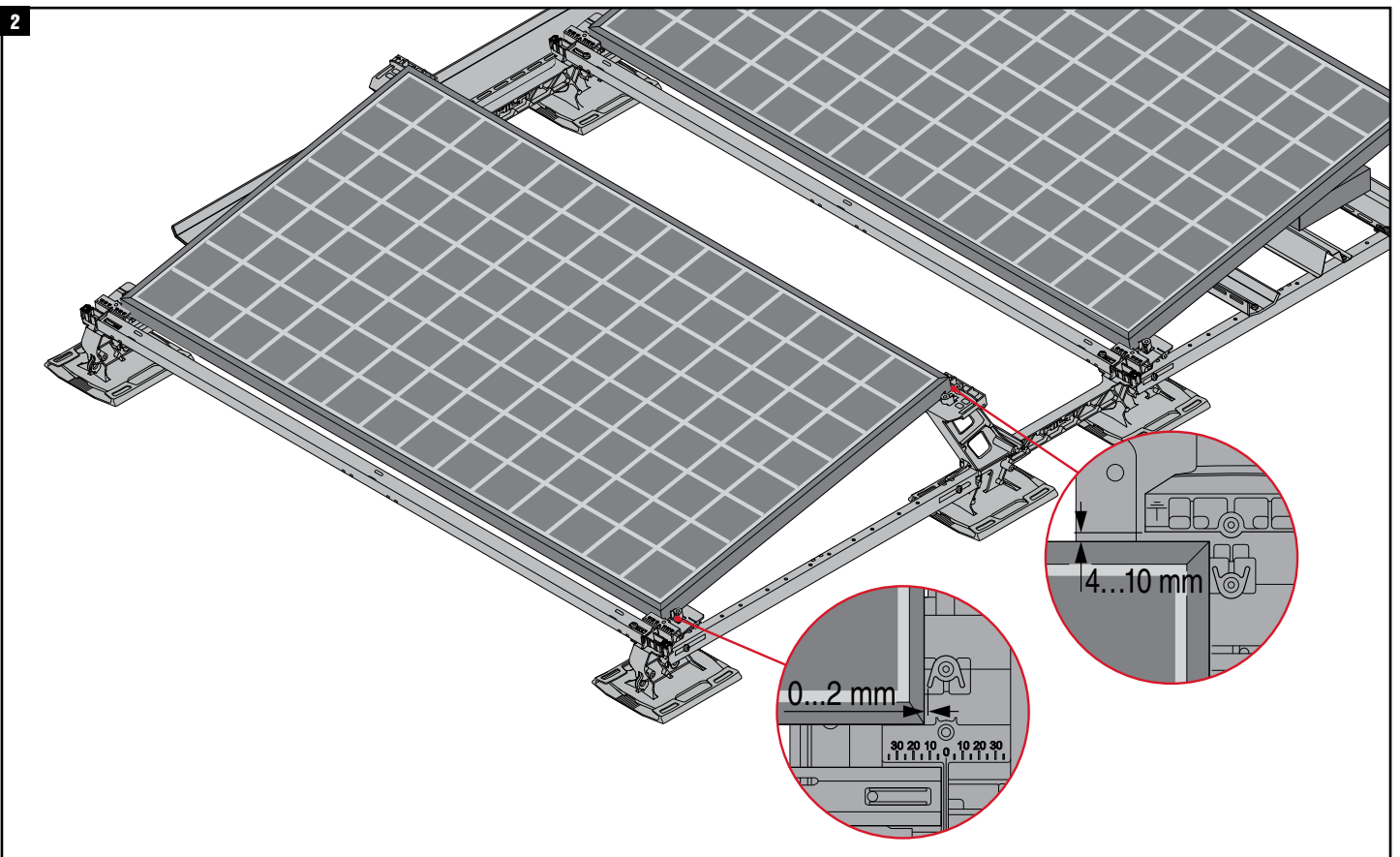
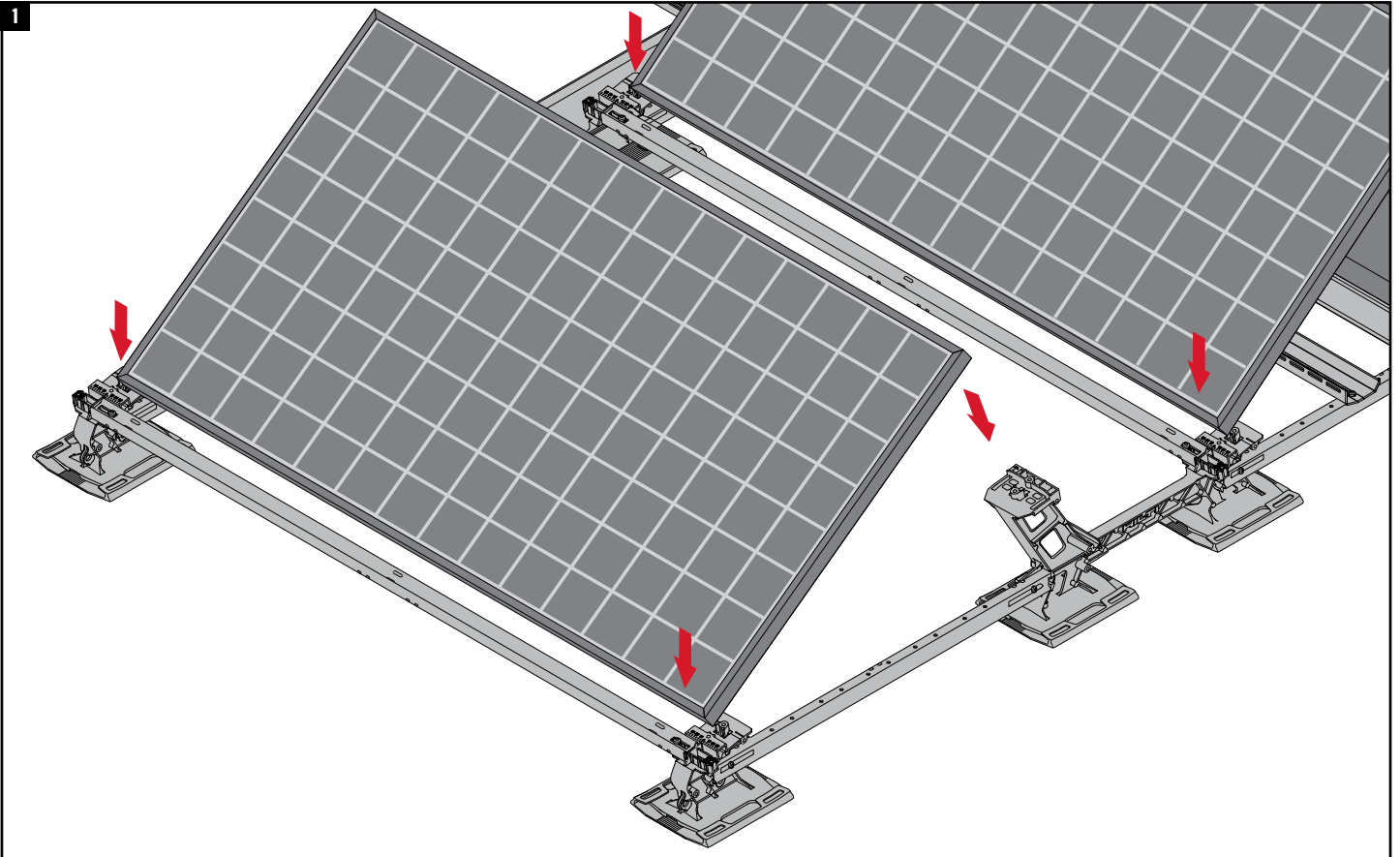
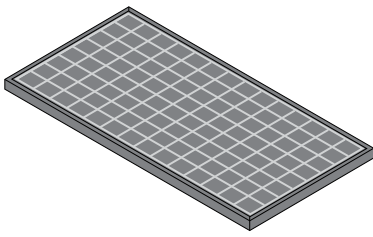
MSP-FR-CT, MSP-FR-CH, MSP-FR-S

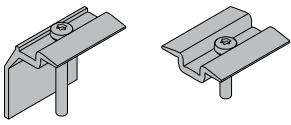




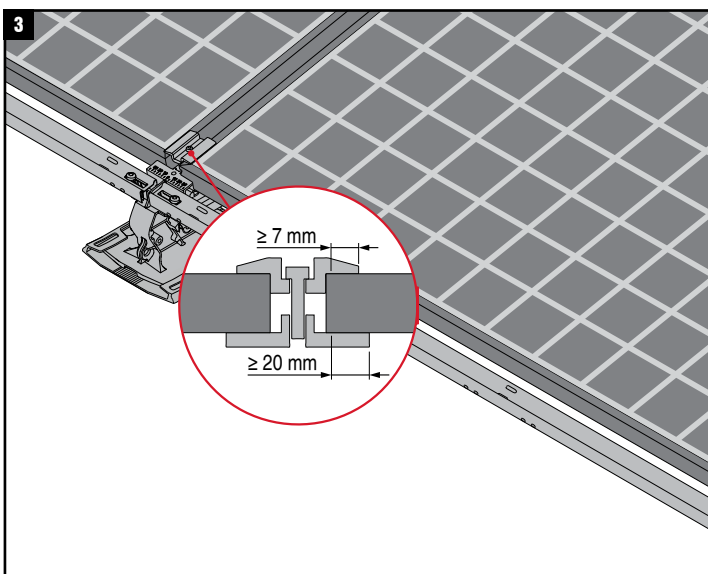
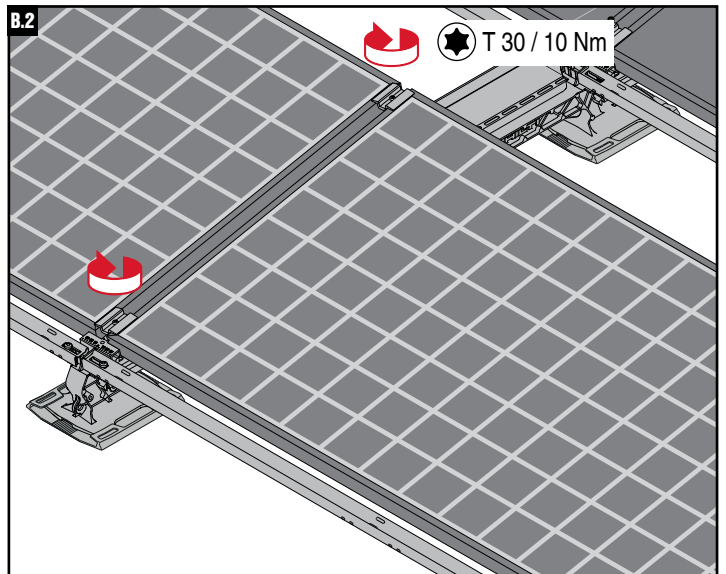
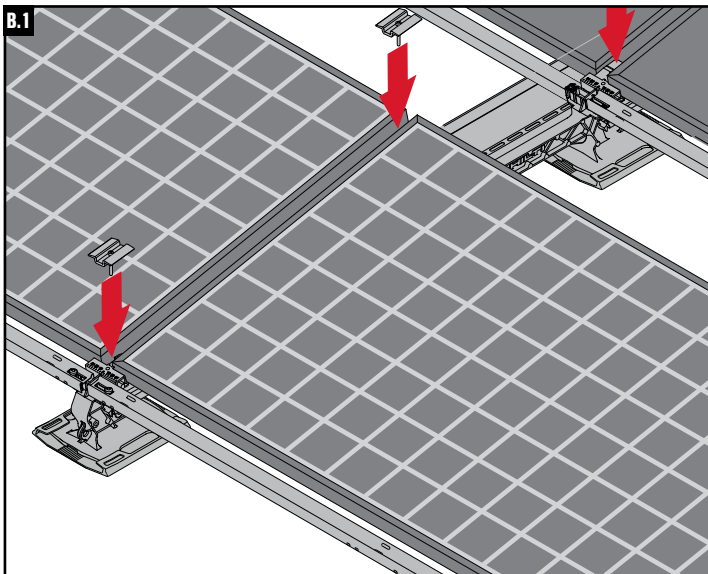
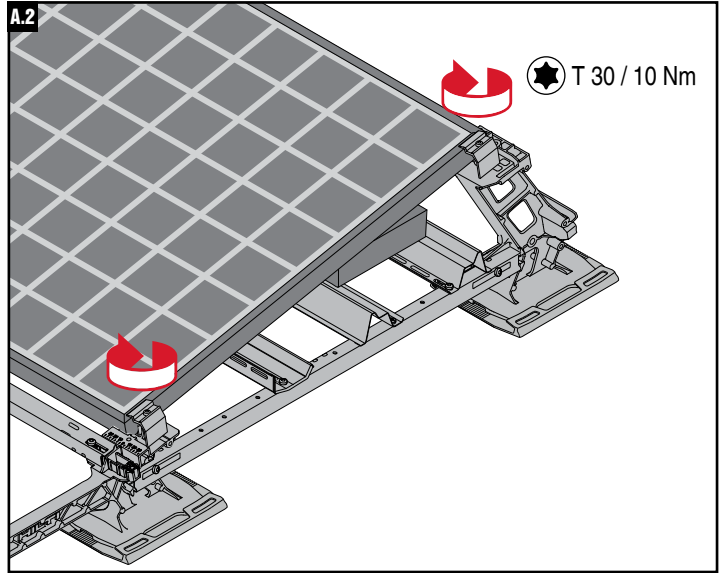
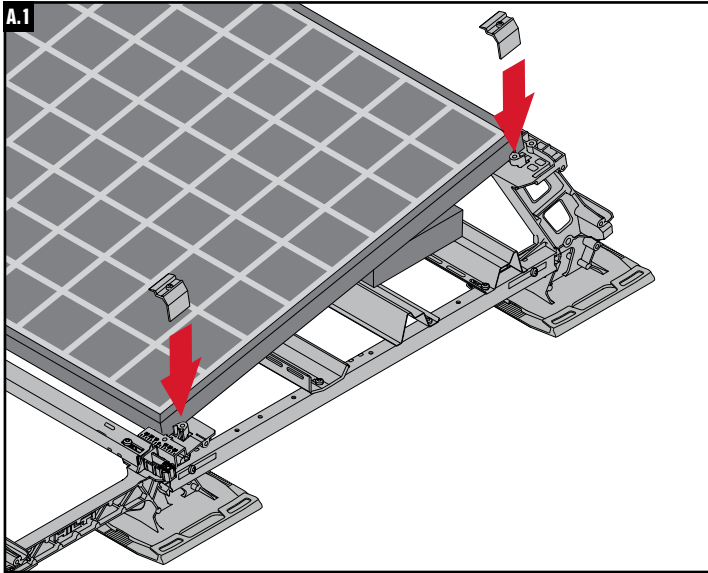
MSP-FR-CT, MSP-FR-CTC, MSP-FR-S

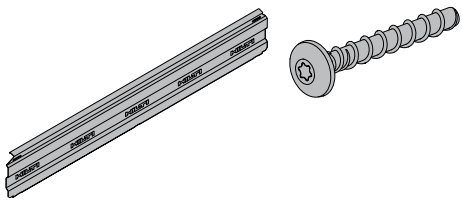




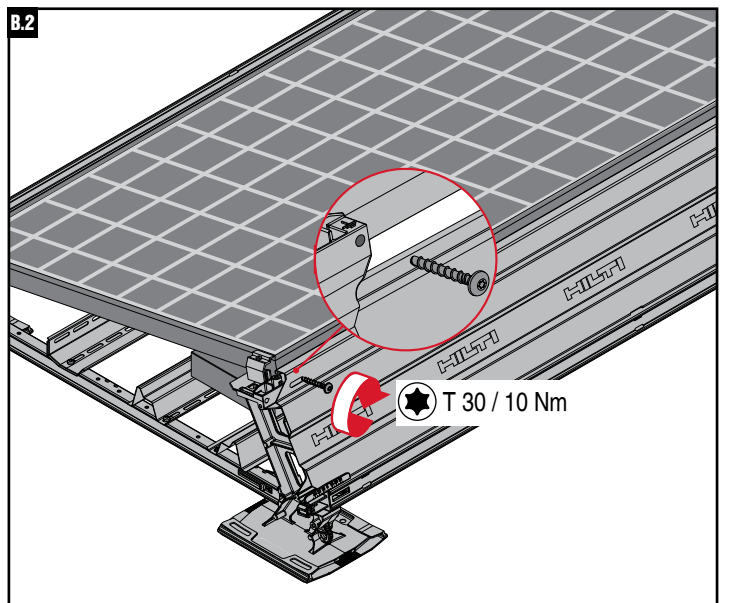
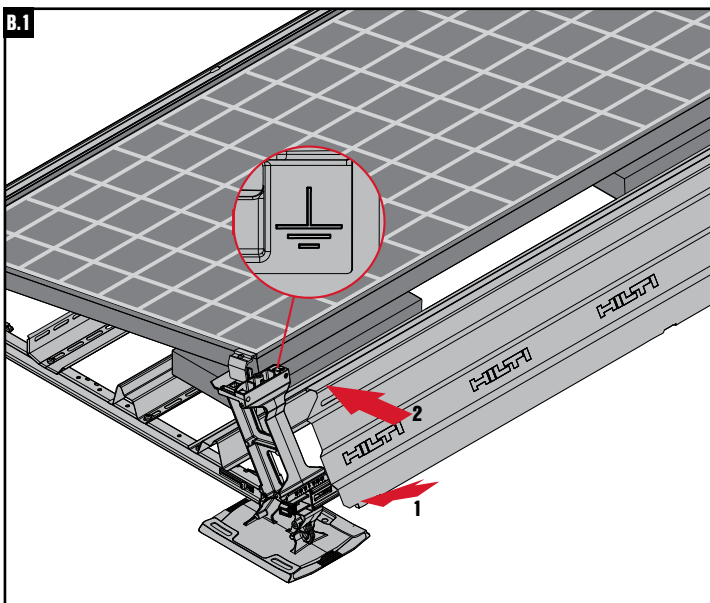
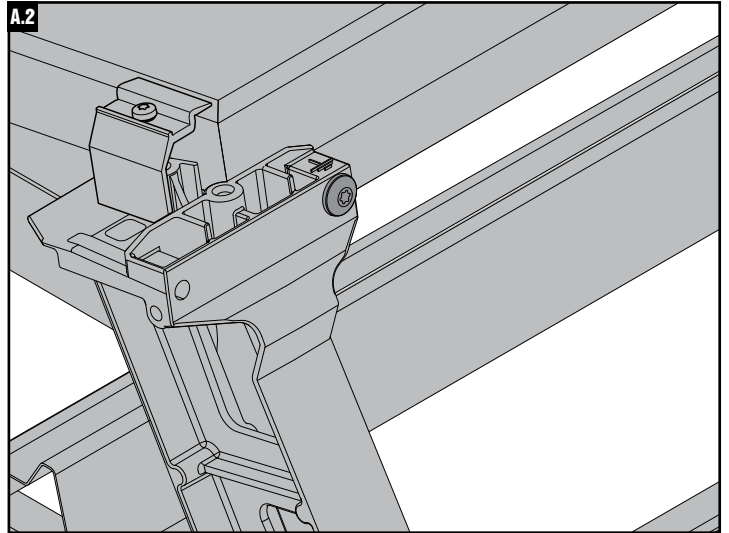
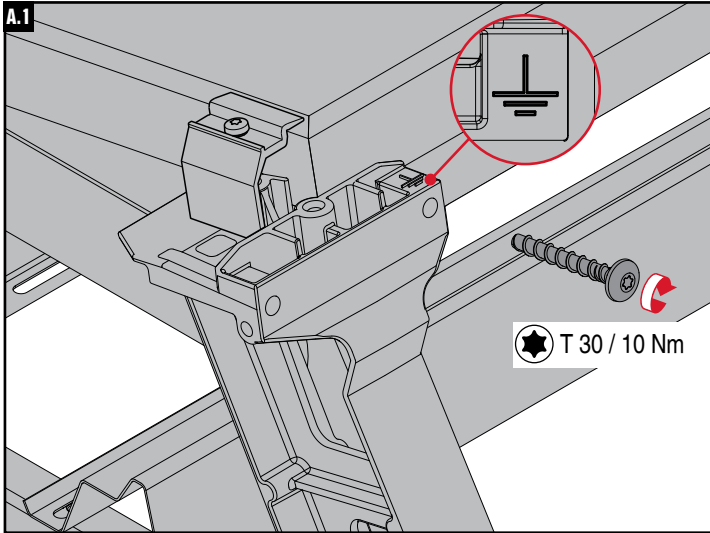


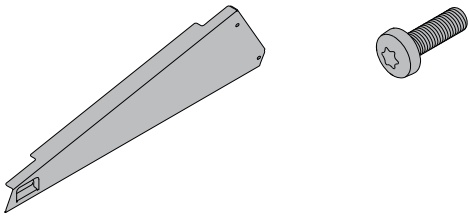
MSP-FR-EC, MSP-FR-MC



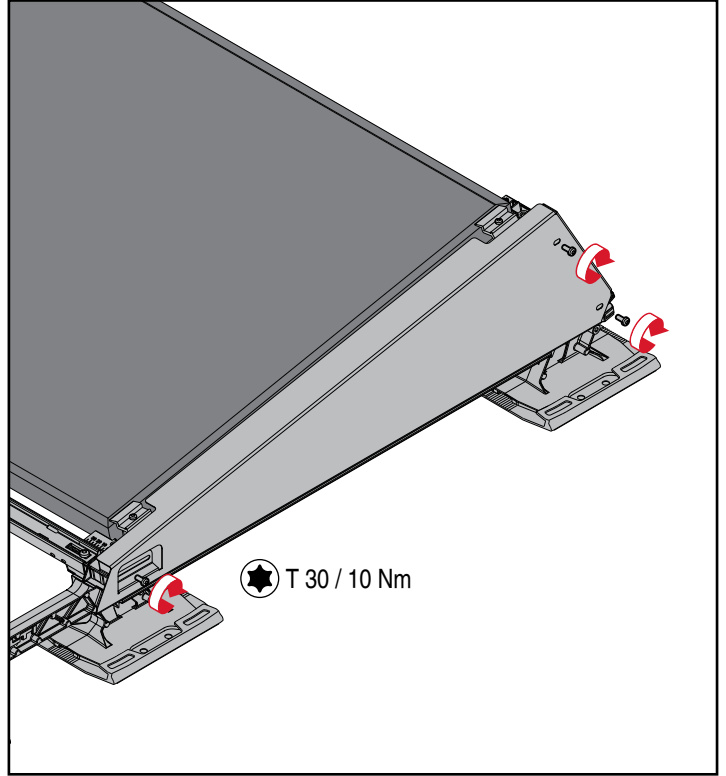
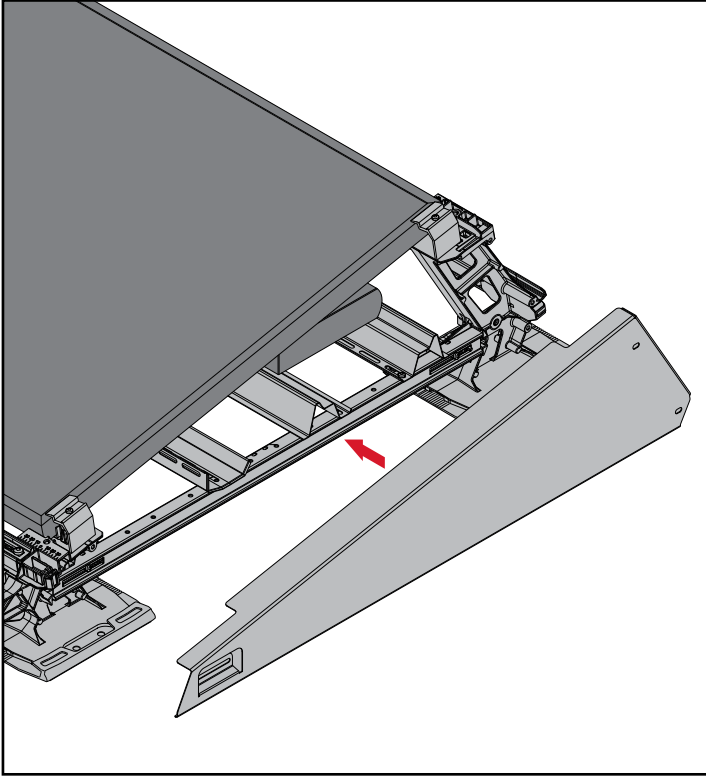


MSP-FR-GS, MSP-FR-WDN





MSP-FR-WDE





Hilti Corporation

LI-9494 Schaan

Tel.: +423 / 234 21 11

Fax: +423 / 234 29 65

www.hilti.com