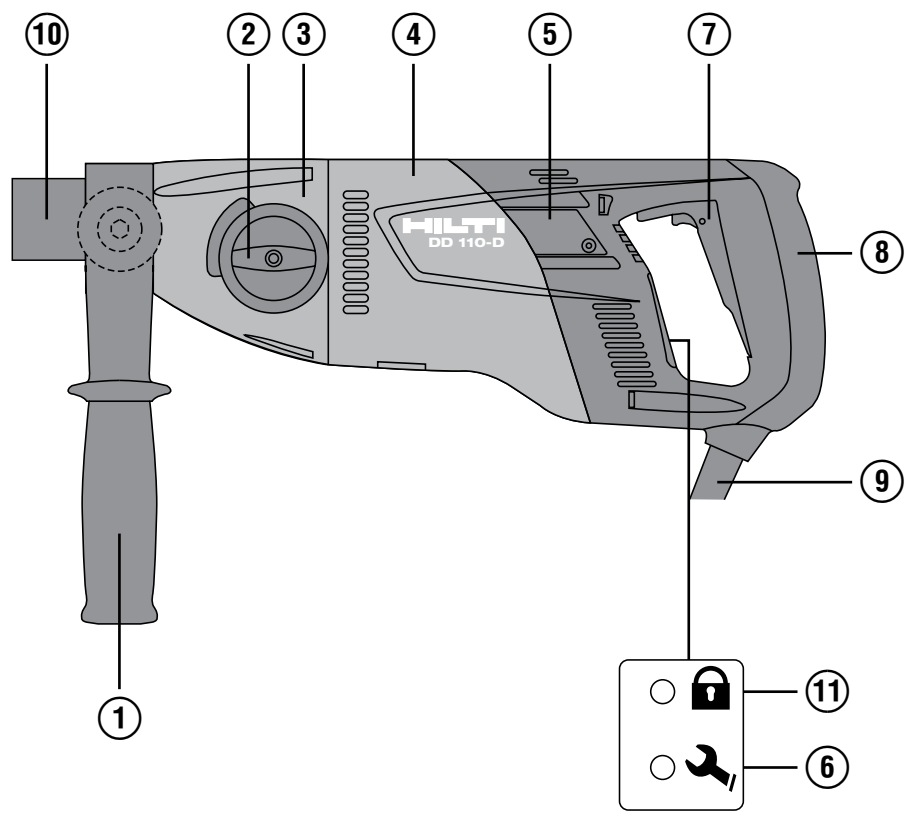


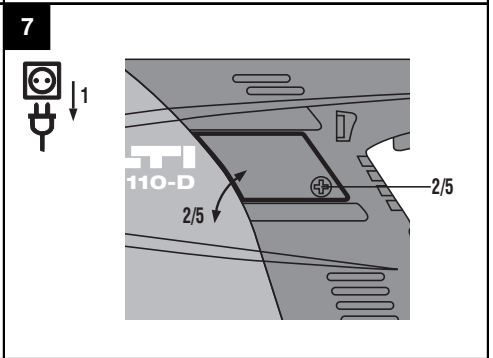
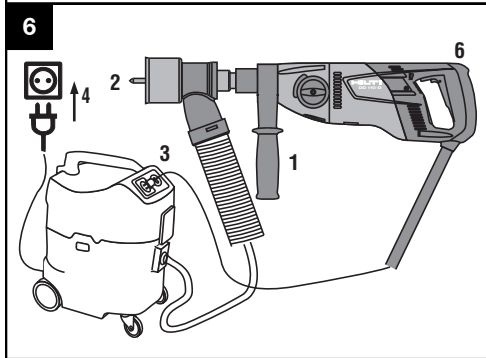
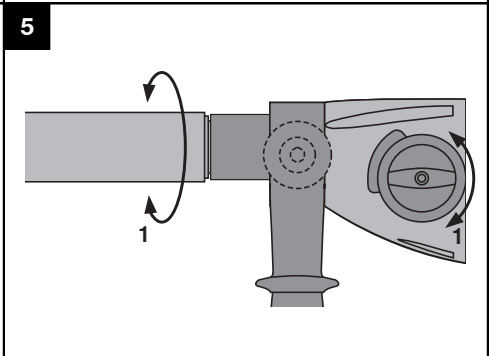
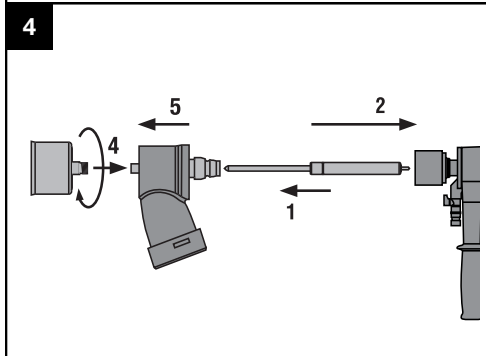
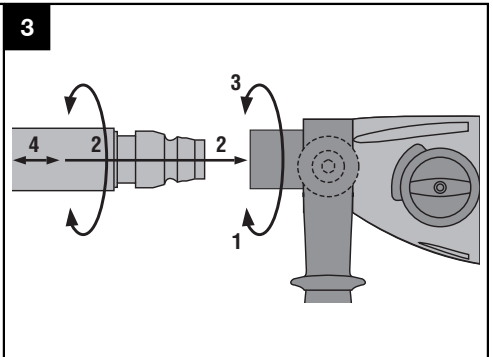
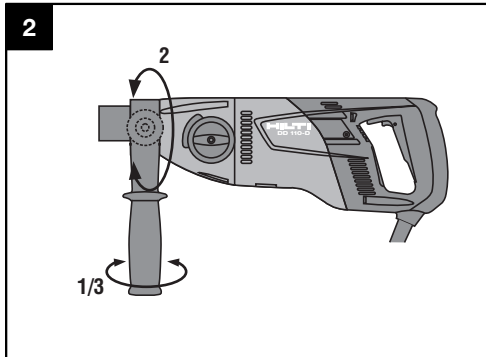
# HILTI

## DD 110-D

Οδηγίες χρήσεως	el
Használati utasítás	hu
Upute za uporabu	hr
Navodila za uporabo	sl
Ръководство за обслужване	bg
Инструкция по експлуатации	ru
Instrucţiuni de utilizare	ro
Lietošanas pamācība	lv
Instrukcija	lt
Kasutusjuhend	et







## DD 110-D Диамантена пробивна система

**Преди работа с уреда прочетете настоящото Ръководство за експлоатация и съблюдавайте указанията в него.**

**Съхранявайте Ръководството за експлоатация винаги заедно с уреда.**

**Предавайте уреда на трети лица само заедно с Ръководството за експлоатация.**

Съдържание	Страница
1 Общи указания	58
2 Описание	59
3 Принадлежности	61
4 Технически данни	61
5 Указания за безопасност	63
6 Въвеждане в експлоатация	65
7 Експлоатация	67
8 Обслужване и поддръжка на машината	69
9 Локализиране на повреди	70
10 Третиране на отпадъци	71
11 Гаранция от производителя за уредите	72
12 Декларация за съответствие с нормите на ЕС (оригинал)	72

**1** Цифрите препращат към фигури. Ще намерите фигурите в началото на Ръководството за експлоатация. В текста на настоящото Ръководство за експлоатация с «уред» винаги се обозначава диамантено-пробивната машина DD 110-D.

**Елементи на уреда, органи за управление и индикация 1**

### Диамантено-пробивна машина DD 110-D

- 1 Странична ръкохватка
- 2 Превключвател на скоростите
- 3 Предавка
- 4 Мотор
- 5 Капак за графитните четки
- 6 Индикатор за сервизиране
- 7 Ключ Вкл/Изкл
- 8 Ръкохватка
- 9 Мрежов кабел
- 10 Патронник
- 11 Специално оборудване: TPS

## 1 Общи указания

### 1.1 Сигнални думи и тяхното значение

#### ОПАСНОСТ

Отнася се за непосредствена опасност, която може да доведе до тежки телесни наранявания или смърт.

#### ПРЕДУПРЕЖДЕНИЕ

Отнася се за възможна опасна ситуация, която може да доведе до тежки телесни наранявания или смърт.

#### ВНИМАНИЕ

Отнася се за възможна опасна ситуация, която може да доведе до леки телесни наранявания или материални щети.

#### УКАЗАНИЕ

Препоръки при употреба и друга полезна информация.

### 1.2 Обяснения на пиктограмите и други указания

#### Предупредителни знаци



Предупреждение за опасност от общ характер



Предупреждение за опасно електрическо напрежение



Предупреждение за гореща повърхност

## Препоръчителни знаци



Да се използват защитни очила



Да се използва защитна каска



Да се използват антифони



Да се използват защитни ръкавици



Да се използва респиратор



Да се използват защитни обувки



Преди употреба да се прочете Ръководството за експлоатация

## Символи

/min

Обороти в минута



Символ ключ



Указание за защита от кражба



Индикатор за сервизиране



Материалите да се доставят за рециклиране

## Място на детайлите за идентификация върху уреда

Означението на типа и серийният номер са посочени върху табелката на уреда. Препишете тези данни във Вашето Ръководство за експлоатация и при възникнали въпроси винаги ги съобщавайте на нашето представителство или сервиз.

Тип:

Сериен №:

bg

## 2 Описание

### 2.1 Употреба по предназначение

Уредът DD 110-D е електрически захранвана диамантено-пробивна машина, предназначена за ръчно пробиване на сухо с използване на диамантени боркорони и диамантени конзолни боркорони в зидария.

Уредът не подходящ за пробиване на бетон или армиран бетон.

Пробиването на материали, които отделят токопроводими прахове и/или са горими (например дърво, магнезий) не е разрешено.

За съответното приложение използвайте по възможност подходящ подвижен прахоуловителен модул, например Хилти-прахосмукачка VCU 40, VCU 40-M или VCD 50.

За предотвратяване на наранявания използвайте само оригинални боркорони на Хилти и принадлежности за DD 110-D.

Съблюдавайте също така указанията за безопасност и експлоатация към използваните принадлежности.

Спазвайте указанията за експлоатация, обслужване и поддръжка, посочени в Ръководството за експлоатация.

Уредът е предназначен за професионална употреба и може да се използва, поддържа и обслужва само от оторизиран и обучен персонал. Този персонал трябва да бъде инструктиран специално за възникващите опасности при работа с уреда. Уредът и неговите приспособления могат да бъдат опасни, ако бъдат използвани неправомерно от неквалифициран персонал и без съблюдаване на изискванията за работа.

Работното място може да е: строителна площадка, работилница, ремонтни работи, преустройство и ново строителство.

Уредът може да се експлоатира само при посочените на типовата табелка мрежово напрежение и честота. Застрашаващи здравето материали (напр. азбест) не трябва да се обработват. Не са разрешени никакви манипулации или промени по уреда.

## 2.2 Приложение с различно оборудване

Видове пробивания за DD 110-D	Боркорони $\phi$	Посока на пробиване	Основа
Прходни отвори	16...162 мм ( $\frac{5}{8}$ "...6 $\frac{1}{2}$ "")	Всички посоки	Зидария (например силикатни тухли, тухли)
Глухи отвори / конзолни отвори	16...162 мм ( $\frac{5}{8}$ "...6 $\frac{1}{2}$ "")	Всички посоки	Зидария (например силикатни тухли, тухли)

## 2.3 Таблица за скоростите и подходящите диаметри на боркорони

Скорост	PCM боркорони	HDM боркорони	Обороти на празен ход
1	42...162 мм (1 $\frac{5}{8}$ " ... 6 $\frac{1}{2}$ "")	102...162 мм (4" ... 6 $\frac{1}{2}$ "")	650/min
2		16...87 мм ( $\frac{5}{8}$ " ... 3 $\frac{1}{2}$ "")	1380/min

## 2.4 Защита от кражба TPS (опционално)

Опционално уредът може да бъде оборудван с функция "Защита от кражба TPS". Ако уредът има тази функция, той ще може да се освобождава и използва само със съответния ключ за отключване.

## 2.5 В доставката на стандартното оборудване влизат:

- 1 Уред със странична ръкохватка и патронник
- 1 Ръководство за експлоатация
- 1 Хилти-куфар или картонена опаковка

## 2.6 Използване на удължителен кабел

Използвайте само разрешени за областта на приложение удължителни кабели с достатъчно голямо сечение.

**Препоръчани минимални сечения и максимални дължини на кабелите:**

Сечение на проводника	1,5 мм <sup>2</sup>	2 мм <sup>2</sup>	2,5 мм <sup>2</sup>	3,5 мм <sup>2</sup>
Мрежово напрежение 100 V	не се препоръчва	не се препоръчва	не се препоръчва	40 м
Мрежово напрежение 110-120 V	не се препоръчва	не се препоръчва	30 м	
Мрежово напрежение 220-240 V	30 м		50 м	

Не използвайте удължителен кабел със сечение 1,25 мм<sup>2</sup>. При уреди с PRCD използвайте само удължителни кабели със защитен проводник.

## 2.7 Използване на генератор или трансформатор

Този уред може да се захранва от генератор или предоставен от строителната организация трансформатор, ако са спазени следните условия: Отдаваната мощност трябва да е минимум два пъти по-голяма от посочената на типовата табелка на уреда мощност, работното напрежение по всяко време трябва да е между +5 % и -15 % от номиналното напрежение и честотата трябва да е в границите от 50 до 60 Hz, но никога над 65 Hz и трябва да е налице автоматичен регулатор на напрежението с усилване на пусковия момент.

## УКАЗАНИЕ

Включването и изключването на други уреди може да причини пикове в напрежението - повишено напрежение и/или понижено напрежение, които могат да увредят уреда. Никога не включвайте едновременно и други уреди към генератора/трансформатора.

### 3 Принадлежности

Обозначение	Номер на модела, описание
Защита от кражба TPS (Theft Protection System) с фирмена карта, фирмено дистанционно управление и ключ за отключване TPS-K	опционално
Прахоулавяне	315773
Патронник M16	315774
Патронник BI+	315791
Патронник BR	315792
Патронник BT	315793
Патронник за зъбния венец	315794
Бързозатягащ патронник	315795
Опашка M27 за конзолна боркорона	315805
Опашка BI+ за конзолна боркорона	315806
Опашка M27 за боркорони	315807
Опашка BI+ за боркорони	315824
Странична ръкохватка	315825
Прахоуловителен модул с опашка BI+ за боркорони	315826
Прахоуловителен модул с опашка M27 за боркорони	315827
Прахоуловителен модул с опашка BI+ за конзолна боркорона	315828
Прахоуловителен модул с опашка M27 за конзолна боркорона	331621
Центриращ пръстен конзолна боркорона	281318
Центриращ пръстен конзолна боркорона BI+	209661

bg

### 4 Технически данни

Запазени права за технически изменения!

#### Информация за уреда и приложението

Размери (Д x Ш x В)	446 мм X 120 мм X 170 мм
Тегло в съответствие с EPTA-Procedure 01/2003	5,1 кг
Клас на защита	II
Клас на защита с PRCD	I

## УКАЗАНИЕ

Уредът се предлага с различни номинални напрежения. Номиналното напрежение и номиналната консумация на мощност за вашия уред можете да намерите върху типовата табелка.

Номинално напрежение [V]	100	110	110	120	220	230	240
Мрежова честота [Hz]	50...60	50	60	60	50/60	50...60	50
Номинална консумация [W]	1450	1600	1570		1600	1600	1600
Номинален ток [A]	15	15,4	15	14,1	7,7	7,4	7,1
Номинални обороти на празен ход 1-ва скорост [об/мин]	650	650	650	650	650	650	650
Номинални обороти на празен ход 2-ра скорост [об/мин]	1380	1380	1380	1380	1380	1380	1380

#### УКАЗАНИЕ

Даденото в тези указания ниво на трептения е измерено съгласно метод за измерване по стандарт EN 60745 и може да се използва за сравнение на електроинструменти. Той е подходящ и за предварителна оценка на натоварването от трептения. Даденото ниво на трептения е представително за основните приложения на електроинструмента. Ако обаче електроинструментът се ползва за други приложения с различни работни инструменти или при недостатъчна поддръжка, в нивото на трептенията може да има отклонения. Това може значително да повиши натоварването от трептения през целия период на експлоатация. За точна преценка на натоварването от трептения трябва да се вземат предвид и периодите, в които уредът е изключен или работи, но не е в реална експлоатация. Това може значително да намали натоварването от трептения през целия период на експлоатация. Определете допълнителни защитни мерки за работещия срещу въздействието на трептенията, като например: поддръжка на електроинструмента и работните инструменти, поддържане на топли ръце, организация на работните процеси.

#### Информация за шума (измерено по EN 60745-2-1)

Типово ниво на шумовата мощност по крива A	95 dB (A)
Типово ниво на звуковото налягане на емисиите по крива A.	84 dB (A)
Отклонение от посочените нива на звуково налягане	3 dB (A)

#### Допълнителна информация съгласно EN 60745-1, трисови стойности на вибрациите (Векторна сума на вибрациите)

Пробиване в силикатни тухли (сухо) с РСМ-боркорона, $a_{h, DD}$	12 м/сек <sup>2</sup>
Пробиване в силикатни тухли (сухо) с НДМ-боркорона, $a_{h, DD}$	5,8 м/сек <sup>2</sup>
Отклонение (K)	1,5 м/сек <sup>2</sup>



## 5 Указания за безопасност

### 5.1 Общи указания за безопасност за електроинструменти

#### a) ПРЕДУПРЕЖДЕНИЕ

Запознайте се с всички указания за безопасност и инструкции. Неспазването на приведените по-долу указания за безопасност и инструкции може да доведе до токов удар, пожар и/или тежки травми. **Съхранявайте всички указания за безопасност и инструкции за бъдещи справки.** Използването в указанията за безопасност понятие "електроинструмент" се отнася до захранвани от електрическата мрежа електроинструменти (със захранващ кабел) и до захранвани от акумулаторна батерия електроинструменти (без захранващ кабел).

#### 5.1.1 Безопасност на работното място

- a) **Поддържайте работното си място чисто и добре осветено.** Беспорядъкът или недостатъчното осветление могат да доведат до злополуки.
- b) **Не използвайте електроинструмента във взривоопасна среда или на места, където има горими течности, газове или прах.** По време на работа в електроинструментите се отделят искри, които могат да възпламенят прахообразни материали или пари.
- c) **Дръжте деца и странични лица на безопасно разстояние, докато работите с електроинструмента.** Ако вниманието Ви бъде отклонено, може да загубите контрол над електроинструмента.

#### 5.1.2 Безопасност при работа с електроинструменти

- a) **Щецелът на електроинструмента трябва да е подходящ за контакта. В никакъв случай не се допуска изменение на конструкцията на щецела.** Когато работите със занулени електроинструменти, не използвайте адаптори за щецела. Ползването на оригинални щецели и контакти намалява риска от токов удар.
- b) **Избягвайте допира на тялото Ви до заземени тела, например тръби, отоплителни уреди, печки и хладилници.** Рискът от електрически удар се увеличава, когато тялото ви е заземено.
- c) **Предпазвайте електроинструментите от дъжд и влага.** Проникването на вода в електроинструмента повишава опасността от токов удар.
- d) **Не използвайте кабела за цели, за които не е предназначен, например за носене на електроуредта, за окачване или за издърпване на щецела от контакта.** Предпазвайте кабела от нагриване, масла, остри ръбове или движещи се части на уреда. Повредени или усукани кабели увеличават риска от токов удар.
- e) **Когато работите с електроинструмента на открито, използвайте само удължителни кабели, подходящи за работа на открито.** Използването

на удължител, предназначен за работа на открито, намалява риска от токов удар.

- f) **Ако не можете да избегнете работа с електроуредта във влажна среда, използвайте дефектоотокова защита.** Използването на дефектоотокова защита намалява риска от електрически удар.

#### 5.1.3 Безопасен начин на работа

- a) **Бъдете концентрирани, следете внимателно действията си и постъпвайте предпазливо и разумно. Не използвайте електроинструмента, когато сте уморени или под влиянието на наркотични вещества, алкохол или упойващи лекарства.** Един миг разсеяност при работа с електроинструмента може да доведе до изключително тежки наранявания.
- b) **Работете със защитно работно облекло и винаги със защитни очила.** Носенето на лични предпазни средства, като респиратор, здрави, плътно затворени обувки със стабилен грайфер, защитна каска или шумозаглушители (антифони) – според вида и употребата на електроинструмента – намалява риска от злополука.
- c) **Внимавайте да не включите електроинструмента случайно. Уверете се, че електроуредът е изключен, преди да го свържете към електрозахранването и/или акумулатора, преди да го вдигнете или пренасяте.** Ако при носене на електроинструмента държите пръста си върху пусковия прекъсвач или ако при включено положение свържете електроинструмента към електрозахранването, съществува опасност от злополука.
- d) **Преди да включите електроинструмента, се уверете, че сте отстранили от него всички мощни инструменти или гаечни ключове.** Помощен инструмент, забравен на въртящо се звено, може да причини травми.
- e) **Избягвайте неудобните положения на тялото. Работете при стабилно положение на тялото и пазете равновесие във всеки един момент.** Така ще можете да контролирате електроинструмента по-добре и по-безопасно, ако възникне неочаквана ситуация.
- f) **Работете с подходящо облекло. Не работете с широки дрехи или украшения. Дръжте косата си, дрехите си и ръкавиците си на безопасно разстояние от въртящите се звена на електроинструментите.** Широките дрехи, украшенията и дългите коси могат да бъдат захванати и увлечени от въртящите се звена.
- g) **Ако е възможно използването на външна аспирационна система, се уверете, че тя е включена и функционира изправно.** Използването на прахоуловител може да намали породените от праховے опасности.

bg

#### 5.1.4 Използване и третиране на електроинструмента

- a) **Не претоварвайте уреда.** Използвайте електроинструментите само съобразно тяхното предназначение. Ще работите по-добре и по-безопасно, ако използвате подходящия електроинструмент в зададения от производителя диапазон на натоварване.
- b) **Не използвайте електроинструмент, чийто ключ е повреден.** Електроинструмент, който не може да бъде изключван и включван по предвидения от производителя начин, е опасен и трябва да бъде ремонтиран.
- c) **Извадете щепсела от контакта и/или акумулатора, преди да предприемете действия по настройка на уреда или смяна на принадлежностите, или преди да приберете уреда.** Тази мярка премахва опасността от задействане на електроинструмента по невнимание.
- d) **Съхранявайте електроинструмента на места, които са извън досега на деца.** Не допускайте уредът да бъде използван от лица, които не са запознати с него или не са прочели тези инструкции. Когато са в ръцете на неопитни потребители, електроинструментите могат да бъдат изключително опасни.
- e) **Отнасяйте се към електроинструментите грижливо.** Проверявайте дали подвижните елементи функционират безупречно, дали не заклинват, дали има счупени или повредени части, които нарушават функциите на електроинструмента. Преди да използвате уреда, дайте повредените части на ремонт. Много от злополуките се дължат на недобре поддържани електроинструменти.
- f) **Поддържайте режещите инструменти винаги добре наточени и чисти.** Добре поддържаните режещи инструменти с остри ръбове оказват по-малко съпротивление, не заклинват и се водят по-леко.
- g) **Работете с електроинструменти, принадлежностите, сменяеми инструменти и т.н. съобразно настоящите инструкции.** Съобразявайте се и с конкретните работни условия, както и с дейностите, които трябва да бъдат извършени. Използването на електроинструменти за цели, различни от предвидените от производителя, повишава опасността от злополука.

#### 5.1.5 Сервиз

- a) **Ремонтът на електроинструмента трябва да се извършва само от квалифицирани специалисти и само с оригинални резервни части.** По този начин се гарантира съхраняване на безопасността на електроинструмента.

#### 5.2 Указания за безопасност за бормашини

- a) **Използвайте доставените заедно с уреда допълнителни ръкохватки.** Загубата на контрол може да доведе до наранявания.

- b) **Дръжте уреда само за изолираните повърхности за хващане, когато извършвате работи, при които инструментът може да попадне на скрити тоководещи проводници или на собствения си мрежов кабел.** Контактът с тоководещ проводник може също да постави под напрежение металните части на уреда и да доведе до електрически удар

#### 5.3 Допълнителни указания за безопасност

##### 5.3.1 Безопасен начин на работа

- a) **По време на работа дръжте уреда здраво винаги с двете ръце за предвидения за целта ръкохватки.** Поддържайте ръкохватките сухи, чисти и почистени от масла и смазки.
- b) **Ако използвате уреда без прахоуловителния модул, при прахообразуващи работи сложете респиратор.**
- c) **Правете почивки и гимнастика на пръстите за подобряване на кръвообращението в тях.**
- d) **Избягвайте докосването до въртящи се части.** Включете уреда едва на работното място. Допирането до въртящи се части, особено до въртящи се инструменти, може да доведе до наранявания.
- e) **При работа с мрежов кабел или удължител следете кабелът и евентуално маркучът на прахосмукачката да са винаги в положение назад от уреда.** По този начин се намалява опасността от спъване в кабела или маркуча и падане по време на работа.
- f) **Децата трябва да са инструктирани, че не бива да си играят с уреда.**
- g) **Уредът не е предназначен за употреба от деца или хора с крехка физика, които не са инструктирани.**
- h) **Прахове от материали, като съдържаща олово боя, някои видове дървесина и метали, могат да са вредни за здравето.** При допир или вдишване на праховете могат да възникнат алергични реакции и/или заболявания на дихателните пътища на работещия и на намиращите се в близост лица. Някои прахове, като прах от дъб и бук, се считат за ракообразуващи, особено в комбинация с добавки за дървообработка (хромат, средства за дървесна защита). Съдържащ азбест материал трябва да се обработва само от специалисти. **Използвайте по възможност прахоуловител.** За да постигнете висока степен на прахоулавяне, използвайте подходящ, препоръчан от Хилти преносим прахоуловител за дървесни и/или минерални прахове, който е подходящ за дадения електроинструмент. Осигурете добро проветряване на работното място. Препоръчва се носенето на прахозащитна маска с филтър клас P2. Спазвайте местните разпоредби за обработваните материали.

### 5.3.2 Грижливо отношение към електроинструментите

- a) **Застопорете детайла.** Използвайте стяги или менгеме, за да закрепите неподвижно детайла. По този начин закрепването е по-сигурно, отколкото при държане с ръка, а двете Ви ръце са свободни за работа с уреда.
- b) **Проверявайте инструментите да имат подходяща система за захващане към патронника на уреда и да са надеждно фиксирани.**
- c) **При прекъсване на токозахранването изключете уреда и извадете щепсела от контакта.** По този начин се предотвратява неволно пускане на уреда при възстановяване на захранването.

### 5.3.3 Безопасност при работа с електроинструменти

- a) **Преди започване на работата проверете работната област за скрито лежащи електрически кабели, тръби за водоснабдяване или газ, напр. с металотърсач.** Външните метални части на уреда може да станат токопроводими, ако напр. по невнимание сте повредили електрически кабел. Това създава сериозна опасност от възникване на токов удар.
- b) **Ако в обема на доставката се съдържа защита PRCD, никога не ползвайте уреда без доставената защита PRCD (при изпълнението за Великобритания никога без разделителен трансформатор).** Проверете защитата PRCD преди всяка употреба.
- c) **Проверявайте редовно захранващия кабел на уреда и при повреда се обърнете към оторизиран специалист за подмяна.** Ако е повреден захранващият кабел на електроуред, той трябва да се подмени със специално пригоден захранващ кабел, който може да получите от централите за обслужване на клиенти. Проверявайте редовно удължителните кабели и ги подменяйте, ако са повредени. Ако при работа мрежовият или удължителният кабел се пов-

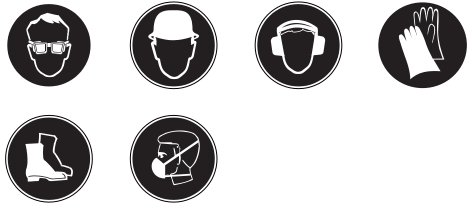
реди, не трябва да докосвате кабела. Извадете мрежовия щепсел от контакта. Повредени захранващи кабели или удължителни кабели представляват опасност от възникване на електрически удар.

- d) **При работа с електроуред на открито проверете дали той е свързан към мрежата посредством дефектотокова защита (RCD) с максимален ток на изключване 30 mA.** Използването на дефектотокова защита намалява риска от електрически удар.
- e) **Принципно се препоръчва употребата на дефектотокова защита (RCD) с максимален ток на изключване 30 mA.**

### 5.3.4 Работно място

- a) **Осигурете добро проветряване на работното място.** Недостатъчно проветрени работни площадки може да предизвикат увреждане на здравето чрез прекомерно запрашаване.
- b) **При прахообразуващи работи използвайте прахоуловителен модул.** Не трябва да се пробиват опасни за здравето материали (например азбест).

### 5.3.5 Средства за персонална защита



При прахообразуващи работи работещият с уреда и намиращите се в близост лица трябва да използват при употреба на уреда подходящи защитни очила, защитна каска, антифони, предпазни ръкавици, подходящи обувки и респиратор.

## 6 Въвеждане в експлоатация



### ВНИМАНИЕ

Мрежовото напрежение трябва да съответства на посоченото на типовата табелка. Уредът не трябва да е включен в мрежата.

### ОПАСНОСТ

При пробиване на проходни отвори в стени обезопасете областта зад стената, тъй-като отделящ се материал или ядката от пробиването могат да изпаднат зад нея. При пробиване на проходни отвори в тавани обезопасете областта отдолу, тъй-като

отделящ се материал или ядката от пробиването могат да изпаднат надолу.

### ВНИМАНИЕ

По време на транспорт уредът не трябва да е включен към мрежата. Извадете щепсела от контакта.

### 6.1 Позициониране на страничната ръкохватка 2

#### ВНИМАНИЕ

Извадете щепсела от контакта.

1. Отвъртете държача на страничната ръкохватка, като завъртите дръжката.
2. Завъртете ръкохватката в желаната позиция.

bg

3. Фиксирайте ръкохватката, като завъртите дръжката.

## 6.2 Монтаж на диамантената боркорона 3



### ОПАСНОСТ

Не използвайте по време на работа повредени работни инструменти. Преди всяка употреба проверявайте работните инструменти за разкъсвания и цепнатини, изхабяване или силно износване. Не използвайте повредени инструменти. Отломки от детайла или счупени работни инструменти могат да изхвърчат и да причинят наранявания дори извън границите на непосредствения работен участък.

### УКАЗАНИЕ

Диамантените боркорони трябва да бъдат подменяни, щом като режещата способност, респ. скоростта на пробиване видимо намаляват. В общи линии такъв е случаят, когато височината на диамантените сегменти е по-малка от 2 мм.

### ВНИМАНИЕ

За предотвратяване на наранявания използвайте само оригинални боркорони на Хилти и принадлежности за DD 110-D. За уреди с патронник BI+ са разрешени само оригинални боркорони на Хилти.

### ВНИМАНИЕ

Инструментът може да се нагорещи при работа или при заточване. Можете да си изгорите ръцете. При смяна на инструмента използвайте защитни ръкавици.

### ВНИМАНИЕ

Извадете щепсела от контакта.

### ВНИМАНИЕ

Уверете се, че центриращият пръстен е правилно позициониран в боркороната.

### ВНИМАНИЕ

При използване на центриращ пръстен не пускайте уреда на празни обороти без контакт с основата.

### УКАЗАНИЕ

Патронниците BR, BT, M16, M27 се манипулират с подходящ гаечен ключ.

Патронникът, адапторите и инструментите трябва да са чисти.

1. Отворете патронника (BI+) чрез завъртане в посока на символа отворени скоби.
2. Поставете диамантената боркорона отпред в изхвърчането на патронника (BI+) на уреда и я завъртете, докато се застопори.
3. Затворете патронника (BI+) чрез завъртане в посока на символа затворени скоби.
4. Проверете надеждното закрепване на диамантената боркорона в патронника чрез леко раздвижване и придръпване.

## 6.3 Монтаж прахоуловител (опционално)

### 6.3.1 Конзолна боркорона 4

1. Плъзнете центриращия пръстен с върха напред докрай в опашката за конзолна боркорона с прахоуловител.
2. Монтирайте опашката в патронника съгласно монтажа на диамантени боркорони.
3. Плъзнете блокировката и прахоуловителния модул обратно в посока към уреда.
4. Монтирайте конзолната боркорона към опашката.
5. Плъзнете прахоуловителя в посока на инструмента, докато опре в боркороната и го фиксирайте в тази позиция, като плъзнете блокировката в посока на боркороната.
6. Контролирайте възможността за свободно въртене на прахоуловителния модул спрямо уреда.

### 6.3.2 Боркорона

1. Монтирайте опашката за боркороната с прахоуловител в патронника съобразно указанията за монтаж на диамантена боркорона.
2. Монтирайте боркороната към опашката.

## 6.4 Избор на обороти 5

### ВНИМАНИЕ

Да не се превключва по време на работа. Изчакайте окончателното спиране на въртенето на шпиндела.

Изберете положението на превключвателя съгласно използвания диаметър за пробиване. Завъртете превключвателя при едновременно завъртане с ръка на боркороната в препоръчаната позиция (виж Раздел Описание).

## 6.5 Демонтаж на диамантената боркорона



### ВНИМАНИЕ

Инструментът може да се нагорещи при работа или при заточване. Можете да си изгорите ръцете. **При смяна на инструмента използвайте защитни ръкавици.**

### ВНИМАНИЕ

**Извадете щепсела от контакта.**

### УКАЗАНИЕ

За патронници BR, BT, M27, M16 фиксирайте патронника и след това отстранете боркороната с подходящ гаечен ключ.

1. Отворете патронника (В1+) чрез завъртане в посока на символа отворени скоби.
2. Издърпайте втулката на патронника по посока на стрелката към уреда. По този начин боркороната се отблокира.
3. Отстранете боркороната.

bg

## 7 Експлоатация



### ПРЕДУПРЕЖДЕНИЕ

Внимавайте мрежовият кабел и маркучите да не се допират до въртящи се части.

### ОПАСНОСТ

При работа с боркорони с прорези за охлаждане внимавайте, да не попаднат пръстите ви в прорезите.

### ВНИМАНИЕ

Уредът и процесът на пробиване произвеждат шум. **Носете антифони.** Твърде силният шум може да увреди слуха.

### ВНИМАНИЕ

В процеса на пробиване могат да се отделят опасни отломки. Изхвърчащият материал може да нарани тялото и очите. **Използвайте защитни средства за очите и защитна каска.**

### ПРЕДУПРЕЖДЕНИЕ

В съответствие с приложението уредът има голям въртящ момент. **Използвайте страничната ръкохватка и при работа винаги дръжте уреда с две ръце.** Работещият с уреда трябва да е подготвен за евентуално блокиране на инструмента.

### ОПАСНОСТ

Работещият с уреда трябва да е подготвен за евентуално блокиране на инструмента и да е заел абсолютно стабилно положение с двата крака.

### 7.1 Защита от кражба TPS (опционално)

#### УКАЗАНИЕ

Опционално уредът може да бъде оборудван с функция "Защита от кражба". Ако уредът има тази функция, той ще може да се освобождава и използва само със съответния ключ за отключване.

#### 7.1.1 Отключване на уреда

1. Уверете се, че уредът е включен към мрежовото захранване. Жълтата лампа за защита от кражба мига. Сега уредът е готов за приемане на сигнал от ключа за отключване.
2. Поставете ключа за отключване или закопчалката на TPS часовника директно върху символа "катионарче". Уредът е освободен веднага след изгасването на жълтата лампа за защита от кражба. **УКАЗАНИЕ** Ако електрозахранването бъде прекъснато, например при смяна на работното място или при прекъсване на тока, уредът остава в готовност за работа още около 20 минути. При по-продължително прекъсване на захранването уредът трябва да бъде освободен отново чрез ключа за отключване.

#### 7.1.2 Активиране на функцията защита от кражба за уреда

#### УКАЗАНИЕ

Информация за активиране и употреба на защита от кражба ще намерите в ръководството за експлоатация "Защита от кражба".

#### 7.2 Включване и проверка на дефектотоковата защита PRCD (ако е налична)

1. Свържете щепсела на уреда в заземен контакт.
2. Натиснете бутона "Reset" на дефектотоковата защита PRCD.  
Индикацията трябва да се появи.

- Натиснете бутона "TEST" на дефектотоковата защита PRCD.  
Индикацията следва да изчезне.
- ПРЕДУПРЕЖДЕНИЕ** Ако индикацията не изгасне, уредът не трябва повече да бъде използван. Дайте Вашия уред на квалифицирани специалисти за ремонт с оригинални резервни части.  
Натиснете бутона "Reset" на дефектотоковата защита PRCD.  
Индикацията трябва да се появи.

### 7.3 Работа с прахоуловител

#### ВНИМАНИЕ

При работа насочвайте маркучката винаги в положение назад от уреда, така че да не може да влезе в допир с боркороната.

#### ВНИМАНИЕ

За извършване на събрания материал прочетете ръководството за експлоатация на прахосмукачката.

#### УКАЗАНИЕ

За предотвратяване на електростатични ефекти използвайте антистатична прахосмукачка.

### 7.3.1 Прахосмукачка с контакт за електроинструменти 6

#### ВНИМАНИЕ

При работа с прахоуловител не използвайте боркорони с прорези за охлаждане.

#### УКАЗАНИЕ

Опционалните операции следва да се извършват при използване на центриращ пръстен от две части.

- Поставете страничната ръкохватка в желаната позиция и я фиксирайте.
  - Монтирайте центриращия пръстен (опционално).
  - Поставете мрежовия щепсел на уреда в контакта на прахосмукачката.
  - Поставете мрежовия щепсел на прахосмукачката в контакта и натиснете, ако е наличен, бутона "Reset" на PRCD.
  - Позиционирайте уреда в центъра на пробиването.
  - Натиснете ключа за включване/изключване на електроинструмента.
- УКАЗАНИЕ** Прахосмукачката стартира със закъснение след електроинструмента. След изключване на електроинструмента прахосмукачката изключва със закъснение.
- В началото, докато боркороната се центрира, натиснете леко, след което увеличете натиска. Направете 3-5 мм дълбок направляващ срез (опционално).
  - Спрете уреда чрез отпускане на ключа за включване/изключване и изчакайте докато боркороната спре напълно (опционално).
  - Отстранете центриращия пръстен от боркороната (опционално).

- Позиционирайте боркороната в направляващия срез, натиснете ключа за включване/изключване и продължете пробиването (опционално).

### 7.3.2 Прахосмукачка без контакт за електроинструменти

#### ВНИМАНИЕ

При работа с прахоуловител не използвайте боркорони с прорези за охлаждане.

#### УКАЗАНИЕ

Опционалните операции следва да се извършват при използване на центриращ пръстен от две части.

- Поставете страничната ръкохватка в желаната позиция и я фиксирайте.
- Монтирайте центриращия пръстен (опционално).
- Поставете щепсела на прахосмукачката в контакта и включете прахосмукачката.
- Поставете мрежовия щепсел на уреда в контакта и натиснете, ако е наличен, бутона "Reset" на дефектотоковата защита PRCD.
- Натиснете ключа за включване/изключване на електроинструмента.
- В началото, докато боркороната се центрира, натиснете леко, след което увеличете натиска. Направете 3-5 мм дълбок направляващ срез (опционално).
- Спрете уреда чрез отпускане на ключа за включване/изключване и изчакайте докато боркороната спре напълно (опционално).
- Отстранете центриращия пръстен от боркороната (опционално).
- Позиционирайте боркороната в направляващия срез, натиснете ключа за включване/изключване и продължете пробиването (опционално).
- Преди да я изключите, оставете прахосмукачката да работи още няколко секунди след изключване на уреда, за да съберете и остатъчните количества материал.

### 7.4 Работа без прахоуловител



#### УКАЗАНИЕ

Ако пробивате без прахоуловител, използвайте боркорони с прорези за охлаждане.

#### УКАЗАНИЕ

Отстранете прахоуловителя или го фиксирайте срещу ротация.

#### УКАЗАНИЕ

Опционалните операции следва да се извършват при използване на центриращ пръстен от две части.

## ВНИМАНИЕ

Когато отстранявате ядката извадете щепсела от контакта.

## ОПАСНОСТ

Използвайте респиратор.

## УКАЗАНИЕ

Прахът се разпръсква във всички посоки. Пробиването, особено над главата е много неприятно без прахоуловител и резултатите не са оптимални. Поради това не се препоръчва пробиване над главата без прахоуловител. Винаги е препоръчително, при пробиване на сухо да се използва прахоуловителен модул с подходяща прахосмукачка.

1. Поставете страничната ръкохватка в желаната позиция и я фиксирайте.
2. Монтирайте центриращия пръстен (опционално).
3. Поставете щепсела в контакта и натиснете, ако е наличен, бутон "Reset" на дефектотоковата защита PRCD.
4. Позиционирайте уреда в центъра на пробиването.
5. Натиснете ключа за включване/изключване на електроинструмента.
6. В началото, докато боркороната се центрира, натиснете леко, след което увеличете натиска. Направете 3-5 мм дълбок направляващ срез (опционално).
7. Спрете уреда чрез отпускане на ключа за включване/изключване и изчакайте докато боркороната спре напълно (опционално).
8. Отстранете центриращия пръстен от боркороната (опционално).
9. Позиционирайте боркороната в направляващия срез, натиснете ключа за включване/изключване и продължете пробиването (опционално).

### 7.5 Изключване и демонтаж на системата



## ВНИМАНИЕ

При смяна на инструментите използвайте защитни ръкавици, защото при употреба инструментите се нагряват.

## ВНИМАНИЕ

Боркороната е пълна с прах и отделян при пробиването материал. **Уверете се, че сте заели устойчиво положение, за да поемете допълнителното тегло на ядката след пробиване.**

## УКАЗАНИЕ

Транспортирайте уреда за предпочитане в Хилти-куфар.

1. Отпуснете ключа за включване/изключване на електроинструмента и бавно извадете боркороната от пробивния отвор.
2. Изключете прахосмукачката, ако сте използвали такава.
3. Уверете се, че уредът е изключен от мрежата.
4. Отстранете, ако е необходимо, ядката.
5. Отстранете боркороната.

### 7.6 Работни стъпки при заклиняване на боркороната

При заклиняване на боркороната сработва плъзгащият съединител, докато работещият изключи уреда. Боркороната може да се освободи по следния начин:

#### 7.6.1 Освобождаване на боркороната с гаечен ключ

1. Извадете щепсела от контакта.
2. Хванете боркороната близо до опашката с подходящ гаечен ключ и освободете короната чрез въртене.
3. Поставете щепсела на уреда в контакта.
4. Продължете процеса на пробиване.

### 7.7 Транспорт

## ВНИМАНИЕ

Уредът не трябва да е включен в мрежата.

## УКАЗАНИЕ

Съхранявайте и транспортирайте уреда за предпочитане в куфар.

## 8 Обслужване и поддръжка на машината

## ВНИМАНИЕ

Издадете щепсела от контакта.

### 8.1 Почистване на инструментите и металните части

Отстранете твърдо залепналото замърсяване и защитете повърхността на инструментите и патронника от корозия чрез забърсване с напоена в масло кърпа.

Поддържайте щекерния накрайник винаги чист и леко омаслен.

### 8.2 Обслужване на уреда

## ВНИМАНИЕ

Поддържайте уреда и най-вече повърхностите за хващане сухи, чисти и почистени от масла и смазки.

bg

## Не използвайте почистващи средства, съдържащи силикон.

Никога не работете с уреда при запущени вентилационни отвори! Почиствайте вентилационните отвори внимателно със суха четка. Не допускайте попадането на чужди тела във вътрешността на уреда. Редовно почиствайте външната страна на уреда с леко навлажнена кърпа за почистване. При почистването не използвайте пръскачки, пароструйки или течаща вода! Те могат да нарушат електрическата безопасност на уреда.

### 8.3 Поддръжка

#### ПРЕДУПРЕЖДЕНИЕ

Ремонти по електрическата част могат да се извършват само от правоспособни електроспециалисти.

Редовно преглеждайте всички външни елементи на уреда за повреди и се уверете в изправността на елементите за управление. Не работете с машината, ако има повреда или елементите за управление не са изправни. Дайте уреда на поправка в сервиз на Хилти.

### 8.4 Сменете графитните четки 7

#### УКАЗАНИЕ

Сигналната лампа със символ гаечен ключ свети, когато графитните четки следва да се подменят.

## ОПАСНОСТ

Уредът може да се експлоатира, обслужва и поддържа в изправност само от оторизиран и обучен персонал! Персоналът трябва да бъде специално инструктиран за възможните опасности. При непазване на следните указания може да възникне контакт с опасно електрическо напрежение.

1. Изключете уреда от мрежата.
2. Отворете капачице на графитните четки отляво и отдясно на мотора.
3. Следете правилното разположение на графитните четки и гъвкавите многожилни проводници. Извадете износените графитни четки от уреда.
4. Поставете новите графитни четки точно по същия начин, по който са били разположени старите (Резервна част №: Графитна четка АО ML 100-127 V: 39577; Графитна четка АО ML 220-240 V: 39576).  
**УКАЗАНИЕ** При поставянето внимавайте да не повредите изолацията на гъвкавия проводник за датчика.
5. Завинтете капачице на графитните четки отляво и отдясно на мотора.  
**УКАЗАНИЕ** Сигналната лампа изгасва след смяна на графитните четки, когато уредът отново се свърже с мрежата.

### 8.5 Контрол след обслужване и поддръжка

След извършване на работи по обслужване и поддръжка следва да се провери дали са поставени всички защитни системи и дали са изправни.

## 9 Локализиране на повреди

Неизправност	Възможна причина	Отстраняване
Уредът не работи	Прекъснато е мрежовото захранване	Включете друг електроуред, проверете дали работи; Проверете съединенията, кабелите, PRCD, мрежата
	Графитните четки са изключени	Сменете графитните четки Виж раздел: 8.4 Сменете графитните четки 7
	Ключът за включване/изключване е дефектен	Дайте уреда на поправка в сервиз на Хилти
	Прекъснато електрозахранване	Проверете мрежовия кабел и евентуално наличната прахосмукачка, удължителния кабел, щепсела, PRCD и при нужда ги дайте за подмяна на електроспециалист
	Дефект в електрониката	Дайте уреда на поправка в сервиз на Хилти
Уредът не работи и индикаторът за сервиз свети	Износени графитни четки	Сменете графитните четки Виж раздел: 8.4 Сменете графитните четки 7
Уредът не работи, графитни четки сменени, индикаторът за сервиз свети	Повреда по уреда.	Дайте уреда на поправка в сервиз на Хилти.



Неизправност	Възможна причина	Отстраняване
Индикаторът за сервис свети	Износени графитни четки; още няколко часа остатъчно време за работа.	Графитните четки следва да се подменят. Виж раздел: 8.4 Сменете графитните четки <b>7</b>
Индикаторът за сервис мига	Грешка в оборотите	Дайте уреда на поправка в сервис на Хилти.
Уредът не работи, индикаторът за защита от кражба мига жълто.	Уредът не е отключен (опционално при уреди със защита срещу кражба).	Отключете уреда с ключа за отключване.
Двигателят работи. Диамантената боркорона не се върти	Превключвателят за скоростите не е зацепил	Натиснете превключвателя за скоростите до щракване
	Дефектна предавка	Дайте уреда на поправка в сервис на Хилти
Скоростта на пробиване спада	Износена диамантена боркорона	Заточване на диамантена боркорона със заточваща плоча
	Износена диамантена боркорона	Погрешна спецификация на боркороните, потърсете съвет от Хилти
	Ядката се е заклешила в диамантената боркорона	Отстранете ядката
	Достигната е максималната дълбочина на пробиване	Отстранете ядката и използвайте удължение за боркороната
	Диамантената боркорона е повредена	Проверете диамантената боркорона за повреди и евентуално я подменете
	Плъзгащият съединител изключва прекалено рано или превърта	Дайте уреда на поправка в сервис на Хилти
Диамантената боркорона не може да се постави в патронника	Прахът затруднява процеса на пробиването	Използвайте подходящ прахоуловител
	Опашката/патронника са замърсени или повредени	Почистете или сменете опашката/патронника
Пробивната система има прекалено голям луфт	Боркороната не е завита докрай в патронника	Затегнете докрай
	Повредена опашка	Проверете опашката и евентуално я подменете

bg

## 10 Третиране на отпадъци



Уредите Хилти в по-голямата си част са произведени от материали за многократна употреба. Предпоставка за многократното им използване е тяхното правилно разделяне. В много страни фирмата Хилти вече е създадала организация за изкупуване на Вашите употребявани уреди. По тези въпроси се обърнете към центъра за клиентско обслужване на Хилти или към търговско-техническия Ви консултант.



Само за страни от ЕС

Не изхвърляйте електроуреди заедно с битови отпадъци!

Съобразно Директивата на ЕС относно износени електрически и електронни уреди и отразяването ѝ в националното законодателство износените електроуреди следва да се събират отделно и да се предават за рециклиране според изискванията за опазване на околната среда.

## 11 Гаранция от производителя за уредите

При въпроси относно гаранционните условия, моля, обърнете се към Вашия местен партньор ХИЛТИ.

## 12 Декларация за съответствие с нормите на ЕС (оригинал)

Обозначение:	Диамантена пробивна система
Обозначение на типа:	DD 110-D
Година на производство:	2007

Декларираме на собствена отговорност, че този продукт отговаря на следните директиви и стандарти: до 19-ти април 2016: 2004/108/ЕО, от 20-ти април 2016: 2014/30/ЕС, 2006/42/ЕГ, 2011/65/ЕС, EN 60745-1, EN 60745-2-1, EN ISO 12100.

Hilti Corporation, Feldkircherstrasse 100,  
FL-9494 Schaan



**Paolo Luccini**  
Head of BA Quality and Process  
Management  
Business Area Electric Tools &  
Accessories  
06/2015



**Johannes Wilfried Huber**  
Senior Vice President  
Business Unit Diamond  
06/2015

### Техническа документация при:

Hilti Entwicklungsgesellschaft mbH  
Zulassung Elektrowerkzeuge  
Hiltistrasse 6  
86916 Kaufering  
Deutschland



Hilti Corporation

LI-9494 Schaan

Tel.: +423/234 21 11

Fax: +423/234 29 65

[www.hilti.com](http://www.hilti.com)

Hilti = registered trademark of Hilti Corp., Schaan  
Pos. 7 | 20150922

