

# HILTI

## DCH 230/ DCH 180-SL

**Operating instructions**

**en**

**Mode d'emploi**

**fr**

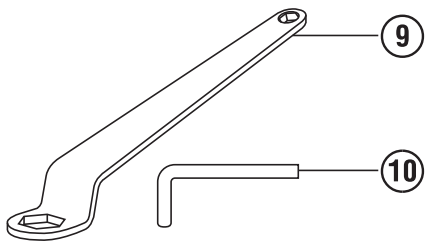
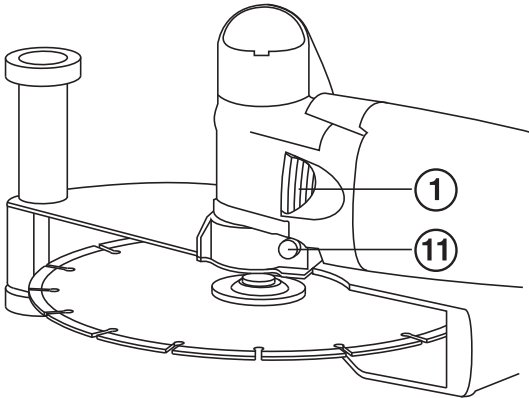
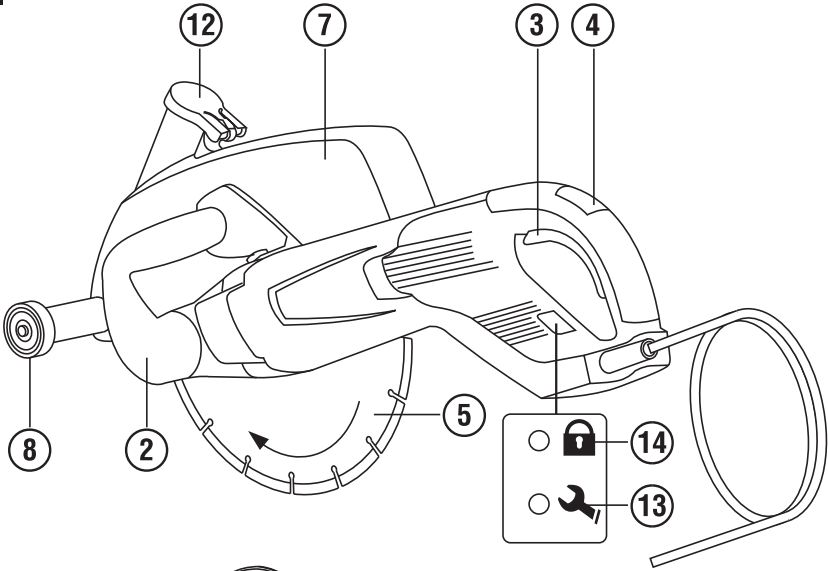
**Manual de instrucciones**

**es**

**Manual de instruções**

**pt**

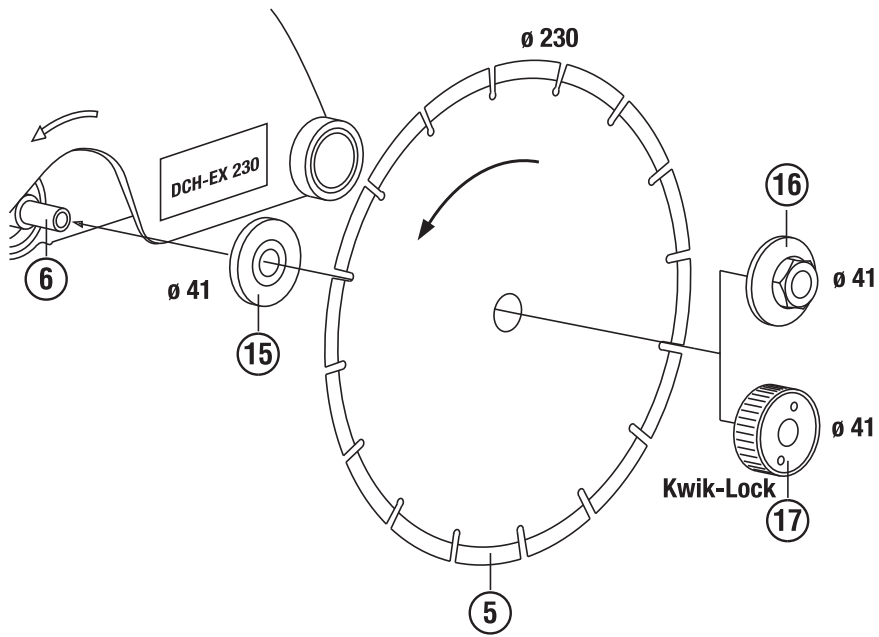
1



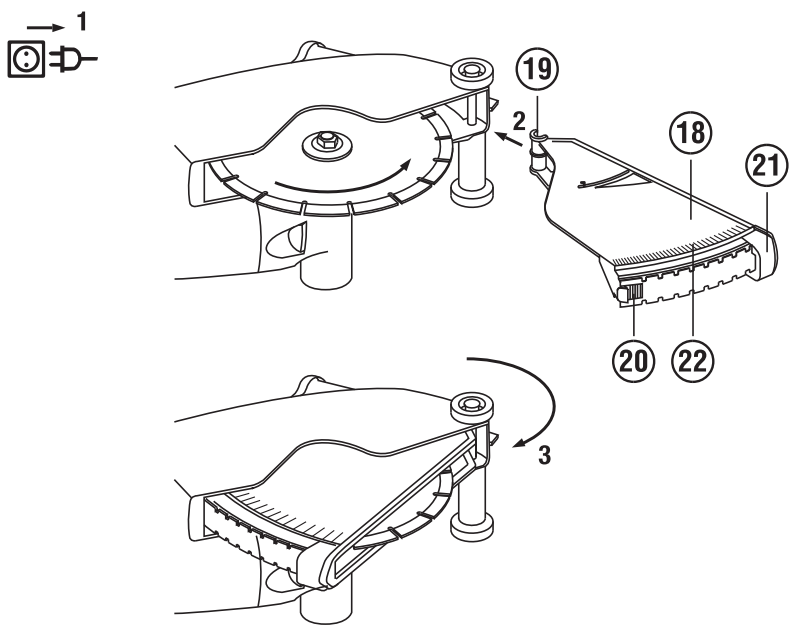
This Product is Certified  
Ce produit est homologué  
Producto homologado por  
Este producto está registrado



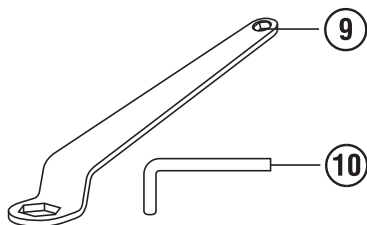
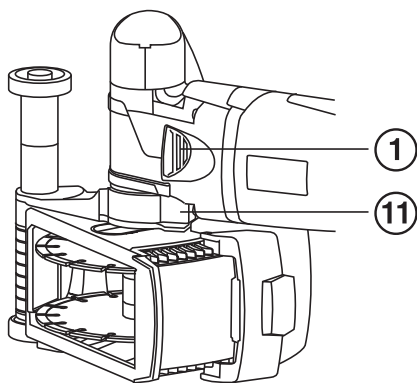
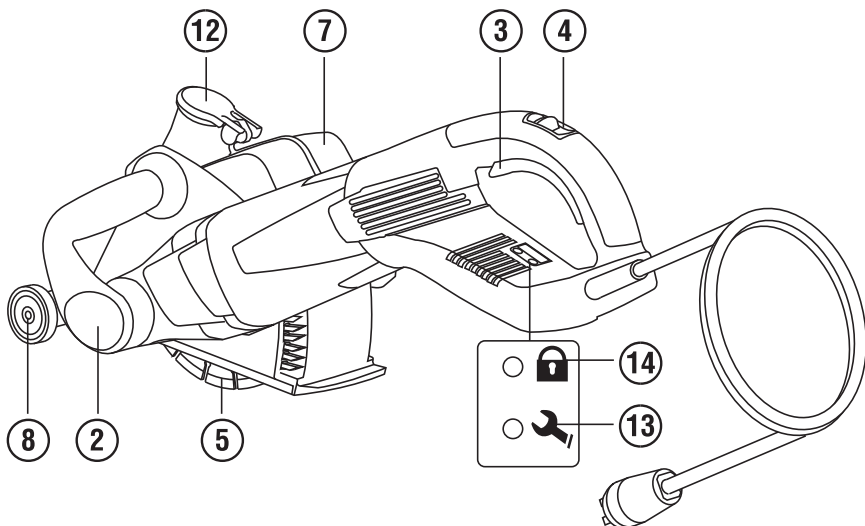
2



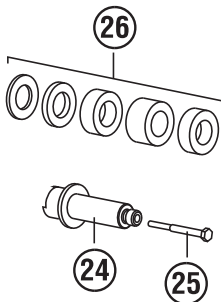
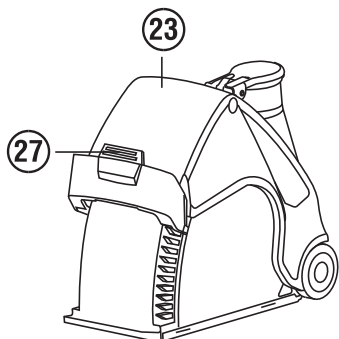
3



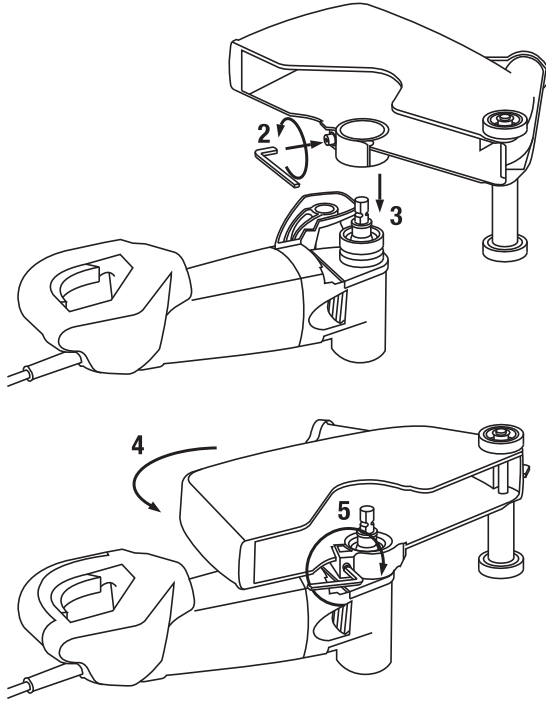
4



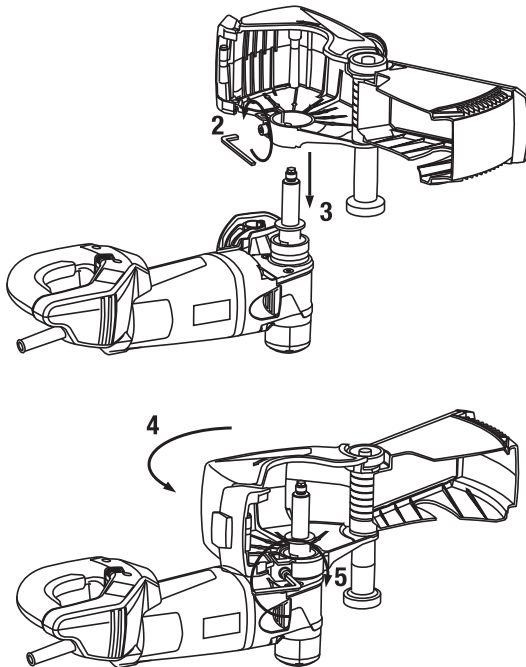
5



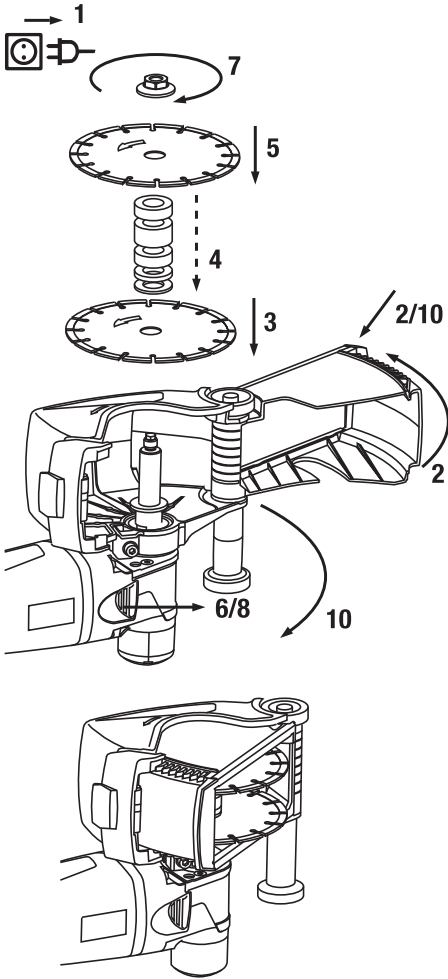
6



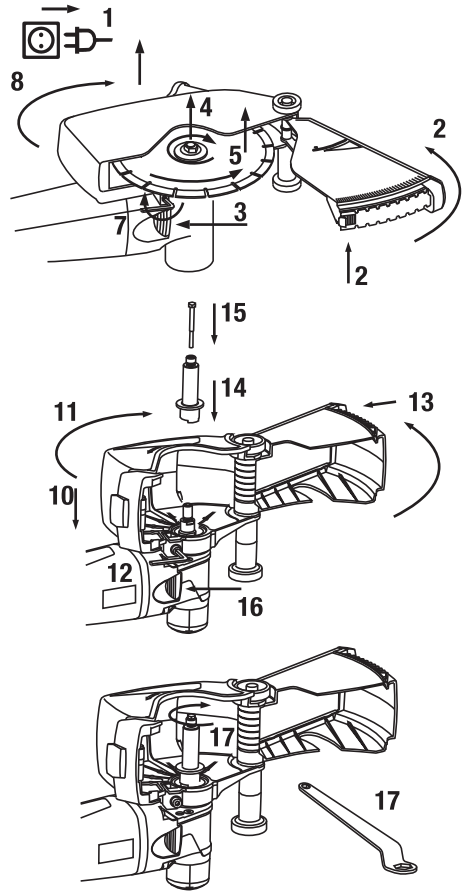
7



8



9



## Sistema de corte diamantado DCH 230/ DCH 180-SL

**Antes de utilizar a ferramenta, por favor leia atentamente o manual de instruções.**

**Conserve o manual de instruções sempre junto da ferramenta.**

**Entregue a ferramenta a outras pessoas apenas juntamente com o manual de instruções.**

Índice	Página
1 Informação geral	52
2 Descrição	52
3 Acessórios	55
4 Características técnicas	55
5 Normas de segurança	56
6 Antes de iniciar a utilização	60
7 Utilização	63
8 Conservação e manutenção	65
9 Avarias possíveis	66
10 Reciclagem	66
11 Garantia do fabricante - Ferramentas	67

**1** Estes números referem-se a figuras. Estas encontram-se nas contracapas desdobráveis. Ao ler as instruções, mantenha as contracapas abertas. Neste manual de instruções, a palavra "ferramenta" refere-se sempre ao sistema de corte diamantado DCH 230 e/ou DCH 180-SL.

### Comandos operativos e elementos de indicação da DCH 230 **1**

- ① Botão de bloqueio do veio
- ② Punho dianteiro
- ③ Interruptor on/off
- ④ Dispositivo de bloqueio
- ⑤ Disco de corte diamantado
- ⑥ Veio
- ⑦ Resguardo do disco DCH-EX 230
- ⑧ Resguardo do disco
- ⑨ Rolos de guia
- ⑩ Chave de aperto n.º 24/ 10
- ⑪ Chave para sextavado interior n.º 6
- ⑫ Parafuso de aperto para resguardo do disco

- ⑫ Tampa do tubo de remoção do pé
- ⑬ Indicador de manutenção
- ⑭ Indicador de protecção anti-roubo (opcional)

### Sistema de encaixe da DCH 230 **2**

- ⑮ Falange de aperto de 41 mm de diâmetro com O-ring
- ⑯ Porca tensora M 14
- ⑰ Porca de aperto rápido "Kwik-Lock" (opcional)

### Limitador de profundidade (opcional para a DCH 230) **3**

- ⑱ Leque
- ⑲ Gancho
- ⑳ Detentor
- ㉑ Corrediça da profundidade de corte
- ㉒ Escala de profundidades de corte

### Comandos operativos e elementos de indicação da DCH 180-SL **4**

- ① Botão de bloqueio do veio
- ② Punho dianteiro
- ③ Interruptor on/off
- ④ Dispositivo de bloqueio
- ⑤ Disco de corte diamantado
- ⑥ Veio
- ⑦ Resguardo DCH-EX 180-SL
- ⑧ Rolos de guia
- ⑨ Chave de aperto n.º 24/ 10
- ⑩ Chave para sextavado interior n.º 6
- ⑪ Parafuso de aperto para resguardo do disco
- ⑫ Tampa do tubo de remoção do pé
- ⑬ Indicador de manutenção
- ⑭ Indicador de protecção anti-roubo (opcional)

### Componentes da DCH 180-SL **5**

- ⑳ Resguardo DCH-EX 180-SL
- ㉑ Prolongamento do veio
- ㉒ Parafuso M 6 x 65
- ㉓ Anéis distanciadores
- ㉔ Patilha para abrir o resguardo de leque/regulação da profundidade de corte
- ㉕ Porca tensora M 14

# 1 Informação geral

## 1.1 Indicações de perigo e seu significado

### PERIGO

Indica perigo iminente que pode originar acidentes pessoais graves ou até mesmo fatais.

### AVISO

Indica uma situação potencialmente perigosa que pode causar graves ferimentos pessoais, até mesmo fatais.

### CUIDADO

Indica uma situação potencialmente perigosa que pode originar ferimentos ligeiros ou danos na ferramenta ou outros materiais.

### NOTA

Indica instruções ou outras informações úteis.

## 1.2 Significado dos pictogramas e outras notas

### Sinais de aviso



Perigo geral



Perigo:  
electricidade

### Sinais de obrigação



Use  
capacete de  
segurança



Use óculos  
de protecção



Use  
protecção  
auricular



Use luvas de  
protecção



Calce botas  
de  
segurança



Use máscara  
antipoeiras

## Símbolos



Leia o  
manual de  
instruções  
antes de  
utilizar a  
ferramenta.



Recicle os  
desperdícios

A

Ampere

V

Volt



Corrente  
alternada

/min

Rotações  
por minuto

RPM

Rotações  
por minuto



Diâmetro

n

Velocidade  
nominal



com duplo  
isolamento

### Localização da informação na ferramenta

A designação e o número de série da ferramenta constam da placa de características. Anote estes dados no seu manual de instruções e faça referência a estas indicações sempre que necessitar de qualquer peça/acessório para a ferramenta.

Tipo: \_\_\_\_\_

Geração: 01 \_\_\_\_\_

Número de série: \_\_\_\_\_

# 2 Descrição

## 2.1 Utilização correcta

A DCH 230 é um sistema de corte diamantado de alimentação eléctrica e a DCH 180-SL uma roçadora diamantada de alimentação eléctrica para utilização profissional em obras.

A DCH 230 está indicada para cortar materiais base de origem mineral com discos de corte diamantados sem a utilização de água e também pode ser utilizada com discos de corte de resina sintética reforçada a fibra para cortar materiais base de origem metálica.

A DCH 180-SL está indicada para abrir roços em materiais base de origem mineral com discos de corte diamantados sem a utilização de água.

Deve utilizar um aspirador equipado com filtro adequado (por exemplo, o aspirador Hilti VCD 50) ao cortar materiais base de origem mineral.

Utilize um aspirador com mangueira antiestática para evitar efeitos electrostáticos.



Utilize apenas discos de corte diamantados aprovados para utilização a uma velocidade periférica de pelo menos 80 m/s (16000 ft/min) assim como discos de corte de resina sintética reforçada a fibra com uma velocidade periférica de pelo menos 80 m/s (16000 ft/min).

A ferramenta deve ser operada exclusivamente no sentido contrário ao do movimento de rotação.

É proibido trabalhar com líquidos, por exemplo para a refrigeração do disco ou para a redução do pó.

Não utilize a ferramenta para trabalhos de corte com acessórios para os quais não foram concebidos (por exemplo, lâminas de serra circular) nem para desbastar ou rebarbar.

A ferramenta é apropriada para trabalhar em obra, em oficina, em trabalhos de renovação, reconstrução e construção de raiz.

Para evitar ferimentos/danos, use apenas acessórios e equipamento auxiliar Hilti.

Observe igualmente as instruções de utilização e segurança dos acessórios.

Leia as instruções contidas neste manual sobre utilização, conservação e manutenção da ferramenta.

A ferramenta foi concebida para uso profissional e só deve ser utilizada, feita a sua manutenção e reparada por pessoal autorizado e devidamente credenciado. Estas pessoas deverão ser informadas sobre os potenciais perigos que a ferramenta representa. A ferramenta e seu equipamento auxiliar podem representar perigo se usados incorrectamente por pessoas não qualificadas ou se usados para fins diferentes daqueles para os quais foram concebidos.

A ferramenta só deve ser utilizada em ambiente seco.

Certifique-se de que a corrente eléctrica à qual a ferramenta é ligada está de acordo com a mencionada na placa de características.

Não utilize a ferramenta onde exista o risco de incêndio ou de explosão.

Materiais nocivos para a saúde (p.ex., amianto) não podem ser trabalhados.

Respeite também os requisitos nacionais de segurança no trabalho.

Não é permitida a modificação ou manipulação da ferramenta.

## 2.2 Interruptor

Interruptor on/off com dispositivo de bloqueio

## 2.3 Regulação da corrente de arranque

A corrente inicial absorvida pela ferramenta é um múltiplo da corrente nominal. O regulador electrónico de corrente reduz a corrente inicial, absorvida pela ferramenta, evitando que o fusível da corrente eléctrica dispare. Garante também que a ferramenta arranque suavemente, sem "choice" inicial.

## 2.4 Bloqueio de arranque

A ferramenta não volta a arrancar automaticamente após uma interrupção da energia. Primeiro é necessário soltar o interruptor e depois voltar a accioná-lo após 1 segundo, aproximadamente.

## 2.5 Sistema de protecção anti-roubo TPS (opcional)

A ferramenta está preparada para a instalação da função "Protecção anti-roubo TPS" como opção. Se a ferramenta estiver equipada com esta função, só pode ser activada e preparada para ser utilizada através da respectiva chave de activação.

## 2.6 Indicadores luminosos

Luz indicadora de manutenção (consultar o capítulo "Conservação e manutenção/ Indicador de manutenção")

Indicador da protecção anti-roubo (disponível como opção) (consultar o capítulo "Utilização/ Sistema de protecção anti-roubo TPS (opcional)")

## 2.7 Resguardo do disco com rolos de guia

Trabalhos de corte e abertura de roços em materiais minerais só podem ser executados com um dispositivo de extracção de pó e rolos de guia.

## 2.8 Protecção electrónica contra sobrecarga

Esta ferramenta possui uma protecção electrónica contra sobrecarga.

Monitorizando a corrente absorvida, o sistema de protecção electrónico contra sobrecarga evita que a ferramenta entre em sobrecarga durante a utilização.

Em caso de sobrecarga do motor devido a excessiva pressão sobre o disco e, conseqüentemente, consumo excessivo de corrente, a ferramenta desliga o motor.

Depois de solto o interruptor on/off pode continuar-se com o trabalho.

O utilizador pode evitar a desactivação, reduzindo a pressão de contacto.

Deve procurar conseguir-se um processo de trabalho contínuo sem desactivação.

### 2.9 Utilização de extensões de cabo

Utilize apenas extensões de cabo aprovadas para o tipo de aplicação em causa e com a secção adequada. A inobservância desta recomendação pode resultar numa perda de potência da ferramenta e no sobreaquecimento do cabo. Examine o cabo periodicamente em relação a eventuais danos. Substitua os cabos de extensão danificados.

#### Secções de cabo mínimas e comprimentos máximos recomendados

Secção do cabo	14 AWG	12 AWG
Tensão de rede 110-120 V	-	125 ft

Não utilize extensões de cabo com secções de 16 AWG.

### 2.10 Utilização de extensões eléctricas em trabalhos de exterior

Em trabalhos de exterior, utilize apenas extensões de cabo com secção apropriada e correspondentemente indicadas.

### 2.11 Utilização de um gerador ou transformador

Esta ferramenta pode ser alimentada por um gerador ou transformador se as seguintes condições forem reunidas: potência de saída, em watt, no mínimo o dobro da potência indicada na placa de características da ferramenta, a tensão em carga deverá estar entre os +5 % e os -15 % da tensão nominal e a frequência deverá estar entre os 50 Hz e 60 Hz, mas nunca superior a 65 Hz. Deve utilizar-se um regulador automático de tensão com arrancador.

O gerador ou transformador nunca deve ser usado para alimentar outros equipamentos em simultâneo. Utilize um gerador ou transformador que esteja previsto para ser utilizado com a ferramenta e o aspirador. Ligar outras ferramentas ou dispositivos pode provocar variações na voltagem (falha ou sobrecarga), causando danos na ferramenta.

### 2.12 Limitador de profundidade (opcional para a DCH 230)

A ferramenta DCH 230 pode ser equipada adicionalmente com um limitador de profundidade. Este melhora a aspiração de pó no caso de trabalhos de corte em materiais minerais. No limitador de profundidade, é possível ajustar a profundidade de corte máxima pretendida com ajuda da escala de profundidades de corte.

Na ferramenta DCH 180-SL, o limitador de profundidade faz parte do equipamento padrão.

### 2.13 Disco de corte com porca de aperto rápido "Kwik-Lock" (opcional) apenas para a DCH 230

A porca de aperto rápido "Kwik-Lock" pode ser utilizada em vez da porca tensora normal de 41 mm de diâmetro. Não são assim necessárias quaisquer ferramentas para substituir o disco.

### 2.14 Incluído no fornecimento do equipamento padrão da DCH 230:

- 1 Ferramenta com resguardo DCH-EX 230
- 1 Falange de aperto de 41 mm de diâmetro com O-ring
- 1 Porca tensora M 14
- 1 Chave de aperto n.º 24/ 10
- 1 Chave para sextavado interior n.º 6
- 1 Caixa de cartão
- 1 Manual de instruções

### 2.15 Incluído no fornecimento do equipamento padrão da DCH 180-SL:

- 1 Ferramenta com resguardo DCH-EX 180-SL e limitador de profundidade
- 5 Anéis distanciadores (3 mm, 6 mm, 2 x 13 mm, 21 mm)
- 1 Porca tensora M 14
- 1 Chave de aperto n.º 24/ 10
- 1 Chave para sextavado interior n.º 6

- 1 Caixa de cartão
- 1 Manual de instruções

## 2.16 Especificação dos discos de corte

As ferramentas DCH 230 e DCH 180-SL devem ser utilizadas com discos de corte diamantados de acordo com as disposições da norma ANSI B7.1. A DCH 230 também poderá utilizar discos de corte de resina sintética reforçada a fibra de acordo com a norma ANSI B7.1 (forma plana, não côncava, tipo "cutting-off wheel") para trabalhar materiais base de origem metálica.

Respeite também as instruções de montagem dos fabricantes dos discos de corte.

pt

## 3 Acessórios

Designação	Código do artigo, descrição
Kit de modificação DCH 230 / 180-SL	constituído por resguardo DCH-EX 180-SL; prolongamento do veio; parafuso M 6 x65; 5 anéis distanciadores (3 mm, 6 mm, 2 x 13 mm, 21 mm); porca tensora M 14
Porca de aperto rápido "Kwik-Lock" (apenas para a DCH 230)	
Chave de porcas para porca de aperto rápido	
Limitador de profundidade para a DCH 230	212187
Aspirador da gama de produtos Hilti	
Mangueira completa antiestática	203867, Comprimento 5 m (16,4 ft), Ø36 mm
Mala Hilti	47986

## 4 Características técnicas

Reservamo-nos o direito de proceder a alterações técnicas!

Outras informações sobre a ferramenta	DCH 230	DCH 180-SL
Tensão nominal	120 V	120 V
Corrente nominal	20 A	20 A
Frequência	60 Hz	60 Hz
Dimensões (C x L x A)	670 mm (26,38") x 240 mm (9,45") x 210 mm (8,27")	620 mm (24,41") x 275 mm (10,83") x 185 mm (7,28")
Rosca do veio	M 14	M 14
Orifício de montagem do disco	22,2 mm (0,87")	22,2 mm (0,87")
Discos de corte	Ø Máx. 230 mm (9")	Ø Máx. 180 mm (7")
Espessura dos discos de corte	Máx. 3 mm (Máx. 0,12")	Máx. 3 mm (Máx. 0,12")
Peso	8,6 kg (18,96 lb)	9,2 kg (20,28 lb)
Classe de protecção	Classe I de protecção (ligado à terra) ou classe II de protecção (com duplo isolamento), ver placa indicadora de potência	Classe I de protecção (ligado à terra) ou classe II de protecção (com duplo isolamento), ver placa indicadora de potência
Velocidade nominal de rotação sem carga	Máx. 6 500/min	Máx. 6 500/min
Torque de aperto para porca tensora	M14: 30 Nm (22 lb/ft)	M14: 30 Nm (22 lb/ft)

Outras informações sobre a ferramenta	DCH 230	DCH 180-SL
Torque de aperto para parafuso do prolongamento do veio		9 Nm (7 lb/ft)

## 5 Normas de segurança

### 5.1 Normas de segurança gerais para ferramentas eléctricas

pt a)  **AVISO**

**Leia todas as normas de segurança e instruções.**

O não cumprimento das normas de segurança e instruções pode resultar em choque eléctrico, incêndio e/ou lesões graves. **Guarde bem todas as normas de segurança e instruções para futura referência.** O termo "ferramenta eléctrica" utilizado nas normas de segurança refere-se a ferramentas com ligação à corrente eléctrica (com cabo de alimentação) ou ferramentas a bateria (sem cabo).

#### 5.1.1 Segurança no posto de trabalho

- Mantenha a sua área de trabalho limpa e bem iluminada.** Locais desarrumados ou mal iluminados podem ocasionar acidentes.
- Não utilize a ferramenta eléctrica em ambientes explosivos ou na proximidade de líquidos ou gases inflamáveis.** Ferramentas eléctricas produzem faíscas que podem provocar a ignição de pó e vapores.
- Mantenha crianças e terceiros afastados durante os trabalhos.** Distrações podem conduzir à perda de controlo sobre a ferramenta.

#### 5.1.2 Segurança eléctrica

- A ficha da ferramenta eléctrica deve servir na tomada. A ficha não deve ser modificada de modo algum. Não utilize quaisquer adaptadores com ferramentas eléctricas com ligação terra.** Fichas originais (não modificadas) e tomadas adequadas reduzem o risco de choque eléctrico.
- Evite o contacto do corpo com superfícies ligadas à terra, como, por exemplo, canos, radiadores, fogões e frigoríficos.** Existe um risco elevado de choque eléctrico se o corpo estiver em contacto com a terra.
- As ferramentas eléctricas não devem ser expostas à chuva nem à humidade.** A infiltração de água numa ferramenta eléctrica aumenta o risco de choque eléctrico.
- Não use o cabo para transportar, arrastar ou desligar a ferramenta eléctrica da tomada. Mantenha o cabo afastado de calor, óleo, arestas vivas ou partes em movimento da ferramenta.** Cabos danificados ou emaranhados aumentam o risco de choque eléctrico.
- Quando operar uma ferramenta eléctrica ao ar livre, utilize apenas cabos de extensão próprios para utilização no exterior.** A utilização de cabos

de extensão próprios para exterior reduz o risco de choque eléctrico.

- Utilize um disjuntor diferencial se não puder ser evitada a utilização da ferramenta eléctrica em ambiente húmido.** A utilização de um disjuntor diferencial reduz o risco de choque eléctrico.

#### 5.1.3 Segurança física

- Esteja alerta, observe o que está a fazer, e tenha prudência ao trabalhar com uma ferramenta eléctrica. Não use qualquer ferramenta eléctrica se estiver cansado ou sob a influência de drogas, álcool ou medicamentos.** Um momento de distração ao operar a ferramenta eléctrica pode causar ferimentos graves.
- Use equipamento de segurança. Use sempre óculos de protecção.** Equipamento de segurança, como, por exemplo, máscara antipoeiras, sapatos de segurança antiderrapantes, capacete de segurança ou protecção auricular, de acordo com o tipo e aplicação da ferramenta eléctrica, reduzem o risco de lesões.
- Evite um arranque involuntário. Assegure-se de que a ferramenta eléctrica está desligada antes de a ligar à fonte de alimentação e/ou à bateria, pegar nela ou a transportar.** Transportar a ferramenta eléctrica com o dedo no interruptor ou ligar uma ferramenta à tomada com o interruptor ligado (ON) pode resultar em acidentes.
- Remova quaisquer chaves de ajuste (chaves de fenda), antes de ligar a ferramenta eléctrica.** Um acessório ou chave deixado preso numa parte rotativa da ferramenta pode causar ferimentos.
- Evite posturas corporais desfavoráveis. Mantenha sempre uma posição correcta, em perfeito equilíbrio.** Desta forma será mais fácil manter o controlo sobre a ferramenta eléctrica em situações inesperadas.
- Use roupa apropriada. Não use roupa larga ou jóias. Mantenha o cabelo, vestuário e luvas afastados das peças móveis.** Roupas largas, jóias ou cabelos compridos podem ficar presos nas peças móveis.
- Se poderem ser montados sistemas de aspiração e de recolha de pó, assegure-se de que estão ligados e são utilizados correctamente.** A utilização de um sistema de remoção de pó pode reduzir os perigos relacionados com a exposição ao mesmo.

### 5.1.4 Utilização e manuseamento da ferramenta eléctrica

- a) **Não sobrecarregue a ferramenta. Use para o seu trabalho a ferramenta eléctrica correcta.** Com a ferramenta eléctrica adequada obterá maior eficiência e segurança se respeitar os seus limites.
- b) **Não utilize a ferramenta eléctrica se o interruptor estiver defeituoso.** Uma ferramenta eléctrica que já não possa ser accionada pelo interruptor é perigosa e deve ser reparada.
- c) **Retire a ficha da tomada e/ou remova a bateria antes de efectuar ajustes na ferramenta, substituir acessórios ou guardar a ferramenta eléctrica.** Esta medida preventiva evita o accionamento acidental da ferramenta eléctrica.
- d) **Guarde ferramentas eléctricas não utilizadas fora do alcance das crianças. Não permita que a ferramenta seja utilizada por pessoas não qualificadas ou que não tenham lido estas instruções.** Ferramentas eléctricas operadas por pessoas não treinadas são perigosas.
- e) **Faça uma manutenção regular das ferramentas eléctricas. Verifique se as partes móveis funcionam perfeitamente e não emperram ou se há peças quebradas ou danificadas que possam influenciar o funcionamento da ferramenta eléctrica. Peças danificadas devem ser reparadas antes da utilização da ferramenta.** Muitos acidentes são causados por ferramentas eléctricas com manutenção deficiente.
- f) **Mantenha as ferramentas de corte sempre afiadas e limpas.** Ferramentas de corte com gumes afiados tratadas correctamente emperram menos e são mais fáceis de controlar.
- g) **Utilize a ferramenta eléctrica, acessórios, bits, etc., de acordo com estas instruções. Tome também em consideração as condições de trabalho e o trabalho a ser efectuado.** A utilização da ferramenta eléctrica para outros fins além dos previstos, pode ocasionar situações de perigo.

### 5.1.5 Reparação

- a) **A sua ferramenta eléctrica só deve ser reparada por pessoal qualificado e só devem ser utilizadas peças sobressalentes originais.** Isto assegurará que a segurança da ferramenta eléctrica se mantenha.

### 5.2 Normas de segurança comuns para trabalhos de rebarbar, lixar com papel abrasivo, trabalhos com escovas de arame e discos de corte

- a) **Esta ferramenta eléctrica é para ser utilizada como máquina de corte. Observe todas as normas de segurança, instruções, ilustrações e dados que vêm com a ferramenta.** Caso não observar as instruções que se seguem, pode ocorrer choque eléctrico, incêndio e/ou ferimentos graves.
- b) **Esta ferramenta eléctrica não é adequada para trabalhos de rebarbar, lixar com papel de lixa, trabalhos com escovas de arame e polimento.**

Aplicações, para as quais a ferramenta eléctrica não está prevista, podem provocar perigos e ferimentos.

- c) **Não utilize acessórios que não tenham sido previstos e recomendados pelo fabricante especificamente para esta ferramenta eléctrica.** O simples facto de poder fixar o acessório na sua ferramenta eléctrica não garante uma utilização segura.
- d) **A velocidade permitida do acessório deve estar dimensionada para, no mínimo, a velocidade máxima que consta na ferramenta eléctrica.** Acessórios que rodam a uma velocidade superior à permitida podem fragmentar-se e ser projectados.
- e) **Diâmetro exterior e espessura do acessório devem corresponder às dimensões da sua ferramenta eléctrica.** Acessórios mal dimensionados não podem ser resguardados ou controlados o suficiente.
- f) **Discos de rebarbar, falanges, discos abrasivos ou outros acessórios têm de ajustar-se exactamente ao fuso da sua ferramenta eléctrica.** Acessórios que não se ajustam exactamente ao veio da ferramenta eléctrica, rodam de forma irregular, vibram fortemente e podem levar à perda de controlo.
- g) **Não utilize acessórios danificados. Antes de cada utilização, examine os acessórios, tais como discos de rebarbar quanto a fragmentos e fissuras; discos abrasivos quanto a fissuras, desgaste ou forte deterioração; escovas de arame quanto a arames soltos ou partidos. No caso de a ferramenta eléctrica ou o acessório cair, verifique se ficou danificado, ou utilize um acessório intacto. Quando tiver examinado e montado o acessório, coloque-se a si e pessoas que se encontrem nas proximidades fora do plano do acessório em movimento e deixe trabalhar a ferramenta durante um minuto à velocidade máxima.** A maioria dos acessórios danificados quebram-se durante este período de ensaio.
- h) **Use equipamento de segurança. Use máscara protectora integral, guarda-vista ou óculos de protecção consoante a aplicação. Desde que adequado, use máscara antipoeiras, protecção auricular, luvas de protecção ou avental especial para manter pequenas partículas de abrasão e de material afastadas de si.** Os olhos devem ser protegidos de objectos estranhos projectados que são produzidos em diversas aplicações. As máscaras antipoeiras ou respiratórias devem filtrar as poeiras que são produzidas durante a utilização. Se estiver exposto durante muito tempo a ruído intenso, poderá vir a sofrer de perda de audição.
- i) **Assegure-se de que outras pessoas se mantêm afastadas o suficiente da sua zona de trabalho. Cada pessoa que entrar na zona de trabalho tem de usar equipamento de segurança.** Fragmentos da peça a trabalhar ou dos acessórios partidos podem ser projectados e provocar ferimentos mesmo para além da zona de trabalho directa.
- j) **Segure a ferramenta apenas pelas áreas isoladas dos punhos, quando executar trabalhos onde o acessório pode encontrar cabos eléctricos encobertos ou o próprio cabo de rede.** O contacto com um cabo sob tensão também pode colocar partes

metálicas da ferramenta sob tensão e causar um choque eléctrico.

- k) **Mantenha o cabo de rede afastado de acessórios em movimento.** Quando perder o controlo sobre a ferramenta, o cabo de rede pode ser cortado ou agarrado e a sua mão ou braço puxado contra o acessório em movimento.
- l) **Nunca pouse a ferramenta eléctrica enquanto o acessório não estiver completamente parado.** O acessório em movimento pode entrar em contacto com a área de colocação, pelo que pode perder o controlo sobre a ferramenta eléctrica.
- m) **Não deixe a ferramenta eléctrica a trabalhar enquanto a transporta.** A sua roupa pode ser agarrada devido a contacto accidental com o acessório em movimento e este perfurar o corpo.
- n) **Limpe regularmente as saídas de ar da sua ferramenta eléctrica.** O ventilador do motor aspira poeiras para dentro da carcaça, podendo originar perigos de origem eléctrica devido a uma forte acumulação de pós metálicos.
- o) **Não utilize a ferramenta eléctrica na proximidade de materiais inflamáveis.** Faiscas podem inflamar tais materiais.
- p) **Não utilize quaisquer acessórios que exijam líquidos de refrigeração.** A utilização de água ou outros líquidos de refrigeração pode resultar num choque eléctrico.

### 5.3 Normas de segurança em caso de coice

O coice é a reacção repentina em consequência de um acessório em movimento, como disco de rebarbar, prato de rebarbar, escova de arame etc., preso ou bloqueado. A prisão ou bloqueio ocasiona uma paragem súbita do acessório em movimento. Isto faz com que uma ferramenta eléctrica descontrolada seja acelerada no ponto do bloqueio contra o sentido de rotação do acessório. Quando, p.ex., um disco de rebarbar prende ou fica bloqueado numa peça, o rebordo do disco que mergulha na peça pode encravar-se e o disco fugir ou provocar assim um coice. O disco de rebarbar move-se então no sentido do operador ou afasta-se dele, conforme o sentido de rotação do disco no ponto do bloqueio. Isto também pode levar à quebra dos discos de rebarbar. Um coice é a consequência de uma utilização incorrecta ou deficiente da ferramenta eléctrica. Este pode ser evitado através de precauções adequadas, como descrito a seguir.

- a) **Agarre bem a ferramenta eléctrica e coloque o seu corpo e os seus braços numa posição em que poderá absorver as forças do coice. Utilize sempre o punho adicional, caso exista, para ter o máximo controlo possível sobre as forças do coice ou os torques de reacção durante o arranque.** O operador pode dominar as forças do coice e de reacção através de precauções adequadas.
- b) **Nunca coloque a sua mão na proximidade de acessórios em movimento.** O acessório pode, em caso de coice, atravessar a sua mão.
- c) **Afaste o seu corpo da zona para onde a ferramenta eléctrica é deslocada no caso de um**

**coice.** O coice propuliona a ferramenta eléctrica no sentido oposto ao do movimento do disco de rebarbar no ponto do bloqueio.

- d) **Trabalhe com particular precaução perto de cantos, arestas vivas, etc. Evite que acessórios ressaltem da peça e encravem.** O acessório em movimento tem a tendência de se encravar em cantos, arestas vivas ou quando ressalta, o que provoca uma perda de controlo ou coice.
- e) **Não utilize uma lâmina de serra de cadeia ou dentada.** Acessórios deste tipo provocam frequentemente um coice ou a perda do controlo sobre a ferramenta eléctrica.

### 5.4 Normas de segurança especiais para trabalhos de rebarbar e de corte por abrasão

- a) **Utilize exclusivamente os rebolos autorizados para a sua ferramenta eléctrica e o resguardo de disco previsto para estes rebolos.** Rebolos que não estão previstos para a ferramenta eléctrica não podem ser resguardados o suficiente e não são seguros.
- b) **O resguardo de disco tem de estar bem colocado na ferramenta eléctrica e ajustado para um máximo de segurança de modo que a parte mais pequena possível do rebolo esteja virada para o operador de forma desprotegida.** O resguardo de disco ajuda a proteger o operador de fragmentos, contacto accidental com o rebolo bem como faiscas que podem incendiar o vestuário.
- c) **Rebolos só podem ser utilizados para as possibilidades de aplicação recomendadas. Por exemplo: nunca rebarbe com a superfície lateral de um disco de corte.** Discos de corte destinam-se à abrasão de material com o rebordo do disco. A aplicação lateral de força sobre estes rebolos pode parti-los.
- d) **Utilize sempre falanges de aperto não danificadas, com a dimensão e forma apropriadas para o disco de rebarbar por si escolhido.** Falanges adequadas apoiam o disco de rebarbar e reduzem assim o perigo de um quebra do disco. Falanges para discos de corte podem ser diferentes das para outros discos de rebarbar.
- e) **Não utilize discos de rebarbar gastos de ferramentas eléctricas maiores.** Discos de rebarbar para ferramentas eléctricas maiores não estão dimensionados para as velocidades mais elevadas de ferramentas eléctricas mais pequenas, podendo partir.

### 5.5 Outras normas de segurança especiais para trabalhos de corte por abrasão

- a) **Evite o bloqueio do disco de corte ou força de encosto excessiva. Não execute cortes excessivamente fundos.** Uma sobrecarga do disco de corte aumenta o respectivo esforço e a predisposição para encravar ou bloquear e, assim, a possibilidade de um coice ou quebra do rebolo.
- b) **Evite a zona à frente e atrás do disco de corte em movimento.** Quando afasta de si o disco de corte na peça, a ferramenta eléctrica com o disco

- em movimento pode, no caso de um coice, ser projectada directamente na sua direcção.
- c) **Caso o disco de corte encrave ou interromper o trabalho, desligue a ferramenta e segure-a com calma, até o disco estar imobilizado. Nunca tente puxar o disco ainda a rodar do corte; senão, pode resultar daí um coice.** Determine e corrija a causa de o disco encravar.
- d) **Enquanto a ferramenta eléctrica se encontra encravada na peça, não volte a ligá-la. Deixe que o disco de corte atinja primeiro a sua velocidade plena, antes de continuar, com precaução, o corte.** Caso contrário, o disco pode prender, saltar da peça ou provocar um coice.
- e) **Escove placas ou peças grandes, de modo a diminuir o perigo de um coice devido a um disco de corte encravado.** Peças grandes podem flectir sob o seu próprio peso. A peça tem de ser escorada de ambos os lados, tanto na proximidade do corte de separação como também na borda.
- f) **Tenha particular atenção no caso de "cortes de entalhe" em paredes existentes ou noutras áreas não inspecionáveis.** Ao mergulhar na peça, o disco de corte pode provocar um coice durante o corte em tubagens de gás ou água, cabos eléctricos ou outros objectos.

## 5.6 Normas de segurança adicionais

### 5.6.1 Normas de segurança para todas as aplicações

**Utilize exclusivamente os discos de corte autorizados para a sua ferramenta eléctrica e o resguardo do disco previsto para estes discos de corte.** Discos de corte que não estão previstos para a ferramenta eléctrica não podem ser resguardados o suficiente e não são seguros.

### 5.6.2 Segurança física

- a) **Na utilização guiada à mão, segure a ferramenta sempre com as duas mãos nos punhos previstos para o efeito. Mantenha os punhos secos, limpos e isentos de óleos e massas.**
- b) **Quando existir a possibilidade de a ferramenta poder danificar cabos eléctricos que se encontrem enterrados ou o cabo de alimentação, segure a ferramenta pelas superfícies isoladas dos punhos.** Em caso de contacto com fios condutores de corrente, partes metálicas não isoladas da ferramenta são colocadas sob tensão, ficando o operador sujeito receber choques eléctricos.
- c) **Se a ferramenta for utilizada sem o dispositivo de aspiração de poeira, é indispensável colocar uma máscara antipoeiras. Feche a tampa sobre a tubuladura de aspiração.**
- d) **Faça pausas para relaxar os músculos e melhorar a circulação sanguínea nas mãos.**
- e) **Evite o contacto com peças rotativas. Ligue a ferramenta apenas quando estiver no local de trabalho.** O contacto com peças rotativas, nomeadamente brocas, discos, lâminas, etc. pode causar ferimentos.

- f) **Durante o trabalho, mantenha o cabo de alimentação e a extensão sempre na parte de trás da ferramenta.** Evita assim tropeçar no cabo durante os trabalhos.
- g) **Para cortar material base de origem metálica trabalhe apenas com o resguardo do disco. Feche a tampa sobre a tubuladura de aspiração.**
- h) **Ao realizar trabalhos de perfuração, veda a área que se encontra do lado oposto dos trabalhos.** Restos de demolição podem desprender-se e/ou cair e ferir outras pessoas.
- i) **Deve ensinar-se às crianças que não podem brincar com a ferramenta.**
- j) **A ferramenta não está concebida para a utilização por crianças ou pessoas debilitadas sem formação.**
- k) **Não utilize a ferramenta se esta arrancar com dificuldade ou aos esticões.** Existe a possibilidade de o sistema electrónico estar avariado. Nesse caso, mande reparar o mais brevemente possível a ferramenta num Centro de Assistência Técnica Hilti.
- l) **AVISO: Alguns tipos de pó que são produzidos ao desbastar, rebarbar, cortar e furar, contêm agentes químicos conhecidos pelos seus efeitos cancerígenos e teratogénicos, que podem provocar esterilidade e danos permanentes das vias respiratórias ou outros danos.** Alguns desses agentes químicos são chumbo contido em tinta de chumbo, quartzo cristalino proveniente de tijolos, betão, alvenaria ou pedras naturais, ou, também, arsénio e crómio provenientes de madeira de construção tratada quimicamente. A perigosidade para si varia, consoante a frequência com que efectua estes trabalhos. **Para minimizar a exposição a estes agentes químicos, os utilizadores e terceiros devem trabalhar num espaço bem ventilado, bem como usar equipamentos de segurança apropriados. Use uma máscara antipoeiras adequada para determinados pós, que possa filtrar partículas microscópicas e manter o pó afastado da face e do corpo. Evite o contacto permanente com pó. Use vestuário de protecção e lave a área da pele afectada com água e sabão.** A absorção de pó através da boca, do nariz, dos olhos ou o contacto permanente dos pós com a pele pode promover a absorção de agentes químicos com risco de efeitos graves para a saúde.

### 5.6.3 Utilização e manutenção de ferramentas eléctricas

- a) **Os discos de corte devem ser guardados, manuseados e aplicados de acordo com as instruções do fabricante.**
- b) **Certifique-se de que são utilizados intercalares quando exigidos ou disponibilizados com os discos de corte.**
- c) **Para maior segurança e porque assim fica com ambas as mãos livres para segurar a ferramenta, use grampos ou um torno para segurar peças soltas.**
- d) **Certifique-se de que o disco de corte é fixo e aplicado correctamente antes da utilização, e deixe-o trabalhar em vazio durante 30 s numa posição**

segura. Desligue imediatamente a ferramenta se notar uma vibração elevada ou qualquer outra anomalia e verifique todo o sistema para determinar a causa.

- e) **Certifique-se de que as faíscas originadas não representam qualquer perigo, p.ex., para si ou para outras pessoas. Para o efeito, coloque o resguardo correctamente.**
- f) As aberturas (roços) em paredes de suporte ou outras estruturas podem influenciar a estática da estrutura, especialmente ao cortar/atravessar armadura. **O engenheiro, arquitecto ou responsável pelo projecto devem ser consultados antes de iniciar os trabalhos de corte/abertura de roços.**
- g) **Evite que o disco encrave ao guiar a ferramenta com atenção e através de cortes a direito. Não é permitido o corte de curvas.**
- h) **Conduza a ferramenta uniformemente e sem exercer força lateral sobre o disco de corte. Coloque a ferramenta sempre em ângulo recto sobre a peça. Durante o processo de corte, não altere a direcção de corte nem através de uma força lateral nem dobrando o disco de corte. Existe perigo de quebra ou dano do disco de corte.**

## 5.7 Normas de segurança adicionais

### 5.7.1 Segurança eléctrica



- a) **Antes de iniciar os trabalhos, verifique o local de trabalho relativamente a cabos eléctricos encobertos, bem como tubos de gás e água, p.ex., com um detector de metais.** Partes metálicas externas da ferramenta podem transformar-se em condutores de corrente se, p.ex., uma linha eléctrica for danificada inadvertidamente. Isto representa um sério perigo de choque eléctrico.
- b) **Verifique o cabo eléctrico regularmente. Se danificado, o cabo deve ser imediatamente substituído por um especialista. Quando o cabo de ligação da ferramenta eléctrica está danificado, deve ser substituído por um cabo de ligação específico, que se encontra disponível através do Serviço**

de Clientes Hilti. Verifique as extensões de cabo regularmente. Se estiverem danificadas, deverão ser substituídas. Se danificar o cabo enquanto trabalha, não lhe toque e desligue o equipamento imediatamente. Desligue a máquina da corrente. Linhas de conexão e extensões danificadas representam um risco de choque eléctrico.

- c) **Deste modo, as ferramentas utilizadas frequentemente para trabalhar materiais condutores e, conseqüentemente, muito sujas, devem ser verificadas regularmente num Centro de Assistência Técnica Hilti.** Humidade ou sujidade na superfície da ferramenta dificultam o seu manuseio e, sob condições desfavoráveis, podem causar choques eléctricos.
- d) **Se trabalhar com uma ferramenta eléctrica no exterior, certifique-se de que a ferramenta está ligada à rede eléctrica por meio de um disjuntor diferencial (GFCI) com uma corrente de disparo de, no máximo, 30 mA.** A utilização de um disjuntor diferencial reduz o risco de choque eléctrico.
- e) **Por princípio, recomendamos a utilização de um disjuntor diferencial (GFCI) com uma corrente de disparo de, no máximo, 30 mA.**

### 5.7.2 Local de trabalho

**Assegure-se de que o local de trabalho está bem ventilado.** Áreas de trabalho mal ventiladas podem suscitar problemas de saúde devido à inalação de pó.

### 5.7.3 Equipamento de protecção pessoal



O utilizador e restantes pessoas que se encontrem na proximidade da ferramenta devem usar óculos de protecção adequados e aprovados em conformidade com a norma ANSI Z87.1, capacete de segurança, protecção auricular, luvas de protecção e máscara antipoeiras.

## 6 Antes de iniciar a utilização



### AVISO

Antes de trabalhos de montagem ou modificação na ferramenta, esta tem de ser desligada da corrente e o disco de corte ou veio deve estar totalmente imobilizado.

### CUIDADO

A corrente eléctrica deve corresponder à indicada na placa de características da ferramenta. Certifique-se de que a ferramenta está desligada da corrente eléctrica.



## CUIDADO

Use luvas de protecção, especialmente ao substituir o disco, ajustar o resguardo do disco e montar o limitador de profundidade.

### 6.1 Resguardo do disco

#### AVISO

Nunca deve utilizar a ferramenta sem o resguardo.

#### NOTA

Se o bloqueio do resguardo do disco for insuficiente, é possível aumentar o bloqueio apertando ligeiramente o parafuso de aperto.

#### 6.1.1 Montagem e ajuste do resguardo do disco 6 7

1. Desligue a máquina da corrente.
2. Alivie o parafuso de aperto com a chave para sextavado interior.
3. Encaixe o resguardo do disco no colar da caixa de engrenagens.
4. Posicione o resguardo conforme desejado.
5. Aperte o parafuso de aperto com a chave para sextavado interior.

#### 6.1.2 Desmontagem do resguardo do disco

1. Desligue a máquina da corrente.
2. Alivie o parafuso de aperto com a chave para sextavado interior.
3. Rode o resguardo e retire-o.

### 6.2 Limitador de profundidade (opcional)

#### 6.2.1 Montagem/desmontagem do limitador de profundidade para a DCH 230 3

1. Desligue a máquina da corrente.
2. Para montar, engate o gancho no eixo dos rolos de guia.
3. Rode o leque para dentro do resguardo até o detentor encaixar de forma audível.
4. Para desmontar, pressione o detentor e rode o leque para fora do resguardo.

#### 6.2.2 Regulação da profundidade de corte no limitador de profundidade para a DCH 230

1. Pressione a corrediça da profundidade de corte.
2. Desloque a corrediça da profundidade de corte com a marca para a profundidade de corte pretendida.

#### 6.2.3 Regulação da profundidade de corte no limitador de profundidade para a DCH 180-SL

O limitador de profundidade está montado de forma permanente na DCH 180-SL não podendo ser desmontado.

1. Carregue na patilha.
2. Defina a profundidade de corte pretendida, ajustando o limitador de profundidade.

### 6.3 Montagem do disco de corte

#### CUIDADO

Utilize apenas acessórios de corte cuja velocidade de rotação permitida é, no mínimo, tão alta como a velocidade máxima em vazio da ferramenta.

#### CUIDADO

Não podem ser utilizados acessórios de corte danificados, excêntricos ou a vibrar.

#### CUIDADO

Não utilize discos de corte de resina sintética reforçada a fibra cuja data de validade tenha passado.

#### CUIDADO

O prolongamento do veio só pode ser utilizado exclusivamente em conjunto com o resguardo DCH-EX 180-SL.

#### NOTA

As ferramentas DCH 230 e DCH 180-SL devem ser utilizadas com discos de corte diamantados de acordo com as disposições da norma ANSI B7.1. A DCH 230 também poderá utilizar discos de corte de resina sintética reforçada a fibra de acordo com a norma ANSI B7.1 (forma plana, não acotovelada, tipo "cutting-off wheel") para trabalhar materiais base de origem metálica. Respeite também as instruções de montagem dos fabricantes dos discos de corte.

#### 6.3.1 Montagem de discos de corte diamantados e de resina sintética reforçada a fibra para DCH 230

1. Desligue a máquina da corrente.
2. Limpe a falange de aperto e a porca tensora.
3. **CUIDADO** Na falange de aperto encontra-se aplicado um O-ring. **Se este O-ring faltar ou estiver danificado, a falange de aperto deve ser substituída.**  
Coloque a falange de aperto de 41 mm de diâmetro no veio de modo que já não possa ser rodada.
4. Coloque o disco de corte no colar de centragem da falange de aperto.
5. Coloque a porca tensora.
6. **CUIDADO O botão de bloqueio do veio só pode ser accionado quando o veio parar de rodar.**  
Pressione o botão de bloqueio do veio e mantenha-o pressionado.
7. Com a chave de aperto, aperte a porca tensora e solte em seguida o botão de bloqueio do veio.
8. Certifique-se de que o botão de bloqueio do veio está novamente saído para fora.

### 6.3.2 Montagem do disco de corte com porca de aperto rápido "Kwik-Lock" (apenas na DCH 230)

#### NOTA

Este mecanismo - "Kwik-Lock" - pode ser utilizado em vez da porca tensora normal. Não são assim necessárias quaisquer ferramentas para montar e substituir o disco.

#### NOTA

A seta na superfície superior da porca deve estar dentro das marcas indicadoras. Se a seta não estiver dentro das marcas indicadoras quando a porca é apertada, será impossível desapertar posteriormente a porca à mão. Neste caso, desapertar o "Kwik-Lock" com uma chave de porcas (não utilize um alicate ou uma chave de tubos).

1. Desligue a máquina da corrente.
2. Limpe a falange de aperto e a porca de aperto rápido.
3. **CUIDADO** Na falange de aperto encontra-se aplicado um O-ring. **Se este O-ring faltar ou estiver danificado, a falange de aperto deve ser substituída.**  
Coloque a falange de aperto de 41 mm de diâmetro no veio de modo que já não possa ser rodada.
4. Coloque o disco de corte no colar de centragem da falange de aperto.
5. Aperte o "Kwik-Lock" sobre o veio até que este contacte com o disco de corte (a face com gravações deve ficar visível após a porca ter sido apertada).
6. **CUIDADO O botão de bloqueio do veio só pode ser accionado quando o veio parar de rodar.**  
Pressione o botão de bloqueio do veio e mantenha-o pressionado.
7. Continue a apertar o disco de corte manualmente (com firmeza) na direcção dos ponteiros do relógio até que o "Kwik-Lock" esteja completamente fixo.
8. Liberte o botão de bloqueio do veio.
9. Certifique-se de que o botão de bloqueio do veio está novamente saído para fora.

### 6.3.3 Montagem de discos de corte para a roçadora DCH 180-SL

#### NOTA

Não é permitida a utilização da porca "Kwik-Lock" na roçadora DCH 180-SL

1. Desligue a máquina da corrente.
2. Pressione a patilha e rode o leque para fora do resguardo.
3. Coloque o primeiro disco de corte diamantado no prolongamento do veio.
4. Coloque os anéis distanciadores de acordo com a largura do roço pretendida.
5. Coloque o segundo disco de corte diamantado.  
**NOTA** Para se obter a largura máxima do roço, é necessário colocar todos os anéis distanciadores entre os discos de corte diamantados.  
**NOTA** Para a montagem, é necessário utilizar todos os anéis distanciadores.

6. **CUIDADO O botão de bloqueio do veio só pode ser accionado quando o veio parar de rodar.**  
Pressione o botão de bloqueio do veio e mantenha-o pressionado.
7. Enrosque a porca tensora no veio e fixe-a com a chave de aperto.
8. Liberte o botão de bloqueio do veio.
9. Certifique-se de que o botão de bloqueio do veio está novamente saído para fora.
10. Pressione a patilha para voltar a rodar o resguardo de leque para fora e, ao mesmo tempo, definir a profundidade de corte pretendida.

### 6.4 Desmontagem dos discos de corte

Para desmontar os discos de corte, execute os passos de trabalho correspondentes pela ordem inversa.

### 6.5 Instruções para converter a DCH 230 na DCH 180-SL

1. Desligue a máquina da corrente.
2. Para desmontar o limitador de profundidade (opcional), pressione o detentor e rode o leque para fora do resguardo.
3. Pressione o botão de bloqueio do veio.
4. Abra e retire a porca tensora M 14 com uma chave de aperto ou o mecanismo "Kwik-Lock" manualmente.
5. Retire o disco de corte diamantado.
6. Retire a falange de aperto de 41 mm de diâmetro do veio.
7. Solte o parafuso de sextavado interior do resguardo com a chave para sextavado interior n.º 6.
8. Rode o resguardo DCH-EX 230 e retire-o.
9. Verifique se o kit de modificação está completo (resguardo DCH-EX 180-SL, prolongamento do veio, parafuso M 6 x 65, 5 anéis distanciadores (3 mm, 6 mm, 2 x 13 mm, 21 mm), porca tensora M 14).
10. Encaixe o resguardo DCH-EX 180-SL no colar da caixa de engrenagens.
11. Posicione o resguardo conforme desejado.
12. Aperte o parafuso de sextavado interior com a chave para sextavado interior.
13. Pressione a patilha e rode o leque para fora do resguardo.
14. Coloque o prolongamento no veio de modo que aquele já não possa ser rodado.
15. Enfie o parafuso M 6 x 65 no prolongamento do veio.
16. Pressione o botão de bloqueio do veio.
17. Fixe o prolongamento do veio com o parafuso M 6 x 65 no veio e aperte-o com a chave n.º 10.
18. Liberte o botão de bloqueio do veio.
19. Certifique-se de que o botão de bloqueio do veio está novamente saído para fora.
20. A partir daqui siga a descrição para a montagem do disco de corte para a roçadora.  
**NOTA** A montagem dos discos de corte encontra-se descrita na secção "Montagem de discos de corte para a roçadora DCH 180-SL".

## 6.6 Instruções para converter a DCH 180-SL na DCH 230

Para a conversão é necessário: resguardo DCH-EX 230, flange de aperto de 41 mm de diâmetro com O-ring, porca tensora M 14; chave de aperto n.º 24/10, chave para sextavado interior n.º 6, disco de corte diamantado de, no máx., 230 mm de diâmetro.

1. Desligue a máquina da corrente.
2. Pressione a patilha no resguardo DCH-EX 180-SL e abra o limitador de profundidade.
3. Pressione o botão de bloqueio do veio.
4. Abra a porca tensora de 41 mm de diâmetro com uma chave de aperto n.º 24 e retire-a do prolongamento do veio.
5. Liberte o botão de bloqueio do veio.
6. Retire todos os anéis distanciadores e ambos os discos de corte diamantados do prolongamento do veio.
7. Solte o parafuso M 6 x 65 com a chave de aperto n.º 10 e retire-o.

8. Retire o prolongamento do veio.
9. Solte o travamento do resguardo com a chave para sextavado interior.
10. Rode o resguardo sobre o colar da caixa de engrenagens e retire-o.
11. A montagem do resguardo do disco DCH-EX 230 e dos respectivos discos de corte encontra-se descrito nas secções "Montagem e ajuste do resguardo do disco" e "Montagem do disco de corte".

## 6.7 Armazenamento e transporte dos discos de corte

### CUIDADO

**Depois de utilizar a ferramenta, retire os discos de corte.** O disco de corte pode danificar-se se for transportado montado.

### CUIDADO

**Guarde os discos de corte de acordo com as recomendações do fabricante.** O armazenamento incorrecto pode danificar os discos de corte.

## 7 Utilização



### PERIGO

**Segure a ferramenta apenas pelas áreas isoladas dos punhos, quando executar trabalhos onde o acessório pode encontrar cabos eléctricos encobertos ou o próprio cabo de rede.** O contacto com um cabo sob tensão também pode colocar partes metálicas da ferramenta sob tensão e causar um choque eléctrico.

### AVISO

**Não utilize a ferramenta se esta arrancar com dificuldade ou aos esticões.** Existe a possibilidade de o sistema electrónico estar avariado. Nesse caso, mande reparar o mais brevemente possível a ferramenta num Centro de Assistência Técnica Hilti.

### CUIDADO

A ferramenta e o processo de corte produzem ruído. **Use protecção auricular.** Ruído em excesso pode levar à perda de audição.

### CUIDADO

O processo de corte pode dar origem a estilhaços perigosos. Material fragmentado pode causar ferimentos no corpo e nos olhos. **Use óculos de protecção e um capacete de segurança.**

### CUIDADO

**O importante é a direcção de avanço. A ferramenta tem ser conduzida sobre o material base sempre com os rolos para a frente. Caso contrário, existe o perigo de ocorrer um coice.**

### AVISO

**A corrente eléctrica deve corresponder à indicada na placa de características da ferramenta.**

### CUIDADO

Após utilização prolongada, o disco de corte e partes da ferramenta podem ficar muito quentes. Poderá queimar as mãos. **Calce luvas de protecção. Toque na ferramenta apenas nos punhos previstos para o efeito.**

### CUIDADO

**Use grampos ou o torno para segurar peças soltas.**

### AVISO

As aberturas (roços) em paredes de suporte ou outras estruturas podem influenciar a estática da estrutura, especialmente ao cortar/atravesar armadura. **O engenheiro, arquitecto ou responsável pelo projecto devem ser consultados antes de iniciar os trabalhos de corte/abertura de roços.**

## 7.1 Trabalhar com a ferramenta

Certifique-se que o lado fechado do resguardo está sempre voltado para o utilizador.

Altere a posição do resguardo consoante o trabalho de corte em causa.

## 7.2 Sistema de protecção anti-roubo TPS (opcional)

### NOTA

A ferramenta está preparada para a instalação da função "Protecção anti-roubo" como opção. Se a ferramenta estiver equipada com esta função, só pode ser activada e preparada para ser utilizada através da respectiva chave de activação.

### 7.2.1 Activar a ferramenta

1. Ligue a ferramenta à corrente eléctrica. A luz indicadora amarela do sistema de protecção anti-roubo pisca. A ferramenta está agora pronta para receber o sinal da chave de activação.
2. Coloque a chave de activação junto do símbolo de bloqueio (cadeado). A ferramenta é activada e está pronta para ser utilizada assim que a luz indicadora se tiver apagado.

**NOTA** Quando se desliga a ferramenta por um curto espaço de tempo, por exemplo, ao mudar de local de trabalho ou em caso de corte de energia, esta mantém-se operacional durante, aproximadamente, 20 minutos. Quando a interrupção é mais prolongada, é necessário activar de novo a ferramenta através da chave de activação.

### 7.2.2 Activação da função de protecção anti-roubo para a ferramenta

### NOTA

No manual de instruções "Sistema de protecção anti-roubo", poderá encontrar mais informações pormenorizadas relativas à activação e emprego do sistema de protecção anti-roubo.

### 7.3 Ligar

1. Ligue a ficha à corrente eléctrica.
2. Segure a ferramenta sempre com as duas mãos nos punhos previstos para o efeito.
3. Destrave o interruptor on/off através do accionamento do dispositivo de bloqueio.
4. Pressione o interruptor on/off.
5. Volte a colocar o polegar à volta do punho traseiro.

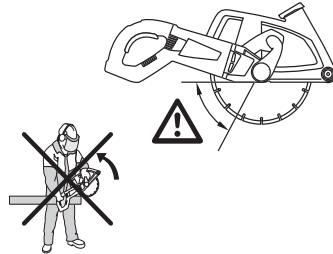
### 7.4 Desligar

Solte o interruptor on/off.

Depois de se soltar o interruptor on/off, a ferramenta pára.

O dispositivo de bloqueio está novamente activado.

## 7.5 Trabalhar com discos de corte diamantados (DCH 230 e DCH 180-SL) e discos de corte de resina sintética reforçada a fibra (apenas com a DCH 230)



### PERIGO

Devido ao perigo de coice, evite a entrada do disco no material base dentro da área assinalada.

### PERIGO

Antes de encetar o corte, coloque primeiro os rolos sobre a peça a trabalhar, se for possível. Tenha especial atenção quando tal não for possível ou quando introduzir o disco num corte já existente.

1. Nos trabalhos de corte de materiais minerais, coloque a ferramenta com os rolos de guia sobre o material base.
2. Deixe que a ferramenta alcance a velocidade de rotação máxima.

3. Fazendo pressão sobre a ferramenta, mergulhe lentamente o disco de corte no material. Isto assegura que partículas de corte e faíscas sejam interceptadas pelo resguardo e conduzidas para o dispositivo de remoção de pó.

**NOTA** Trabalhe com uma velocidade de avanço moderada, adaptada ao material a trabalhar.

**NOTA** Ao trabalhar materiais base de origem mineral especialmente duros (por exemplo, betão) com elevada proporção de gravilha, o disco de corte diamantado pode sobreaquecer e ficar danificado devido a isso. Um indício claro disso é um anel de faíscas que acompanha o movimento do disco de corte diamantado. Neste caso, deveria interromper-se o processo de corte e deixar-se arrefecer o disco de corte diamantado às rotações em vazio.

Um progresso de trabalho decrescente pode ser uma indicação de que os segmentos diamantados estão embotados (polir os segmentos). Estes podem ser reafiados através de cortes em material abrasivo (placa de afiar Hilti ou arenito calcário abrasivo).

## 7.6 Trabalhar materiais base de origem mineral com um aspirador adequado

### NOTA

Em relação à remoção do material aspirado, leia o manual de instruções dos aspiradores.

Com um aspirador adequado (como o Hilti VCD 50) é possível trabalhar sem produzir muito pó. A utilização de um aspirador auxilia, entre outros, a refrigeração dos segmentos, reduzindo assim o seu desgaste. Utilize um aspirador com mangueira antiestática para evitar efeitos electrostáticos.

pt

## 8 Conservação e manutenção

### CUIDADO

Desligue a ferramenta da corrente.

#### 8.1 Manutenção da ferramenta

### PERIGO

Ao trabalhar metais em condições de utilização extremas, pode depositar-se pó condutor no interior da ferramenta. O isolamento duplo da ferramenta pode ficar comprometido. **Em tais casos é recomendável utilizar um sistema de aspiração fixo, limpar frequentemente as saídas de ar e ligar em série um disjuntor diferencial (RCD).**

A carcaça exterior do motor assim como os punhos são fabricados em plástico resistente a impactos. Os punhos estão parcialmente revestidos com uma borracha sintética.

As saídas de ar devem estar sempre limpas e desobstruídas! Limpe as saídas de ar cuidadosamente com uma escova seca. Evite a penetração de corpos estranhos no interior da ferramenta. Limpe regularmente o exterior da ferramenta com um pano ligeiramente húmido. Não utilize qualquer pulverizador, aparelho de jacto de vapor ou água corrente, pois pode afectar negativamente a segurança eléctrica da ferramenta. Mantenha os punhos da ferramenta limpos de óleo e gordura. Não utilize produtos de limpeza que contenham silicone.

#### 8.2 Indicador de manutenção

### NOTA

A ferramenta está equipada com um indicador de manutenção.

Lâmpada piloto	acesa a vermelho	Foi atingido o tempo de trabalho predefinido e requer-se agora uma manutenção. Depois de a luz acender pela primeira vez, a ferramenta poderá continuar a ser utilizada durante algumas horas, antes de ser activada a desactivação automática. Envie a sua ferramenta a um Centro de Assistência Técnica Hilti para que seja reparada e esteja pronta a ser usada quando necessário.
	pisca a vermelho	Consultar o capítulo "Avarias possíveis".

#### 8.3 Manutenção

### AVISO

**As reparações na parte eléctrica apenas podem ser executadas por um electricista especializado.**

Examine periodicamente todos os componentes e partes externas da ferramenta prevenindo assim o seu perfeito funcionamento. Não ligue a ferramenta se houver partes danificadas, incompletas ou se os comandos operativos

não estiverem a funcionar correctamente. Nesse caso, mande reparar a ferramenta num Centro de Assistência Técnica Hilti.

#### 8.4 Verificação do equipamento após manutenção

Após cada manutenção do equipamento, verifique se todos os dispositivos de segurança estão correctamente montados e perfeitamente operacionais.

## 9 Avarias possíveis

Falha	Causa possível	Solução
A ferramenta não trabalha	Não recebe corrente eléctrica.	Ligue uma outra ferramenta na mesma tomada para verificar se esta tem corrente.
	Cabo de alimentação ou ficha com defeito.	Mandar verificar por um electricista especializado. Mandar substituir se necessário.
	A ferramenta não está activada (no caso de ferramentas com sistema de protecção anti-roubo, opcional).	Active a ferramenta com a chave de activação.
	Interruptor on/off avariado.	Nesse caso, mande reparar a ferramenta num Centro de Assistência Técnica Hilti.
	Sobrecarga por ter excedido os limites da ferramenta.	Seleção correcta da ferramenta em função da utilização.
	Disjuntor térmico activado.	Deixe a ferramenta arrefecer. Limpe as saídas de ar.
	Outra avaria eléctrica.	Mandar verificar por um electricista especializado.
O bloqueio electrónico está activado após uma interrupção de corrente.	Desligar e voltar a ligar a ferramenta.	
Fraca performance da ferramenta.	Extensão de cabo com secção inadequada.	Utilize uma extensão de cabo com secção permitida. (consultar o capítulo "Antes de iniciar a utilização")
A ferramenta não arranca e o indicador de manutenção pisca a vermelho.	Avaria na ferramenta.	Nesse caso, mande reparar a ferramenta num Centro de Assistência Técnica Hilti.
A ferramenta não arranca e o indicador de manutenção acende a vermelho.	As escovas de carvão estão gastas.	Mandar verificar por um electricista especializado. Mandar substituir se necessário.
A ferramenta não arranca e o indicador de protecção anti-roubo pisca a amarelo.	A ferramenta não está activada (no caso de ferramentas com sistema de protecção anti-roubo, opcional).	Active a ferramenta com a chave de activação.

## 10 Reciclagem



As ferramentas Hilti são, em grande parte, fabricadas com materiais recicláveis. Um pré-requisito para a reciclagem é que esses materiais sejam devidamente separados. A Hilti já iniciou em muitos países a recolha da sua ferramenta usada para fins de reaproveitamento. Para mais informações dirija-se ao Serviço de Clientes Hilti local ou ao vendedor.

## 11 Garantia do fabricante - Ferramentas

A Hilti garante que a ferramenta fornecida está isenta de quaisquer defeitos de material e de fabrico. Esta garantia é válida desde que a ferramenta seja utilizada e manuseada, limpa e revista de forma adequada e de acordo com o manual de instruções Hilti e desde que o sistema técnico seja mantido, isto é, sob reserva da utilização exclusiva na ferramenta de consumíveis, componentes e peças originais Hilti.

A garantia limita-se rigorosamente à reparação gratuita ou substituição das peças com defeito de fabrico durante todo o tempo de vida útil da ferramenta. A garantia não cobre peças sujeitas a um desgaste normal de uso.

**Estão excluídas desta garantia quaisquer outras situações susceptíveis de reclamação, salvo legislação**

**nacional aplicável em contrário. Em caso algum será a Hilti responsável por danos indirectos, directos, accidentais ou pelas consequências daí resultantes, perdas ou despesas em relação ou devidas à utilização ou incapacidade de utilização da ferramenta, seja qual for a finalidade. A Hilti exclui em particular as garantias implícitas respeitantes à utilização ou aptidão para uma finalidade particular.**

Para toda a reparação ou substituição, enviar a ferramenta ou as peças para o seu centro de vendas Hilti, imediatamente após detecção do defeito.

Estas são todas e as únicas obrigações da Hilti no que se refere à garantia, as quais anulam todas as declarações, acordos orais ou escritos anteriores ou contemporâneos referentes à garantia.

pt



Hilti Corporation

LI-9494 Schaan

Tel.: +423 / 234 21 11

Fax: +423 / 234 29 65

[www.hilti.com](http://www.hilti.com)

Hilti = registered trademark of Hilti Corp., Schaan

W 3492 | 1112 | 00-Pos. 3 | 1

Printed in Germany ©2012

Right of technical and programme changes reserved S. E. & O.

212023 / A2



212023