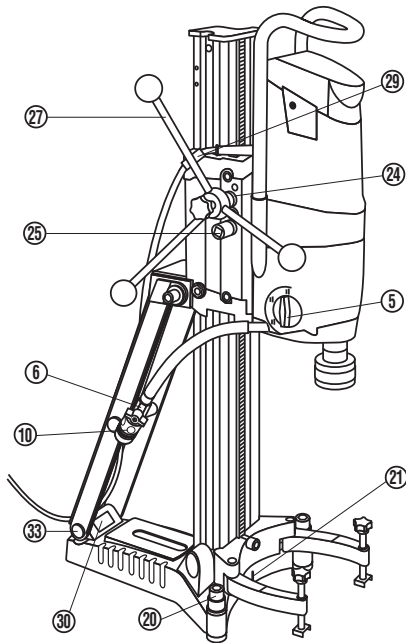
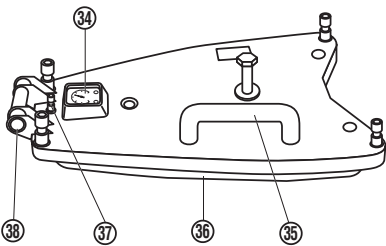
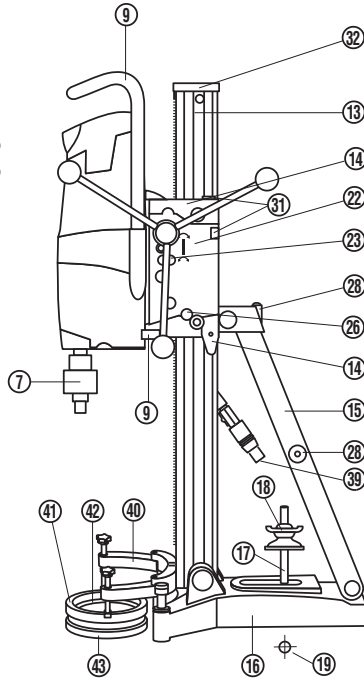
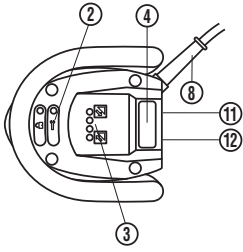
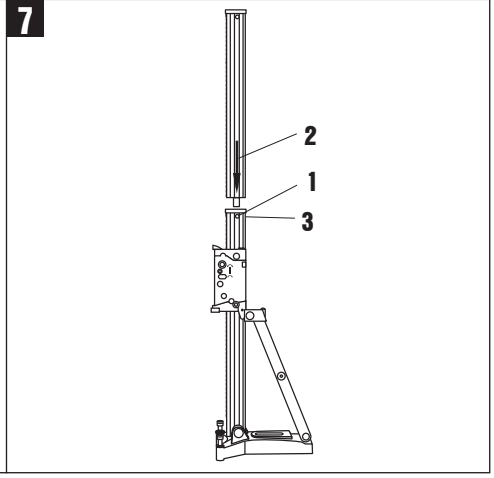
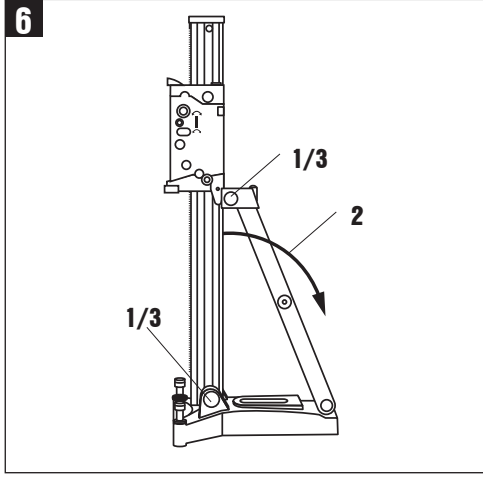
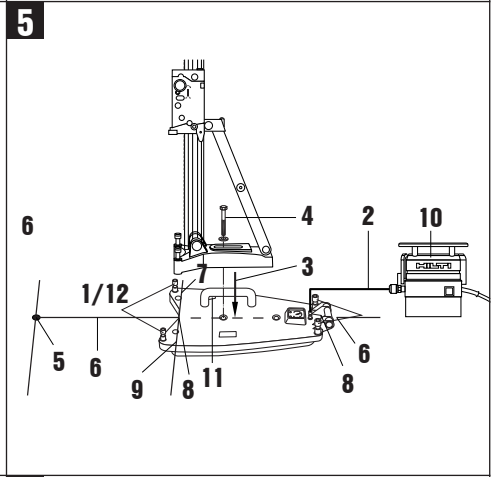
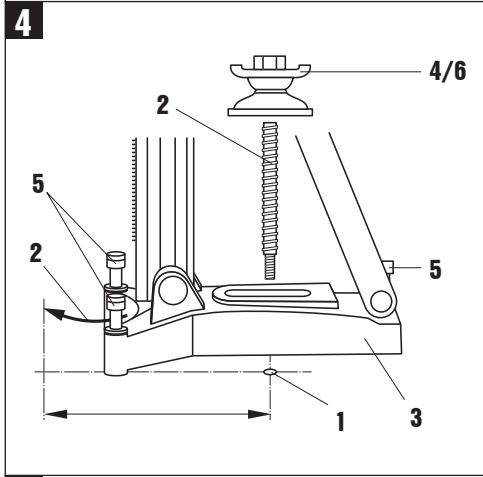
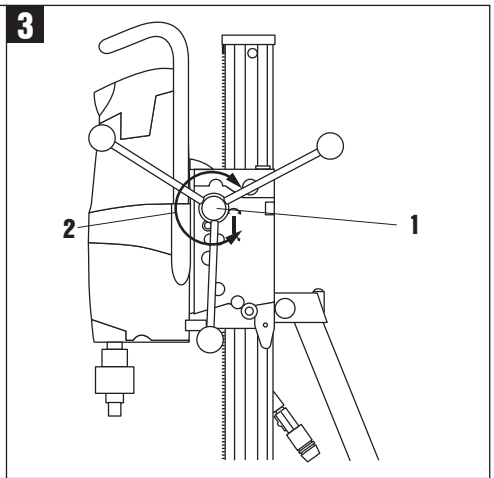
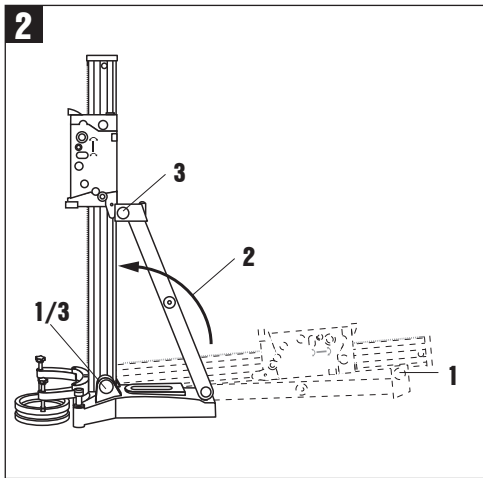


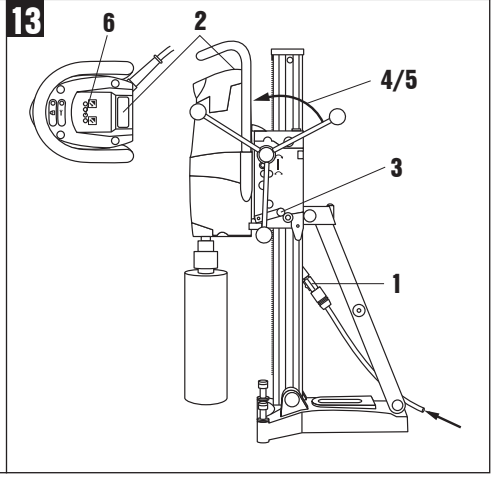
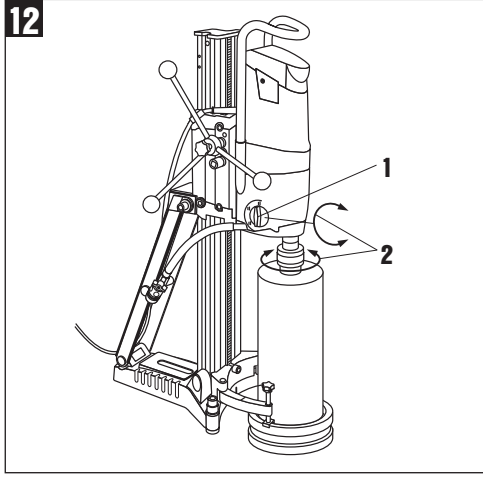
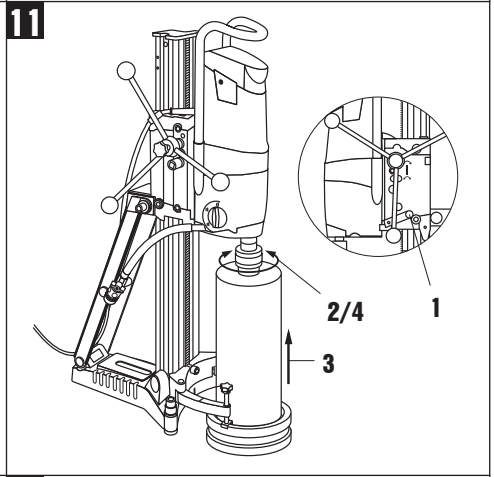
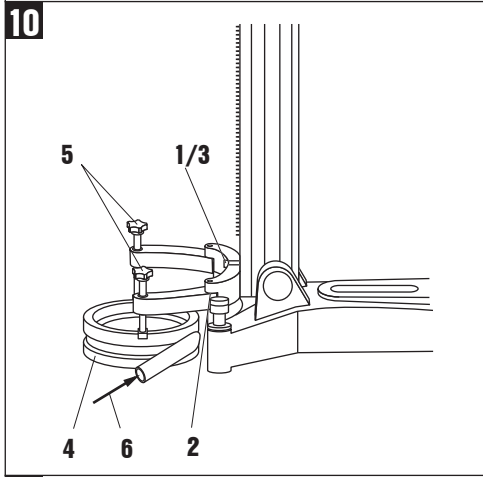
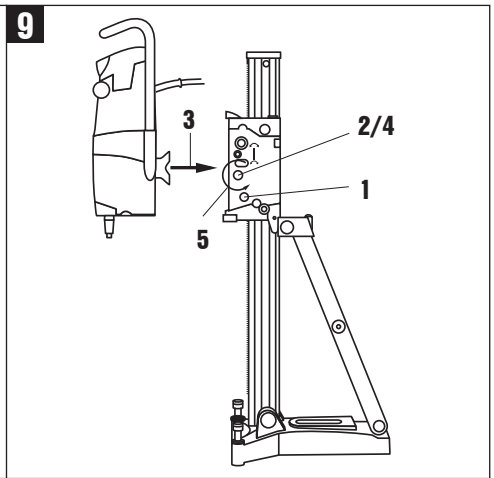
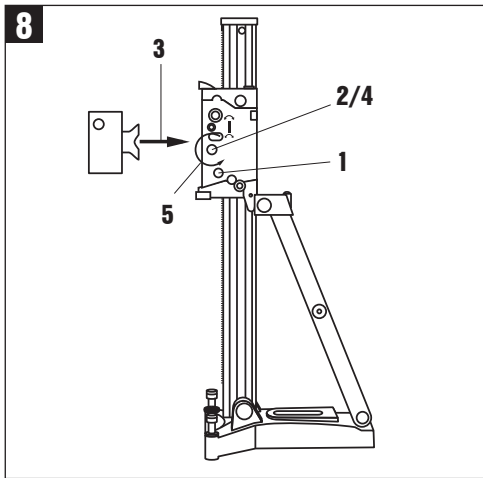
Operating instructions	en
Brugsanvisning	da
Käyttö ohje	fi
Bruksanvisning	no
Bruksanvisning	sv
Инструкция по эксплуатации	ru
Kasutusjuhend	et
Lietošanas pamācība	lv
Instrukcija	lt
Пайдалану бойынша басшылық	kk



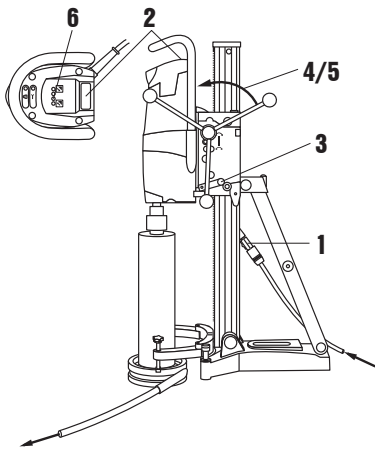
1



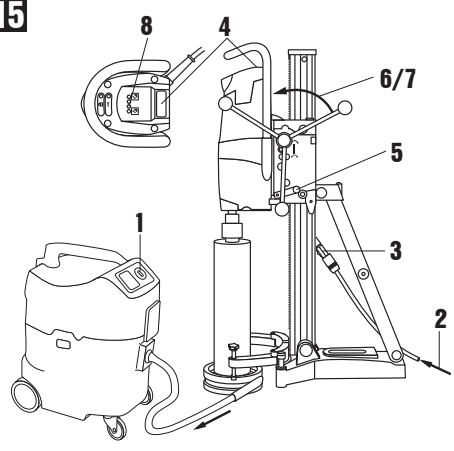




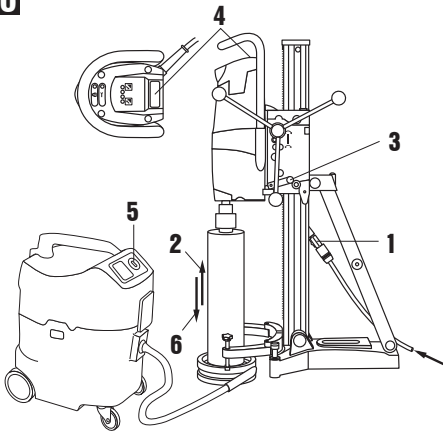
14



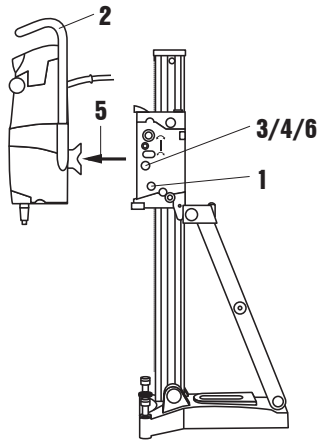
15



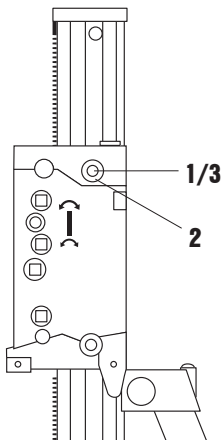
16



17



18



ORIGINALI NAUDOJIMO INSTRUKCIJA

DD 200 gręžimo deimantiniais grąžtais sistema

Prieš pradędant naudotis įrenginiu pirmą kartą, labai svarbu perskaityti jo naudojimo instrukciją.

Šią instrukciją visuomet laikykite kartu su įrenginiu.

Perduodami įrenginį kitiems asmenims, būtina pridękite ir šią instrukciją.

**Įrenginio valdymas ir rodikliai
(Pavarų blokas ir gręžimo įrenginio stovas) **

Pavarų blokas

- ② Serviso rodiklis
- ③ Darbo rodiklis
- ④ Įjungimo/išjungimo mygtukas
- ⑤ Pavaros jungiklis
- ⑥ Vandens srauto reguliatorius
- ⑦ Įstatomo įrankio griebtuvas
- ⑧ Maitinimo kabelis su PRCD
- ⑨ Rankenos (2x)
- ⑩ Vandens tiekimo žarnos jungtis
- ⑪ Techninių duomenų lentelę
- ⑫ Naudotojo sąsaja

Gręžimo įrenginio stovas

- ⑬ Stovas
- ⑭ Dangtelis
- ⑮ Ramstis
- ⑯ Pagrindo plokštę
- ⑰ Tvirtinimo varžtas
- ⑱ Tvirtinimo veržlę
- ⑲ Ankeris
- ⑳ Regulavimo varžtai
- ㉑ Skylės, kurių norite išgręžti, centro rodiklis

Turinys	Puslapis
1. Bendrojo pobūdžio informacija	117
2. Aprašymas	119
3. Priedai	119
4. Techniniai duomenys	120
5. Saugumo taisyklės	121
6. Prieš pradędant naudotis	123
7. Darbas	126
8. Valymas ir priežiūra	128
9. Gedimų aptikimas ir šalinimas	129
10. Utilizacija	130
11. Gamintojo teikiama garantija	131
12. ES atitikties deklaracija (originali)	131

- ㉒ Keliamasis blokas
- ㉓ Ekscentrinę pavarų bloko veržlę
- ㉔ Tiesioginė pavana
- ㉕ Redukcinis jungiklis
- ㉖ Keliamojo bloko užraktas
- ㉗ Sukamoji rankena
- ㉘ Rankena
- ㉙ Laido kreiptuvas
- ㉚ Techninių duomenų lentelę
- ㉛ Regulavimo rodikliai (2x)
- ㉜ Stabdiklis
- ㉝ Važiuklės tvirtinimo vieta

PRIEDAI

Vakuuminę pagrindo plokštę

- ㉞ Manometras
- ㉟ Vakuumo išleidimo vožtuvas
- ㊱ Vakuumo sandariklis
- ㊲ Vakuumo žarnos jungtis
- ㊳ Važiuklės tvirtinimo vieta

Debitomatis

- ㊴ Vandens debitomatis

Vandens surinkimo sistema

- ㊵ Vandens bakelio laikiklis
- ㊶ Vandens bakelis
- ㊷ Tarpinė
- ㊸ Tarpinė

1. Bendrojo pobūdžio informacija

1.1 Įspėjimai ir jų reikšmė

-PAVOJINGA-

Šis įspėjimas vartojamas norint atkreipti dėmesį į pavojingą situaciją, kai galite susižaloti ar net žūti.

-ĮSPĖJIMAS-

Šis žodis vartojamas, siekiant įspėti, kad nesilaikant instrukcijos reikalavimų kyla rimto sužeidimo ar mirties pavojus.

-ATSARGIAI-

Šis žodis vartojamas norint atkreipti dėmesį į pavojingą situaciją, kuri gali tapti lengvo žmogaus sužalojimo, prietaiso gedimo ar kito turto pažeidimo priežastimi.

-NURODYMAS-

Nurodymai dėl naudojimo ir kita naudinga informacija.

1.2 Piktogramos

Draudimai



Draudžiama
kelti krano

It

Įspėjamieji ženklai



Bendrojo pobūdžio įspėjimas



Įspėjimas: elektros įtampa



Įspėjimas: karštas paviršius

Įpareigojantieji ženklai



Užsidėkite apsauginius akinius



Būtina užsimauti apsauginį šalną



Užsidėkite ausis saugančias priemones



Užsimaukite apsaugines pirštines



Užsimaukite apsauginius batus

Simboliai



Prieš naudodamiesi prietaisu perskaitykite instrukciją



Grąžinkite atliekas perdirbimui

It

A

Amperai

V

Voltai

W

vatas

Hz

hercas

/min

Apsisukimai per minutę

rpm

Apsisukimai per minutę

~

Kintamoji srovė

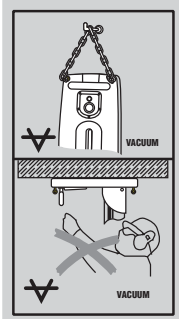
n₀

Nominalus tuščiosios eigos sukimosi greitis

∅

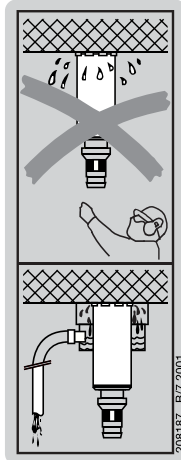
Skersmuo

Ant vakuuminės pagrindo plokštės Ant įrenginio

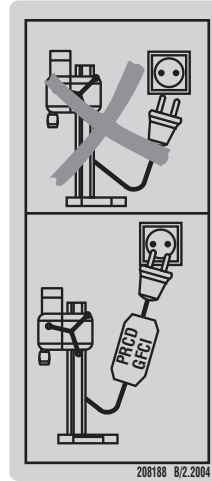


Viršuje: jei gręžiama horizontaliai, o stovui įtvirtinti naudojama vakuuminė pagrindo plokštė, reikia imtis papildomų stovo įtvirtinimo priemonių.

Apačioje: jei bus gręžiama virš galvos esantis objektas, stovui pritvirtinti draudžiama naudoti tik vakuuminę pagrindo plokštę.



Gręžiant virš galvos esantį objektą (pvz., lubas), būtina naudoti vandens surinkimo sistemą kartu su "šlapijo" tipo dulkių siurbliu.



Galima dirbti tik su veikiančiu PRCD grandinės nutraukikliu.

I Šiais numeriais žymimos nuorodos į atitinkamus paveikslėlius. Paveikslėliai pateikti viršelio atlenkiamuose lapuose. Skaitydami instrukciją, žiūrėkite paveikslėlius. Šioje naudojimo instrukcijoje naudojamas žodis « įrenginys » visuomet reiškia gręžimo įrenginį DD 200.

Vieta, kur nurodyti įrenginio paso duomenys

Įrenginio tipas bei serijos numeris nurodyti jūsų įrenginio bei stovo techninių duomenų lentelėje. Užsirašykite šiuos duomenis savo instrukcijoje ir visuomet juos nurodykite, norėdami pasikonsultuoti su "Hilti" atstovu ar techninės priežiūros centru.

Tipas: DD 200

Serijos Nr.: _____

Tipas: DD-HD 30

Serijos Nr.: _____

2. Aprašymas

2.1 Naudojimas pagal paskirtį

DD 200 ir DD HD-30 – tai gręžimo įrenginys, skirtas "šlapiu" būdu gręžti mineralinės medžiagos, naudojant deimantinius tuščiavidurius grąžtus (įrenginį galima naudoti tik įtvirtinus jį stovė).

Dirbant pavarų blokas turi būti sumontuotas stovė, kurį reikia gerai pritvirtinti prie pagrindo ankeriu, vakuuminė plokštė arba greitai atleidžiamu fiksatoriumi. Draudžiama atlikti bet kokius pavarų bloko, stovo bei priedų pakeitimus. Norėdami išvengti pavojaus susižeisti, naudokite tik originalius "Hilti" priedus ir įstatomus įrankius.

Laikykitės naudojimo instrukcijoje pateiktų nurodymų dėl darbo su įrenginiu ir jo priežiūros.

Taip pat imkitės nurodytų darbo saugos priemonių ir laikykitės priedų naudojimo instrukcijų nurodymų.

Reguliuodami pagrindo plokštę nenaudokite jokių smūginių įrankių (plaktuko ir pan.).

Pavarų blokas, stovas, priedai ar įstatomi įrankiai gali būti pavojingi, jei juos naudos nekvalifikuoti darbuotojai, taip pat jei jie bus naudojami ne pagal paskirtį ar nenumatytiems tikslams.

Įranki galima jungti tik i atitinkama kintamos elektros srovės tinkla su izeminimu.

Įranga	Tuščiaviduriai grąžtai	Gręžimo kryptis
Sistema su vandens rinktuvu ir "šlapijo" tipo dulkių siurbliu	Ø 25–250 mm	Visos kryptys
Sistema be vandens rinktuvo ir "šlapijo" tipo dulkių siurblio	Ø 25–400 mm	Negalima į viršų
Sistema su vandens rinktuvu	Ø 25–250 mm	Negalima į viršų

Gręžimo karūnos ilgis:

skersmuo nuo 25 iki 250 mm: 430 mm

skersmuo nuo 52 iki 400 mm: 450 mm

Gręžiant virš galvos esantį objektą (pvz., lubas), būtina naudoti vandens surinkimo sistemą kartu su "šlapijo" tipo dulkių siurbliu.

Jei gręžiama horizontaliai, o stovų įtvirtinti naudojama vakuuminė pagrindo plokštė (priedas), reikia imtis papildomų stovo įtvirtinimo priemonių.

Negalima gręžti sveikatai pavojingų medžiagų (pvz., asbesto).

Komplekte yra:

- Įrankis su elektros pavara
- Eksploatavimo instrukcijos

3. Priedai

Debitomatis	305939
Gylio matuoklis	305535
Vandens bakelio laikiklis	305536
Stovo ilgintuvas	305537
Vakuuminė pagrindo plokštė	305538
Vakuuminė pompa	332158; 92053 (JAV)
Tarpiklis	305539
Važiuklė	305541
Tvirtinimo varžtas	305940
Tvirtinimo veržlė	251834
Vandens rinktuvas 25–162	232221
Vandens rinktuvas 92–250	232243
Vandens rinktuvas 8–87	232204
Sukamoji rankena	9843

4. Techniniai duomenys

Įrenginys	DD 200					
Nominali įtampa*	100 V	110 V	220 V	230 V EU	230 V CH	240 V
Nominali sunaudojama galia*		2300 W	2500 W	2600 W	2250 W	2600 W
Nominali srovė*	15 A	22,5 A	12,2 A	12,3 A	10 A	11,8 A
Nominalus dažnis	50/60 Hz	50 Hz	50/60 Hz	50/60 Hz	50 Hz	50 Hz
Nominalus greitis tuščiaja eiga	320/640/1300 /min		265/550/1120 /min			
Maks. leistinas tiekiamo vandens slėgis	6 bar					
Matmenys (ilgis x plotis x aukštis)	630 × 150 × 173 mm					
Svoris (pagrindinio įrenginio) nustatytas pagal EPTA-Procedure 01/2003	13,9 kg					
Svoris (grąžto stovo) nustatytas pagal EPTA-Procedure 01/2003	18,3 kg					
Gręžimo gylis	Maks. 500 mm be ilgintuvo					
Apsaugos klasė pagal EN/IEC 61029	Apsaugos klasė I (įžemintas)					

-NURODYMAS-

Šis prietaisas tenkina atitinkamą normą su sąlyga, kad maksimali leistina pilnoji elektros tinklo varža (impedansas) Z_{max} kliento įrenginio prijungimo prie bendrojo naudojimo elektros tinklo taške yra mažesnė arba lygi $0,378+j0,236 \Omega$. Elektros instaliuotojas arba prietaiso eksploatuotojas privalo užtikrinti, jeigu reikia – suderinęs su elektros tinklo operatoriumi, – kad šis prietaisas būtų prijungiamas tik prie tokio elektros tinklo taško, kurio impedansas yra mažesnis arba lygus Z_{max} .

-NURODYMAS-

Šiuose nurodymuose pateiktas svyravimų lygis yra išmatuotas taikant standarto EN 61029 normuotą matavimo metodą ir gali būti naudojamas elektriniams įrankiams palyginti tarpusavyje. Jis taip pat tinka išankstiniams vibracinės apkrovos įvertinimui. Nurodytas svyravimų lygis yra susijęs su pagrindinėmis šio elektrinio įrankio naudojimo sąlygomis ir būdais. Jeigu elektrinis įrankis bus naudojamas kitaip, su skirtingais keičiamais įrankiais arba bus nepakankamai techniškai prižiūrėtas, jo svyravimų lygis gali skirtis nuo nurodytojo. Tai gali gerokai padidinti vibracinės apkrovos per visą darbo laikotarpį. Norint tiksliai nustatyti vibracinės apkrovos, reikėtų įvertinti ir laiką, kai prietaisas yra išjungtas, arba, nors ir įjungtas, tačiau faktiškai juo nedirbama. Toks įvertinimas gali gerokai sumažinti vibracinės apkrovos per visą darbo laikotarpį reikšmę. Imkitės papildomų saugos priemonių, kad darbuotojas būtų apsaugotas nuo svyravimų/vibracijų poveikio, pavyzdžiui: reikalaukite tinkamos elektrinio įrankio ir keičiamųjų įrankių techninės priežiūros, pasirūpinkite, kad darbuotojų rankos visada būtų šiltos, užtikrinkite tinkamą darbo organizavimą.

Informacija apie triukšmą ir vibraciją (išmatuota pagal EN 61029-1)

Įprastinis garso galios lygis (pagal A skalę) apkrovos metu (L_{WA}):	105 dB (A)
Įprastinis skleidžiamo garso lygis esant apkrovai (pagal A skalę) (L_{pA}):	92 dB (A)
Naudokite ausų apsaugos priemones	
Pagal EN 61029 nesaugi triukšmingumo vertė yra 3 dB.	

Suminės vibracijų reikšmės trijose ašyse (vibracijų vektorinė suma) ant sukimo (kryžiaus formos) rankenos a_h

Betono gręžimas (šlapiasis)	2,5 m/s
Paklaida K	1,5 m/s ²
Tipinė normuota reguliavimo rankenos vibracija	< 2,5 m/s ²
Paklaida K	1,5 m/s ²

* Yra keli įrenginio variantai, skirti keliems nominalios įtampos diapazonams. Nominali Jūsų įsigyto įrenginio įtampa bei galia nurodyta įrenginio techninių duomenų lentelėje.

5. Saugumo taisyklės

-JSPĖJIMAS- naudodami elektrinius įstatomus įrankius ir norėdami apsaugoti nuo elektros smūgio, sužeidimo ar gaisro pavojaus, turite laikytis toliau išvardytų pagrindinių saugumo reikalavimų.

Prieš naudodami elektrinį įrenginį, perskaitykite visus šiuos nurodymus, įsidėmėkite juos ir išsaugokite ateičiai.

5.1 Tinkamas darbo vietos įrengimas



- Gręžimo darbus turi patvirtinti statybų inžinierius arba architektas. Gręžimo darbai, atlikti pastatuose ar kitose patalpose gali turėti įtakos jų statiniam stabilumui, ypač jei pažeidžiama armatūra arba atraminės dalys.
- Pasirūpinkite, kad darbo vieta būtų gerai apšviesta.
- Pasirūpinkite, kad darbo vieta būtų gerai vėdinama.
- Sutvarkykite darbo vietą. Daiktai, kurie gali sužaloti, turi būti pašalinti iš darbo zonos. Dėl netvarkos darbo vietoje kyla nelaimingų atsitikimų pavojus.
- Jei gręžiate skylės lubose, grindyse ar sienose, pasirūpinkite apačioje ar kitoje sienos pusėje esančios vietos saugumu, nes išgręžtos medžiagos dalis gali pavojingai nukristi.
- Įtvirtinkite apdirbamas detales ar ruošinius. Apdirbamiems ruošiniams įtvirtinti naudokite spaustuvus arba veržtuvus. Taip saugiau nei laikyti juos rankomis, be to, laisvomis rankomis galėsite tinkamai naudotis įrenginiu.
- Naudokite apsaugines priemones. Dirbkite su apsauginiais akiniais.
- Naudokite specialią kaukę, saugančią kvėpavimo takus nuo dulkių.
- Dėvėkite darbui skirtus drabužius. Nedėvėkite laisvų drabužių, nusiimkite papuošalus, kadangi juos gali įtraukti judančios dalys. Jei Jūsų plaukai ilgi, dėvėkite specialų tinklėlį plaukams.
- Dirbdami lauke mėvėkite gumines pirštines ir neslidų apavą, kad stovėtumėte tvirtai ir saugiai.
- Neleiskite vaikams būti darbo vietoje. Dirbdami neleiskite kitiems žmonėms būti darbo vietoje.
- Neleiskite kitiems asmenims liesti įrenginio arba ilginimo kabelio.
- Venkite nepatogių kūno padėčių. Visuomet dirbkite stovėdami ant stabilaus pagrindo ir nepraraskite pusiausvyros.
- Kad nesukluptumėte darbo metu, visuomet patraukite maitinimo, ilginimo laidus bei vandens žarną kuo toliau nuo įrenginio.
- Pasirūpinkite, kad maitinimo, ilginimo laidai, siurblio ir vakuomo žarnos būtų kuo toliau nuo besisukančių dalių.
- **-JSPĖJIMAS-** prieš pradėdami gręžti visuomet išsiaiškinkite, ar gręžimo vietoje nėra paslėptų elektros laidų.

- Rimtą pavojų kelia paslėpti elektros kabeliai, dujų ar vandens vamzdžiai, nes gręždami galite juos užkliudyti. Todėl iš anksto patikrinkite vietą, kurioje dirbsite (pvz.: metalo ieškikliu). Netyčia pragrėžus elektros laidą, išorinėmis metalinėmis prietaiso dalimis gali pradėti tekėti elektros srovė.
- Niekuomet nedirbkite stovėdami ant kopėčių.

5.2 Bendrosios saugos priemonės



- Naudokite įrenginį pagal paskirtį. Nenaudokite įrenginio nenumatytiems tikslams, dirbkite tik vadovaudamiesi nurodymais ir tik su neprikaištingos techninės būklės įrenginiu.
- Naudokite tik originalius priedus, kurie nurodyti naudojimo instrukcijoje. Galite susižeisti naudodami kitas nei naudojimo instrukcijoje nurodytas dalis ir papildomus įtaisus.
- Atsižvelkite į aplinkos sąlygas. Nepalikite įrenginio lietuje, nenaudokite jo drėgnoje, šlaptoje aplinkoje arba netoli esančių degių skysčių ar dujų.
- Prižiūrėkite rankenas, kad jos būtų sausas, švarios ir netepaluotos.
- Dirbdami neviršykite nurodytos įrenginio apkrovos. Jis optimaliau ir saugiau veikia nurodytame diapazone.
- Niekada nepalikite įrenginio be priežiūros.
- Tinkamai saugokite nenaudojamus įrenginius. Nenaudojami įrenginiai turi būti saugomi sausoje, vaikams neprieinamoje vietoje.
- Būkite atidūs, kad netyčia neįjungtumėte įrenginio. Įsitikinkite, kad jungiant įrenginį prie elektros tinklo, valdymo jungiklis yra išjungtas.
- Jei įrenginio nenaudojate (pavyzdžiui, per pertrauką darbo metu), atliekate techninį patikrinimą ar keičiate įstatomus įrankius, visada iš pradžių ištraukite kištuką iš elektros lizdo.
- Kiekvieną kartą prieš pradėdami naudotis įrenginiu patikrinkite PRCD.
- Rūpestingai prižiūrėkite savo įrankius. Jie visada turi būti pagalvoti ir švarūs, nes tik tuomet galėsite juos naudoti saugiai ir našiai.
- Nuolat tikrinkite, ar įrenginys bei jo priedai nėra pažeisti. Prieš tolesnį naudojimąsi patikrinkite, ar lengvai pažeisti apsauginiai įtaisai bei dalys yra neprikaištingos būklės ir ar galima tęsti darbą su jais. Patikrinkite, ar besisukančios dalys veikia nestrigdomos, taip pat ar jos nėra pažeistos. Norint, kad įrenginys veiktų neprikaištingai, visos jo dalys turi būti teisingai pritvirtintos ir atitikti visus reikalavimus. Pažeistus apsauginius įtaisus ar kitas dalis tinkamai suremontuoti arba pakeisti gali tik įgaliotų dirbtuvių darbuotojai, jei naudojimo instrukcijoje nenurodyta kitaip.
- Saugokitės, kad ant odos nepatektų gręžimo metu susidarantis purvas.

It

- Jei darbo metu kyla daug dulkių, pvz., gręžiant sausas konstrukcijas, naudokite kvėpavimo takų apsaugos priemones. Prijunkite dulkių siurbį. Draudžiama gręžti konstrukcijas, kurios pagamintos iš sveikatai pavojingų medžiagų (pvz., asbesto).
- **Prietaisas nėra skirtas naudoti vaikams arba fiziškai silpniems neinstrukuotiems asmenims.**
- **Vaikams reikia paaiškinti, kad jiems negalima žaisti su šiuo prietaisu.**
- Dažų, kurių sudėtyje yra švino, kai kurių rūšių medienos, mineralinių medžiagų ir metalo dulksė gali būti kenksmingos sveikatai. Liečiamos ar įkvėptos tokios dulksės darbuotojui ar arti jo esantiems asmenims gali sukelti alergines reakcijas ir/arba kvėpavimo takų susirgimus. Ažuolo arba buko medienos dulksė gali sukelti vėžinius susirgimus, ypač tada, kai naudojami priedai medienai apdoroti (chromatai, medienos konservantai). Medžiagas, kurių sudėtyje yra asbesto, leidžiama apdoroti tik specialistams. **Pagal galimybes naudokite dulkių nusiurbimo įrenginį. Siekdami nusiurbti kuo daugiau dulkių, naudokite tinkamą. "Hilti" rekomenduojamą mobilų medienos ir/arba mineralinių medžiagų dulkių gaudymo įtaisą, skirtą šiam elektriniam įrenginiui. Pasirūpinkite, kad darbo vieta būtų gerai vėdinama. Rekomenduojama užsidėti P2 filtravimo klasės respiratorių. Laikykitės Jūsų šalyje galiojančių instrukcijų apie konkrečių medžiagų apdirbimą.**

5.2.1 Mechaninės saugos priemonės



- Laikykitės įrenginio priežiūros ir remonto instrukcijų.
- Įsitinkinkite, kad įstatomi įrankiai gali būti įstatyti į griebtuvą ir kad jie yra teisingai jame įtvirtinti.
- Naudojant netinkamus pjovimo įrankius, kyla pavojus prarasti mašinos valdymo kontrolę ir susižaloti.
- Įsitinkinkite, kad gręžimo įrenginys teisingai pritvirtintas prie stovo.
- Nelieskite besisukančių dalių.
- Įsitinkinkite, kad visi tvirtinimo varžtai yra tinkamai priveržti.
- Nuėmus stovo ilginimo detalę, ant stovo vėl reikia uždėti dangtelį (su integruotu stabdikliu), nes kitaip neveiks svarbus saugumo įtaisas – stabdiklis.
- Prieš naudodami, patikrinkite visų gręžimo karūnų techninę būklę. Deformuotas ar kitaip pažeistas gręžimo karūnas naudoti draudžiama.

5.2.2 Elektros įrangos saugos priemonės



- Saugokitės elektros smūgio. Dirbdami su įrenginiu venkite kūno kontakto su žemintais daiktai, pavyzdžiui, vamzdžiais, viryklėmis, šaldytuvais.

- Reguliariai tikrinkite įrenginio maitinimo laidą. Pažeistą laidą gali sutvarkyti tik kvalifikuotas specialistas. Reguliariai tikrinkite ilginimo laidą, o pažeistą pakeiskite nauju.
- Patikrinkite, ar įrenginys bei jo priedai yra nepriekaištingos būklės. Nenaudokite įrenginio ar jo priedų, jei jie yra pažeisti, nevisiškai sukomplektuoti ir jei ne visi įrenginio valdymo įtaisai veikia.
- Jei darbo metu pažeidžiamas maitinimo ar ilginimo laidas, nelieskite jų. Išjunkite maitinimo laidą iš elektros tinklo.
- Pažeistus jungiklius turite pasikeisti "Hilti" klientų aptarnavimo centre. Nenaudokite įrenginio, jei jo jungiklis neįsijungia/neišsijungia.
- Įrenginį gali remontuoti tik kvalifikuoti elektrikai "Hilti" klientų aptarnavimo centre, kur dalys bus pakeistos originaliomis. Kitaip gali kilti realus pavojus įrenginio naudotojui.
- Nenaudokite maitinimo laido nenumatytiems tikslams. Niekomet neneškite įrenginio laikydami už maitinimo laido. Norėdami išjungti įrenginį niekuomet netraukite už maitinimo laido.
- Saugokitės maitinimo laidą nuo karščio, alyvos ir aštrių briaunų.
- Lauke naudokite tik tinkamai izoliuotus ir naudojimui lauke skirtus ilginimo laidus.
- Nutrūkus elektros energijos tiekimui: išjunkite įrenginį, ištraukite kištuką.
- Nenaudokite ilginimo laido su keliais elektros lizdais. Ilginimo laido negalima naudoti darbui su keliais prietaisais tuo pačiu metu.
- Niekomet nedirbkite su įrenginiu, jeigu jis yra sudrėkęs ar purvinas. Ant įrenginio paviršiaus susikaupusios dulksės ar drėgmė, esant nepalankioms sąlygoms, gali sukelti elektros smūgį pavojus. Todėl nešvarioje aplinkoje naudojamą įrenginį (ypač gręžiant laidžias medžiagas) reikia reguliariai tikrinti "Hilti" priežiūros centre.
- Prietaiso niekada neekspluatuokite be tiekimo komplekte esančios nuotėkio relės PRCD (Didžiosios Britanijos variante – be skiriamą transformatoriaus). PRCD tikrinkite prieš kiekvieną prietaiso naudojimą.

5.2.3 Priemonės, apsaugančios nuo pavojaus nudegti



- Įstatomi įrankiai darbo metu gali įkaisti. Todėl keičiant juos būtina dėvėti apsaugines pirštines.

5.3 Reikalavimai, kurių turi laikytis įrenginio naudotojai

- Įrenginys skirtas profesionalams.
- Įrenginiu gali naudotis, jį techniškai prižiūrėti ir remontuoti tik įgalioti kvalifikuoti darbuotojai. Šie darbuotojai turi būti supažindinti su visais galimais pavojais.

- Sutelkite dėmesį į darbą. Dirbkite atsargiai. Nesinaudokite įrenginiu, jeigu visas jūsų dėmesys nėra sutelktas į darbą.
- Dirbdami darykite pertraukas bei atpalaidavimo pratimus pirštams, kad pagerėtų kraujotaka.

5.4 Asmeninės apsaugos priemonės

- Įrenginio naudotojas ir netoliese esantys asmenys darbo su įrenginiu metu turi dėvėti apsauginius aki-

nus, apsauginį šalmą, ausų apsaugos priemones, apsaugines pirštines bei apsauginius batus.



Užsidėkite apsauginius akinius



Užsidėkite apsauginį šalmą



Naudokite ausų apsaugos priemones



Užsimaukite apsaugines pirštines



Avėkite apsauginius batus

6. Prieš pradėdami naudotis



-NURODYMAS-

Elektros įtampa turi sutapti su gaminio tipo lentelėje nurodyta įtampa. Įrenginys turi būti išjungtas iš elektros tinklo.

6.1 Ilginimo laido naudojimas

Naudokite tik atitinkamai darbo zonai pritaikytą reikiama skersmens ilginimo laidą. Rekomenduojamas mažiausias skersmuo ir maksimalus laido ilgis:

Tinklo įtampa	Laido skerspjūvio plotas					
	mm ²					AWG
Laido skerspjūvio plotas	1,5	2,0	2,5	3,5	14	12
100 V	ne-galima	ne-galima	ne-galima	25 m	ne-galima	–
110–120 V	ne-galima	ne-galima	20 m	–	ne-galima	75 pėdos
220–240 V	30 m	–	50 m	–	–	–

Nenaudokite 1,25 mm² skerspjūvio ploto ir 16 AWG laido.

6.2 Generatoriaus arba transformatoriaus naudojimas

Įrenginys gali būti prijungtas prie generatoriaus arba transformatoriaus, jei laikomasi šių sąlygų:
 – kintamoji įtampa, tiekiamą galia mažiausiai 4000 VA,
 – darbinė įtampa bet kuriuo momentu neturi viršyti +5 % ir –15 % nominalios įtampos,
 – dažnis 50–60 Hz; maks. 65 Hz,
 – automatinis įtampos reguliatorius su paleidimo stiprintuvu.

Naudodami generatorių ar transformatorių jokių būdu nejunkite prie jų kitų prietaisų. Įjungiant/išjungiant kitus prietaisus gali atsirasti įtampos svyravimai, dėl kurių įrenginys gali būti pažeistas.

6.3 Paruošiamieji darbai

-ATSARGIAI-

– Įrenginys, tuščiaviduris deimantinis grąžtas bei stovas yra sunkūs. Kai kurios kūno dalys gali būti prispautos. Užsidėkite apsauginį šalmą, užsimaukite apsaugines pirštines bei apsauginius batus.

6.3.1 Gręžimo įrenginio stovo surinkimas 2

-NURODYMAS-

Jei stovą transportavote sudėtą, atlikite toliau nurodytus veiksmus.

1. Atsukite viršuje ant ramsčio ir ant stovo ašies esančius varžtus.
2. Nustatykite stovą į vertikalią padėtį iki pat galo.
3. Priveržkite viršuje ant ramsčio ir ant stovo ašies esančius varžtus.

-NURODYMAS-

Ant stovo galo reikia uždėti dangtelį, kuris veikia kaip apsauginis įtaisas ir stabdiklis.

6.3.2 Sukamosios rankenos montavimas 3

-NURODYMAS-

Sukamąją rankeną galima sumontuoti kairiajame ar dešiniajame šone ant vienos iš dviejų keliamojo bloko ašių. Viršutinė ašis varo keliamąjį bloką tiesiogiai, o apatinė – mažinant pavarus.

1. Užmaukite rankeną ant vienos iš dviejų ašių, esančių kairėje arba dešinėje keliamojo bloko pusėje.
2. Priveržkite rankeną varžtu.

6.3.3 Gręžimo stovo tvirtinimas kaiščiu 4

-ĮSPĖJIMAS-

Naudokite esamam pagrindui tinkamą kaištį ir laikykites kaiščių gamintojo pateiktų montavimo nurodymų.

-NURODYMAS-

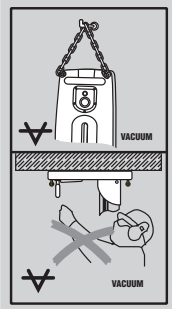
Deimantinio koloninio gręžimo įrangai tvirtinti prie nesutrūkinėjusio betono paprastai tinka „Hilti“ metaliniai skečiamieji kaiščiai M16. Tačiau, susidarius tam tikroms aplinkybėms, gali prireikti alternatyvaus tvirtinimo priemonių. Kilus klausimų dėl patikimo tvirtinimo, kreipkitės į „Hilti“ techninį centrą.

1. 330 mm arba 13" (tai būtų idealu) atstumu nuo gręžimo centro įstatykite atitinkamam pagrindui tinkamą kaištį.
2. Į šį kaištį įsukite tvirtinimo smeigę (reikmuo).
3. Ant tvirtinimo smeigės uždėkite gręžimo stovą ir jį nustatykite pagal gręžimo centro rodyklę. (Kai naudojama distancinė įvorė (reikmuo), gręžimo stovo nustatyti pagal gręžimo centro rodyklę negalima).
4. Ant tvirtinimo smeigės užsukite tvirtinimo veržlę, tačiau jos nepriveržkite.
5. Plokštę išlyginkite 3 niveliavimo varžtais. Tam naudokite ant vežimėlio esančius 2 niveliavimo indikatorius. Užtikrinkite, kad niveliavimo varžtai tvirtai remtųsi į pagrindą.
6. Veržliniu raktu SW 27 tvirtinimo veržlę stipriai užsukite

ant tvirtinimo smeigės. Alternatyviai galima priveržti ir užpakalinį niveliavimo varžtą. Kad būtų lengviau prieiti, ramstį galima nulenkti į šalį.

7. Įsitikinkite, kad gręžimo stovas pritvirtintas patikimai.

6.3.4 Gręžimo įrenginio stovą pritvirtinkite prie vakuuminės pagrindo plokštės (priedai) 5



-ATSARGIAI-

Gręžiant horizontaliai, gręžimo stovas turi būti papildomai apsaugotas grandine.

Draudžiama gręžti virs galvos esančius objektus sumontavus tik vakuuminę plokštę.

-ATSARGIAI-

Patikrinkite pagrindą, ant kurio turės būti tvirtinama vakuuminė pagrindo plokštė. Nevienodas, šiurkštus paviršius gali žymiai sumažinti vakuuminio tvirtinimo efektyvumą. Laminuoti arba kokiomis nors dangomis padengti paviršiai dirbant gali atsiluoksnuoti.

-ATSARGIAI-

Galima naudoti tik grąžtus, kurių skersmuo yra ≤ 300 mm, nenaudojant tarpiklio.

-NURODYMAS-

Vakuuminės pagrindo plokštės rankenoje yra sumontuotas vakuumo išleidimo vožtuvas.

1. Atsukite 4 reguliavimo varžtus taip, kad jie vakuuminės pagrindo plokštės apatinėje pusėje išsikištų apie 5 mm.
2. Vakuuminės pagrindo plokštės jungtį sujukite su vakuuminio siurbliu.
3. Uždėkite gręžimo įrenginio stovą ant vakuuminės pagrindo plokštės.
4. Sumontuokite pakuotėje esantį varžtą su poveržle.
5. Nustatykite gręžiamos skylės vidurį.
6. Nubrėžkite maždaug 800 mm ilgio liniją nuo gręžiamos skylės vidurio gręžimo įrenginio stovo link.
7. 800 mm ilgio linijoje žymekliu pažymėkite vietą, esančią 165 mm/6 $\frac{1}{2}$ '' nuo gręžiamos skylės vidurio.
8. Nustatykite vakuuminės pagrindo plokštės žymekliu ant 800 mm ilgio linijos.
9. Nustatykite vakuuminės pagrindo plokštės priekinės briaunos vidurį pagal 165 mm žymeklį/6 $\frac{1}{2}$ ''.

-NURODYMAS- Prieš naudodami vakuuminį siurblį, perskaitykite naudojimosi instrukciją ir laikykitės jos nurodymų.

10. Įjunkite vakuuminį siurblį ir paspauskite vakuumo išleidimo vožtuvą.
11. Jei gręžimo įtaiso stovas yra nustatytas netinkamai, atleiskite vakuumo išleidimo vožtuvą ir spauskite gręžimo įtaiso stovą ant gręžiamo paviršiaus.

-ATSARGIAI- Prieš gręžimą ir gręžiant būtina užtikrinti, kad manometro rodyklė būtų žaliame rodmenų laukelyje.

12. Sukdami 4 reguliavimo varžtus sureguliuokite vakuuminę pagrindą plokštę. Keliamajame bloke sumontuotos 2 reguliavimo rodyklės padės tai padaryti. Dėmesio: Tvirtinimo veržlės pagrindo plokštės negalima reguliuoti ant vakuuminės pagrindo plokštės.
13. Gręždami horizontalias skylės, papildomai apsaugokite gręžimo įtaiso stovą (pvz., sutvirtinkite tvirtinimo veržlę ir grandinę ...).
14. Įsitikinkite, kad gręžimo įtaiso stovas yra saugiai pritvirtintas.

6.3.5 Gręžimo įrenginio stovo nustatymas gręžiant kampu (maks. iki 45°) 6

-ATSARGIAI-

Būkite atsargūs, kad ašis neprispaustų pirštų. Dėvėkite apsaugines pirštines.

1. Atsukite ašies varžtą stovo apačioje bei varžtą, esantį ramsčio viršuje.
2. Pastatykite stovą į norimą padėtį. Norėdami žinoti tikslų kampą, žiūrėkite stovo užpakalinėje pusėje esančią skalę.
3. Vėl priveržkite abu varžtus.

6.3.6 Stovo ilgintuvo naudojimas (priedas) 7

-ATSARGIAI-

Įgręžimui nenaudokite gręžimo karūnų arba ilginančiųjų elementų, kai jų bendras ilgis yra didesnis kaip 650 mm.

1. Nuimkite dangtį (su integruotu stabdikliu), esantį keliamojo bloko viršuje ir jį sumontuokite ant stovo ilgintuvo.
2. Į stovo galą įstatykite stovo cilindro formos ilgintuvą.
3. Pritvirtinkite ilgintuvą priverždami ekscentrinę veržlę.
4. Kaip papildomas stabdiklis ant keliamojo bloko gali būti naudojamas gylio matuoklis (priedai).
5. Nuėmus stovo ilgintuvą, prie stovo vėl pritvirtinkite dangtelį (su integruotu stabdikliu), nes kitaip neveiks svarbus saugumo įtaisas – stabdiklis.

6.3.7 Tarpiklio montavimas (priedas) 8

-NURODYMAS-

Jei naudojate didesnio nei 300 mm skersmens deimantinius grąžtus, sumontuokite tarpiklį, nes reikia padidinti atstumą tarp gręžimo ašies ir stovo. Sumontavę tarpiklį nebegalėsite naudoti skylės, kurią norite išgręžti, centro rodiklio.

Šie nurodymai galioja tol, kol nėra sumontuotas pavarų blokas.

1. Užraktu užfiksuokite keliamąjį bloką stove. Vežimėlis (keliamasis blokas) yra užfiksuotas tada, kai yra užfiksuotas fiksuojantysis pirštas. Ar užfiksuota, įsitikinkite šiek tiek pasukdami smagračio rankeną. Šioje padėtyje vežimėlio pajudinti nebegalima.
2. Atlaisvinkite ir išimkite ekscentrinę pavarų bloko veržlę.
3. Ant keliamojo bloko uždėkite tarpiklį.

- Įstumkite ekscentrinę veržlę į keliamąjį bloką iki pat galo.
- Priveržkite ekscentrinę veržlę.

6.3.8 Pavarų bloko tvirtinimas prie įrenginio stovo

-NURODYMAS-

Pavarų blokas turi būti išjungtas iš elektros tinklo.

- Užraktu užfiksuokite keliamąjį bloką stove. Vežimėlis (keliamasis blokas) yra užfiksuotas tada, kai yra užfiksuotas fiksuojantysis pirštas. Ar užfiksuota, įsitikinkite šiek tiek pasukdami smagračio rankeną. Šioje padėtyje vežimėlio pajudinti nebegalima.
- Ištraukite pavarų bloko ekscentrinę veržlę.
- Įdėkite pavarų bloką į keliamąjį bloką ar tarpiklį.
- Įstumkite ekscentrinę veržlę į keliamąjį bloką arba tarpiklį iki pat galo.
- Priveržkite ekscentrinę veržlę.
- Įtvirtinkite laidą laido kreiptuve, esančiame ant keliamojo bloko dangčio.
- Patikrinkite, ar pavarų blokas yra gerai pritvirtintas.

6.3.9 Vandens žarnos jungties montavimas

- Užsukite vandens srauto reguliatorių ant pavarų bloke.
- Vandens tiekimo žarną prijunkite prie žarnos jungtiklio.

-NURODYMAS-

Tarp žarnos ir žarnos jungtiklio pavarų bloke galima sumontuoti vandens debitomatį (priedas).

-ATSARGIAI-

Reguliariai tikrinkite žarnas, ar jos nėra pažeistos, bei pasirūpinkite, kad nebūtų viršytas maksimalus leidžiamas 6 barų vandens slėgis.



6.3.10 Vandens surinkimo sistemos montavimas (priedas)

-NURODYMAS-

Naudojant vandens surinkimo sistemą, vandenį galima nukreipti nuo grąžto ir taip neužteršti gręžiamos

vietos. Gręžiant deimantiniais iki 250 mm skersmens grąžtais rekomenduojame visuomet naudoti vandens surinkimo sistemą. Geriausių rezultatų pasieksite tada, kai kartu naudosite ir "šlapijo" tipo dulkių siurbį. Gręžiant virš galvos esantį objektą (pvz., lubas), būtina naudoti vandens surinkimo sistemą kartu su "šlapijo" tipo dulkių siurbliu. Gręžimo įrenginio stovas su lubomis turi sudaryti 90° kampą. Vandens rinktuvo tarpinė turi atitikti deimantinio grąžto skersmenį.

- Atsukite įrenginio stovo varžtą (stovo priekyje, apačioje).
- Įstatykite vandens rinktuvo laikiklį į vietą už varžto iš apačios.
- Gerai priveržkite varžtą.
- Vandens bakelį įstatykite tarp dviejų judinamų laikiklio svirčių.
- Įtvirtinkite vandens rinktuvą priverždami abu laikiklio varžtus.
- Prie vandens bakelio prijunkite "šlapijo" tipo dulkių siurbį arba žarną, kuria vanduo galėtų nutekėti.

6.3.11 Gylio matuoklio nustatymas (priedas)

- Sukdami rankeną, nuleiskite grąžtą iki paviršiaus, kuriame bus gręžiama skylė.
- Reguliuodami atstumą tarp keliamojo bloko ir gylio matuoklio, nustatykite norimą gręžimo gylį.
- Priveržkite gylio matuoklį sraigtu.

6.3.12 Deimantinio grąžto įstatymas (su "Hilti" BL įstatomo įrankio griebtuvu)



-PAVOJINGA-

Pažeistų keičiamųjų įrankių nenaudokite. Prieš naudodami keičiamuosius įrankius, visada tikrinkite, ar jie nenuskilę, neįtrūkę, kaip dyla ir ar nėra visiškai nusi-dėvėję. Pažeistų įrankių nenaudokite. Ruošinio dalelės ar sulūžusio keičiamojo įrankio skeveldros gali būti išsvies-tos tolyn ir sužaloti žmones, esančius už darbo zonos ribų.

-NURODYMAS-

Deimantinės gręžimo karūnos turi būti keičiamos, kai stipriai sumažėja jų pjaunamoji geba ir atitinkamai gręžimo našumas. Paprastai taip atsitinka kai deimantinių segmentų aukštis tampa mažesnis kaip 2 mm.

-ATSARGIAI-

Dėl netinkamo montavimo ir padėties nustatymo gręžimo karūna gali lūžti, išcentrinės jėgos išmestos jos dalys gali sukelti pavojingas situacijas. **Visada tikrinkite, ar gręži-mo karūna tinkamai sumontuota.**

-ATSARGIAI-

– Naudojamas arba galandamas įstatomas įrankis gali stipriai įkaisti. Galite nusideginti rankas. Keisdami įrankius, mūvėkite pirštines.

- Užraktu užfiksuokite keliamąjį bloką stove ir pati-krinkite, ar jis tinkamai įtvirtintas.

- Atidarykite įstatomo įrankio griebtuvą, pasukdami jį simbolio "atidaryti" (atviri skliausteliai) kryptimi.
- Deimantinio grąžto jungiamąjį galą įstatykite į griebtuvą iš apačios taip, kad jis susijungtų su pavaros danteliais.
- Uždarykite griebtuvą, pasukdami jį simbolio "uždaryti" (uždari skliausteliai) kryptimi.
- Pabandykite pajudinti ar ištraukti grąžtą ranka, kad įsitikintumėte, jog deimantinis grąžtas gerai įtvirtintas griebtuve.

7. Darbas



-ATSARGIAI-

- Gręžimo metu įrenginys kelia triukšmą. Per didelis triukšmas gali pažeisti klausą. Todėl naudokite ausų apsaugos priemones.
- Gręžimo metu į orą gali būti išmestos pavojingos medžiagos dalelės. Jos gali sužaloti akis ar kitas kūno vietas. Todėl naudokite apsauginius akinius ir apsauginį šalną.
- Kad aštrios briaunos nesusžalotų rankų, dirbdami su gręžimo karūnomis, mūvėkite apsaugines pirštines.
- Kad nesusižalotumėte dėl slidžių paviršių, dirbdami avėkite neslidžią avalynę.

7.1 Apsauginio srovės nutraukiklio PRCD įjungimas ir tikrinimas

(naudokite Didžiąjai Britanijai skirtos versijos izoliuotą transformatorių)

- Pavarų bloko laido kištuką įkiškite į žemintą elektros lizdą.
- Paspauskite apsauginio srovės nutraukiklio PRCD mygtuką "ON" (turi užsidegti lemputė)
- Spustelėkite apsauginio srovės nutraukiklio PRCD mygtuką "TEST" (lemputė turi užgesti)

-PAVOJINGA-

Jeigu indikacijos lemputė negesta, prietaiso toliau eksploatuoti negalima. Atiduokite prietaisą remontuoti kvalifikuotiems specialistams, kurie privalo naudoti originalias atsargines dalis.

- Paspauskite apsauginio srovės nutraukiklio PRCD mygtuką "ON" (lemputė vėl turi įsižiebt)

7.2 Pavaros ir grąžtų skersmuo

Pavara	Grąžto skersmuo
1	152–400 mm (6" – 16")
2	82–162 mm (3 ¹ / ₄ " – 6 ³ / ₈ ")
3	25– 82 mm (1" – 3 ¹ / ₄ ")

Kai betonas stipriai armuotas arba labai kietas (pvz., titnago arba didelio atsparumo betonas) ir ypač naudojant 82 mm (3¹/₄") arba 152–162 mm (6"–6³/₈") skersmens įrankius, rekomenduojama gręžti žemiausia pavara.

6.3.13 Apsisukimų greičio pasirinkimas 12

-ATSARGIAI-

Nekeiskite nustatyto greičio, kai įrenginio variklis veikia. Palaukite, kol velenas nustos sukstis.

- Pavarą pasirinkite pagal tai, kokio skersmens skylę ruošiatės gręžti.
- Pasukite pavaros jungiklį į norimą padėtį, tuo pat metu ranka sukdami grąžtą.

7.3 Įrenginio naudojimas be vandens surinkimo sistemos ir "šlapiojo" tipo dulkių siurblio

-NURODYMAS-

Vanduo nekontroliuojamai išbėga. Draudžiama gręžti virš galvos esančius objektus!

-ATSARGIAI-

Pasirūpinkite, kad vanduo nepatektų ant pavarų bloko.

7.3.1 Įjungimas 13

- Iš lėto atsukite vandens reguliatorių tiek, kad tekėtų pageidaujamas vandens debitas.
- Spustelėkite pavarų bloko išjungimo/įjungimo mygtuką (į padėtį "I").
- Atleiskite keliamojo bloko užraktą.
- Sukdami rankeną, nuleiskite grąžtą iki paviršiaus, kuriame bus gręžiama skylė.
- Gręžimo pradžioje, kol deimantinė grąžto galvutė centruojasi, grąžtą spauskite nestipriai, vėliau spaudimą tolygiai padidinkite.
- Stebėdami darbo rodiklį pasirinkite tinkamą spaudimo galią. Įrenginys dirbs optimaliai, jei darbo rodiklyje degs žalios lemputės.

7.4 Įrenginio naudojimas su vandens surinkimo sistema (priedas)

-NURODYMAS-

Vanduo išteka per prijungtą žarną. Draudžiama gręžti virš galvos esančius objektus!

-ATSARGIAI-

Pasirūpinkite, kad vanduo nepatektų ant pavarų bloko.

7.4.1 Įjungimas 14

- Iš lėto atsukite vandens reguliatorių tiek, kad tekėtų pageidaujamas vandens debitas.
- Spustelėkite pavarų bloko išjungimo/įjungimo mygtuką (į padėtį "I").
- Atleiskite keliamojo bloko užraktą.
- Sukdami rankeną, nuleiskite grąžtą iki medžiagos, kurią ruošiatės gręžti, paviršiaus.
- Gręžimo pradžioje, kol deimantinė grąžto galvutė centruojasi, grąžtą spauskite nestipriai, vėliau spaudimą tolygiai padidinkite.
- Stebėdami darbo rodiklį pasirinkite tinkamą spaudimo galią. Įrenginys dirbs optimaliai, jei darbo rodiklyje degs žalios lemputės.

7.5 Įrenginio naudojimas su vandens surinkimo sistema ir "šlapiojo" tipo dulkių siurbliu (priedas)

-NURODYMAS-

Draudžiama gręžti virš galvos esančius objektus, kai įrenginys pakreiptas kampu (neveikia vandens rinktuvas).

Gręžiant virš galvos esančius objektus deimantinis grąžtas užpilamas vandeniu.

-ATSARGIAI-

Pasirūpinkite, kad vanduo nepatektų ant pavarų bloko.

-NURODYMAS-

Prieš pradėdami gręžti "šlapiojo" tipo dulkių siurbliū reikia įjungti rankiniu būdu. Baigus gręžti, siurbliū reikia išjungti.

7.5.1 Įjungimas

1. Įjunkite "šlapiojo" tipo dulkių siurbliū. Nenaudokite automatinio įjungimo režimo.
2. Prijunkite vandens tiekimo žarną ir patikrinkite, ar vanduo tiekiamas.
3. Atidarykite vandens tiekimo reguliatorių.
4. Spustelėkite įrenginio išjungimo/įjungimo mygtuką (į padėtį "I").
5. Atleiskite keliamojo bloko užraktą.
6. Sukdami rankeną, nuleiskite grąžtą iki medžiagos, kurią ruošiatės gręžti, paviršiaus.
7. Gręžimo pradžioje, kol deimantinė grąžto galvutė centruojasi, grąžtą spauskite nespripriai, vėliau spaudimą tolygiai padidinkite.
8. Stebėdami darbo rodiklį pasirinkite tinkamą spaudimo galią. Įrenginio darbas bus optimalus tuomet, kai darbo rodiklyje degs žalios lemputės.

7.6 Išjungimas

1. Sukdami reguliatorių išjunkite vandens tiekimą.
2. Ištraukite deimantinį grąžtą iš išgręžtos skylės. Dėmesio: gręžiant virš galvos esančius objektus deimantinis grąžtas užpilamas vandeniu. Baigus gręžti virš galvos esantį objektą pirmiausia iš grąžto reikia išleisti vandenį. Norėdami išleisti vandenį, atjunkite vandens tiekimo žarną nuo pavarų bloko ir atsukite vandens tiekimo reguliatorių. Neleiskite vandeniui tekėti atgal per vandens debitomatį. Pasirūpinkite, kad vanduo nepatektų ant pavarų bloko.
3. Įjunkite keliamojo bloko užraktą. Vežimėlis (keliamasis blokas) yra užfiksuotas tada, kai yra užfiksuotas fiksuojantysis pirštas. Ar užfiksuota, įsitikinkite šiek tiek pasukdami smagračio rankeną. Šioje padėtyje vežimėlio pajudinti nebegalima.
4. Išjunkite pavarų bloką.
5. Išjunkite "šlapiojo" tipo dulkių siurbliū.
6. Norėdami, kad stovas išliktų pusiausvyroje, nuleiskite grąžtą iki gręžiamos medžiagos paviršiaus arba atlenkite gręžiamos skylės centro rodiklį (šis būdas neefektyvus, jei naudojama vakuuminė pagrindo plokštė).
7. Jei reikia, išimkite išgręžtos medžiagos stulpelį.

7.7 Pavarų bloko nuėmimas nuo stovo

-NURODYMAS-

Įrenginys turi būti išjungtas iš elektros tinklo.

1. Užraktu užfiksuokite keliamąjį bloką stovė. Vežimėlis (keliamasis blokas) yra užfiksuotas tada, kai yra užfiksuotas fiksuojantysis pirštas. Ar užfiksuota, įsitikinkite šiek tiek pasukdami smagračio rankeną. Šioje padėtyje vežimėlio pajudinti nebegalima.
2. Viena ranka tvirtai laikykite pavarų bloko rankeną. (-ATSARGIAI- kitaip pavarų blokas gali nukristi).
3. Kita ranka atsukite pavarų bloko užrakto ekscentrinę veržlę.
4. Ištraukite ekscentrinę veržlę.
5. Nuimkite pavarų bloką nuo keliamojo bloko.
6. Ekscentrinę veržlę iki pat galo įkiškite į keliamąjį bloką.

7.8 Gręžimo metu susidariusio purvo pašalinimas

žiūrėkite 10. Utilizacija

7.9 Veiksmai įstrigus gręžimo karūnai

Įstrigus gręžimo karūnai, suveikia slydimo mova, kuri lieka tokioje būsenoje tol, kol naudotojas išjungia prietaisą. Gręžimo karūną galima atlaisvinti atliekant toliau nurodytus veiksmus.

Gręžimo karūnos atlaisvinimas veržliniu raktu

1. Maitinimo kabelio kištuką ištraukite iš elektros lizdo.
2. Tinkamą veržlinį raktą uždėkite ant gręžimo karūnos koto ir sukdami atlaisvinkite karūną.
3. Maitinimo kabelio kištuką įjunkite į elektros lizdą.
4. Tęskite gręžimo procesą.

Gręžimo karūnos atlaisvinimas kryžminiu raktu (tik dirbant su stovu)

1. Maitinimo kabelio kištuką ištraukite iš elektros lizdo.
2. Kryžminiu raktu atlaisvinkite gręžiamoje medžiagoje įstrigusią gręžimo karūną.
3. Prietaiso maitinimo kabelio kištuką įjunkite į elektros lizdą.
4. Tęskite gręžimo procesą.

7.10 Transportavimas ir sandėliavimas



-NURODYMAS-

- Pavarų bloką, stovą bei deimantinį grąžtą transportuokite atskirai.
- Bus lengviau transportuoti, jei pritvirtinsite važiuoklę (priedas).
- Prieš sandėliuodami prietaisą, atidarykite vandens reguliavimo sklendę. Esant temperatūrai, žemesnei už užšalimo temperatūrą, kontroliuokite, kad prietaise neiliktų vandens.

8. Valymas ir priežiūra

Išjunkite maitinimo kabelį iš elektros tinklo.

Istatomų įrankių ir metalinių dalių priežiūra

Nuvalykite ant įstatomų gražtų paviršiaus susikaupusį purvą ir saugokite juos nuo korozijos reguliariai valydami alyvoje sudrėkintu medžiagos gabalėliu.

8.1 Įrenginio valymas

-ATSARGIAI-

Prietaisas, ypač jo rankenų paviršiai, visada turi būti sausi, švarūs, nesutepti alyva ar tirštu tepalu. Nenaudokite priežiūros priemonių, kurių sudėtyje yra silikono.

Išorinis korpusas pagamintas iš smūgiams atsparaus plastiko. Rankenos pagamintos iš elastomero.

Nenaudokite prietaiso, jei jo vėdinimo angos yra užsikimšusios! Vėdinimo angas atsargiai išvalykite sausu šepetėliu. Saugokite prietaisą, kad į jį nepatektų svetimkūnių.

Prietaiso išorę reguliariai valykite sudrėkinta šluoste. Valymui nenaudokite purkštuvu, aukšto slėgio garų įrangos arba tekančio vandens! Priešingu atveju prietaisas gali tapti nesaugus naudoti elektrosaugos požiūriu.

8.2 Priežiūra

Reguliariai tikrinkite visas prietaiso išorines dalis, ar jos nėra apgadintos. Patikrinkite, ar visi valdymo įtaisai dirba nepriekiaštingai. Nenaudokite įrenginio, jeigu jo detalės yra apgadintos arba neveikia valdymo įtaisai. Jeigu reikia, nugabenkite jį remontui į "Hilti" priežiūros centrą. Elektrines įrenginio dalis gali remontuoti tik kvalifikuoti elektrikai.

8.3 Anglinių šepetėlių keitimas

Jei signalinė lemputė su veržliarakčio simboliu pradeda mirksėti, reikia pakeisti anglinius šepetėlius.



Nesilaikydami šių nurodymų galite neišvengti kontakto su pavojinga elektros įtampa. Įrenginį gali naudoti, jį techniškai prižiūrėti ir remontuoti tik įgalioti kvalifikuoti darbuotojai! Šie darbuotojai turi būti supažindinti su visais galimais pavojais.

1. Išjunkite pavarų bloką iš elektros tinklo.
2. Atidarykite kairėje ir dešinėje pavarų bloko pusėje esančius dangtelius.
3. Išimkite susidėvėjusius anglinius šepetėlius iš pavarų bloko. Prieš išimdami įsidėmėkite, kaip jie buvo įdėti į pavarų bloką.
4. Įdėkite naujus anglinius šepetėlius lygiai taip pat, kaip buvo įdėti senieji (atsarginės detalės Nr.: 100–127 V: 279 526; 220–240 V: 280 097).
5. Priveržkite pavarų bloko kairėje ir dešinėje pusėje esančius dangtelius.

8.4 Tarpelio tarp stovo ir keliamojo bloko reguliavimas

Tarpelį tarp stovo ir keliamojo bloko galite reguliuoti 4-iais ekscentriniais ritinėliais.

4 ekscentriniai ritinėliai pavaizduoti paveikslėlyje. Iš pradžių nuimkite pavarų bloką nuo stovo ir sukdami rankeną pakelkite keliamąjį bloką iki pat stovo viršaus. 4 ritinėliai nustatomi taip

1. Šešiabriauniu raktu SW5 šiek tiek atlaisvinkite užraktą varžtą (varžto neišimkite).
2. Veržliarakčiu SW19 sukite ekscentrinę ašį, tokiu būdu ritinį lengvai prispausdami prie stovo.
3. Priveržkite užrakto varžtą.
4. Patikrinimas: jei teisingai suregulavote, keliamasis blokas turi stovėti. Sumontuotas pavarų blokas turi važiuoti žemyn.

8.5 Įrenginio patikrinimas po valymo ir priežiūros

Atlikus visus įrenginio priežiūros darbus, patartina atlikti bandomąjį testą.

9. Gedimų aptikimas ir šalinimas

Gedimas	Galima priežastis	Gedimo šalinimas
Įrenginys neveikia	Nutrūko elektros energijos tiekimas	Įjunkite kitą elektrinį prietaisą ir patikrinkite, ar jis veikia. Patikrinkite kištukines jungtis, elektros tiekimo laidus, PRCD ir elektros tinklo saugiklį.
	Išsijungę angliniai šepetėliai	Duokite jį patikrinti elektrikui, jeigu reikia, pakeiskite.
	Tinklo laido ar kištuko defektas	Duokite jį patikrinti elektrikui, jeigu reikia, pakeiskite.
	Jungiklio defektas	Duokite jį patikrinti elektrikui, jeigu reikia, pakeiskite.
Variklis veikia, deimantinis grąžtas nesisuka	Neužfiksuotas pavaros jungiklis	Pavarų pasirinkimo jungiklį pasukite taip, kad įjungtumėte pavarą.
	Pavaros defektas	Jei reikia, nugabenkite įrenginį remontui "Hilti" dirbtuvėse.
Per mažas grąžto sukimosi greitis	Nusitrynė deimantinio grąžto segmentai	Pagaląskite grąžtą ant galandinimo plokštės, kuria teka vanduo.
	Nusitrynė deimantinio grąžto segmentai	Netinkami tuščiaviduriai grąžtai, pasikonsultuokite su "Hilti".
	Per stiprus vandens slėgis/srautas	Vandens reguliatoriumi nustatykite vandens srovės stiprumą.
	Medžiaga stringa tuščiaviduriame grąžte	Pašalinkite išgręžtos medžiagos stulpelį.
	Pasiektas maksimalus gręžimo gylis	Pašalinkite išgręžtos medžiagos stulpelį ir naudokite grąžto ilgintuvą.
	Deimantinio grąžto defektas	Patikrinkite deimantinį grąžtą, ar jis nėra pažeistas. Jei reikia, pakeiskite.
	Pavarų bloko defektas	Jei reikia, nugabenkite įrenginį remontui "Hilti" dirbtuvėse.
	Slystančioji mova per anksti atsilaisvina ar visiškai nuslysta	Jei reikia, nugabenkite įrenginį remontui "Hilti" dirbtuvėse.
Variklis išsijungia	Įrenginys sustoja	Sumažinkite spaudimo jėgą.
	Nutrūko elektros energijos tiekimas	Patikrinkite jungtis, elektros laidus, PRCD, tinklo saugiklius.
	Nusidėvėjo angliniai šepetėliai	Jei reikia, nugabenkite įrenginį remontui "Hilti" dirbtuvėse.
	Elektrios įrangos defektas	Jei reikia, nugabenkite įrenginį remontui "Hilti" dirbtuvėse.
	Vėdinimo sistemos defektas	Jei reikia, nugabenkite įrenginį remontui "Hilti" dirbtuvėse.
Vanduo teka per jungtį ar pavarų bloko korpusą	Veleno sandariklio defektas	Jei reikia, nugabenkite įrenginį remontui "Hilti" dirbtuvėse.
	Per didelis vandens slėgis	Sumažinkite vandens slėgį.
Neįmanoma įstatyti deimantinio grąžto į įstatomo įrankio griebtuvą	Susitęsęs ar apgadintas įstatomas įrankis arba griebtuvas	Išvalykite įstatomus įrankius, įstatomo įrankio griebtuvą. Jei reikia, pakeiskite.
Dirbant iš įstatomo įrankio griebtuvo išteka vanduo	Grąžtas netinkamai priveržtas griebtuve	Gerai priveržkite.
	Susitęsęs įstatomas įrankis ar įstatomo įrankio griebtuvas	Nuvalykite įstatomus įrankius, įstatomo įrankio griebtuvą.
	Įstatomo įrankio griebtuvo tarpinės ar įstatomo įrankio defektas	Patikrinkite tarpinę. Jei reikia, pakeiskite.

Per didelis gręžimo irenginio laisvumas	Per laisvi ramsčio viršuje ir stovo ašies apačioje esantys varžtai	Priveržkite varžtus.
	Grąžtas, esantis įstatomo įrankio griebtuve, nepakankamai priveržtas	Gerai priveržkite.
	Per laisvas pavarų bloko užraktas	Priveržkite pavarų bloko užraktą
	Reguliavimo varžtai ar tvirtinimo velenėlis netinkamai priveržti	Priveržkite reguliavimo varžtus ar tvirtinimo velenėlį.
	Per didelis keliamojo bloko laisvumas	Sureguliuokite keliamojo bloko ritinėlių laisvumą.
	Per didelis įstatomo įrankio griebtuvo laisvumas	Patikrinkite griebtuvo judėjimą. Jei reikia, pakeiskite.
	Įstatomo įrankio galo defektas	Tikrinkite įstatomus įrankius ir, jei reikia, pakeiskite

10. Utilizacija



"Hilti" įrenginiai pagaminti iš perdirbamų medžiagų. Tačiau prieš perdirbant jas reikia teisingai išrūšiuoti. Daugelyje šalių "Hilti" au yra pasiruošusi surinkti senus elektrinius įrenginius ir juos perdirbti. Prašome kreiptis į klientų aptarnavimo centrą "Hilti" arba į "Hilti" prekybos atstovą.

Gręžimo atliekų utilizavimas

Prieš tai neapdoroto gręžimo metu susidarančio purvo išleidimas į nutekamuosius vandenis ar kanalizaciją prieštarauja aplinkos apsaugos reikalavimams. Apie Jūsų šalyje galiojančius reikalavimus pasiteiraukite atsakingų žinybų.

Mes rekomenduojame tokiu būdu apdoroti išleidžiamą purvą:

surinkite gręžimo metu susidariusį purvą (pvz., panaudodami "šlapiojo" tipo dulkių siurbį). Leiskite purvui nusėsti ir kietąją jo dalį nuvežkite į statybinių atliekų sąvartyną (nusėdimo procesą galima pagreikinti įdėjus vilnos kuokštų).

Prieš išleisdami likusį vandenį (šarminė terpė, $\text{pH} > 7$) į kanalizaciją, neutralizuokite jį rūgščia neutralizavimo medžiaga arba praskieskite dideliu kiekiu vandens.



Tikrai ES valstybėms

Neišmeskite elektros įrengimų į buitinius šiukšlynus!

Pagal ES Direktyvą dėl naudotų įrengimų, elektros įrengimų ir jų įtraukimo į valstybinius įstatymus naudotus įrengimus būtina suringti atskirai ir nugabenti antrinių žaliavų perdirbimui aplinkai nekenksmingu būdu.

11. Gamintojo teikiama garantija

Jeigu turite klausimų dėl garantinio aptarnavimo sąlygų, kreipkitės į vietinį „Hilti“ prekybos partnerį.

12. ES atitikties deklaracija (originali)

Pavadinimas:	Gręžimo deimantiniais grąžtais sistema
Tipas:	DD 200
Gamybos metai:	2003

Prisiimdami visą atsakomybę pareiškiame, kad šis prietaisas atitinka šių direktyvų ir normų reikalavimus: iki 2016 m. balandžio 19 d.: 2004/108/EB, nuo 2016 m. balandžio 20 d.: 2014/30/ES, 2006/42/EB, 2011/65/ES, EN 61029-1, EN 61029-2-1, EN ISO 12100.

**Hilti Corporation, Feldkircherstrasse 100,
FL-9494 Schaan**



Paolo Luccini
Head of BA Quality & Process Management
BA Electric Tools & Accessories
06/2015



Johannes W. Huber
Senior Vice President
BU Diamond
06/2015

Techninė dokumentacija prie:
Hilti Entwicklungsgesellschaft mbH
Zulassung Elektrowerkzeuge
Hiltistrasse 6
86916 Kaufering
Deutschland

It



Hilti Corporation

LI-9494 Schaan

Tel.: +423 / 234 21 11

Fax: +423 / 234 29 65

www.hilti.com

Hilti = registered trademark of Hilti Corp., Schaan
Pos. 5 | 20150922



305563