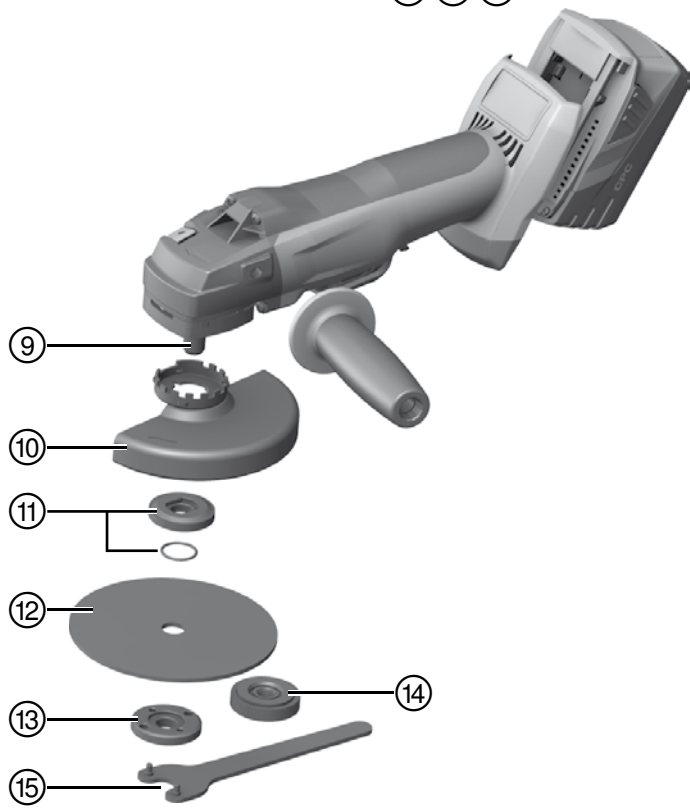
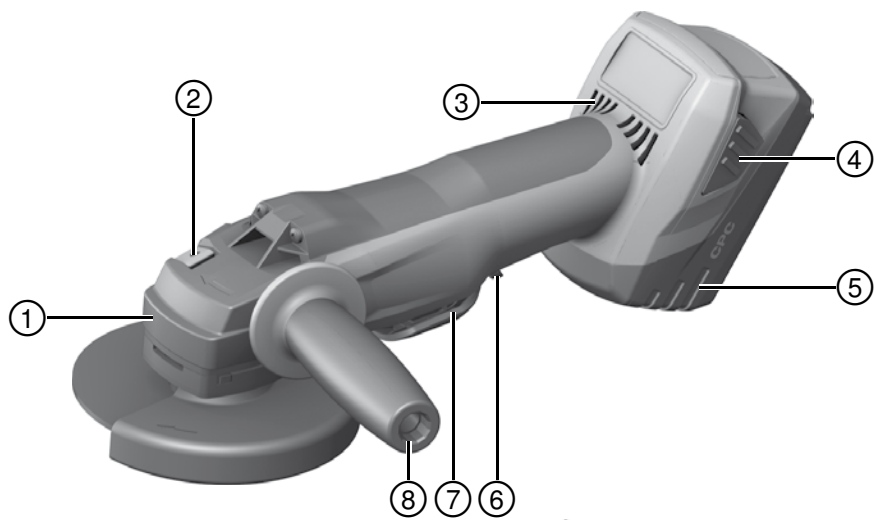


HILTI

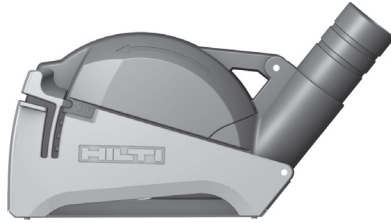
AG 125-A22

Bedienungsanleitung	de
Operating instructions	en
Mode d'emploi	fr
Istruzioni d'uso	it
Manual de instrucciones	es
Manual de instruções	pt
Gebruiksaanwijzing	nl
Οδηγίες χρήσεως	el
Használati utasítás	hu
Instrukcja obsługi	pl
Инструкция по эксплуатации	ru
Návod k obsluze	cs
Návod na obsluhu	sk
Upute za uporabu	hr
Uputstvo za upotrebu	sr
Navodila za uporabo	sl
Kullanma Talimatı	tr
Інструкція з експлуатації	uk





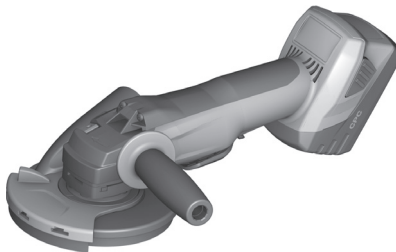
2



3



4



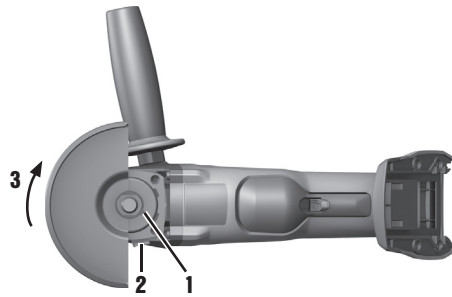
5



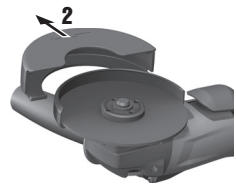
6



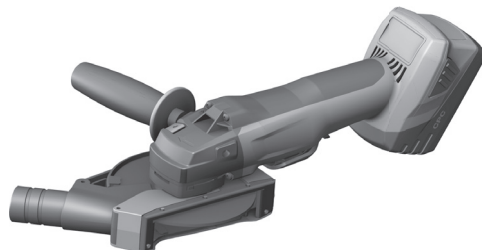
7



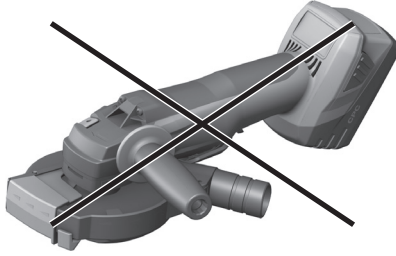
8



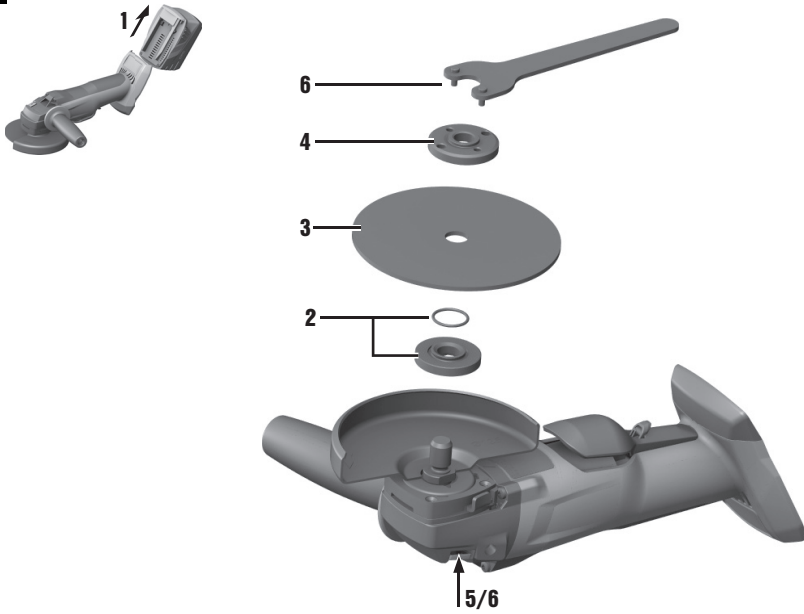
9



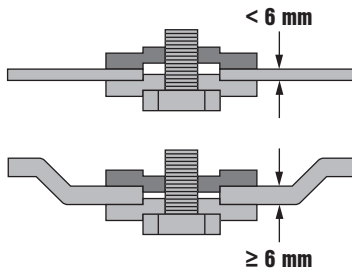
10



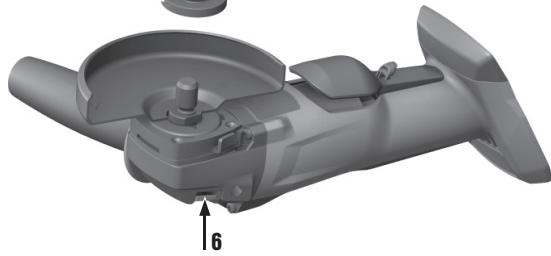
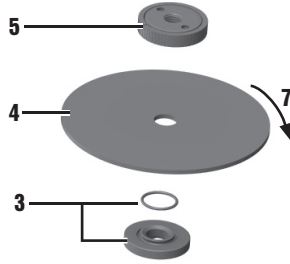
11



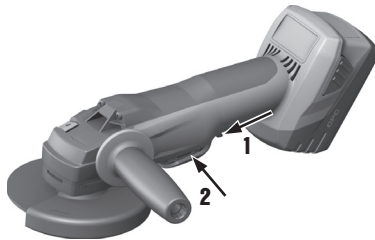
12



13



14



AG 125-A22 Winkelschleifer

Lesen Sie die Bedienungsanleitung vor Inbetriebnahme unbedingt durch.

Bewahren Sie diese Bedienungsanleitung immer beim Gerät auf.

Geben Sie das Gerät nur mit Bedienungsanleitung an andere Personen weiter.

Inhaltsverzeichnis	Seite
1 Allgemeine Hinweise	1
2 Sicherheitshinweise	2
3 Beschreibung	7
4 Verbrauchsmaterial	8
5 Technische Daten	9
6 Inbetriebnahme	10
7 Bedienung	11
8 Pflege und Instandhaltung	12
9 Fehlersuche	12
10 Entsorgung	13
11 Herstellergewährleistung Geräte	13
12 EG-Konformitätserklärung (Original)	14

1 Die Zahlen verweisen auf Abbildungen. Die Abbildungen finden Sie am Anfang der Bedienungsanleitung. Im Text dieser Bedienungsanleitung bezeichnet »das Gerät« immer den Winkelschleifer AG 125-A22.

Bedienungselemente und Gerätebauteile **1**

- 1 Hauben-Entriegelungsknopf
- 2 Spindel-Arretierknopf
- 3 Lüftungsschlitze
- 4 Entriegelungstasten mit Zusatzfunktion Aktivierung von Ladezustandsanzeige
- 5 Akku
- 6 Einschaltsperr
- 7 Ein-/ Ausschalter
- 8 Vibrationsdämpfender Seitenhandgriff
- 9 Spindel
- 10 Schutzhaube
- 11 Spannflansch mit O-Ring
- 12 Trennschleifscheibe / Schruppschleifscheibe
- 13 Spannmutter
- 14 Schnellspannmutter »Kwik lock« (optional)
- 15 Spannschlüssel

de

1 Allgemeine Hinweise

1.1 Signalwörter und ihre Bedeutung

GEFAHR

Für eine unmittelbar drohende Gefahr, die zu schweren Körperverletzungen oder zum Tod führt.

WARNUNG

Für eine möglicherweise gefährliche Situation, die zu schweren Körperverletzungen oder zum Tod führen kann.

VORSICHT

Für eine möglicherweise gefährliche Situation, die zu leichten Körperverletzungen oder zu Sachschaden führen könnte.

HINWEIS

Für Anwendungshinweise und andere nützliche Informationen.

1.2 Erläuterung der Piktogramme und weitere Hinweise

Warnzeichen



Warnung vor allgemeiner Gefahr

Gebotszeichen



Augenschutz benutzen



Vor Benutzung Bedienungsanleitung lesen

Symbole

n

/min

RPM



de

Bemes-
sungs-
dreh-
zahlUmdrehun-
gen pro
MinuteUmdrehun-
gen pro
MinuteDurchmes-
ser

Ort der Identifizierungsdetails auf dem Gerät

Die Typenbezeichnung und die Serienkennzeichnung sind auf dem Typenschild Ihres Geräts angebracht. Übertragen Sie diese Angaben in Ihre Bedienungsanleitung und beziehen Sie sich bei Anfragen an unsere Vertretung oder Servicestelle immer auf diese Angaben.

Typ:

Generation: 01

Serien Nr.:

2 Sicherheitshinweise

HINWEIS

Die Sicherheitshinweise in Kapitel 2.1 beinhalten alle allgemeinen Sicherheitshinweise für Elektrowerkzeuge, die gemäss den anwendbaren Normen in der Bedienungsanleitung aufzuführen sind. Es können demnach Hinweise enthalten sein, die für dieses Gerät nicht relevant sind.

2.1 Allgemeine Sicherheitshinweise für Elektrowerkzeuge

a) WARNUNG

Lesen Sie alle Sicherheitshinweise und Anweisungen. Versäumnisse bei der Einhaltung der Sicherheitshinweise und Anweisungen können elektrischen Schlag, Brand und/oder schwere Verletzungen verursachen. **Bewahren Sie alle Sicherheitshinweise und Anweisungen für die Zukunft auf.** Der in den Sicherheitshinweisen verwendete Begriff "Elektrowerkzeug" bezieht sich auf netzbetriebene Elektrowerkzeuge (mit Netzkabel) und auf akkubetriebene Elektrowerkzeuge (ohne Netzkabel).

2.1.1 Arbeitsplatzsicherheit

- Halten Sie Ihren Arbeitsbereich sauber und beleuchtet.** Unordnung oder unbeleuchtete Arbeitsbereiche können zu Unfällen führen.
- Arbeiten Sie mit dem Elektrowerkzeug nicht in explosionsgefährdeter Umgebung, in der sich brennbare Flüssigkeiten, Gase oder Stäube befinden.** Elektrowerkzeuge erzeugen Funken, die den Staub oder die Dämpfe entzünden können.
- Halten Sie Kinder und andere Personen während der Benutzung des Elektrowerkzeugs fern.** Bei Ablenkung können Sie die Kontrolle über das Gerät verlieren.

2.1.2 Elektrische Sicherheit

- Der Anschlussstecker des Elektrowerkzeuges muss in die Steckdose passen. Der Stecker darf in keiner Weise verändert werden. Verwenden Sie keine Adapterstecker gemeinsam mit schutzgeerdeten Elektrowerkzeugen.**

Unveränderte Stecker und passende Steckdosen verringern das Risiko eines elektrischen Schlages.

- Vermeiden Sie Körperkontakt mit geerdeten Oberflächen wie von Rohren, Heizungen, Herden und Kühlschränken.** Es besteht ein erhöhtes Risiko durch elektrischen Schlag, wenn Ihr Körper geerdet ist.
- Halten Sie Elektrowerkzeuge von Regen oder Nässe fern.** Das Eindringen von Wasser in ein Elektrowerkzeug erhöht das Risiko eines elektrischen Schlages.
- Zweckfremden Sie das Kabel nicht, um das Elektrowerkzeug zu tragen, aufzuhängen oder um den Stecker aus der Steckdose zu ziehen. Halten Sie das Kabel fern von Hitze, Öl, scharfen Kanten oder sich bewegenden Geräteteilen.** Beschädigte oder verwickelte Kabel erhöhen das Risiko eines elektrischen Schlages.
- Wenn Sie mit einem Elektrowerkzeug im Freien arbeiten, verwenden Sie nur Verlängerungskabel, die auch für den Aussenbereich geeignet sind.** Die Anwendung eines für den Aussenbereich geeigneten Verlängerungskabels verringert das Risiko eines elektrischen Schlages.
- Wenn der Betrieb des Elektrowerkzeuges in feuchter Umgebung nicht vermeidbar ist, verwenden Sie einen Fehlerstromschutzschalter.** Der Einsatz eines Fehlerstromschutzschalters vermindert das Risiko eines elektrischen Schlages.

2.1.3 Sicherheit von Personen

- Seien Sie aufmerksam, achten Sie darauf, was Sie tun, und gehen Sie mit Vernunft an die Arbeit mit einem Elektrowerkzeug. Benutzen Sie kein Elektrowerkzeug, wenn Sie müde sind oder unter dem Einfluss von Drogen, Alkohol oder Medikamenten stehen.** Ein Moment der Unachtsamkeit beim Gebrauch des Elektrowerkzeuges kann zu ernsthaften Verletzungen führen.
- Tragen Sie persönliche Schutzausrüstung und immer eine Schutzbrille.** Das Tragen persönlicher Schutzausrüstung, wie Staubmaske, rutschfeste Si-

cherheitsschuhe, Schutzhelm oder Gehörschutz, je nach Art und Einsatz des Elektrowerkzeuges, verringert das Risiko von Verletzungen.

- c) **Vermeiden Sie eine unbeabsichtigte Inbetriebnahme. Vergewissern Sie sich, dass das Elektrowerkzeug ausgeschaltet ist, bevor Sie es an die Stromversorgung und/oder den Akku anschließen, es aufnehmen oder tragen.** Wenn Sie beim Tragen des Elektrowerkzeuges den Finger am Schalter haben oder das Gerät eingeschaltet an die Stromversorgung anschließen, kann dies zu Unfällen führen.
- d) **Entfernen Sie Einstellwerkzeuge oder Schraubenschlüssel, bevor Sie das Elektrowerkzeug einschalten.** Ein Werkzeug oder Schlüssel, der sich in einem drehenden Geräteteil befindet, kann zu Verletzungen führen.
- e) **Vermeiden Sie eine abnormale Körperhaltung. Sorgen Sie für einen sicheren Stand und halten Sie jederzeit das Gleichgewicht.** Dadurch können Sie das Elektrowerkzeug in unerwarteten Situationen besser kontrollieren.
- f) **Tragen Sie geeignete Kleidung. Tragen Sie keine weite Kleidung oder Schmuck. Halten Sie Haare, Kleidung und Handschuhe fern von sich bewegenden Teilen.** Lockere Kleidung, Schmuck oder lange Haare können von sich bewegenden Teilen erfasst werden.
- g) **Wenn Staubabsaug- und -auffangeinrichtungen montiert werden können, vergewissern Sie sich, dass diese angeschlossen sind und richtig verwendet werden.** Verwendung einer Staubabsaugung kann Gefährdungen durch Staub verringern.

2.1.4 Verwendung und Behandlung des Elektrowerkzeuges

- a) **Überlasten Sie das Gerät nicht. Verwenden Sie für Ihre Arbeit das dafür bestimmte Elektrowerkzeug.** Mit dem passenden Elektrowerkzeug arbeiten Sie besser und sicherer im angegebenen Leistungsbereich.
- b) **Benutzen Sie kein Elektrowerkzeug, dessen Schalter defekt ist.** Ein Elektrowerkzeug, das sich nicht mehr ein- oder ausschalten lässt, ist gefährlich und muss repariert werden.
- c) **Ziehen Sie den Stecker aus der Steckdose und/oder entfernen Sie den Akku, bevor Sie Geräteeinstellungen vornehmen, Zubehörteile wechseln oder das Gerät weglegen.** Diese Vorsichtsmaßnahme verhindert den unbeabsichtigten Start des Elektrowerkzeuges.
- d) **Bewahren Sie unbenutzte Elektrowerkzeuge außerhalb der Reichweite von Kindern auf. Lassen Sie Personen das Gerät nicht benutzen, die mit diesem nicht vertraut sind oder diese Anweisungen nicht gelesen haben.** Elektrowerkzeuge sind gefährlich, wenn Sie von unerfahrenen Personen benutzt werden.
- e) **Pflegen Sie Elektrowerkzeuge mit Sorgfalt. Kontrollieren Sie, ob bewegliche Teile einwandfrei funktionieren und nicht klemmen, ob Teile gebrochen oder so beschädigt sind, dass die Funktion**

des Elektrowerkzeuges beeinträchtigt ist. Lassen Sie beschädigte Teile vor dem Einsatz des Gerätes reparieren. Viele Unfälle haben ihre Ursache in schlecht gewarteten Elektrowerkzeugen.

- f) **Halten Sie Schneidwerkzeuge scharf und sauber.** Sorgfältig gepflegte Schneidwerkzeuge mit scharfen Schneidkanten verkleben sich weniger und sind leichter zu führen.
- g) **Verwenden Sie Elektrowerkzeug, Zubehör, Einsatzwerkzeuge usw. entsprechend diesen Anweisungen. Berücksichtigen Sie dabei die Arbeitsbedingungen und die auszuführende Tätigkeit.** Der Gebrauch von Elektrowerkzeugen für andere als die vorgesehenen Anwendungen kann zu gefährlichen Situationen führen.

2.1.5 Verwendung und Behandlung des Akkuwerkzeuges

- a) **Laden Sie die Akkus nur in Ladegeräten auf, die vom Hersteller empfohlen werden.** Für ein Ladegerät, das für eine bestimmte Art von Akkus geeignet ist, besteht Brandgefahr, wenn es mit anderen Akkus verwendet wird.
- b) **Verwenden Sie nur die dafür vorgesehenen Akkus in den Elektrowerkzeugen.** Der Gebrauch von anderen Akkus kann zu Verletzungen und Brandgefahr führen.
- c) **Halten Sie den nicht benutzten Akku fern von Büroklammern, Münzen, Schlüsseln, Nägeln, Schrauben oder anderen kleinen Metallgegenständen, die eine Überbrückung der Kontakte verursachen könnten.** Ein Kurzschluss zwischen den Akkukontakten kann Verbrennungen oder Feuer zur Folge haben.
- d) **Bei falscher Anwendung kann Flüssigkeit aus dem Akku austreten. Vermeiden Sie den Kontakt damit. Bei zufälligem Kontakt mit Wasser abspülen. Wenn die Flüssigkeit in die Augen kommt, nehmen Sie zusätzlich ärztliche Hilfe in Anspruch.** Austretende Akkufflüssigkeit kann zu Hautreizungen oder Verbrennungen führen.

2.1.6 Service

- a) **Lassen Sie Ihr Elektrowerkzeug nur von qualifiziertem Fachpersonal und nur mit Original-Ersatzteilen reparieren.** Damit wird sichergestellt, dass die Sicherheit des Elektrowerkzeuges erhalten bleibt.

2.2 Gemeinsame Sicherheitshinweise zum Schleifen, Sandpapierschleifen, Arbeiten mit Drahtbürsten und Trennschleifen

- a) **Dieses Elektrowerkzeug ist zu verwenden als Schleifer und Trennschleifmaschine. Beachten Sie alle Sicherheitshinweise, Anweisungen, Darstellungen und Daten, die Sie mit dem Gerät erhalten.** Wenn Sie die folgenden Anweisungen nicht beachten, kann es zu elektrischem Schlag, Feuer und/oder schweren Verletzungen kommen.
- b) **Dieses Elektrowerkzeug ist nicht geeignet zum Sandpapierschleifen, Arbeiten mit Drahtbürsten**

und Polieren. Verwendungen, für die das Elektrowerkzeug nicht vorgesehen ist, können Gefährdungen und Verletzungen verursachen.

- c) **Verwenden Sie kein Zubehör, das vom Hersteller nicht speziell für dieses Elektrowerkzeug vorgesehen und empfohlen wurde.** Nur weil Sie das Zubehör an Ihrem Elektrowerkzeug befestigen können, garantiert das keine sichere Verwendung.
- d) **Die zulässige Drehzahl des Einsatzwerkzeugs muss mindestens so hoch sein wie die auf dem Elektrowerkzeug angegebene Höchstdrehzahl.** Zubehör, das sich schneller als zulässig dreht, kann zerbrechen und umherfliegen.
- e) **Außendurchmesser und Dicke des Einsatzwerkzeugs müssen den Maßangaben Ihres Elektrowerkzeugs entsprechen.** Falsch bemessene Einsatzwerkzeuge können nicht ausreichend abgeschirmt oder kontrolliert werden.
- f) **Einsatzwerkzeuge mit Gewindeinsatz müssen genau auf das Gewinde der Schleifspindel passen. Bei Einsatzwerkzeugen, die mittels Flansch montiert werden, muss der Lochdurchmesser des Einsatzwerkzeugs zum Aufnahmedurchmesser des Flansches passen.** Einsatzwerkzeuge, die nicht genau am Elektrowerkzeug befestigt werden, drehen sich ungleichmäßig, vibrieren sehr stark und können zum Verlust der Kontrolle führen.
- g) **Verwenden Sie keine beschädigten Einsatzwerkzeuge. Kontrollieren Sie vor jeder Verwendung Einsatzwerkzeuge wie Schleifscheiben auf Abspaltungen und Risse, Schleifteller auf Risse, Verschleiß oder starke Abnutzung, Drahtbürsten auf lose oder gebrochene Drähte. Wenn das Elektrowerkzeug oder das Einsatzwerkzeug herunterfällt, überprüfen Sie, ob es beschädigt ist, oder verwenden Sie ein unbeschädigtes Einsatzwerkzeug. Wenn Sie das Einsatzwerkzeug kontrolliert und eingesetzt haben, halten Sie und in der Nähe befindliche Personen sich außerhalb der Ebene des rotierenden Einsatzwerkzeugs und lassen Sie das Gerät eine Minute lang mit Höchstdrehzahl laufen.** Beschädigte Einsatzwerkzeuge brechen meist in dieser Testzeit.
- h) **Tragen Sie persönliche Schutzausrüstung. Verwenden Sie je nach Anwendung Vollgesichtsschutz, Augenschutz oder Schutzbrille. Soweit angemessen, tragen Sie Staubmaske, Gehörschutz, Schutzhandschuhe oder Spezialschürze, die kleine Schleif- und Materialpartikel von Ihnen fernhält.** Die Augen sollen vor herumfliegenden Fremdkörpern geschützt werden, die bei verschiedenen Anwendungen entstehen. Staub- oder Atemschutzmaske müssen den bei der Anwendung entstehenden Staub filtern. Wenn Sie lange lautem Lärm ausgesetzt sind, können Sie einen Hörverlust erleiden.
- i) **Achten Sie bei anderen Personen auf sicheren Abstand zu Ihrem Arbeitsbereich. Jeder, der den Arbeitsbereich betritt, muss persönliche Schutzausrüstung tragen.** Bruchstücke des Werkstücks oder gebrochener Einsatzwerkzeuge können wegfliegen

und Verletzungen auch außerhalb des direkten Arbeitsbereichs verursachen.

- j) **Halten Sie das Elektrowerkzeug nur an den isolierten Griffflächen, wenn Sie Arbeiten ausführen, bei denen das Einsatzwerkzeug verborgene Stromleitungen treffen kann.** Der Kontakt mit einer spannungsführenden Leitung kann auch metallene Geräteteile unter Spannung setzen und zu einem elektrischen Schlag führen.
- k) **Halten Sie das Netzkabel von sich drehenden Einsatzwerkzeugen fern.** Wenn Sie die Kontrolle über das Gerät verlieren, kann das Netzkabel durchtrennt oder erfasst werden und Ihre Hand oder Ihr Arm in das sich drehende Einsatzwerkzeug geraten.
- l) **Legen Sie das Elektrowerkzeug niemals ab, bevor das Einsatzwerkzeug völlig zum Stillstand gekommen ist.** Das sich drehende Einsatzwerkzeug kann in Kontakt mit der Ablagefläche geraten, wodurch Sie die Kontrolle über das Elektrowerkzeug verlieren können.
- m) **Lassen Sie das Elektrowerkzeug nicht laufen, während Sie es tragen.** Ihre Kleidung kann durch zufälligen Kontakt mit dem sich drehenden Einsatzwerkzeug erfasst werden, und das Einsatzwerkzeug sich in Ihren Körper bohren.
- n) **Reinigen Sie regelmäßig die Lüftungsschlitze Ihres Elektrowerkzeugs.** Das Motorgebläse zieht Staub in das Gehäuse, und eine starke Ansammlung von Metallstaub kann elektrische Gefahren verursachen.
- o) **Verwenden Sie das Elektrowerkzeug nicht in der Nähe brennbarer Materialien.** Funken können diese Materialien entzünden.
- p) **Verwenden Sie keine Einsatzwerkzeuge, die flüssige Kühlmittel erfordern.** Die Verwendung von Wasser oder anderen flüssigen Kühlmitteln kann zu einem elektrischen Schlag führen.

2.3 Rückschlag und entsprechende Sicherheitshinweise

Rückschlag ist die plötzliche Reaktion infolge eines hakenden oder blockierten drehenden Einsatzwerkzeugs, wie Schleifscheibe, Schleifteller, Drahtbürste usw. Verhaken oder Blockieren führt zu einem abrupten Stopp des rotierenden Einsatzwerkzeugs. Dadurch wird ein unkontrolliertes Elektrowerkzeug gegen die Drehrichtung des Einsatzwerkzeugs an der Blockierstelle beschleunigt. Wenn z. B. eine Schleifscheibe im Werkstück hakt oder blockiert, kann sich die Kante der Schleifscheibe, die in das Werkstück eintaucht, verfangen und dadurch die Schleifscheibe ausbrechen oder einen Rückschlag verursachen. Die Schleifscheibe bewegt sich dann auf die Bedienperson zu oder von ihr weg, je nach Drehrichtung der Scheibe an der Blockierstelle. Hierbei können Schleifscheiben auch brechen.

Ein Rückschlag ist die Folge eines falschen oder fehlerhaften Gebrauchs des Elektrowerkzeugs. Er kann durch geeignete Vorsichtsmaßnahmen, wie nachfolgend beschrieben, verhindert werden.

- a) **Halten Sie das Elektrowerkzeug gut fest und bringen Sie Ihren Körper und Ihre Arme in eine Position, in der Sie die Rückschlagkräfte abfangen können. Verwenden Sie immer den Zusatzgriff, falls vorhanden, um die größtmögliche Kontrolle über Rückschlagkräfte oder Reaktionsmomente beim Hochlauf zu haben.** Die Bedienperson kann durch geeignete Vorsichtsmaßnahmen die Rückschlag- und Reaktionskräfte beherrschen.
- b) **Bringen Sie Ihre Hand nie in die Nähe sich drehender Einsatzwerkzeuge.** Das Einsatzwerkzeug kann sich beim Rückschlag über Ihre Hand bewegen.
- c) **Meiden Sie mit Ihrem Körper den Bereich, in den das Elektrowerkzeug bei einem Rückschlag bewegt wird.** Der Rückschlag treibt das Elektrowerkzeug in die Richtung entgegengesetzt zur Bewegung der Schleifscheibe an der Blockierstelle.
- d) **Arbeiten Sie besonders vorsichtig im Bereich von Ecken, scharfen Kanten usw. Verhindern Sie, dass Einsatzwerkzeuge vom Werkstück zurückprallen und verklemmen.** Das rotierende Einsatzwerkzeug neigt bei Ecken, scharfen Kanten oder wenn es abprallt, dazu, sich zu verklemmen. Dies verursacht einen Kontrollverlust oder Rückschlag.
- e) **Verwenden Sie kein Ketten- oder gezähntes Sägebblatt.** Solche Einsatzwerkzeuge verursachen häufig einen Rückschlag oder den Verlust der Kontrolle über das Elektrowerkzeug.

2.4 Besondere Sicherheitshinweise zum Schleifen und Trennschleifen

- a) **Verwenden Sie ausschließlich die für Ihr Elektrowerkzeug zugelassenen Schleifkörper und die für diese Schleifkörper vorgesehene Schutzhaube.** Schleifkörper, die nicht für das Elektrowerkzeug vorgesehen sind, können nicht ausreichend abgeschirmt werden und sind unsicher.
- b) **Gekrüpfte Schleifscheiben müssen so montiert werden, dass ihre Schleiffläche nicht über der Ebene des Schutzhaubenrandes hervorsteht.** Eine unsachgemäss montierte Schleifscheibe, die über die Ebene des Schutzhaubenrandes hinausragt, kann nicht ausreichend abgeschirmt werden.
- c) **Die Schutzhaube muss sicher am Elektrowerkzeug angebracht und für ein Höchstmass an Sicherheit so eingestellt sein, dass der kleinstmögliche Teil des Schleifkörpers offen zum Bediener zeigt.** Die Schutzhaube hilft, die Bedienperson vor Bruchstücken, zufälligem Kontakt mit dem Schleifkörper sowie Funken, die Kleidung entzünden können, zu schützen.
- d) **Schleifkörper dürfen nur für die empfohlenen Einsatzmöglichkeiten verwendet werden. Z. B.: Schleifen Sie nie mit der Seitenfläche einer Trennscheibe.** Trennscheiben sind zum Materialabtrag mit der Kante der Scheibe bestimmt. Seitliche Krafteinwirkung auf diese Schleifkörper kann sie zerbrechen.
- e) **Verwenden Sie immer unbeschädigte Spannflansche in der richtigen Größe und Form für die von Ihnen gewählte Schleifscheibe.** Geeignete Flansche stützen die Schleifscheibe und verringern so

die Gefahr eines Schleifscheibenbruchs. Flansche für Trennscheiben können sich von den Flanschen für andere Schleifscheiben unterscheiden.

- f) **Verwenden Sie keine abgenutzten Schleifscheiben von größeren Elektrowerkzeugen.** Schleifscheiben für größere Elektrowerkzeuge sind nicht für die höheren Drehzahlen von kleineren Elektrowerkzeugen ausgelegt und können brechen.

2.5 Weitere besondere Sicherheitshinweise zum Trennschleifen

- a) **Vermeiden Sie ein Blockieren der Trennscheibe oder zu hohen Anpressdruck. Führen Sie keine übermäßig tiefen Schnitte aus.** Eine Überlastung der Trennscheibe erhöht deren Beanspruchung und die Anfälligkeit zum Verkanten oder Blockieren und damit die Möglichkeit eines Rückschlags oder Schleifkörperbruchs.
- b) **Meiden Sie den Bereich vor und hinter der rotierenden Trennscheibe.** Wenn Sie die Trennscheibe im Werkstück von sich wegbewegen, kann im Falle eines Rückschlags das Elektrowerkzeug mit der sich drehenden Scheibe direkt auf Sie zugeschleudert werden.
- c) **Falls die Trennscheibe verklemmt oder Sie die Arbeit unterbrechen, schalten Sie das Gerät aus und halten Sie es ruhig, bis die Scheibe zum Stillstand gekommen ist. Versuchen Sie nie, die noch laufende Trennscheibe aus dem Schnitt zu ziehen, sonst kann ein Rückschlag erfolgen.** Ermitteln und beheben Sie die Ursache für das Verklemmen.
- d) **Schalten Sie das Elektrowerkzeug nicht wieder ein, solange es sich im Werkstück befindet. Lassen Sie die Trennscheibe erst ihre volle Drehzahl erreichen, bevor Sie den Schnitt vorsichtig fortsetzen.** Anderenfalls kann die Scheibe verhaken, aus dem Werkstück springen oder einen Rückschlag verursachen.
- e) **Stützen Sie Platten oder große Werkstücke ab, um das Risiko eines Rückschlags durch eine eingeklemmte Trennscheibe zu vermindern.** Große Werkstücke können sich unter ihrem eigenen Gewicht durchbiegen. Das Werkstück muss auf beiden Seiten abgestützt werden, und sowohl in der Nähe der Trennschnitts als auch an der Kante.
- f) **Seien Sie besonders vorsichtig bei „Taschen-schnitten“ in bestehende Wände oder andere nicht einsehbare Bereiche.** Die eintauchende Trennscheibe kann beim Schneiden in Gas- oder Wasserleitungen, elektrische Leitungen oder andere Objekte einen Rückschlag verursachen.

2.6 Zusätzliche Sicherheitshinweise

2.6.1 Sicherheit von Personen

- a) **Manipulationen oder Veränderungen am Gerät sind nicht erlaubt.**
- b) **Tragen Sie Gehörschutz.** Die Einwirkung von Lärm kann Hörverlust bewirken.
- c) **Halten Sie das Gerät immer mit beiden Händen an den vorgesehenen Handgriffen fest. Halten Sie**

die Handgriffe trocken, sauber und frei von Öl und Fett.

- d) Wird das Gerät ohne Staubabsaugung betrieben, müssen Sie bei stauberzeugenden Arbeiten einen leichten Atemschutz benutzen.
- e) **Machen Sie Arbeitspausen und Entspannungs- und Fingerübungen zur besseren Durchblutung Ihrer Finger.**
- f) **Vermeiden Sie die Berührung rotierender Teile. Schalten Sie das Gerät erst im Arbeitsbereich ein.** Die Berührung rotierender Teile, insbesondere rotierender Werkzeuge, kann zu Verletzungen führen.
- g) **Das Gerät ist nicht bestimmt für schwache Personen ohne Unterweisung. Halten Sie das Gerät von Kindern fern.**
- h) Staub von Materialien wie bleihaltigem Anstrich, einigen Holzarten, Beton / Mauerwerk / Gestein die Quarze enthalten und Mineralien sowie Metall können gesundheitsschädlich sein. Berühren oder Einatmen von Staub können allergische Reaktionen und/oder Atemwegserkrankungen des Benutzers oder in der Nähe befindlicher Personen hervorrufen. Bestimmter Staub wie Eichen- oder Buchenstaub gelten als krebserzeugend, besonders in Verbindung mit Zusatzstoffen zur Holzbehandlung (Chromat, Holzschutzmittel). Asbesthaltiges Material darf nur von Fachleuten gehandhabt werden **Benutzen Sie möglichst eine Staubabsaugung. Um einen hohen Grad der Staubabsaugung zu erreichen, verwenden Sie einen geeigneten Mobilentstauber. Tragen Sie gegebenenfalls eine Atemschutzmaske, welche für den jeweiligen Staub geeignet ist. Sorgen Sie für gute Belüftung des Arbeitsplatzes. Beachten Sie in Ihrem Land geltende Vorschriften für die zu bearbeitenden Materialien.**
- i) **Der Benutzer und die sich in der Nähe aufhaltenden Personen müssen während des Einsatzes des Geräts eine geeignete Schutzbrille, Schutzhelm, Gehörschutz, Schutzhandschuhe und einen leichten Atemschutz benutzen.**
- j) Wird vom Gerät eine Überschreitung der Betriebsgrenzen oder ein leerer Akku erkannt, kann es vorkommen, dass das Werkzeug nicht durch den Motor abgebremst wird.

2.6.2 Sorgfältiger Umgang und Gebrauch von Elektrowerkzeugen

- a) Schleifscheiben müssen sorgsam nach Anweisungen des Herstellers aufbewahrt und gehandhabt werden.
- b) **Verwenden Sie das Elektrowerkzeug niemals ohne Schutzhaube.**
- c) **Sichern Sie das Werkstück. Benutzen Sie Spannvorrichtungen oder einen Schraubstock, um das Werkstück festzuhalten.** Es ist damit sicherer gehalten als mit der Hand und Sie haben ausserdem beide Hände zur Bedienung des Geräts frei.

- d) **Verwenden Sie keine Trennscheiben zum Schrupschleifen.**
- e) **Ziehen Sie das Werkzeug und den Flansch fest an.** Wenn das Werkzeug und der Flansch nicht fest angezogen werden, besteht nach dem Ausschalten die Möglichkeit, dass sich das Werkzeug beim Abbremsen durch den Gerätemotor von der Spindel löst.

2.6.3 Elektrische Sicherheit

- a) **Prüfen Sie den Arbeitsbereich vor Arbeitsbeginn auf verdeckt liegende elektrische Leitungen, Gas- und Wasserrohre z.B. mit einem Metallsuchgerät.** Aussenliegende Metallteile am Gerät können spannungsführend werden, wenn Sie z.B. versehentlich eine Stromleitung beschädigt haben. Dies stellt eine ernsthafte Gefahr durch elektrischen Schlag dar.
- b) **Lassen Sie verschmutzte Geräte bei häufiger Bearbeitung von leitfähigen Materialien in regelmäßigen Abständen vom Hilti-Service überprüfen.** An der Geräteoberfläche haftender Staub, vor allem von leitfähigen Materialien oder Feuchtigkeit können unter ungünstigen Bedingungen zu Schäden am Gerät führen.

2.6.4 Sorgfältiger Umgang und Gebrauch von Akkus

- a) **Beachten Sie die besonderen Richtlinien für Transport, Lagerung und Betrieb von Li-Ionen Akkus.**
- b) **Halten Sie Akkus von hohen Temperaturen und Feuer fern.** Es besteht Explosionsgefahr.
- c) **Die Akkus dürfen nicht zerlegt, gequetscht, über 80 °C erhitzt oder verbrannt werden.** Es besteht ansonsten Feuer-, Explosions- und Verätzungsgefahr.
- d) **Beschädigte Akkus (zum Beispiel Akkus mit Rissen, gebrochenen Teilen, verbogenen, zurückgestossenen und/oder herausgezogenen Kontakten) dürfen weder geladen noch weiter verwendet werden.**
- e) Wenn der Akku zu heiss zum Anfassen ist, kann er defekt sein. **Stellen Sie das Gerät an einen nicht brennbaren Ort mit ausreichender Entfernung zu brennbaren Materialien, wo es beobachtet werden kann und lassen Sie es abkühlen. Kontaktieren Sie den Hilti Service, nachdem der Akku abgekühlt ist.**

2.6.5 Arbeitsplatz

- a) **Sichern Sie bei Durchbrucharbeiten den Bereich auf der gegenüberliegenden Seite der Arbeiten ab.** Abbruchteile können heraus- und / oder herunterfallen und andere Personen verletzen.
- b) Schlitzte in tragenden Wänden oder anderen Strukturen können die Statik beeinflussen, insbesondere beim Trennen von Armierungseisen oder Trägerelementen. **Vor Arbeitsbeginn den verantwortlichen Statiker, Architekten oder die zuständige Bauleitung befragen.**

3 Beschreibung

3.1 Bestimmungsgemäße Verwendung

Das Gerät ist bestimmt zum Trennschleifen und Schruppschleifen von metallischen und mineralischen Werkstoffen. Benutzen Sie die Akkus nicht als Energiequelle für andere nicht spezifizierter Verbraucher.

Metall bearbeiten: nur mit kunstharzgebundene faserstoffarmierte Schruppschleif- oder Trennschleifscheiben.

Mineralische Oberflächen bearbeiten: Trennschleifen, Schlitten mit dazugehöriger Haube (DC-EX 125/5"-C), Schruppschleifen mit dazugehöriger Haube (DG-EX 125/5").

Das Gerät darf nur für Trockenschliff/-schnitt verwendet werden.

Generell wird empfohlen Bearbeiten von mineralischen Untergründen, wie Beton oder Stein eine Staubabsaughaube im abgestimmten System, mit einem geeigneten Hilti Staubsauger zu verwenden. Diese dient dem Schutz des Benutzers und erhöht die Lebensdauer des Geräts und des Werkzeugs.

Gesundheitsgefährdende Werkstoffe (z.B. Asbest) dürfen nicht bearbeitet werden.

Beachten Sie die nationalen Arbeitsschutzanforderungen.

Benutzen Sie, um Verletzungsgefahren zu vermeiden, nur Original Hilti Zubehör und Werkzeuge.

Das Gerät ist für den professionellen Benutzer bestimmt und darf nur von autorisiertem, eingewiesenem Personal bedient, gewartet und instand gehalten werden. Dieses Personal muss speziell über die auftretenden Gefahren unterrichtet sein. Vom Gerät und seinen Hilfsmitteln können Gefahren ausgehen, wenn sie von unausgebildetem Personal unsachgemäß behandelt oder nicht bestimmungsgemäß verwendet werden.

3.2 Zum Lieferumfang der Standardausrüstung gehören:

- 1 Gerät
- 1 Seitenhandgriff
- 1 Schutzhaube
- 1 Vorderabdeckung
- 1 Spannflansch
- 1 Spannmutter
- 1 Spannschlüssel
- 1 Bedienungsanleitung

HINWEIS

Zubehör finden Sie in Ihrem Hilti Center oder online unter www.hilti.com.

3.3 Für den Betrieb des Geräts ist zusätzlich erforderlich

Ein geeigneter, empfohlener Akku (siehe Tabelle Technische Daten) und ein geeignetes Ladegerät aus der Typenreihe C 4/36.

3.4 Temperaturabhängiger Geräteschutz

Der temperaturabhängige Motorschutz überwacht Stromaufnahme sowie Motorerwärmung und schützt so das Gerät vor Überhitzung.

Bei Überlastung des Motors durch zu hohen Anpressdruck lässt die Leistung des Geräts merklich nach oder es kann zum Stillstand des Geräts kommen (Ein Stillstand sollte verhindert werden).

Tritt Überlastung auf, müssen Sie das Gerät entlasten und ca. 30 Sekunden in Leerlaufdrehzahl betreiben.

3.5 Staubhaube für Trennarbeiten DC-EX 125/5"-C Kompakthaube

Für Trennschleifen von mineralischen Untergründen.

VORSICHT

Das Bearbeiten von Metall ist mit dieser Haube verboten.

3.6 Schutzhaube mit Vorderabdeckung

VORSICHT

Zum Schruppschleifen mit geraden Schruppschleifscheiben und zum Trennschleifen mit Trennschleifscheiben bei der Bearbeitung von Metallwerkstoffen, verwenden Sie die Schutzhaube mit Vorderabdeckung.

3.7 Staubhaube für Schleifarbeiten DG-EX 125/5" 4

Das Gerät ist nur für gelegentliches Schleifen von mineralischen Untergründen mit Diamant-Topfscheiben geeignet.

VORSICHT

Das Bearbeiten von Metall ist mit dieser Haube verboten.

de

3.8 Ladezustand des Li-Ionen Akkus

Bei Benutzung der Li-Ionen Akkus kann der Ladezustand durch leichtes Drücken einer der Entriegelungstasten (bis zum Widerstand - nicht entriegeln) angezeigt werden. Die rückseitige Anzeige am Akku gibt folgende Informationen:

LED Dauerlicht	LED blinkend	Ladezustand C
LED 1, 2, 3, 4	-	$C \geq 75 \%$
LED 1, 2, 3	-	$50 \% \leq C < 75 \%$
LED 1, 2	-	$25 \% \leq C < 50 \%$
LED 1	-	$10 \% \leq C < 25 \%$
-	LED 1	$C < 10 \%$

HINWEIS

Während und unmittelbar nach dem Arbeiten ist die Abfrage des Ladezustandes nicht möglich. Bei blinkenden LEDs der Ladezustandsanzeige des Akkus beachten Sie bitte die Hinweise im Kapitel Fehlersuche.

4 Verbrauchsmaterial

Scheiben für max. Ø 125 mm, 11000/min, einer Umfangsgeschwindigkeit von 80 m/sec, einer Schruppschleifscheibendicke von max. 6,4 mm und einer Trennschleifscheibendicke von max. 2,5 mm.

Scheiben	Anwendung	Kurzzeichen	Untergrund
Abrasive Trennschleifscheibe	Trennschleifen, Schlitzzen	AC-D	metallisch
Diamant Trennschleifscheibe	Trennschleifen, Schlitzzen	DC-D	mineralisch
Abrasive Schruppschleifscheibe	Schruppschleifen	AG-D, AF-D, AN-D	metallisch
Diamant Schruppschleifscheibe	Schruppschleifen	DG-CW	mineralisch

Zuordnung der Scheiben zu der zu verwendenden Ausrüstung

Pos.	Ausrüstung	AC-D	AG-D	AF-D	AN-D	DG-CW	DC-D
A	Schutzhaube	X	X	X	X	X	X
B	Vorderabdeckung (in Verbindung mit A)	X	-	-	-	-	X
C	Oberflächenhaube DG-EX 125/5"	-	-	-	-	X	-
D	Kompakthaube DC-EX 125/5"-C (in Verbindung mit A)	-	-	-	-	-	X
E	Seitenhandgriff	X	X	X	X	X	X
F	Bügelgriff DC BG 125 (optional zu E)	X	X	X	X	X	X
G	Spannmutter	X	X	X	X	X	X
H	Spannflansch	X	X	X	X	X	X
I	Kwick Lock (optional zu G)	X	X	X	X	-	X

5 Technische Daten

Technische Änderungen vorbehalten!

Gerät	AG 125-A22
Bemessungsspannung	21,6 V
Bemessungsdrehzahl	9500/min
Max. Scheibendurchmesser	Ø 125 mm
Gewicht entsprechend EPTA-Procedure 01/2003	2,7 kg

de

Akku	B 22/2.6 Li-Ion (01)	B 22/3.3 Li-Ion (01)
Bemessungsspannung	21,6 V	21,6 V
Kapazität	2,6 Ah	3,3 Ah
Energieinhalt	56,16 Wh	71,28 Wh
Gewicht	0,78 kg	0,78 kg

Geräte und Anwendungsinformation

Gewinde-Antriebsspindel	M 14
Spindellänge	22 mm

HINWEIS

Die in diesen Anweisungen angegebenen Schalldruck- und Schwingungswerte sind entsprechend einem genormten Messverfahren gemessen worden und können für den Vergleich von Elektrowerkzeugen miteinander verwendet werden. Sie eignen sich auch für eine vorläufige Einschätzung der Expositionen. Die angegebenen Daten repräsentieren die hauptsächlichsten Anwendungen des Elektrowerkzeugs. Wenn allerdings das Elektrowerkzeug für andere Anwendungen, mit abweichenden Einsatzwerkzeugen oder ungenügender Wartung eingesetzt wird, können die Daten abweichen. Dies kann die Expositionen über den gesamten Arbeitszeitraum deutlich erhöhen. Für eine genaue Abschätzung der Expositionen sollten auch die Zeiten berücksichtigt werden, in denen das Gerät abgeschaltet ist oder zwar läuft, aber nicht tatsächlich im Einsatz ist. Dies kann die Expositionen über den gesamten Arbeitszeitraum deutlich reduzieren. Legen Sie zusätzliche Sicherheitsmassnahmen zum Schutz des Bedieners vor der Wirkung von Schall und/oder Schwingungen fest wie zum Beispiel: Wartung von Elektrowerkzeug und Einsatzwerkzeugen, Warmhalten der Hände, Organisation der Arbeitsabläufe

Geräuschinformationen (nach EN 60745-2-3):

Typischer A-bewerteter Schalleistungspegel, L_{WA}	94 dB (A)
Typischer A-bewerteter Emissions-Schalldruckpegel, L_{pA}	83 dB (A)
Unsicherheit für die genannten Schallpegel, K	3 dB (A)

Vibrationsinformationen gemäß EN 60745

Triaxiale Vibrationswerte (Vibrations-Vektorsumme) AG 125-A22	gemessen nach EN 60745-2-3
Oberflächenschleifen mit vibrationsreduziertem Griff, $a_{h,AG}$	3,8 m/s ²
Unsicherheit (K)	1,5 m/s ²
Zusätzliche Information	Andere Anwendungen, wie Trennen, können zu abweichenden Vibrationswerten führen.

6 Inbetriebnahme

6.1 Akku einsetzen **5**

VORSICHT

Stellen Sie vor dem Einsetzen des Akkus sicher, dass das Gerät ausgeschaltet und die Einschaltsperrle aktiviert ist.

VORSICHT

Stellen Sie sicher, dass die Kontakte des Akkus und die Kontakte im Gerät frei von Fremdkörpern sind, bevor Sie den Akku in das Gerät einsetzen.

1. **VORSICHT Ist der Akku nicht korrekt eingesetzt, kann er während der Arbeit herunterfallen. VORSICHT Ein herunterfallender Akku kann Sie und andere gefährden.**
Kontrollieren Sie vor Arbeitsbeginn den sicheren Sitz des Akkus im Gerät.

6.2 Akku aus dem Gerät entfernen **6**

6.3 Transport und Lagerung von Akkus

VORSICHT

Brandgefahr. Lagern oder transportieren Sie die Akkus niemals in loser Schüttung. Gefahr durch Kurzschluss.

Ziehen Sie den Akku aus der Verriegelungsposition (Arbeitsposition) in die erste Rastposition (Transportstellung).

Beachten Sie beim Versand von Akkus (Strassen-, Schienen-, See- oder Lufttransport) die national und international geltenden Transportvorschriften.

6.4 Seitenhandgriff montieren

Schrauben Sie den Seitenhandgriff an einer der vorgesehenen Gewindebuchsen ein.

6.5 Schutzhauben

VORSICHT

Tragen Sie bei der Montage, Demontage, Einstellarbeiten und bei der Störungsbeseitigung Schutzhandschuhe.

Lesen Sie die Montageanleitung der entsprechenden Hauben.

6.5.1 Montage Schutzhaube **7**

HINWEIS

Die Schutzhaube besitzt Codiernocken, welche sicherstellen dass nur eine zum Gerät passende Schutzhaube montiert werden kann. Die Schutzhaube läuft mit ihren Codiernocken in der Haubenaufnahme des Geräts.

1. Setzen Sie die Schutzhaube so auf den Spindelhalbs, dass die beiden Dreieck-Markierungen an der Schutzhaube und am Gerät sich gegenüberstehen.
2. Drücken Sie die Schutzhaube auf den Spindelhalbs; drücken Sie den Hauben-Entriegelungsknopf.
3. Drehen Sie die Schutzhaube bis sie einrastet und der Hauben-Entriegelungsknopf zurückspringt.

6.5.1.1 Schutzhaube verstellen

Drücken Sie den Hauben-Entriegelungsknopf und drehen Sie die Schutzhaube in die gewünschte Position bis sie einrastet.

6.5.2 Demontage Schutzhaube

Drücken Sie den Hauben-Entriegelungsknopf und ziehen Sie die Schutzhaube ab.

6.5.3 Montage und Demontage Vorderabdeckung **8**

HINWEIS

Wenn Sie mit der Vorderabdeckung arbeiten, stecken Sie sie auf die Schutzhauben.

1. Setzen Sie die Vorderabdeckung mit der geschlossenen Seite, wie im Bild dargestellt, auf die Standardschutzhaube auf, bis die Verriegelung einrastet.
2. Zur Demontage der Vorderabdeckung öffnen Sie die Verriegelung der Vorderabdeckung und ziehen diese von der Standardschutzhaube ab.

6.5.4 Trennhaube DC-EX 125/5" positionieren **9 10**

HINWEIS

Achten Sie darauf, dass der Ein-/Aus-Schalter zu jederzeit frei zugänglich und bedienbar ist.

6.6 Einsatzwerkzeug montieren oder demontieren

HINWEIS

Diamantscheiben müssen gewechselt werden, sobald die Schneid- bzw. Schleifleistung merklich nachlässt. Im Allgemeinen ist dies der Fall, wenn die Höhe der Diamantsegmente geringer als 2 mm ist. Andere Scheibentypen müssen getauscht werden, sobald die Schneidleistung deutlich nachlässt oder Teile des Winkelschleifers (ausser der Scheibe) während des Arbeitens mit dem Arbeitsmaterial in Kontakt kommen. Abrasivscheiben müssen mit Ablauf des Verfallsdatums gewechselt werden.

6.6.1 Montage Einsatzwerkzeug **11 12**

WARNUNG

Ziehen Sie das Werkzeug und den Flansch fest an. Wenn das Werkzeug und der Flansch nicht fest angezogen werden, besteht nach dem Ausschalten die Mög-

lichkeit, dass sich das Werkzeug beim Abbremsen durch den Gerätemotor von der Spindel löst.

1. Ziehen Sie den Akku aus dem Gerät.
2. **VORSICHT** Im Spannflansch ist ein O-Ring eingesetzt. **Fehlt dieser O-Ring oder ist er beschädigt, muss der Spannflansch ersetzt werden.** Setzen Sie den Spannflansch formschlüssig, verdrehsicher auf die Schleifspindel.
3. Setzen Sie das Einsatzwerkzeug auf.
4. Schrauben Sie die Spannmutter entsprechend dem eingesetzten Werkzeug fest **12**.
5. **VORSICHT Der Spindel-Arretierknopf darf nur bei stillstehender Schleifspindel betätigt werden.** Es besteht ansonsten die Gefahr, dass das Getriebe zerstört wird oder sich das Einsatzwerkzeug löst. Drücken Sie den Spindel-Arretierknopf und halten Sie ihn gedrückt.
6. Ziehen Sie mit dem Spanschlüssel die Spannmutter fest, lassen Sie anschliessend den Spindel-Arretierknopf los und entfernen Sie den Spanschlüssel.

6.6.2 Demontage Einsatzwerkzeug

1. Ziehen Sie den Akku aus dem Gerät.
2. Drücken Sie den Spindel-arretierknopf und halten Sie ihn gedrückt.
3. Lösen Sie die Spannmutter, indem Sie den Spanschlüssel aufsetzen und ihn gegen den Uhrzeigersinn drehen.
4. Lassen Sie den Spindel-arretierknopf los und entfernen Sie das Einsatzwerkzeug.

6.7 Einsatzwerkzeug mit Kwik lock montieren oder demontieren

HINWEIS

Anstelle der Spannmutter kann das Kwik lock verwendet werden. Damit lassen sich Einsatzwerkzeuge ohne Werkzeug wechseln.

VORSICHT

Achten Sie darauf, dass beim Arbeiten die Kwik lock Schnellspannmutter keinen Kontakt mit dem Unter-

grund hat. Verwenden Sie keine beschädigten Kwik lock Schnellspannmuttern.

6.7.1 Montage Einsatzwerkzeug mit Schnellspannmutter Kwik lock **18**

HINWEIS

Der Pfeil auf der Oberseite muss sich innerhalb der Indexmarke befinden. Wird die Schnellspannmutter angezogen, ohne dass der Pfeil sich innerhalb der Indexmarke befindet, lässt sie sich nicht mehr von Hand öffnen. In diesem Fall die Schnellspannmutter Kwik lock mit dem Spanschlüssel lösen (Nicht mit einer Rohrzanze).

1. Ziehen Sie den Akku aus dem Gerät.
2. Reinigen Sie den Spannflansch und die Schnellspannmutter.
3. **VORSICHT** Im Spannflansch ist ein O-Ring eingesetzt. **Fehlt dieser O-Ring oder ist er beschädigt, muss der Spannflansch ersetzt werden.** Setzen Sie den Spannflansch auf die Schleifspindel.
4. Setzen Sie das Einsatzwerkzeug auf.
5. Schrauben Sie die Schnellspannmutter Kwik lock (Beschriftung im aufgeschraubten Zustand sichtbar) bis zum Aufsitzen auf das Einsatzwerkzeug auf.
6. **VORSICHT Der Spindel-Arretierknopf darf nur bei stillstehender Schleifspindel betätigt werden.** Es besteht ansonsten die Gefahr, dass das Getriebe zerstört wird oder sich das Einsatzwerkzeug löst. Drücken Sie den Spindel-Arretierknopf und halten Sie ihn gedrückt.
7. Ziehen Sie mit dem Spanschlüssel die Spannmutter fest bzw. drehen Sie das Einsatzwerkzeug mit der Hand im Uhrzeigersinn kräftig weiter bis die Schnellspannmutter Kwik lock fest angezogen ist, lassen Sie anschliessend den Spindel-Arretierknopf los und entfernen Sie gegebenenfalls den Spanschlüssel.

6.7.2 Demontage Einsatzwerkzeug mit Schnellspannmutter Kwik lock

1. Ziehen Sie den Akku aus dem Gerät.
2. Lösen Sie die Schnellspannmutter durch Drehen des Rändelrings im Gegenuhrzeigersinn (Lösen Sie eine festsitzende Schnellspannmutter mit dem Stirnlochschlüssel. Verwenden Sie keine Rohrzanze).

7 Bedienung

WARNUNG

Verwenden Sie das Gerät immer mit dem Seitenhandgriff (optional mit dem Bügelgriff).

VORSICHT

Das Werkzeug kann durch den Einsatz heiss werden. **Beim Werkzeugwechsel Schutzhandschuhe benutzen!**

7.1 Schrupschleifen

VORSICHT

Verwenden Sie niemals Trennschleifscheiben zum Schrupschleifen.

Mit einem Anstellwinkel von 5° bis 30° erreicht man beim Schruppen das beste Ergebnis. Bewegen Sie das Gerät mit mässigem Druck hin und her. Dadurch wird das Werkstück nicht zu heiss, verfärbt sich nicht und es gibt keine Rillen.

7.2 Trennschleifen

Arbeiten Sie beim Trennschleifen mit mässigem Vorschub und verkanten Sie das Gerät bzw. die Trennschleifscheibe nicht (ca. 90° zur Trennebene). Profile und kleine Vierkantrohre werden am besten getrennt, indem man am kleinsten Querschnitt ansetzt.

7.3 Ein-/Ausschalter mit Einschaltsperrung 14

Mit dem Ein-/Ausschalter mit Einschaltsperrung können Sie die Schalterfunktion kontrollieren und ein unbeabsichtigtes Anlaufen des Gerätes wird verhindert.

1. Drücken Sie die Einschaltsperrung nach vorne, um den Ein-/Ausschalter zu entriegeln und drücken ihn dann voll durch.
2. Beim Loslassen des Ein-/Ausschalters springt die Einschaltsperrung automatisch wieder in die Sperrposition.

de

8 Pflege und Instandhaltung

WARNUNG

Reparaturen an elektrischen Teilen dürfen nur durch eine Elektrofachkraft ausgeführt werden.

VORSICHT

Vor Beginn der Reinigungsarbeiten den Akku entfernen, um unbeabsichtigte Inbetriebnahme des Gerätes zu verhindern!

8.1 Pflege des Geräts

GEFAHR

Bei extremen Einsatzbedingungen kann sich bei der Bearbeitung von Metallen leitfähiger Staub im Inneren des Gerätes absetzen. Die Schutzisolierung des Gerätes kann beeinträchtigt werden. **Es empfiehlt sich in solchen Fällen die Verwendung einer stationären Absauganlage, häufiges Reinigen der Lüftungsschlitze.**

Betreiben Sie das Gerät nie mit verstopften Lüftungsschlitzen! Reinigen Sie regelmäßig die Lüftungsschlitze vorsichtig mit einer trockenen Bürste. Verhindern Sie das Eindringen von Fremdkörpern in das Innere des Gerätes. Das Motorgebläse zieht Staub in das Gehäuse, und eine starke Ansammlung von leitendem Staub (z.B. Metall, Kohlefaser) kann elektrische Gefahren verursachen. Reinigen Sie die Geräteaussenseite regelmässig mit einem leicht angefeuchteten Putzlappen. Verwenden Sie kein Sprühergerät, Dampfstrahlgerät oder fliessendes Wasser zur Reinigung! Die elektrische Sicherheit des Gerätes kann dadurch gefährdet werden. Halten Sie die Griffpar-

tien am Gerät immer frei von Öl und Fett. Verwenden Sie keine silikonhaltigen Pflegemittel.

HINWEIS

Häufiges bearbeiten von leitfähigen Materialien (z.B. Metall, Kohlefaser) kann zu verkürzten Wartungsintervallen führen. Beachten Sie ihre individuelle Gefährdungsanalyse des Arbeitsplatzes.

8.2 Pflege der Li-Ionen Akkus

HINWEIS

Bei niedrigen Temperaturen sinkt die Leistung des Akkus.

HINWEIS

Lagern Sie den Akku möglichst kühl und trocken.

Um die maximale Lebensdauer der Akkus zu erreichen, beenden Sie die Entladung sobald die Akku-Leistung deutlich nachlässt.

HINWEIS

- Bei weiterem Betrieb wird die Entladung automatisch beendet, bevor es zu einer Schädigung der Zellen kommen kann.
- Laden Sie die Akkus mit den zugelassenen Ladegeräten von Hilti für Li-Ionen-Akkus auf.

8.3 Kontrolle nach Pflege- und Instandhaltungsarbeiten

Nach Pflege- und Instandhaltungsarbeiten ist zu prüfen, ob alle Schutzrichtungen angebracht sind und fehlerfrei funktionieren.

9 Fehlersuche

Fehler	Mögliche Ursache	Behebung
Akku wird schneller leer als üblich.	Sehr niedrige Umgebungstemperatur.	Akku langsam auf Raumtemperatur erwärmen lassen.
Akku rastet nicht mit hörbarem Klick ein.	Rastnasen am Akku verschmutzt.	Rastnasen reinigen und Akku einrasten. Hilti-Service aufsuchen, falls Problem weiter besteht.
LED 1 blinkt.	Akku entladen.	Akku laden.
	Gerät ist überlastet (Anwendungsgrenze überschritten).	Anwendungsgerechte Gerätewahl.
Gerät funktioniert nicht und 1 LED blinkt.	Akku ist entladen.	Akku wechseln und leeren Akku laden.
	Akku zu heiss oder zu kalt.	Akku auf empfohlene Arbeitstemperatur bringen.

Fehler	Mögliche Ursache	Behebung
Gerät funktioniert nicht und alle 4 LEDs blinken.	Gerät kurzzeitig überlastet.	Schalter loslassen und wieder drücken.
	Überhitzungsschutz.	Gerät abkühlen lassen.
Starke Wärmeentwicklung in Gerät oder Akku.	Elektrischer Defekt.	Gerät sofort ausschalten, Akku aus Gerät nehmen, beobachten, abkühlen lassen und Hilti Service kontaktieren.
	Gerät ist überlastet (Anwendungsgrenze überschritten).	Anwendungsgerechte Gerätewahl.
Gerät hat nicht die volle Leistung.	Akku mit zu geringer Kapazität eingesetzt.	Akku mit Kapazität >2,6 Ah verwenden.
Keine Bremsfunktion	Akku entladen.	Akku laden.
	Gerät ist überlastet (Anwendungsgrenze überschritten).	Gerät aus- und wieder einschalten.

10 Entsorgung

VORSICHT

Bei unsachgemäßem Entsorgen der Ausrüstung können folgende Ereignisse eintreten: Beim Verbrennen von Kunststoffteilen entstehen giftige Abgase, an denen Personen erkranken können. Batterien können explodieren und dabei Vergiftungen, Verbrennungen, Verätzungen oder Umweltverschmutzung verursachen, wenn sie beschädigt oder stark erwärmt werden. Bei leichtfertigem Entsorgen ermöglichen Sie unberechtigten Personen, die Ausrüstung sachwidrig zu verwenden. Dabei können Sie sich und Dritte schwer verletzen sowie die Umwelt verschmutzen.

VORSICHT

Entsorgen Sie defekte Akkus unverzüglich. Halten Sie diese von Kindern fern. Zerlegen Sie Akkus nicht und verbrennen Sie diese nicht.

VORSICHT

Entsorgen Sie die Akkus nach den nationalen Vorschriften oder geben Sie ausgediente Akkus zurück an Hilti.



Hilti-Geräte sind zu einem hohen Anteil aus wiederverwertbaren Materialien hergestellt. Voraussetzung für eine Wiederverwertung ist eine sachgemässe Stofftrennung. In vielen Ländern ist Hilti bereits eingerichtet, Ihr Altgerät zur Verwertung zurückzunehmen. Fragen Sie den Hilti Kundenservice oder Ihren Verkaufsberater.



Nur für EU Länder

Werfen Sie Elektrowerkzeuge nicht in den Hausmüll!

Gemäss Europäischer Richtlinie über Elektro- und Elektronik-Altgeräte und Umsetzung in nationales Recht müssen verbrauchte Elektrowerkzeuge getrennt gesammelt und einer umweltgerechten Wiederverwertung zugeführt werden.

11 Herstellergewährleistung Geräte

Bitte wenden Sie sich bei Fragen zu den Garantiebedingungen an Ihren lokalen HILTI Partner.

12 EG-Konformitätserklärung (Original)

Bezeichnung:	Winkelschleifer
Typenbezeichnung:	AG 125-A22
Generation:	01
Konstruktionsjahr:	2011

de

Wir erklären in alleiniger Verantwortung, dass dieses Produkt mit den folgenden Richtlinien und Normen übereinstimmt: 2006/42/EG, 2004/108/EG, 2006/66/EG, 2011/65/EU, EN 60745-1, EN 60745-2-3, EN ISO 12100.

Hilti Aktiengesellschaft, Feldkircherstrasse 100,
FL-9494 Schaan



Paolo Luccini
Head of BA Quality and Process Management
Business Area Electric Tools & Accessories
01/2012



Jan Doongaji
Executive Vice President
Business Unit Power
Tools & Accessories
01/2012

Technische Dokumentation bei:

Hilti Entwicklungsgesellschaft mbH
Zulassung Elektrowerkzeuge
Hiltistrasse 6
86916 Kaufering
Deutschland



Hilti Corporation

LI-9494 Schaan

Tel.: +423/234 21 11

Fax: +423/234 29 65

www.hilti.com

Hilti = registered trademark of Hilti Corp., Schaan
Pos. 1 | 20150316



2027858