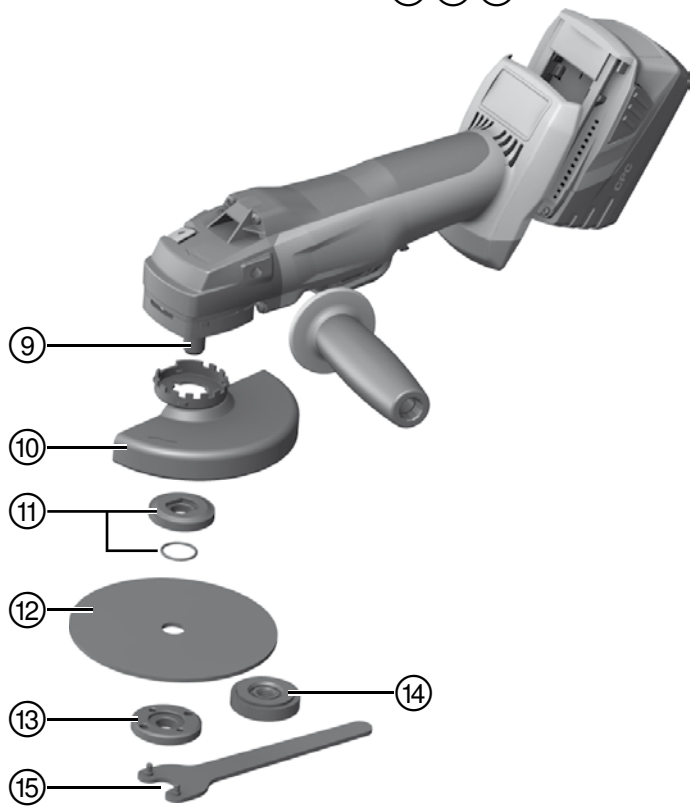
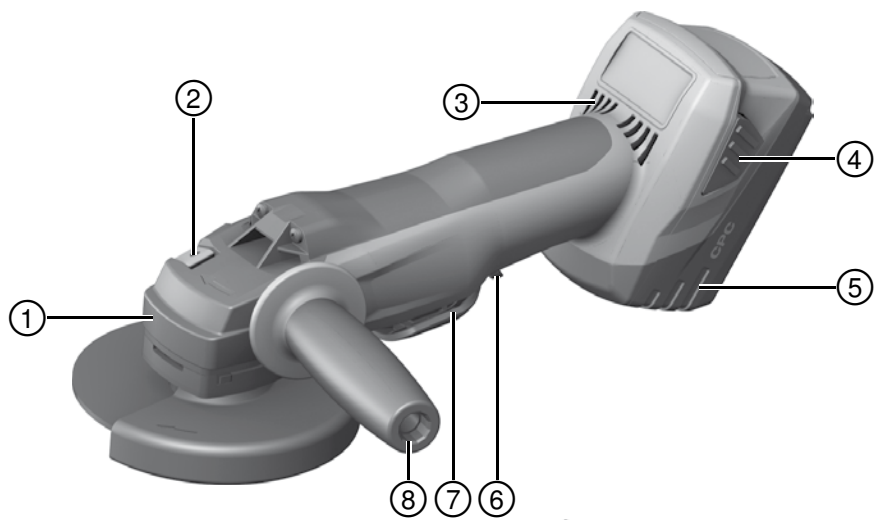


Bedienungsanleitung	de
Operating instructions	en
Mode d'emploi	fr
Istruzioni d'uso	it
Manual de instrucciones	es
Manual de instruções	pt
Gebruiksaanwijzing	nl
Οδηγίες χρήσεως	el
Használati utasítás	hu
Instrukcja obsługi	pl
Инструкция по эксплуатации	ru
Návod k obsluze	cs
Návod na obsluhu	sk
Upute za uporabu	hr
Uputstvo za upotrebu	sr
Navodila za uporabo	sl
Kullanma Talimatı	tr
Інструкція з експлуатації	uk





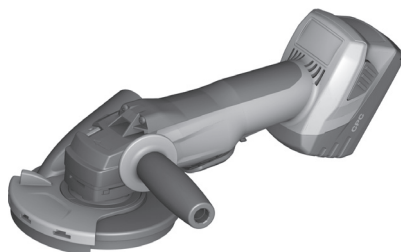
2



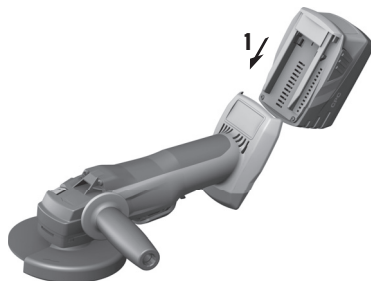
3



4



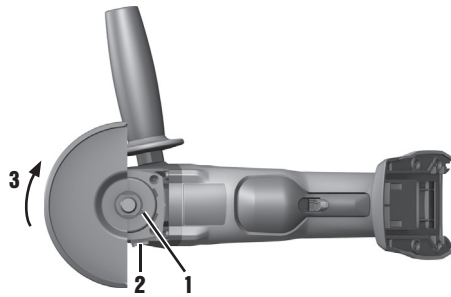
5



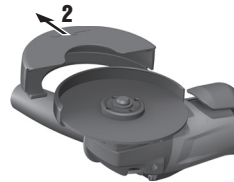
6



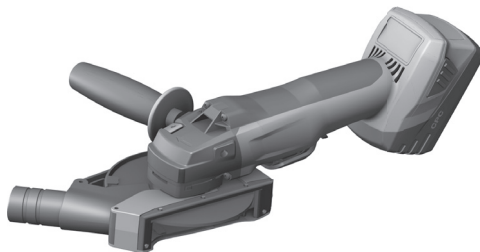
7



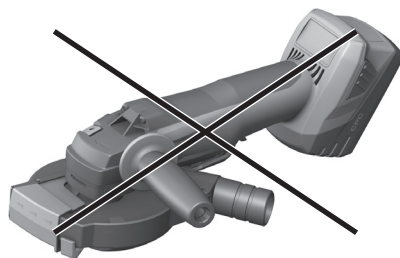
8



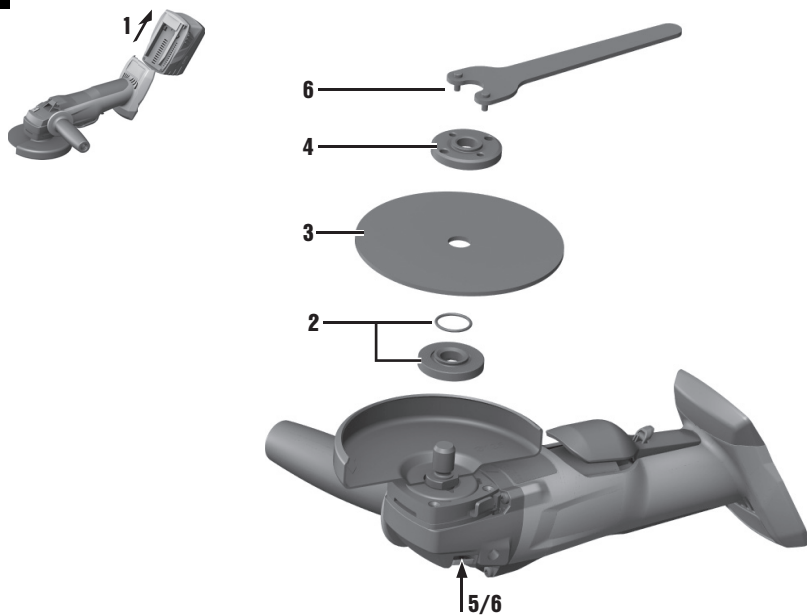
9



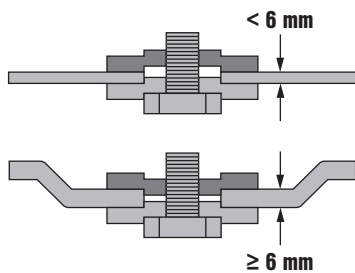
10



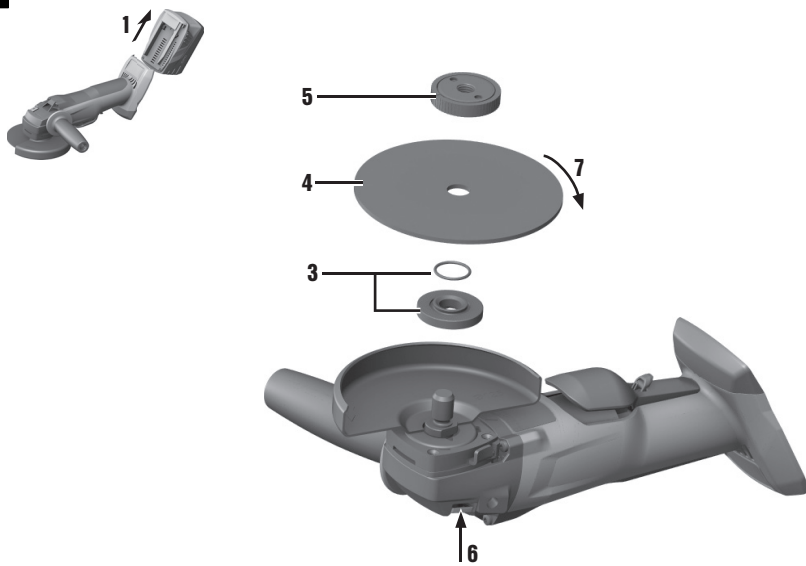
11



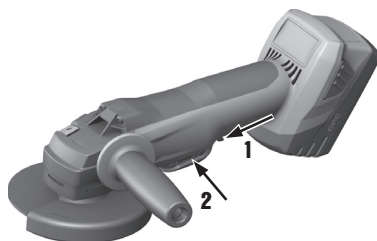
12



13



14



OORSPRONKELIJKE GEBRUIKSAANWIJZING

AG 125-A22 Haakse slijper

Lees de handleiding vóór het eerste gebruik beslist door.

Bewaar deze handleiding altijd bij het apparaat.

Geef het apparaat alleen samen met de handleiding aan andere personen door.

Inhoud	Pagina
1 Algemene opmerkingen	84
2 Veiligheidsinstructies	85
3 Beschrijving	89
4 Verbruiksmateriaal	91
5 Technische gegevens	91
6 Inbedrijfname	92
7 Bediening	94
8 Verzorging en onderhoud	94
9 Foutopsporing	95
10 Afval voor hergebruik recyclen	96
11 Fabrieksgarantie op apparatuur	96
12 EG-conformiteitsverklaring (origineel)	97

Deze nummers verwijzen naar afbeeldingen. De afbeeldingen zijn te vinden aan het begin van de handleiding. In de tekst van deze handleiding wordt met »het apparaat« altijd de haakse slijper AG 125-A22 bedoeld.

Bedieningselementen en onderdelen

- 1 Kap-ontgrendelingsknop
- 2 Spil-arrêteerknop
- 3 Ventilatiesleuven
- 4 Ontgrendelingstoetsen met extra functie activering van de laadtoestandindicatie
- 5 Accu
- 6 Inschakelblokkering
- 7 Aan-/uitschakelaar
- 8 Vibratiedependende zijhandgreep
- 9 Spindel
- 10 Beschermerkap
- 11 Spanflens met O-ring
- 12 Doorslijpschijf / afbraamschijf
- 13 Spanmoer
- 14 Snelspanmoer »Kwik-Lock« (optioneel)
- 15 Spansleutel

1 Algemene opmerkingen

1.1 Signaalwoorden en hun betekenis

GEVAAR

Voor een direct dreigend gevaar dat tot ernstig letsel of tot de dood leidt.

WAARSCHUWING

Voor een eventueel gevaarlijke situatie die tot ernstig letsel of tot de dood kan leiden.

ATTENTIE

Voor een eventueel gevaarlijke situatie die tot licht letsel of tot materiële schade kan leiden.

AANWIJZING

Voor gebruikstips en andere nuttige informatie.

1.2 Verklaring van de pictogrammen en overige aanwijzingen

Waarschuwingstekens



Waarschuwing voor algemeen gevaar

Gebodstekens



Veiligheidsbril dragen



Vóór het gebruik de handleiding lezen

Symbolen

n

Berekeningstoernantal

/min

Omwentelingen per minuut

RPM

Omwentelingen per minuut

∅

Diameter

Plaats van de identificatiegegevens op het apparaat

Het type en het seriekenmerk staan op het typeplaatje van uw apparaat. Neem deze gegevens over in uw handleiding en geef ze altijd door wanneer u onze vertegenwoordiging of ons servicestation om informatie vraagt.

Type:

2 Veiligheidsinstructies

AANWIJZING

De veiligheidsinstructies in hoofdstuk 2.1 bevatten de algemene veiligheidsinstructies voor elektrisch gereedschap die volgens de van toepassing zijnde normen in de handleiding moeten worden vermeld. Ze kunnen dus aanwijzingen bevatten die voor dit apparaat niet van belang zijn.

2.1 Algemene veiligheidsaanwijzingen voor elektrische gereedschappen

a) WAARSCHUWING

Lees alle aanwijzingen en veiligheidsvoorschriften. Wanneer de veiligheidsvoorschriften en aanwijzingen niet in acht worden genomen, kan dit een elektrische schok, brand en/of ernstig letsel tot gevolg hebben. **Bewaar alle veiligheidsinstructies en voorschriften goed.** Het in de veiligheidsvoorschriften gebruikte begrip "elektrisch gereedschap" heeft betrekking op elektrische gereedschappen met netvoeding (met aansluitkabel) en op accu-aangedreven elektrische gereedschappen (zonder aansluitkabel).

2.1.1 Veiligheid op de werkplek

- a) **Houd uw werkomgeving schoon en goed verlicht.** Een rommelige of onverlichte werkomgeving kan tot ongevallen leiden.
- b) **Werk niet met het apparaat in een explosieve omgeving waarin zich brandbare vloeistoffen, gasen of stoffen bevinden.** Elektrische gereedschappen veroorzaken vonken die het stof of de dampen tot ontsteking kunnen brengen.
- c) **Houd kinderen en andere personen tijdens het gebruik van het elektrische gereedschap uit de buurt.** Wanneer u wordt afgeleid, kunt u de controle over het apparaat verliezen.

2.1.2 Elektrische veiligheid

- a) **De aansluitstekker van het elektrisch gereedschap moet in het stopcontact passen. De stekker mag in geen geval worden veranderd. Gebruik geen adapterstekkers in combinatie met geaarde elektrische gereedschappen.** Onveranderde stekkers en passende stopcontacten beperken het risico van een elektrische schok.
- b) **Voorkom aanraking van het lichaam met geaarde oppervlakken, bijvoorbeeld van buizen, verwarmingen, fornuizen en koelkasten.** Er bestaat een verhoogd risico door een elektrische schok wanneer uw lichaam geaard is.
- c) **Houd het elektrisch gereedschap uit de buurt van regen en vocht.** Het binnendringen van water in het elektrische gereedschap vergroot het risico van een elektrische schok.

- d) **Gebruik de kabel niet voor een verkeerd doel, om het elektrisch gereedschap te dragen of op te hangen of om de stekker uit het stopcontact te trekken. Houd de kabel uit de buurt van hitte, olie, scherpe randen en bewegende gereedschapsdelen.** Beschadigde of in de war geraakte kabels vergroten het risico van een elektrische schok.
- e) **Wanneer u buitenshuis met elektrisch gereedschap werkt, dient u alleen verlengkabels te gebruiken die voor gebruik buitenshuis zijn goedgekeurd.** Het gebruik van een voor gebruik buitenshuis geschikte verlengkabel beperkt het risico van een elektrische schok.
- f) **Als het gebruik van het elektrisch gereedschap in een vochtige omgeving absoluut noodzakelijk is, gebruik dan een lekstroomschakelaar.** Het gebruik van een lekstroomschakelaar verkleint het risico op stroomschokken.

2.1.3 Veiligheid van personen

- a) **Wees alert, let goed op wat u doet en ga met verstand te werk bij het gebruik van het elektrische gereedschap. Gebruik het elektrisch gereedschap niet wanneer u moe bent of onder invloed staat van drugs, alcohol of medicijnen.** Een moment van onoplettendheid bij het gebruik van het elektrisch gereedschap kan tot ernstig letsel leiden.
- b) **Draag een persoonlijke beschermende uitrusting en altijd een veiligheidsbril.** Het dragen van een persoonlijke beschermende uitrusting, zoals een stofmasker, slipvast werkschoenen, een veiligheidshelm of gehoorbescherming, afhankelijk van de aard en het gebruik van het elektrische gereedschap, vermindert het risico op letsel.
- c) **Voorkom per ongeluk inschakelen. Controleer of het elektrisch gereedschap is uitgeschakeld voordat u de stekker in het stopcontact steekt en/of de accu aanbrengt, of het gereedschap optilt of draagt.** Wanneer u bij het dragen van het elektrisch gereedschap uw vinger aan de schakelaar hebt of wanneer u het gereedschap ingeschakeld op de stroomvoorziening aansluit, kan dit tot ongevallen leiden.
- d) **Verwijder instelgereedschappen of schroefsluutels voordat u het elektrisch gereedschap inschakelt.** Instelgereedschap of een sleutel in een draaiend deel van het gereedschap kan tot letsel leiden.
- e) **Neem geen ongewone lichaamshouding aan. Zorg ervoor dat u stevig staat en steeds in evenwicht blijft.** Daardoor kunt u het elektrisch gereedschap in onverwachte situaties beter onder controle houden.
- f) **Draag geschikte werkkleding. Draag geen loshangende kleding of sieraden. Houd geen kleding en handschoenen uit de buurt van bewegende delen.**

Loshangende kleding, sieraden en lange haren kunnen door bewegende delen worden meegenomen.

- g) **Wanneer stofzuig- of stofopvangvoorzieningen kunnen worden gemonteerd, dient u zich ervan te verzekeren dat deze zijn aangesloten en juist worden gebruikt.** Het gebruik van een stofzuig-systeem kan de gevaren door stof beperken.

2.1.4 Gebruik en hantering van het elektrisch gereedschap

- a) **Overbelast het apparaat niet. Gebruik voor uw werkzaamheden het daarvoor bestemde elektrische gereedschap.** Met het passende elektrische gereedschap werkt u beter en veiliger binnen het aangegeven vermogensbereik.
- b) **Gebruik geen elektrisch gereedschap waarvan de schakelaar defect is.** Elektrisch gereedschap dat niet meer kan worden in- of uitgeschakeld, is gevaarlijk en moet worden gerepareerd.
- c) **Trek de stekker uit het stopcontact en/of de accu uit het apparaat voordat u het gereedschap instelt, toebehoren wisselt of het apparaat weglegt.** Deze voorzorgsmaatregel voorkomt onbedoeld starten van het elektrisch gereedschap.
- d) **Bewaar niet-gebruikte elektrische gereedschappen buiten bereik van kinderen. Laat het gereedschap niet gebruiken door personen die er niet mee vertrouwd zijn en deze aanwijzingen niet hebben gelezen.** Elektrische gereedschappen zijn gevaarlijk wanneer deze door onervaren personen worden gebruikt.
- e) **Ga zorgvuldig met het elektrisch apparaat om. Controleer of bewegende delen correct functioneren en niet vastklemmen en of onderdelen gebroken of zodanig beschadigd zijn dat de werking van het apparaat nadelig wordt beïnvloed. Laat beschadigde delen repareren voordat u het apparaat gebruikt.** Veel ongevallen hebben hun oorzaak in slecht onderhouden elektrische gereedschappen.
- f) **Houd snijdende inzetgereedschappen scherp en schoon.** Zorgvuldig onderhouden snijdende inzetgereedschappen met scherpe snijkanten klemmen minder snel vast en zijn gemakkelijker te geleiden.
- g) **Gebruik elektrisch gereedschap, toebehoren, inzetgereedschappen enz. zó als voor dit apparaat is voorgeschreven. Let daarbij op de arbeidsomstandigheden en de uit te voeren werkzaamheden.** Het gebruik van elektrische gereedschappen voor andere dan de voorziene toepassingen kan tot gevaarlijke situaties leiden.

2.1.5 Gebruik en hantering van het accugereedschap

- a) **Laad accu's alleen op in laadapparaten die door de fabrikant worden geadviseerd.** Voor een laadapparaat dat voor een bepaald type accu-pack geschikt is, bestaat het risico van brand wanneer deze met andere accu's wordt gebruikt.
- b) **Gebruik uitsluitend de daarvoor bedoelde accu's in de elektrische gereedschappen.** Het gebruik van andere accu's kan tot verwondingen en brandgevaar leiden.

- c) **Voorkom aanraking van de niet-gebruikte accu met paperclips, munten, sleutels, spijkers, schroeven en andere kleine metalen voorwerpen die overbrugging van de contacten kunnen veroorzaken.** Kortsluiting tussen de accucontacten kan brandwonden of brand tot gevolg hebben.
- d) **Bij verkeerd gebruik kan vloeistof uit de accu lekken. Voorkom contact hiermee. Bij onvoorzien contact met water afspoelen. Wanneer de vloeistof in de ogen komt, dient u bovendien een arts te raadplegen.** Gelekte accuvloeistof kan tot huidirritaties en verbrandingen leiden.

2.1.6 Service

- a) **Laat het apparaat alleen repareren door gekwalificeerd en vakkundig personeel en alleen met originele vervangingsonderdelen.** Daarmee wordt gewaarborgd dat de veiligheid van het elektrisch gereedschap in stand blijft.

2.2 Algemene veiligheidsinstructies voor het slijpen, schuren, het werken met draadborstels en voor het doorslijpen

- a) **Dit elektrisch gereedschap kan als slijpmachine en doorslijpmachine worden gebruikt. Neem alle veiligheidsinstructies, aanwijzingen, afbeeldingen en informatie die u bij het apparaat ontvangt in acht.** Indien u de volgende aanwijzingen niet in acht neemt, dan kan dit tot een elektrische schok, brand en/of ernstig letsel leiden.
- b) **Dit elektrisch gereedschap is niet geschikt voor werkzaamheden als schuren, werken met draadborstels en polijsten.** Toepassingen waarvoor het elektrisch gereedschap niet bestemd is, kunnen gevaar en letsel veroorzaken.
- c) **Maak geen gebruik van toebehoren die niet door de fabrikant speciaal voor dit elektrische apparaat zijn bedoeld en aanbevolen.** Het feit dat u toebehoren aan uw elektrisch gereedschap kunt bevestigen, betekent nog niet dat het gebruik hiervan veilig is.
- d) **Het toegestane toerental van het inzetgereedschap dient minstens zo hoog te zijn als het maximale toerental dat op het elektrisch gereedschap staat aangegeven.** Toebehoren die sneller draaien dan toegestaan kunnen breken en in het rond vliegen.
- e) **De buitendiameter en dikte van het inzetgereedschap dienen overeen te komen met de opgegeven afmetingen van uw elektrisch gereedschap.** Verkeerd bemeten inzetgereedschap kan niet voldoende worden afgeschermd of gecontroleerd.
- f) **Inzetgereedschap met schroefdraadbevestiging moet exact op de schroefdraad van de slijpspil passen. Bij inzetgereedschap dat met behulp van een flens wordt gemonteerd, moet de gatdiameter van het inzetgereedschap overeenkomen met de opnamediameter van de flens.** Inzetgereedschap dat niet nauwkeurig op het elektrisch gereedschap wordt bevestigd, draait ongelijkmatig en trilt zeer sterk, hetgeen kan leiden tot verlies van de controle over het apparaat.

- g) **Gebruik geen beschadigd inzetgereedschap. Controleer inzetgereedschap, zoals slijpschijven, voor het gebruik altijd op afsplinteringen en barsten, steunschijven op barsten of sterke slijtage, draadborstels op losse of gebroken draden. Wanneer het elektrisch gereedschap of het inzetgereedschap naar beneden valt, controleert u of het beschadigd is, of gebruikt u onbeschadigd gereedschap. Wanneer u het inzetgereedschap heeft gecontroleerd en ingezet, zorgt u ervoor dat personen die zich in de nabijheid bevinden buiten bereik blijven van het roterende inzetgereedschap en laat u het apparaat een minuut lang op het hoogste toerental draaien.** Beschadigd inzetgereedschap breekt meestal in deze testperiode.
- h) **Draag een persoonlijke veiligheidsuitrusting. Draag afhankelijk van de toepassing volledige gezichtsbescherming of een veiligheidsbril. Draag indien nodig een stofmasker, gehoorbescherming, werkhandschoenen of een speciaal schort, dat u bescherming biedt tegen kleine slijp- en materiaaldeeltjes.** Uw ogen dienen tegen rondvliegende deeltjes, die bij verschillende toepassingen ontstaan, te worden beschermd. Stof- en zuurstofmaskers dienen het ontstane stof te filteren. Wanneer u lang aan hard geluid bent blootgesteld, kan dit leiden tot gehoorbeschadiging.
- i) **Let er op dat andere personen zich op een veilige afstand van de werkruimte bevinden. Iedereen die de werkruimte betreedt, dient een persoonlijke veiligheidsuitrusting te dragen.** Brokstukken van het werkstuk of gebroken inzetgereedschap kunnen wegvliegen en letsel veroorzaken, ook buiten de directe werkruimte.
- j) **Houd het apparaat alleen vast aan de geïsoleerde greepgedeelten, wanneer u werkzaamheden uitvoert waarbij het inzetgereedschap verdedkte stroomleidingen kan raken.** Door het contact met een spanningvoerende leiding kunnen ook metalen delen van apparaten onder spanning komen te staan, hetgeen tot een elektrische schok kan leiden.
- k) **Houd het netsnoer uit de buurt van draaiend inzetgereedschap.** Wanneer u de controle over het apparaat verliest, kan het netsnoer worden doorsneden of gegrepen, waardoor u hand of uw arm mogelijk in het draaiende inzetgereedschap terecht komt.
- l) **Zet het elektrisch gereedschap nooit weg voordat het inzetgereedschap volledig tot stilstand is gekomen.** Het draaiende inzetgereedschap kan in contact treden met het steunvlak, waardoor u de controle over het elektrisch gereedschap kunt verliezen.
- m) **Laat het elektrisch gereedschap nooit lopen terwijl u het draagt.** Uw kleding kan door het toevallige contact met het draaiende inzetgereedschap gegrepen worden en het inzetgereedschap kan zich in uw lichaam dringen.
- n) **U dient de ventilatiesleuven van uw elektrisch gereedschap regelmatig te reinigen.** De motorventilator trekt stof in de behuizing, en een sterke

opeenhoping van metaalstof kan leiden tot elektrische gevaren.

- o) **Gebruik het elektrisch gereedschap niet in de nabijheid van brandbare materialen.** Door vonken kan dit materiaal vlam vatten.
- p) **Gebruik geen inzetgereedschap dat vloeibare koelmedia vereist.** Het gebruik van water of andere vloeibare koelmedia kan leiden tot een elektrische schok.

2.3 Terugslag en bijbehorende veiligheidsvoorschriften

Een terugslag is een plotselinge reactie als gevolg van draaiend inzetgereedschap dat blijft haken of geblokkeerd wordt, zoals slijpschijven, steunschijven, draadborstels, etc. Dit leidt tot een abrupte stop van het roterende inzetgereedschap. Hierdoor ondergaat een ongecontroleerd elektrisch gereedschap, tegen de draairichting van het inzetgereedschap in, bij de plaats van de blokkade een versnelling.

Wanneer bijv. een slijpschijf in het werkstuk haakt of geblokkeerd raakt, kan de slijpschijf met de kant die invalt in het werkstuk vast komen te zitten. Hierdoor kan de slijpschijf uitbreken of een terugslag veroorzaken. De slijpschijf beweegt zich dan naar de bediener of van hem weg, afhankelijk van de draairichting van de schijf op de plaats van de blokkade. Hierbij kunnen slijpschijven ook breken.

Een terugslag is het gevolg van een verkeerd of foutief gebruik van het elektrisch gereedschap. Dit kan door geschikte voorzorgsmaatregelen, zoals hierna beschreven, worden voorkomen.

- a) **Houd het elektrisch gereedschap goed vast en breng uw lichaam en armen in zo'n positie dat u de terugslagkrachten kunt opvangen. Gebruik altijd de extra handgreep, indien voorhanden, om een zo groot mogelijke controle op terugslagkrachten of reactiemomenten te hebben ingeval van onopzettelijk starten.** De bediener kan door de juiste voorzorgsmaatregelen te nemen de terugslag- en reactiekrachten beheersen.
- b) **Kom met uw hand nooit in de buurt van draaiend inzetgereedschap.** Het inzetgereedschap kan zich bij een terugslag over uw hand bewegen.
- c) **Kom niet met uw lichaam binnen het gebied waarin het elektrisch gereedschap bij een terugslag wordt bewogen.** Door de terugslag wordt het elektrisch gereedschap naar de plaats van de blokkade bewogen in een richting die tegengesteld is aan de beweging van de slijpschijf.
- d) **Werk bijzonder voorzichtig in de buurt van hoeken, scherpe randen, etc. Voorkom dat inzetgereedschap van het werkstuk terugkaatst en beklemd raakt.** Het roterende inzetgereedschap heeft bij hoeken, scherpe randen of wanneer het wegketst de neiging beklemd te raken. Dit leidt tot controleverlies of een terugslag.
- e) **Gebruik geen getand of kettingzaagblad.** Dergelijk inzetgereedschap leidt vaak tot een terugslag of tot

het verlies van controle over het elektrisch gereedschap.

2.4 Speciale veiligheidsvoorschriften voor het slijpen en doorslijpen

- a) **Gebruik uitsluitend de voor uw elektrisch gereedschap toegestane slijpstenen en de voor deze slijpstenen bestemde beschermkap.** Slijpstenen die niet geschikt zijn voor het elektrisch gereedschap, kunnen niet voldoende worden afgeschermd en zijn onveilig.
- b) **Doorgezette slijpschijven moeten zodanig worden gemonteerd, dat het slijpvlak niet boven het vlak van de beschermkaprand uitsteekt.** Een onjuist gemonteerde slijpschijf die boven het vlak van de beschermkaprand uitsteekt, kan niet voldoende worden afgeschermd.
- c) **De beschermkap moet veilig op het elektrisch gereedschap zijn aangebracht en voor een zo groot mogelijke veiligheid zodanig zijn afgesteld dat een zo klein mogelijk deel van het slijpdeel open naar de bediener gericht is..** De beschermkap moet de bediener beschermen tegen brokstukken, toevallig contact met het slijpdeel en vonken waardoor kleding vlam kan vatten.
- d) **Slijpstenen mogen alleen voor de aanbevolen inzetmogelijkheden worden gebruikt. Bijv.: Slijp nooit met het zijvlak van een doorslijpschijf.** Doorslijpschijven zijn bestemd voor de materiaalafname met de rand van de schijf. Door zijwaartse krachtingwerking kan het slijpdeel worden gebroken.
- e) **Gebruik voor de door u gekozen slijpschijf altijd onbeschadigde spanflenzen in de juiste grootte en vorm.** De juiste flenzen ondersteunen de slijpschijf en verminderen zo het gevaar dat de slijpschijf breekt. Flenzen voor doorslijpschijven kunnen zich onderscheiden van de flenzen voor andere slijpschijven.
- f) **Gebruik geen versleten slijpschijven van groter elektrisch gereedschap.** Slijpschijven voor groter elektrisch gereedschap zijn niet geschikt voor de hogere toerentallen van kleiner elektrisch gereedschap en kunnen breken.

2.5 Verdere speciale veiligheidsvoorschriften voor het doorslijpen

- a) **Voorkom een blokkering van de doorslijpschijf en een te hoge aandrukkracht. Voer geen overmatig diepe snedes uit.** Een overbelasting van de doorslijpschijf vergroot de kans op kantelen of blokkeren, waardoor de mogelijkheid van een terugslag of slijpdeelbreuk ontstaat.
- b) **Kom niet in het gebied voor en achter de roterende doorslijpschijf.** Wanneer u de doorslijpschijf in het werkstuk van u af beweegt, kan het elektrisch gereedschap in het geval van een terugslag met draaiende schijf direct naar u toe worden geslingerd.
- c) **Wanneer de doorslijpschijf beklemd is geraakt of u het werk onderbreekt, houd het apparaat dan rustig vast tot de schijf tot stilstand gekomen is. Probeer nooit om de nog lopende doorslijpschijf**

uit de snede te trekken, anders kan er een terugslag plaatsvinden. Stel de oorzaak voor het beklemd raken vast en hef deze op.

- d) **Schakel het elektrisch gereedschap niet opnieuw in zolang het zich in het werkstuk bevindt. Laat de doorslijpschijf eerst het volledige toerental bereiken, voordat u voorzichtig verder gaat.** Anders kan de schijf blijven haken, uit het werkstuk springen of een terugslag veroorzaken.
- e) **Zorg ervoor dat platen of grote werkstukken gestut worden, om het risico van een terugslag door een ingeklemde doorslijpschijf te verminderen.** Grote werkstukken kunnen onder hun eigen gewicht doorbuigen. Het werkstuk moet aan beide kanten gestut worden, zowel bij de doorslijpschijf als aan de rand.
- f) **Wees bijzonder voorzichtig met "invalsnedes" in bestaande wanden of andere gebieden die niet zichtbaar zijn.** De invallende doorslijpschijf kan bij het snijden in gas- of waterleidingen, elektrische leidingen of andere objecten een terugslag veroorzaken.

2.6 Aanvullende veiligheidsvoorschriften

2.6.1 Veiligheid van personen

- a) **Aanpassingen of veranderingen aan het apparaat zijn niet toegestaan.**
- b) **Draag oorbeschermers.** De inwerking van geluid kan gehoorbeschadiging veroorzaken.
- c) **Houd het apparaat altijd met beide handen aan de daarvoor bestemde handgrepen vast. Houd de handgrepen droog, schoon en vrij van olie en vet.**
- d) **Wanneer het apparaat zonder stofafzuiging wordt gebruikt, dient u bij werkzaamheden waarbij stof vrijkomt een licht stofmasker te dragen.**
- e) **Neem pauzes en doe ontspannings- en vingeroefeningen, voor een betere doorbloeding van uw vingers.**
- f) **Raak geen roterende delen aan. Schakel het apparaat pas in het werkgebied in.** Het aanraken van roterende delen, met name roterend gereedschap, kan lichamelijk letsel tot gevolg hebben.
- g) **Het apparaat is niet bedoeld voor gebrekkige personen zonder instructie. Houd het apparaat uit de buurt van kinderen.**
- h) **Stof van materiaal zoals loodhoudende verf, sommige houtsoorten, beton / metselwerk / kwartshoudend gesteente, mineralen en metaal kunnen schadelijk voor de gezondheid zijn.** Het in contact komen met of het inademen van stof kan leiden tot allergische reacties en/of aandoeningen van de luchtwegen bij de gebruiker of personen die zich in de buurt bevinden. Bepaald stof, zoals eiken- of beukenstof, staat bekend als kankerverwekkend, in het bijzonder in combinatie met houtbewerkingsmiddelen (chromaat, houtbeschermmiddelen). Asbesthoudend materiaal mag alleen door vakkundig personeel worden behandeld **Zo mogelijk gebruik maken van stofafzuiging. Om een betere stofafzuiging te verkrijgen, gebruikmaken van een geschikte mobiele stofafzuiging. Zo nodig een ademmasker dragen**

dat geschikt is voor de betreffende stof. Zorg voor een goede ventilatie van de werkruimte. De in uw land geldende voorschriften voor de te bewerken materialen in acht nemen.

- i) De gebruiker en personen die zich in de buurt bevinden, moeten tijdens het gebruik van het apparaat een geschikte veiligheidsbril, een helm, oorbeschermers, werkhandschoenen en een licht stofmasker dragen.
- j) Wanneer het apparaat een overschrijding van de werkingslimieten of een lege accu herkent, kan het gebeuren dat het gereedschap niet door de motor wordt afgeremd.

2.6.2 Gebruik en onderhoud van elektrische gereedschappen

- a) Slijpschijven dienen zorgvuldig, volgens de aanwijzingen van de producent, opgeslagen en behandeld te worden.
- b) Gebruik het elektrisch gereedschap nooit zonder beschermkap.
- c) Borg het werkstuk. Gebruik spaninrichtingen of een bankschroef om het werk vast te zetten. Op deze manier zit het beter vast dan met de hand, en bovendien heeft u beide handen vrij om het apparaat te bedienen.
- d) Gebruik geen doorslijpslijpschijven voor grof slijpen.
- e) Het gereedschap en de flens goed vastzetten. Indien het gereedschap en de flens niet goed zijn vastgezet, bestaat de mogelijkheid dat het gereedschap na het uitschakelen bij het afremmen door de motor van de spindel loskomt.

2.6.3 Elektrische veiligheid

- a) Controleer het werkgebied voordat u begint te werken op verdedigd liggende elektrische leidingen, gas- en waterleidingen, bijv. met een metaaldetector. Externe metalen delen van het apparaat kunnen onder spanning komen te staan als u per ongeluk

bijv. een elektrische leiding beschadigt. Dit vormt een ernstig gevaar van een elektrische schok.

- b) **Laat vuile apparaten bij een veelvuldige bewerking van geleidend materiaal regelmatig door de Hilti-service controleren.** Vocht of stof dat zich aan het oppervlak van het apparaat hecht, met name van geleidend materiaal, kan onder ongunstige omstandigheden tot schade aan het apparaat leiden.

2.6.4 Gebruik en onderhoud van accu

- a) **Neem de bijzondere richtlijnen voor het transport, de opslag en het gebruik van Li-ion-accu's in acht.**
- b) **Stel de accu's niet bloot aan hoge temperaturen of aan vuur.** Er is sprake van explosiegevaar.
- c) **De accu's mogen niet uit elkaar genomen, ingedrukt, tot boven de 80 °C worden verhit of verbrand.** Anders bestaat er gevaar voor vuur, verbranding door bijtend zuur en explosie.
- d) **Beschadigde accu's (bijvoorbeeld accu's met scheuren, gebroken onderdelen, verbogen, ingedrukte en/of uitgetrokken contacten) mogen niet geladen en ook niet meer worden gebruikt.**
- e) Als de accu te heet is om aan te raken, kan hij defect zijn. **Zet het apparaat op een niet-brandbare plaats met voldoende afstand tot brandbaar materiaal, waar het geobserveerd kan worden en laat het afkoelen. Neem contact op met de Hilti-service als de accu afgekoeld is.**

2.6.5 Werkruimte

- a) **Bij doorbraakwerkzaamheden dient u het gebied aan de overzijde van de werkzaamheden af te zetten.** Er kunnen brokstukken naar buiten en / of naar beneden vallen, waardoor andere personen mogelijk letsel oplopen.
- b) Sleuven in dragende wanden of andere structuren kunnen de statica beïnvloeden, vooral bij het scheiden van wapeningsijzer of dragerelementen. **Voor het begin van de werkzaamheden de verantwoordelijke staticus, architecten of de directie raadplegen.**

3 Beschrijving

3.1 Gebruik volgens de voorschriften

Het apparaat is bestemd om metaal en minerale stoffen door te slijpen en af te bramen.

Gebruik de accu niet als energiebron voor andere niet-gespecificeerde verbruikers.

Metaal bewerken: Alleen met kunstharisgebonden of vezelversterkte afbraam- en doorslijpschijven.

Minerale oppervlakken bewerken: Doorslijpen, spijten met bijbehorende kap (DC-EX 125/5"-C), afbramen met bijbehorende kap (DG-EX 125/5").

Het apparaat mag alleen worden gebruikt voor het droogslijpen/-snijden.

In het algemeen wordt het aangeraden om bij het afbramen van minerale ondergronden, zoals beton of steen, een op het systeem afgestemde stofafzuigkap met een geschikte Hilti stofzuiger te gebruiken. Deze dient ter bescherming van de gebruiker en verhoogt de levensduur van het apparaat en het gereedschap.

Materialen die schadelijk zijn voor de gezondheid (bijv. asbest) mogen niet worden bewerkt.

Neem de lokale wetgeving m.b.t. de arbeidsomstandigheden in acht.

Gebruik ter voorkoming van letsel alleen originele Hilti toebehoren en apparaten.

Het apparaat is bestemd voor de professionele gebruiker en mag alleen door geautoriseerd, onderricht personeel bediend, onderhouden en gerepareerd worden. Dit personeel moet speciaal op de hoogte zijn gesteld van de mogelijke

gevaaren. Het apparaat en de bijbehorende hulpmiddelen kunnen gevaar opleveren als ze door ongeschoolde personen onjuist of niet volgens de voorschriften worden gebruikt.

3.2 Tot de standaard leveringsomvang behoren:

- 1 Apparaat
- 1 Zijhandgreep
- 1 Beschermkap
- 1 Voorste afdekking
- 1 Spanring
- 1 Spanmoer
- 1 Spansleutel
- 1 Handleiding

AANWIJZING

Verdere toebehoren kunt u vinden in uw Hilti Centre of online op www.hilti.com.

3.3 Voor het gebruik van het apparaat is bovendien het volgende noodzakelijk:

Een geschikte, geadviseerde accu (zie tabel technische gegevens) en een geschikte acculader uit de typeserie C 4/36.

3.4 Apparaatbescherming afhankelijk van de temperatuur

De temperatuurafhankelijke oververhittingsbeveiliging van de motor bewaakt het stroomverbruik en de opwarming van de motor en beschermt het apparaat zo tegen oververhitting.

Bij overbelasting van de motor door een te hoge aandrukkkracht neemt het vermogen van het apparaat aanzienlijk af of het komt tot stilstand (dit dient voorkomen te worden).

Als er overbelasting optreedt, ontlast het apparaat dan en laat hem circa 30 seconden met stationair toerental lopen.

3.5 Stofkap voor doorslijpwerkzaamheden DC-EX 125/5"-C compacte kap 2

Voor het doorslijpen van minerale ondergronden.

ATTENTIE

Het is verboden met deze kap metaal te bewerken.

3.6 Beschermkap met voorste afdekking 3

ATTENTIE

Voor het afbramen met rechte afbraamschijven en het doorslijpen met doorslijpschijven bij de bewerking van metalen alleen de beschermkap met voorste afdekking gebruiken.

3.7 Stofkap voor slijpwerkzaamheden DG-EX 125/5" 4

Het apparaat is alleen geschikt voor het incidenteel slijpen van minerale ondergronden met diamant-komschijven.

ATTENTIE

Het is verboden met deze kap metaal te bewerken.

3.8 Laadtoestand van de Li-ion accu

Bij gebruik van de Li-ion accu kan de laadtoestand worden weergegeven door licht op een van de ontgrendelingstoetsen te drukken (tot de weerstand - niet ontgrendelen). Op de achterkant van de accu staat de volgende informatie:

LED brandt permanent	LED knipperend	Laadtoestand C
LED 1, 2, 3, 4	-	$C \geq 75\%$
LED 1, 2, 3	-	$50\% \leq C < 75\%$
LED 1, 2	-	$25\% \leq C < 50\%$
LED 1	-	$10\% \leq C < 25\%$
-	LED 1	$C < 10\%$

AANWIJZING

Tijdens en direct na de werkzaamheden kan de laadtoestand niet worden opgevraagd. Als de LED's van de laadtoestandsaanduiding van de accu knipperen, de aanwijzingen in het hoofdstuk Foutopsporing in acht nemen.

4 Verbruiksmateriaal

Schijven voor max. Ø 125 mm, 11000/min, een omtreksnelheid van 80 m/sec, een afbraamschijf-dikte van max. 6,4 mm en een doorslijpschijf-dikte van max. 2,5 mm.

Schijven	Toepassing	Afkorting	Ondergrond
Abrasieve doorslijpschijf	Doorslijpen, splijten	AC-D	Metaal
Diamant-doorslijpschijf	Doorslijpen, splijten	DC-D	Mineraal
Abrasieve afbraamschijf	Afbramen	AG-D, AF-D, AN-D	Metaal
Diamant-afbraamschijf	Afbramen	DG-CW	Mineraal

Indeling van de schijven bij de te gebruiken uitrusting

Pos.	Uitrusting	AC-D	AG-D	AF-D	AN-D	DG-CW	DC-D
A	Beschermkap	X	X	X	X	X	X
B	Voorste afdekking (in combinatie met A)	X	-	-	-	-	X
C	Oppervlakte-kap DG-EX 125/5"	-	-	-	-	X	-
D	Compacte kap DC-EX 125/5"-C (in combinatie met A)	-	-	-	-	-	X
E	Zijhandgreep	X	X	X	X	X	X
F	Beugelgreep DC BG 125 (optioneel bij E)	X	X	X	X	X	X
G	Spanmoer	X	X	X	X	X	X
H	Spanring	X	X	X	X	X	X
I	Kwick-Lock (optioneel bij G)	X	X	X	X	-	X

5 Technische gegevens

Technische wijzigingen voorbehouden!

Apparaat	AG 125-A22
Nominale spanning	21,6 V
Nominaal toerental	9.500/min
Max. ringdiameter	Ø 125 mm
Gewicht conform EPTA-procedure 01/2003	2,7 kg

Accu	B 22/2.6 Li-Ion (01)	B 22/3.3 Li-Ion (01)
Nominale spanning	21,6 V	21,6 V
Capaciteit	2,6 Ah	3,3 Ah
Energie-inhoud	56,16 Wh	71,28 Wh
Gewicht	0,78 kg	0,78 kg

Apparaten en toepassingsinformatie

Schroefdraad-aandrijfspil	M 14
Spindellengte	22 mm

AANWIJZING

De in deze aanwijzingen aangegeven geluidsdruk- en trillingswaarden zijn gemeten overeenkomstig een genormeerd meetproces en kunnen worden gebruikt voor een onderlinge vergelijking van elektrisch gereedschap. Ze zijn ook geschikt voor een voorlopige inschatting van de blootstellingswaarden. De vermelde gegevens zijn representatief voor de belangrijkste gebruiksgebieden van het elektrisch gereedschap. Als het elektrisch gereedschap echter wordt gebruikt voor andere toepassingen, met afwijkende inzetgereedschappen of als het onvoldoende wordt onderhouden, kunnen de gegevens afwijken. Hierdoor kunnen de blootstellingswaarden over de gehele gebruiksperiode duidelijk worden verhoogd. Voor een nauwkeurige inschatting van de blootstellingswaarden moet ook rekening worden gehouden met de tijden waarin het apparaat is uitgeschakeld of weliswaar draait maar niet wordt gebruikt. Hierdoor kunnen de blootstellingswaarden over de gehele gebruiksperiode duidelijk verminderen. Leg de overige veiligheidsmaatregelen ter bescherming van de gebruiker tegen de invloeden van geluid en/of trillingen ook vast, zoals: Onderhoud van elektrisch gereedschap en inzetgereedschappen, warmhouden van handen, organisatie van de werkzaamheden

Geluidsinformatie (volgens EN 60745-2-3):

Typisch A-gekwalficeerd geluidsvermogensniveau, L_{WA}	94 dB (A)
Typisch A-gekwalficeerd geluidsemissieniveau, L_{pA}	83 dB (A)
Onzekerheid voor het genoemde geluidsniveau, K	3 dB (A)

Trillingsinformatie volgens EN 60745

Triaxiale trillingswaarden (trillingsvectorsom) AG 125-A22	gemeten volgens EN 60745-2-3
Oppervlakteslijpen met trillingsgedempte handgreep, $a_{h,AG}$	3,8 m/s ²
Onzekerheid (K)	1,5 m/s ²
Aanvullende informatie	Andere toepassingen, zoals doorslijpen, kunnen leiden tot afwijkende trillingswaarden.

6 Inbedrijfneming

6.1 Accu plaatsen

ATTENTIE

Voordat u de accu aanbrengt dient u ervoor te zorgen dat het apparaat uitgeschakeld en de inschakelblokkering geactiveerd is.

ATTENTIE

Controleer alvorens de accu in het apparaat te plaatsen of de contacten van de accu en de contacten in het apparaat schoon zijn.

1. **ATTENTIE** Als de accu niet correct is aangebracht, kan hij tijdens het werk eruit vallen. **ATTENTIE** Een vallende accu kan u en anderen in gevaar brengen.
Controleer voor het begin van de werkzaamheden of de accu goed in het apparaat zit.

6.2 Accu uit het apparaat verwijderen

6.3 Transport en opslag van accu's

ATTENTIE

Brandgevaar. Bewaar of vervoer de accu's nooit los. Gevaar voor kortsluiting.

Trek de accu uit de vergrendelingspositie (werkpositie) in de eerste vergrendelingspositie (transportpositie).

Neem bij het verzenden van accu's (weg-, rail-, zee- of luchttransport) de nationaal en internationaal geldende transportvoorschriften in acht.

6.4 Zijhandgreep monteren

Schroef de zijhandgreep vast in een van de daartoe bestemde schroefdraadbussen.

6.5 Beschermkap

ATTENTIE

Draag werkhandschoenen bij de montage en demontage evenals bij afstelwerkzaamheden en het verheven van storingen.

Lees de handleiding van de betreffende kappen.

6.5.1 Montage beschermkap **7**

AANWIJZING

De beschermkap bezit codeernokken die ervoor zorgen dat er alleen een bij het apparaat passende beschermkap kan worden gemonteerd. De beschermkap loopt met zijn codeernokken in de kapopname van het apparaat.

1. Plaats de beschermkap zo op de hals van de spil dat de beide driehoekmarkeringen op het apparaat en op de beschermkap tegenover elkaar staan.
2. Druk de beschermkap op de hals van de spil; druk de kap-ontgrendelingsknop in.
3. Draai de beschermkap tot deze vergrendelt en de kap-ontgrendelingsknop terugspringt.

6.5.1.1 Beschermkap verstellen

Druk op de kap-ontgrendelingsknop en draai de beschermkap in de gewenste positie tot hij inklikt.

6.5.2 Demontage beschermkap

Druk de kap-ontgrendelingsknop in en verwijder de beschermkap.

6.5.3 Montage en demontage voorste afdekking **8**

AANWIJZING

Indien de voorste afdekking wordt gebruikt, deze op de beschermkap aanbrengen.

1. Breng de voorste afdekking met de gesloten kant, zoals getoond in de afbeelding, op de standaard beschermkap aan tot de vergrendeling vastklikt.
2. Maak voor het demonteren van de voorste afdekking de vergrendeling van de voorste afdekking los en verwijder hem van de standaard beschermkap.

6.5.4 Kap DC-EX 1255" positioneren **9 10**

AANWIJZING

Let erop dat de aan-/uitschakelaar op elk moment vrij toegankelijk en bedienbaar is.

6.6 Inzetgereedschap monteren of demonteren

AANWIJZING

Diamantschijven moeten worden vervangen zodra de snij- resp. slijpprestatie merkbaar afneemt. In het algemeen is dit het geval als de hoogte van de diamantsegmenten minder dan 2 mm is. Andere schijftypen moeten worden vervangen zodra de slijpprestatie duidelijk afneemt of delen van de haakse slijpmachine (uitgezonderd de schijf) tijdens de werkzaamheden met het werk materiaal in contact komen. Abrasieve doorslijpschijven moeten bij afloop van de vervaldatum worden vervangen.

6.6.1 Montage inzetgereedschap **11 12**

WAARSCHUWING

Het gereedschap en de flens goed vastzetten. Indien het gereedschap en de flens niet goed zijn vastgezet, bestaat de mogelijkheid dat het gereedschap na het uitschakelen bij het afremmen door de motor van de spindel loskomt.

1. Trek de accu uit het apparaat.
2. **ATTENTIE** In de spanflens is een O-ring geplaatst. **Ontbreekt deze O-ring of is hij beschadigd, dan moet de spanflens worden vervangen.** Plaats de spanflens volledig op de slijpspil, zodat hij niet kan verdraaien.
3. Plaats het inzetgereedschap.
4. Schroef de spanmoer overeenkomstig het aangebrachte gereedschap vast **12**.
5. **ATTENTIE De spil-arrêteerknop mag alleen bij een stilstaande slijpspil geactiveerd worden.** Anders is het gevaar aanwezig dat de overbrenging wordt beschadigd of dat het inzetgereedschap losgaat. Druk de spindelblokkeerknop in en houd deze ingedrukt.
6. Draai met de spansleutel de spanmoer vast, laat vervolgens de spindelblokkeerknop los en verwijder de spansleutel.

6.6.2 Demontage inzetgereedschap

1. Trek de accu uit het apparaat.
2. Druk de spindelblokkeerknop in en houd deze ingedrukt.
3. Draai de spanmoer los door de spansleutel aan te brengen en deze linksom te draaien.
4. Laat de spindelblokkeerknop los en verwijder het inzetgereedschap.

6.7 Inzetgereedschap met Kwick-Lock monteren of demonteren

AANWIJZING

In plaats van de spanmoer kan Kwick-Lock worden gebruikt. Hiermee kunnen inzetgereedschappen zonder gereedschap worden gewisseld.

ATTENTIE

Let erop dat de Kwick-Lock snelspanmoer tijdens de werkzaamheden geen contact met de ondergrond maakt. Gebruik geen beschadigde Kwick-Lock snelspanmoeren.

6.7.1 Montage inzetgereedschap met snelspanmoer Kwick-Lock **13**

AANWIJZING

De pijl aan de bovenkant moet zich binnen de indexmarkering bevinden. Wordt de snelspanmoer vastgezet zonder dat de pijl zich binnen de indexmarkering bevindt, dan kan deze niet meer met de hand worden losgedraaid. In dit geval de snelspanmoer Kwick-Lock met de spansleutel losdraaien (niet met een buistang).

1. Trek de accu uit het apparaat.
2. Reinig de spanflens en de snelspanmoer.
3. **ATTENTIE** In de spanflens is een O-ring geplaatst. **Ontbreekt deze O-ring of is hij beschadigd, dan moet de spanflens worden vervangen.**
Plaats de spanflens op de slijpspil.
4. Plaats het inzetgereedschap.
5. Schroef de snelspanmoer Kwick-Lock (opschrift in vastgeschroefde toestand zichtbaar) vast tot deze op het inzetgereedschap bevestigd is.
6. **ATTENTIE De spil-arrêteerknop mag alleen bij een stilstaande slijpspil geactiveerd worden.** Anders is het gevaar aanwezig dat de overbrenging wordt beschadigd of dat het inzetgereedschap losgaat.
Druk de spindelblokkeerknop in en houd deze ingedrukt.

7. Draai met de spansleutel de spanmoer vast resp. draai het inzetgereedschap met de hand rechtsom krachtig door tot de snelspanmoer Kwick-Lock vast aangedraaid is, laat vervolgens de spindelblokkeerknop los en verwijder zo nodig de spansleutel.

6.7.2 Demontage inzetgereedschap met snelspanmoer Kwick-Lock

1. Trek de accu uit het apparaat.
2. Zet de snelspanmoer los door de kartelring tegen de wijzers van de klok in te draaien. (Zet een vastzittende snelspanmoer los met de stiftsleutel.). Gebruik geen buistang.).

nl

7 Bediening

WAARSCHUWING

Gebruik het apparaat altijd met de zijhandgreep (optioneel met de beugelgreep).

ATTENTIE

Het gereedschap kan te heet worden door het gebruik. **Gebruik werkhandschoenen bij het wisselen van gereedschap!**

7.1 Afbramen

ATTENTIE

Gebruik nooit doorslijpschijven voor het afbramen.

Met een aanzethoek van 5° tot 30° wordt bij het afbramen het beste resultaat bereikt. Beweeg het apparaat met matige druk heen en weer. Daardoor wordt het werkstuk niet te warm, verkleurt het niet en ontstaan er geen groeven.

7.2 Doorslijpen

Werk bij het doorslijpen met een matige aanzet en kantel het apparaat resp. de doorslijpschijf niet (circa 90° op het snijvlak). Profielen en kleine vierkante buizen worden het beste doorgeslepen door te beginnen bij de kleinste doorsnede.

7.3 Aan-/uitschakelaar met inschakelblokkering 14

Met de aan-/uitschakelaar met inschakelblokkering kun u de schakelaarfunctie controleren en kan een onbedoeld starten van het apparaat worden voorkomen.

1. Druk de inschakelblokkering naar voren om de aan-/uitschakelaar te ontgrendelen en druk hem dan volledig in.
2. Bij het loslaten van de aan-/uitschakelaar springt de inschakelblokkering automatisch weer in de geblokkeerde positie.

8 Verzorging en onderhoud

WAARSCHUWING

Reparaties aan elektrische onderdelen mogen alleen door een elektrotechnicus worden uitgevoerd.

ATTENTIE

Voor het begin van de reinigingswerkzaamheden de accu verwijderen, om te voorkomen dat het apparaat per ongeluk wordt ingeschakeld!

8.1 Reiniging van het apparaat

GEVAAR

Bij extreme gebruiksomstandigheden kan er bij de bewerking van metaal geleidende stof in het apparaat worden afgezet. De beschermende isolatie van het apparaat kan worden aangetast. **In zulke gevallen wordt het aanbevolen een stationaire afzuiginrichting te gebruiken en de ventilatiesleuven regelmatig schoon te maken .**

Gebruik het apparaat nooit met verstopte ventilatiesleuven! Reinig de ventilatiesleuven regelmatig voorzichtig met een droge borstel. Voorkom dat er vreemd materiaal in het apparaat binnendringt. De motorventilator zuigt stof in de behuizing en een sterke opeenhoping van geleidend stof (bijv. metaal, koolstofvezel) kan leiden tot elektrische gevaren. Reinig de buitenkant van het apparaat regelmatig met een licht bevochtigde poetsdoek. Gebruik geen sproeiapparaat, stoomstraalapparaat of stromend water voor het reinigen! De elektrische veiligheid van het apparaat kan daardoor in gevaar komen. Houd de greepgedeelten van het apparaat altijd vrij van olie en vet. Gebruik geen siliconenhoudende reinigingsmiddelen.

AANWIJZING

Het frequent bewerken van geleidende materialen (bijv. metaal, koolstofvezels) kan leiden tot verkorte onder-

houdsintervallen. Houd de individuele risicoanalyse van de werkruimte in het oog.

8.2 Onderhoud van de Li-ion accu's

AANWIJZING

Bij lage temperaturen verminderen de prestaties van de accu.

AANWIJZING

Slu de accu zo koel en droog mogelijk op.

Om ervoor te zorgen dat de accu's de maximale levensduur bereiken, dient u deze niet meer te ontladen zodra het vermogen duidelijk verminderd.

AANWIJZING

- Gebruikt u het apparaat nog langer, dan wordt het ontladen automatisch beëindigd voordat er cellen kunnen worden beschadigd.
- Laad de accu's op met de goedgekeurde acculaders van Hilti voor Li-ion accu's.

8.3 Controle na schoonmaak- en onderhoudswerkzaamheden

Na schoonmaak- en onderhoudswerkzaamheden moet worden gecontroleerd of alle beschermende delen van het apparaat zijn aangebracht en foutloos functioneren.

9 Foutopsporing

Fout	Mogelijke oorzaak	Oplossing
Accu raakt sneller leeg dan gewoonlijk.	Zeer lage omgevingstemperatuur.	Accu langzaam tot de omgevingstemperatuur laten opwarmen.
Accu klikt niet met een hoorbare "klik" in.	Vergrendelpallen van de accu vervuild.	Vergrendelpallen van de accu vergrendelen. Contact opnemen met de Hilti-service wanneer het probleem blijft bestaan.
LED 1 knippert.	Accu ontladen.	Accu opladen.
	Apparaat is overbelast (toepassingsgrens overschreden).	Kies het juiste gereedschap voor de toepassing.
Apparaat functioneert niet en 1 LED knippert.	Accu is ontladen.	Accu vervangen en de lege accu opladen.
	Accu te heet of te koud.	Accu op de aanbevolen werktemperatuur brengen.
Apparaat werkt niet en alle 4 LED's knipperen.	Apparaat kortstondig overbelast.	De schakelaar loslaten en weer indrukken.
	Oververhittingsbeveiliging.	Apparaat laten afkoelen
Sterke warmteontwikkeling in het apparaat of de accu.	Elektrisch defect.	Het apparaat direct uitschakelen, de accu uit het apparaat verwijderen en contact opnemen met de Hilti-service.
	Apparaat is overbelast (toepassingsgrens overschreden).	Kies het juiste gereedschap voor de toepassing.
Apparaat heeft geen volledig vermogen.	Accu met een te geringe capaciteit aangebracht.	Gebruik een accu met een capaciteit >2,6 Ah.
Geen remfunctie	Accu ontladen.	Accu opladen.
	Apparaat is overbelast (toepassingsgrens overschreden).	Schakel het apparaat uit en weer aan.

10 Afval voor hergebruik recyclen

ATTENTIE

Wanneer de uitrusting op ondeskundige wijze wordt afgevoerd kan dit tot het volgende leiden: bij het verbranden van kunststofonderdelen ontstaan giftige verbrandingsgassen, waardoor er personen ziek kunnen worden. Batterijen kunnen ontploffen en daarbij, wanneer ze beschadigd of sterk verwarmd worden, vergiftigingen, brandwonden (door brandend zuur) of milieuvervuiling veroorzaken. Wanneer het apparaat niet zorgvuldig wordt afgevoerd, bestaat de kans dat onbevoegde personen de uitrusting op ondeskundige wijze gebruiken. Hierbij kunt u zichzelf en derden ernstig letsel toebrengen en het milieu vervuilen.

ATTENTIE

Voer defecte accu's onmiddellijk op een verantwoorde wijze af. Zorg ervoor dat kinderen hier niet mee in aanraking komen. Haal de accu's niet uit elkaar en verbrand ze niet.

ATTENTIE

Voer de accu's volgens de nationale voorschriften af of geef verbruikte accu's terug aan Hilti.

nl



Hilti-apparaten zijn voor een groot deel vervaardigd uit materiaal dat kan worden gerecycled. Voor hergebruik is een juiste materiaalscheiding noodzakelijk. In veel landen is Hilti er al op ingesteld om uw oude apparaat voor recycling terug te nemen. Vraag hierover informatie bij de klantenservice van Hilti of bij uw verkoopadviseur.



Alleen voor EU-landen

Geef elektrisch gereedschap niet met het huisvuil mee!

Overeenkomstig de Europese richtlijn inzake oude elektrische en elektronische apparaten en de toepassing daarvan binnen de nationale wetgeving, dient gebruikt elektrisch gereedschap gescheiden te worden ingezameld en te worden afgevoerd naar een recyclingbedrijf dat voldoet aan de geldende milieu-eisen.

11 Fabrieksgarantie op apparatuur

Neem bij vragen over de garantievoorwaarden contact op met uw lokale HILTI dealer.

12 EG-conformiteitsverklaring (origineel)

Omschrijving:	Haakse slijper
Type:	AG 125-A22
Generatie:	01
Bouwjaar:	2011

Als de uitsluitend verantwoordelijken voor dit product verklaren wij dat het voldoet aan de volgende voorschriften en normen: 2006/42/EG, 2004/108/EG, 2006/66/EG, 2011/65/EU, EN 60745-1, EN 60745-2-3, EN ISO 12100.

Hilti Corporation, Feldkircherstrasse 100,
FL-9494 Schaan



Paolo Luccini
Head of BA Quality and Process Management
Business Area Electric Tools & Accessories
01/2012



Jan Doongaji
Executive Vice President

Business Unit Power
Tools & Accessories
01/2012

Technische documentatie bij:

Hilti Entwicklungsgesellschaft mbH
Zulassung Elektrowerkzeuge
Hiltistrasse 6
86916 Kaufering
Deutschland

nl



Hilti Corporation

LI-9494 Schaan

Tel.: +423/234 21 11

Fax: +423/234 29 65

www.hilti.com

Hilti = registered trademark of Hilti Corp., Schaan
Pos. 1 | 20150316



2027858