



C 4/36-90  
C 4/36-350  
C 4/36-DC

Slovenščina



**C 4/36-90**

**C 4/36-350**

**C 4/36-DC**

Originalna navodila za uporabo



# 1 Informacije o dokumentaciji

## 1.1 O tej dokumentaciji

- Pred začetkom uporabe preberite to dokumentacijo. To je pogoj za varno delo in nemoteno uporabo.
- Upoštevajte varnostna navodila in opozorila v tej dokumentaciji in na izdelku.
- Navodila za uporabo vedno hranite ob izdelku in vedno priložite ta navodila, če izdelek posredujete drugim osebam.

## 1.2 Legenda

### 1.2.1 Opozorila

Opozorila opozarjajo na nevarnosti pri delu z izdelkom. Uporabljajo se naslednje signalne besede:

#### **NEVARNOST** **NEVARNOST !**

- ▶ Za neposredno grozečo nevarnost, ki lahko pripelje do težjih telesnih poškodb ali do smrti.

#### **OPOZORILO** **OPOZORILO !**





- ▶ Za morebitno grozečo nevarnost, ki lahko povzroči težke telesne poškodbe ali smrt.

#### **PREVIDNO** **PREVIDNO !**

- ▶ Označuje možno nevarno situacijo, ki lahko pripelje do lažjih telesnih poškodb ali materialne škode.


### 1.2.2 Simboli v dokumentaciji

V navodilih za uporabo se pojavljajo naslednji simboli:

	Pred uporabo preberite navodila za uporabo
	Navodila za uporabo in druge uporabne informacije
	Ravnanje z materiali, ki jih je mogoče znova uporabiti
	Električnih orodij in akumulatorskih baterij ne odstranjujte s hišnimi odpadki

### 1.2.3 Simboli na slikah

Na slikah so uporabljeni naslednji simboli:

	Te številke označujejo slike na začetku teh navodil
---	---

3	Oštevilčenje na slikah prikazuje postopek po korakih in se lahko razlikuje od delovnih korakov v besedilu
①	Na sliki <b>Pregled</b> so uporabljene številke položajev, ki se nanašajo na številke v legendi poglavja <b>Pregled izdelka</b>
	Ta znak opozarja, da morate biti pri uporabi izdelka še posebej pozorni.

### 1.3 Simboli, ki so vezani na izdelek

#### 1.3.1 Simboli na izdelku

Na izdelku se uporabljajo naslednji simboli:

	Samo za uporabo v zaprtih prostorih
	Dvojna izolacija

### 1.4 Informacije o izdelku

Izdelki **Hilti** so namenjeni profesionalnim uporabnikom; uporablja, vzdržuje in servisira jih lahko le pooblaščen in izšolan osebje. To osebje je treba dodatno poučiti o nevarnostih, ki se pojavljajo pri delu. Izdelek in njegovi pripomočki so lahko nevarni, če jih nepravilno uporablja nestrokovno osebje, in če se uporablja v nasprotju z namembnostjo.

Tipska oznaka in serijska številka sta navedeni na tipski ploščici.

- Serijsko številko prepisite v naslednjo preglednico. Podatke o izdelku potrebujete v primeru morebitnih vprašanj za našega zastopnika ali servis.

#### Informacije o izdelku

Polnilnik	C4/36-90 C4/36-350 C4/36-DC
Generacija	01
Serijska št.	

### 1.5 Izjava o skladnosti

Z izključno odgovornostjo izjavljamo, da tukaj opisan izdelek ustreza naslednjim direktivam in standardom. Kopijo izjave o skladnosti si lahko ogledate na koncu te dokumentacije.

Tehnična dokumentacija je na voljo tukaj:

**Hilti** Entwicklungsgesellschaft mbH | Zulassung Geräte | Hiltistraße 6 | 86916 Kaufering, DE

## 2 Varnost

### 2.1 Splošna varnostna opozorila za električna orodja

**⚠ OPOZORILO** Preberite vsa varnostna opozorila in navodila. Posledice neupoštevanja varnostnih opozoril so lahko električni udar, požar in/ali hude telesne poškodbe.

Vsa varnostna opozorila in navodila shranite za v prihodnje.

#### Varnost na delovnem mestu

- ▶ **Poskrbite, da bo vaše delovno mesto vedno čisto in dobro osvetljeno.** Nered ali neosvetljena delovna območja lahko povzročijo nezgode.
- ▶ **Prosimo, da električnega orodja ne uporabljate v okolju, kjer je nevarnost eksplozije in v katerem se nahajajo gorljive tekočine, plini ali prah.** Električna orodja povzročajo iskrenje, zato se gorljiv prah ali pare lahko vnamejo.
- ▶ **Ne dovolite otrokom in drugim osebam, da bi se med delom približale električnemu orodju.** Druge osebe lahko odvrnejo vašo pozornost in izgubili boste nadzor nad orodjem.

#### Električna varnost

- ▶ **Priključni vtič električnega orodja mora ustrezati vtičnici.** Vtiča pod nobenim pogojem ne smete spreminjati. Uporaba adapterskih vtičev v kombinaciji z zaščitenim ozemljenim električnim orodjem ni dovoljena. Nespremenjen vtič in ustrezna vtičnica zmanjšujeta nevarnost električnega udara.
- ▶ **Izogibajte se telesnemu stiku z ozemljenimi površinami, na primer s cevmi, grelci, štedilniki in hladilniki.** Če je ozemljeno tudi vaše telo, obstaja povečano tveganje električnega udara.
- ▶ **Zavarujte električno orodje pred dežjem in vlago.** Vstop vode v električno orodje povečuje nevarnost električnega udara.
- ▶ **Električnega kabla ne uporabljajte za prenašanje ali obešanje električnega orodja in ne vlecite vtiča iz vtičnice tako, da vlečete za kabel.** Kabel zavarujte pred vročino, oljem, ostrimi robovi in premikajočimi se deli orodja. Poškodovan ali zavozlan kabel povečuje nevarnost električnega udara.
- ▶ **Če električno orodje uporabljate na prostem, uporabljajte samo podaljšek, ki je primeren tudi za delo na prostem.** Uporaba podaljševalnega kabla, ki je primeren za uporabo na prostem, zmanjšuje nevarnost električnega udara.
- ▶ **Če se ne morete izogniti uporabi orodja v vlažnem okolju, uporabite zaščitno stikalo okvarnega toka.** Uporaba zaščitnega stikala okvarnega toka zmanjša tveganje električnega udara.

#### Varnost oseb

- ▶ **Bodite zbrani in pazite, kaj delate.** Dela z električnim orodjem se lotite razumno. Nikoli ne uporabljajte orodja, če ste utrujeni ali pod

**vplivom drog, alkohola ali zdravil.** Trenutek nepazljivosti pri uporabi električnega orodja lahko privede do resnih poškodb.

- ▶ **Uporabljajte osebno zaščitno opremo in vedno nosite zaščitna očala.** Uporaba osebne zaščitne opreme, na primer protiprašne maske, ndr-sečih zaščitnih čevljev, zaščitne čelade in glušnikov, odvisno od vrste in načina uporabe električnega orodja, zmanjšuje tveganje telesnih poškodb.
- ▶ **Preprečite nenameren zagon orodja. Preden električno orodje priključite na električno omrežje, da dvignete ali nosite, se prepričajte, da je izključeno.** Če med prenašanjem električnega orodja prst držite na stikalu oziroma če na električno omrežje priključite vklopljeno orodje, lahko pride do nezgode.
- ▶ **Preden vklopite električno orodje, z njega odstranite nastavitvena orodja ali vijadni ključ.** Orodje ali ključ na vrtečem se delu orodja lahko privedeta do poškodb.
- ▶ **Izogibajte se neobičajni telesni drži. Poskrbite za varno stojišče in ohranite ravnotežje.** Tako boste lahko v nepričakovani situaciji bolje obvladali električno orodje.
- ▶ **Nosite primerna oblačila. Ne nosite širokih oblačil ali nakita. Lasje, oblačila in rokavice ne smejo priti v stik s premikajočimi se deli orodja.** Ne nosite ohlapne obleke ali nakita, ker ju lahko zgrabijo premikajoči se deli orodja.
- ▶ **Če je na orodje možno namestiti priprave za odsesavanje in prestrezanje prahu, se prepričajte, da so le-te priključene in jih uporabljate na pravilen način.** Uporaba priprav za odsesavanje prahu zmanjšuje ogroženost zaradi prahu.

#### **Uporaba električnega orodja in ravnanje z njim**

- ▶ **Ne preobremenjujte orodja. Uporabljajte samo električno orodje, ki je predvideno za opravljanje vašega dela.** Z ustreznim električnim orodjem boste delali bolje in varneje v predvidenem območju zmogljivosti.
- ▶ **Ne uporabljajte električnega orodja, ki ima pokvarjeno stikalo.** Električno orodje, ki ga ni možno vklopiti ali izklopiti, je nevarno in ga je treba popraviti.
- ▶ **Pred nastavljanjem orodja, zamenjavo pribora ali odlaganjem orodja vedno izvlcite vtič iz električne vtičnice.** Ta previdnostni ukrep onemogoča nenameren zagon električnega orodja.
- ▶ **Električna orodja, ki jih ne uporabljate, shranjujte izven dosega otrok.** Orodja ne smejo uporabljati osebe, ki niso seznanjene z delovanjem orodja oziroma niso prebrale teh navodil za uporabo. Električna orodja so nevarna, če jih uporabljajo neizkušene osebe.
- ▶ **Skrbno vzdržujte električna orodja. Preverite, ali premikajoči se deli delujejo brezhibno in se ne zatikajo, oziroma ali kakšen del orodja ni zlomljen ali poškodovan do te mere, da bi oviral delovanje električnega orodja. Pred ponovno uporabo je treba poškodovan del**



**orodja popraviti.** Vzrok za številne nezgode so prav slabo vzdrževana električna orodja.

- ▶ **Rezalna orodja naj bodo ostra in čista.** Skrbno negovana rezalna orodja z ostrimi robovi se manj zatikajo in so boljje vodljiva.
- ▶ **Električno orodje, pribor, nastavke itd. uporabljajte v skladu s temi navodili.** Pri tem upoštevajte delovne pogoje in vrsto dela, ki ga nameravate opravljati. Uporaba električnega orodja v druge, nepredvidene namene, lahko privede do nevarnih situacij.

## Servis

- ▶ **Električno orodje lahko popravlja samo usposobljen strokovnjak, in to izključno z originalnimi nadomestnimi deli.** Le tako bo tudi v prihodnje zagotovljena varna raba električnega orodja.

## 2.2 Skrbno ravnanje s polnilniki in njihova uporaba

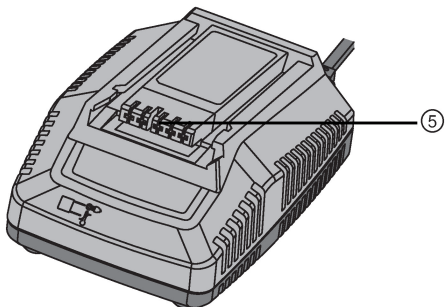
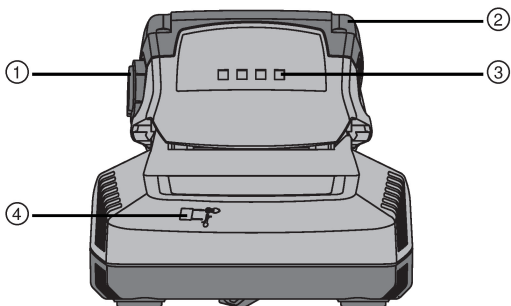
- ▶ S polnilnikom polnite samo odobrene litij-ionske akumulatorske baterije **Hilti**, da se izognete poškodbam.
- ▶ Mesto uporabe polnilnika mora biti čisto in hladno, vendar brez nevarnosti zmrzovanja.
- ▶ Polnilnik med polnjenjem oddaja toploto, zato morajo biti prezračevalne reže proste. Polnilnik zato vzemite iz kovčka. Polnilnika ne uporabljajte v zaprtih posodah.
- ▶ Skrbno negujte napravo. Preverjajte, ali so deli zlomljeni ali tako poškodovani, da je ovirano delovanje naprave. Pred ponovno uporabo je treba poškodovan del orodja popraviti.
- ▶ Polnilce in pripadajoče akumulatorske baterije uporabljajte v skladu s temi navodili in v skladu s predpisi za ta poseben tip naprave. Nenamenska uporaba polnilnikov lahko privede do nevarnih situacij.
- ▶ Akumulatorske baterije polnite samo v polnilnikih, ki jih priporoča proizvajalec. Na polnilniku, predvidenem za polnjenje določene vrste akumulatorskih baterij, lahko pride do požara, če ga uporabite za polnjenje drugih vrst akumulatorskih baterij.
- ▶ Polnilnik in akumulatorske baterije, ki niso v uporabi, ne smejo priti v stik s pisarniškiimi sponkami, kovanci, ključi, žebliji, vijaki ali z drugimi kovinskimi predmeti, ki bi lahko povzročili premostitev kontaktov na akumulatorski bateriji ali na polnilniku. Kratak stik med kontakti akumulatorske baterije ali kontakti polnilnega adapterja lahko povzroči opekline ali požar.
- ▶ Pri napačni uporabi lahko iz akumulatorske baterije izteče tekočina. Izogibajte se stiku z njo. Če vseeno pride do stika, dotično mesto izperite z vodo. Če pride tekočina v oči, po izpiranju poiščite zdravniško pomoč. Iztekajoča tekočina lahko povzroči draženje kože in opekline.
- ▶ **Poskrbite, da ne pride do mehanskih poškodb akumulatorskih baterij.**
- ▶ Prepovedano je polnjenje in uporaba poškodovanih akumulatorskih baterij (na primer počenih, polomljenih in zvitihi akumulatorskih baterij z udarjenimi in/ali zvitihi kontakti).

### 2.3 Skrbno ravnanje z akumulatorskimi baterijami in njihova uporaba

- ▶ Upoštevajte posebne smernice za transport, skladiščenje in uporabo litij-ionskih akumulatorskih baterij.
- ▶ Akumulatorskih baterij ne izpostavljajte visokim temperaturam, neposredni sončni svetlobi in ognju.
- ▶ Akumulatorskih baterij ni dovoljeno razstavljati, stiskati, segrevati na temperaturo nad 80 °C ali sežigati.
- ▶ Ne uporabljajte ali ne polnite akumulatorskih baterij, ki jih je prizadel električni udar, so padle več kot en meter v globino ali pa so bile kako drugače poškodovane. V tem primeru se vedno obrnite na **servis Hilti**.
- ▶ Če je akumulatorska baterija prevroča, da bi se je dotaknili, je morda v okvari. Odložite izdelek na negorljivo mesto, ki je dovolj oddaljeno od gorljivih materialov, kjer ga lahko opazujete, in počakajte, da se ohladi. V tem primeru se vedno obrnite na **servis Hilti**.

### 3 Opis

#### 3.1 Pregled izdelka



- |   |   |
|---|---|
| ① Tipka za sprostitev z dodatno funkcijo aktiviranja prikaza stanja napolnjenosti | ③ Prikaz stanja napolnjenosti z LED-diodami |
| ② Akumulatorska baterija  | ④ Indikatorska lučka                        |
|   | ⑤ Vmesnik za akumulatorsko baterijo         |

## 3.2 Namenska uporaba

Opisani izdelek je polnilnik za litij-ionske akumulatorske baterije **Hilti** z nazivno napetostjo 7,2 do 36 voltov. Odvisno od državne izvedbe je pomnilnik primeren za priključitev v vtičnice z izmenično napetostjo od 100 do 127 V ali od 220 do 240 V.

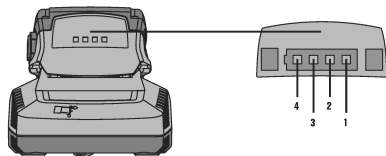
Polnilnik C4-36-DC je namenjen priključitvi na vtičnico v vozilu z enosmernim tokom z napetostjo 12 oz. 24 V.

Akumulatorske baterije, ki so primerne za uporabo s tem izdelkom, so navedene na koncu te dokumentacije.

Vse akumulatorske baterije niso na voljo na vseh trgih.

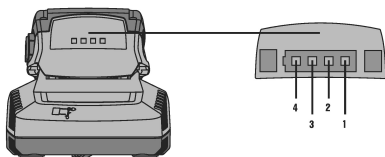
## 3.3 Prikazovalni elementi

### 3.3.1 Prikazovalni elementi na polnilniku in akumulatorski bateriji



Prikazovalnik	Kaj to pomeni pri akumulatorski bateriji	Kaj to pomeni pri polnilniku
Trajno sveti	Prikaz stanja napolnjenosti	Polnilnik je priključen na električno omrežje in pripravljen na delovanje.
Utripa	Postopek polnjenja je v teku	Akumulatorska baterija je prevroča ali prehladna.
Lučka je ugasnjena	Zelena lučka na polnilniku trajno sveti, na akumulatorski bateriji ne sveti nobena lučka: Motnja na akumulatorskem polnilniku.	Motnja na polnilniku.

### 3.3.2 Prikaz stanja napolnjenosti litij-ionske akumulatorske baterije



Stanje	Pomen
Svetijo 4 LED-diode.	Stanje napolnjenosti: 100 %
3 LED-diode svetijo, 1 LED-dioda utripa.	Stanje napolnjenosti: 75 % do 100 %
2 LED-diodi svetita, 1 LED-dioda utripa.	Stanje napolnjenosti: 50 % do 75 %
1 LED-dioda sveti, 1 LED-dioda utripa.	Stanje napolnjenosti: 25 % do 50 %
1 LED-dioda utripa.	Stanje napolnjenosti: < 25 %

### 3.4 Obseg dobave

Polnilnik, navodila za uporabo.

Druge sistemske izdelke, ki so dovoljeni za vaš izdelek, najdete v centru **Hilti Store** ali na spletni strani: [www.hilti.group](http://www.hilti.group) | ZDA: [www.hilti.com](http://www.hilti.com)

## 4 Tehnični podatki

	C 4/36-90	C 4/36-350	C 4/36-DC
<b>Teža</b>	0,6 kg	1,1 kg	0,6 kg
<b>Izhodna napetost</b>	7,2 V ...36 V	7,2 V ...36 V	7,2 V ...36 V
<b>Izhodna moč</b>	<b>110 V</b>	90 W	350 W
	<b>230 V</b>	90 W	365 W
	<b>12 V</b>	•/•	•/•
	<b>24 V</b>	•/•	•/•
			60 W
			60 W

## 5 Uporaba

---

### 5.1 Vkllop polnilnika C 4/36-90 in C 4/36-350

C 4/36-90  
C 4/36-350

- ▶ Vtaknite vtič v vtičnico.
  - ↳ Zelena lučka na polnilniku sveti.

### 5.2 Vkllop polnilnika C 4/36-DC

C 4/36-DC

**i** Pri polnjenju akumulatorskih baterij **Hilti** s polnilnikom C 4/36-DC se lahko akumulator vozila izprazni te mere, da več ne deluje. Napajanje polnilnika se glede na način delovanja električnega sistema v vozilu začne takoj ali po vključitvi kontakta.

---

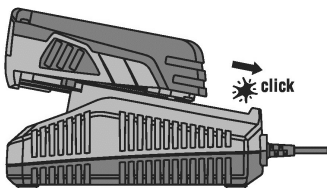
- ▶ Vtič vtaknite v vtičnico vžigalnika za cigarete.
  - ↳ Če je vhodna napetost pravilna, potem zelena lučka na polnilniku trajno sveti.

### 5.3 Vstavljanje in polnjenje akumulatorske baterije

**i** Akumulatorska baterija se ne bo poškodovala, tudi če ostane v polnilniku dlje časa. V tem primeru mora polnilnik ostati vključen (na polnilniku sveti zelena dioda). Po nekaj časa indikator napolnjenosti na akumulatorski bateriji ugasne, čeprav je akumulatorska baterija polna, in ga ni mogoče vključiti niti za ponoven prikaz. Iz varnostnih razlogov pa vam priporočamo, da po zaključku polnjenja akumulatorsko baterijo vzamete iz polnilnika.

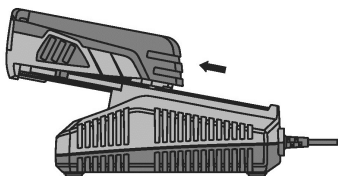
Litij-ionske akumulatorske baterije so vedno pripravljene na uporabo, tudi če so samo delno napolnjene. Napredovanje polnjenja kažejo svetleče diode.

---



1. Preden vstavite akumulatorsko baterijo v polnilnik, preverite, ali so kontakti čisti in nemastni.
2. Potisnite akumulatorsko baterijo v predvideni vmesnik.
3. Bodite pozorni, da se geometriji/kodi akumulatorske baterije in vmesnika ujemata.
  - ☛ Ko se baterija zaskoči v polnilniku, se postopek polnjenja sproži samodejno.

#### 5.4 Odstranjevanje akumulatorske baterije



1. Aktivirajte sprostitveni mehanizem akumulatorske baterije.
2. Odstranite akumulatorsko baterijo iz polnilnika.

## 6 Pomoč pri motnjah

Motnja	Možen vzrok	Rešitev
Lučka na akumulatorski bateriji ne sveti, akumulatorska baterija je v polnilniku.	Akumulatorska baterija je morda pokvarjena.	▶ Odstranite akumulatorsko baterijo iz polnilnika. Če ostanejo lučke izključene po aktiviranju indikatorja napoljenosti na akumulatorski bateriji, to pomeni, da je akumulatorska baterija pokvarjena. Akumulatorsko baterijo naj pregledajo na servisu <b>Hilti</b> .
Lučke na polnilniku utripajo.	Akumulatorska baterija je prevroča ali prehladna; akumulatorska baterija se ne polni.	▶ Ko akumulatorska baterija doseže zahtevano temperaturo, polnilnik samodejno začne s polnjenjem.
Lučka na polnilniku je ugasnjena.	Motnja na polnilniku.	▶ Izključite in znova vključite napravo. Če lučka še vedno ne sveti, polnilnik dostavite na servis <b>Hilti</b> .

## 7 Nega in vzdrževanje

### OPOZORILO

**Nevarnost električnega udara!** Nega in vzdrževanje z vstavljenim vtičem lahko povzročita hude poškodbe in opekline.

- ▶ Pred nego in vzdrževanjem vedno izvlecite vtič!

### Nega

- Sprijeto umazanijo previdno odstranite.
- Prezračevalne reže previdno očistite s suho krtačo.
- Za čiščenje ohišja uporabljajte samo rahlo navlaženo krpo. Za čiščenje ne uporabljajte čistil, ki vsebujejo silikon, ker lahko poškodujejo plastične dele.



## Vzdrževanje

### OPOZORILO

**Nevarnost zaradi električnega udara!** Nepravilna popravila na električnih delih lahko povzročijo težke poškodbe in opekline.

- ▶ Električne komponente smejo popravljati samo strokovnjaki električarji.
- Redno preverjajte, ali so vidni deli orodja nepoškodovani in ali elementi za upravljanje delujejo brezhibno.
- Izdelka ne uporabljajte, če je poškodovan in/ali ne deluje brezhibno. Izdelek naj takoj popravi servis **Hilti**.
- Po končani negi in vzdrževanju namestite vse zaščitne naprave in preverite, ali delujejo brezhibno.




Za varno delo uporabljajte le originalne nadomestne dele in potrošni material. Seznam odobrenih nadomestnih delov, potrošnih materialov in pribora najdete v servisnem centru **Hilti Store** ali na spletni strani: [www.hilti.group](http://www.hilti.group).

## 8 Odstranjevanje

### OPOZORILO

**Nevarnost poškodb.** Nevarnost zaradi nepravilnega odstranjevanja

- ▶ Nepravilno odstranjevanje dotrajanih napravah lahko privede do naslednjega: pri sežigu plastičnih delov nastajajo strupeni plini, ki lahko škodujejo zdravju. Če se baterije poškodujejo ali segrejejo do visokih temperatur, lahko eksplodirajo in pri tem povzročijo zastrupitve, opekline, razjede in onesnaženje okolja. Lahkomiselno odstranjeno opremo lahko nepooblaščen osebe ponovno uporabijo na nestrokovnen način. Pri tem lahko pride do težkih poškodb uporabnika ali tretje osebe ter do onesnaženja okolja.
- ▶ Akumulatorske baterije v okvari nemudoma odstranite. Pazite, da ne pridejo v otroške roke. Akumulatorskih baterij ne razstavljajte in ne sežigajte.
- ▶ Odslužene akumulatorske baterije odstranite v skladu z državnimi predpisi ali jih vrnite podjetju **Hilti**.

 Naprave **Hilti** so pretežno izdelane iz materialov, ki jih je mogoče znova uporabiti. Pogoj za ponovno uporabo materialov je ustrezno razvrščanje materiala. V mnogih državah servisi **Hilti** prevzamejo vašo odsluženo napravo. O tem se pozanimajte pri servisni službi **Hilti** ali svojem prodajnem svetovalcu.

V skladu z evropsko Direktivo o odpadni električni in elektronski opremi in z njenim izvajanjem v državni zakonodaji je treba električne in elektronske naprave ob koncu njihove življenjske dobe ločeno zbirati in jih predati v postopek okolju prijaznega recikliranja.



► Električnih in elektronskih naprav ne odstranjajte s hišnimi odpadki!

## **9 RoHS (direktiva o omejevanju uporabe določenih nevarnih snovi)**

Na naslednjih povezavah boste našli preglednico z nevarnimi snovmi:

- Za C 4/36-90, 230 V, Kitajska: [qr.hilti.com/2034530](https://qr.hilti.com/2034530)
- Za C 4/36-90, 110 V, Tajvan: [qr.hilti.com/2026281](https://qr.hilti.com/2026281)
- Za C 4/36-350, 230 V, Kitajska: [qr.hilti.com/2028875](https://qr.hilti.com/2028875)
- Za C 4/36-350, 110 V, Tajvan: [qr.hilti.com/2028992](https://qr.hilti.com/2028992)

Povezavo do preglednice RoHS najdete na koncu tega dokumenta v obliki kode QR.

## **10 Garancija proizvajalca naprave**

- Prosimo, da se v primeru vprašanj obrnete na svojega lokalnega partnerja **Hilti**.



C 4/36-90 (01)

C 4/36-350 (01)

C 4/36-DC (01)

2014/30/EU

2006/95/EG

2006/66/EU

2011/65/EU

**Hilti Aktiengesellschaft**

Feldkircherstraße 100

9494 Schaan | Liechtenstein

[2011]

[2011]

[2015]

EN ISO 12100

EN 60335-1

EN 60335-2-29

**Paolo Luccini**

Head of BA Quality and Process Management

BA Electric Tools & Accessories

Schaan, 03/2015

**Tassilo Deinzer**

Executive Vice President

BU Power Tools & Accessories



C 4/36-90 (230 V)



C 4/36-90 (110 V)



C 4/36-350 (230 V)



C 4/36-350 (110 V)



B12/2.6	(01)	B22/1.6	(01)
B12/4.0	(01)	B22/2.6	(02)
CA-B12		B22/3.0	(01)
		B22/3.3	(01)
B14/1.6	(01)	B22/4.0	(01)
B14/2.6	(01)	B22/5.2	(01)
B14/3.3	(01)	B22.8.0	(01)
B14/5.2	(01)		
		B36/3.0	(01)
B18/2.6	(01)	B36/3.9	(01)
B18/1.6	(01)	B36/2.6	(01)
B18/3.3	(01)	B36/5.2	(01)
B18/2.6	(02)	B36/6.0	(01)
B18/5.2	(01)	B36/9.0	(01)



Hilti Corporation  
LI-9494 Schaan  
Tel.:+423 234 21 11  
Fax:+423 234 29 65  
[www.hilti.group](http://www.hilti.group)



2164701



Hilti Connect