

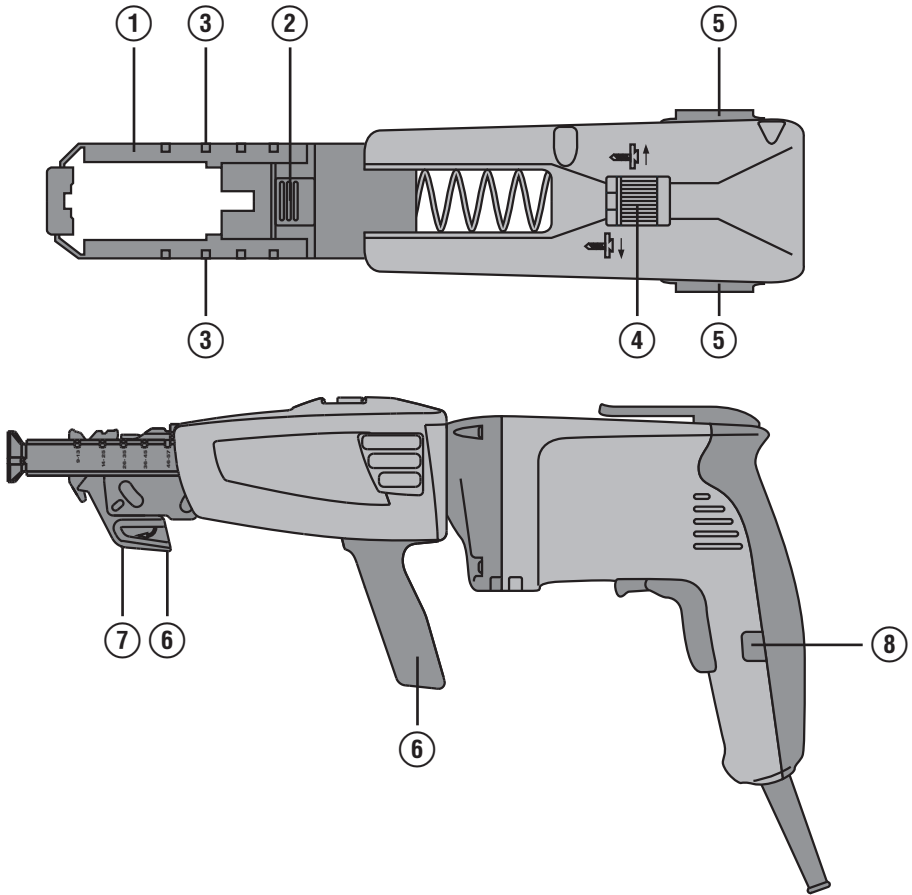
# HILTI

## SMD 57

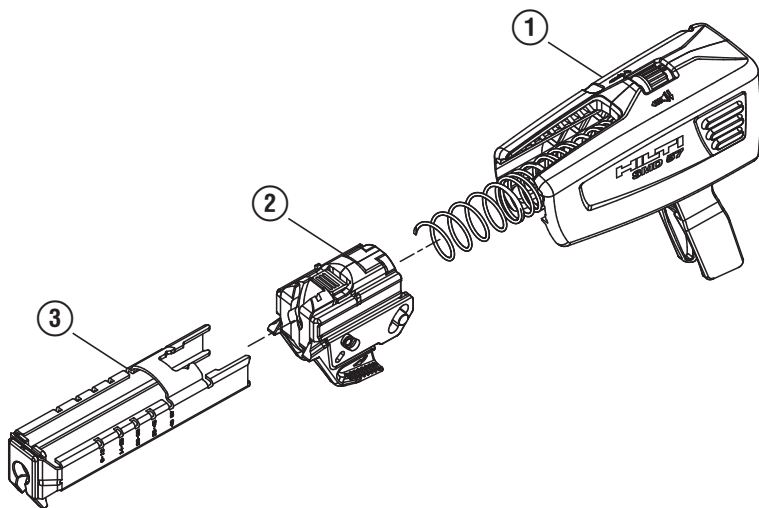


Bedienungsanleitung	de
Operating instructions	en
Mode d'emploi	fr
Manual de instrucciones	es
Istruzioni d'uso	it
Gebruiksaanwijzing	nl
Brugsanvisning	da
Bruksanvisning	no
Bruksanvisning	sv
Käyttöohje	fi
Manual de instruções	pt
Οδηγίες χρήσεως	el
Használati utasítás	hu
Návod k obsluze	cs
Návod na obsluhu	sk
Instrukcja obsługi	pl
Upute za uporabu	hr
Navodila za uporabo	sl
Ръководство за обслужване	bg
Инструкция по експлуатации	ru
Instrucțiuni de utilizare	ro
Lietošanas pamācība	lv
Instrukcija	lt
Kasutusjuhend	et
Kullanma Talimatı	tr
사용설명서	ko
操作說明書	zh
取扱説明書	ja

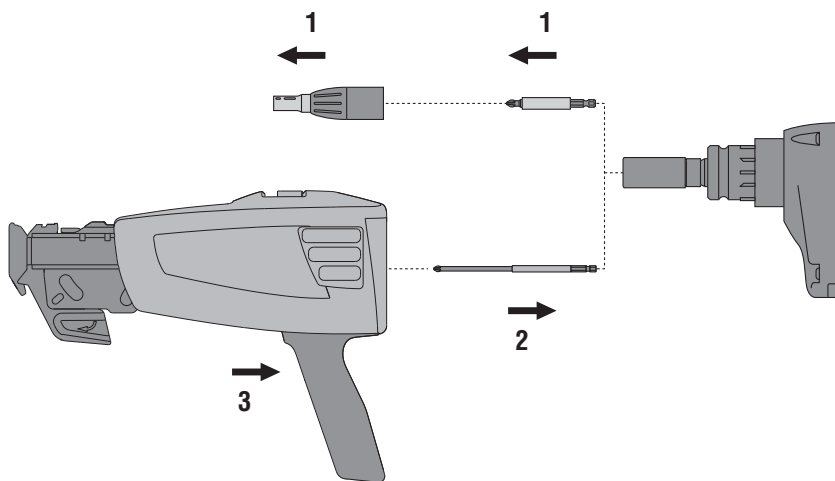
1



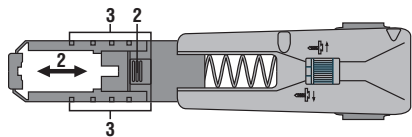
2



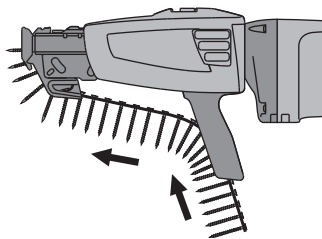
3



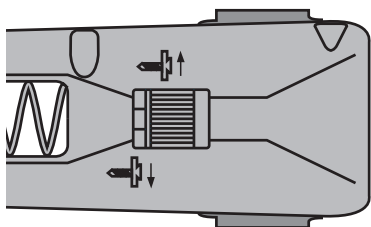
4



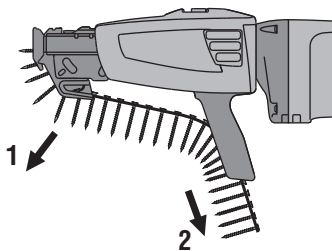
5



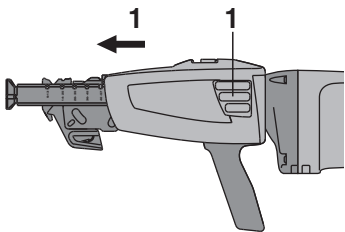
6



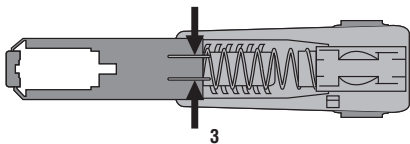
7



8



9



# SMD 57 Chargeur de vis

**Avant de mettre l'appareil en marche, lire impérativement son mode d'emploi et bien respecter les consignes.**

**Le présent mode d'emploi doit toujours accompagner l'appareil.**

**Ne pas prêter ou céder l'appareil à un autre utilisateur sans lui fournir le mode d'emploi.**

Sommaire	Page
1 Consignes générales	11
2 Description	12
3 Accessoires	12
4 Pièces de rechange	12
5 Caractéristiques techniques	13
6 Consignes de sécurité	13
7 Mise en service	14
8 Utilisation	14
9 Nettoyage et entretien	15
10 Recyclage	15
11 Garantie constructeur des appareils	15

❑ Les chiffres renvoient aux illustrations se trouvant sur les pages rabattables. Pour lire le mode d'emploi, rabattre ces pages de manière à voir les illustrations.

**Organes de commande et composants du chargeur de vis** ❑

- ❶ Butée de profondeur
- ❷ Bouton de réglage de longueur de vis
- ❸ Repère de longueur de vis
- ❹ Molette de réglage de profondeur de pose
- ❺ Boutons de déverrouillage
- ❻ Guides de bande
- ❼ Cliquet d'avance
- ❽ Bouton d'arrêt pour fonctionnement en continu
- ❾ Sortie de bande

fr

## 1 Consignes générales

### 1.1 Termes signalant un danger

#### DANGER

Pour un danger imminent qui peut entraîner de graves blessures corporelles ou la mort.

#### AVERTISSEMENT

Pour attirer l'attention sur une situation pouvant présenter des dangers susceptibles d'entraîner des blessures corporelles graves ou la mort.

#### ATTENTION

Pour attirer l'attention sur une situation pouvant présenter des dangers susceptibles d'entraîner des blessures corporelles légères ou des dégâts matériels.

#### REMARQUE

Pour des conseils d'utilisation et autres informations utiles.

### 1.2 Explication des pictogrammes et autres symboles d'avertissement

#### Symboles d'avertissement



Avertissement danger général



Avertissement tension électrique dangereuse

#### Symboles d'obligation



Porter des lunettes de protection



Porter un casque de protection



Porter un casque antibruit



Porter des gants de protection

## Symboles



Recycler les déchets



Lire le mode d'emploi avant d'utiliser l'appareil

fr

## Emplacement des détails d'identification sur l'appareil

La désignation et le numéro de série du modèle se trouvent à l'arrière de l'appareil. Inscrive ces renseignements dans le mode d'emploi et toujours s'y référer pour communiquer avec notre représentant ou agence Hilti.

Type :

N° de série :

## 2 Description

### 2.1 Utilisation conforme à l'usage prévu

Le chargeur de vis SMD 57 est un accessoire destiné à la pose de vis en bande. Le chargeur de vis est conçu pour les visseuses Hilti SF 4000 / SF 4000-A / SD 2500 / SD 4500 / SD 5000 / SD 5000-A22 / SD 4500-A18 et SD 45. Le chargeur de vis est adapté de manière optimale aux visseuses Hilti.

Dans les consignes de sécurité du présent mode d'emploi, « l'appareil » désigne le chargeur de vis.

Toute manipulation ou modification de l'appareil est interdite.

Bien respecter les consignes concernant l'utilisation, le nettoyage et l'entretien de l'appareil qui figurent dans le présent mode d'emploi.

Pour éviter tout risque de blessure, utiliser uniquement les accessoires et outils Hilti d'origine.

L'appareil et ses accessoires peuvent s'avérer dangereux s'ils sont utilisés de manière incorrecte par un personnel non qualifié ou de manière non conforme à l'usage prévu.

L'appareil est destiné aux utilisateurs professionnels et ne doit être utilisé, entretenu et réparé que par un personnel agréé, formé à cet effet. Ce personnel doit être au courant des dangers inhérents à l'utilisation de l'appareil. L'appareil et ses accessoires peuvent s'avérer dangereux s'ils sont utilisés de manière incorrecte par un personnel non qualifié ou de manière non conforme à l'usage prévu. L'environnement de travail peut être : chantiers, ateliers, sites de rénovation, sites de constructions nouvelles ou de constructions en cours de réaménagement. Ne pas travailler sur des matériaux susceptibles de nuire à la santé (par ex. amiante).

### 2.2 La livraison de l'équipement standard comprend

- 1 Appareil
- 1 Embout S-MBL 116 PH2
- 1 Mode d'emploi
- 1 Emballage en carton

## 3 Accessoires



### Désignation

Embout S-MBL 116 PH2

Tube prolongateur SME

## 4 Pièces de rechange

### Chargeur de vis SMD 57

	Tête de chargeur de vis cpl.	382905
	Butée de profondeur	383002

## 5 Caractéristiques techniques

Sous réserve de modifications techniques !

Appareil	SMD 57
Poids	sans visseuse, sans bande de vis : 0,35 kg
Longueur	186 mm
Pression d'appui	à 40 N (4,0 kPa)
Capacité du chargeur (vis / bande)	50

Utilisable pour des vis à fixation rapide (pour plaques de plâtre)	SMD 57
Longueur	9...57 mm
Diamètre du filetage intérieur	3...4,5 mm
Diamètre de tête	7,5...8,6 mm
Transmission par vis	Philips n° 2 (S-MBL 116 PH2)
Les vis Philips n° 2 peuvent être utilisées avec les visseuses Hilti suivantes	SF 4000 / SF 4000-A / SD 5000 / SD 2500 / SD 4500 / SD 5000-A22 / SD 4500-A18 / SD 45

## 6 Consignes de sécurité

### 6.1 Sécurité des personnes

- Restez vigilant, surveillez ce que vous faites. Faites preuve de bon sens en utilisant l'outil électroportatif. N'utilisez pas l'outil électroportatif lorsque vous êtes fatigué ou après avoir consommé de l'alcool, des drogues ou avoir pris des médicaments.** Un moment d'inattention lors de l'utilisation de l'outil électroportatif peut entraîner de graves blessures sur les personnes.
- L'outil électroportatif, les accessoires, les outils à monter, etc. doivent être utilisés conformément à ces instructions. Tenez compte également des conditions de travail et du travail à effectuer.** L'utilisation des outils électroportatifs à d'autres fins que celles prévues peut entraîner des situations dangereuses.
- Prendre soin des outils électroportatifs. Vérifier que les parties en mouvement fonctionnent correctement et qu'elles ne sont pas coincées, et contrôler si des parties sont cassées ou endommagées de sorte que le bon fonctionnement de l'outil électroportatif s'en trouve entravé. Faire réparer les parties endommagées avant d'utiliser l'appareil.** De nombreux accidents sont dus à des outils électroportatifs mal entretenus.
- Gardez les outils électroportatifs non utilisés hors de portée des enfants. Ne permettez pas l'utilisation de l'appareil à des personnes qui ne se sont pas familiarisées avec celui-ci ou qui n'ont pas lu ces instructions.** Les outils électroportatifs sont dangereux lorsqu'ils sont utilisés par des personnes non initiées.
- Portez des vêtements appropriés. Ne portez pas de vêtements amples ni de bijoux. Maintenez cheveux, vêtements et gants éloignés des parties de**

**l'appareil en rotation.** Des vêtements amples, des bijoux ou des cheveux longs peuvent être happés par des pièces en mouvement.

- Portez des équipements de protection. Portez toujours des lunettes de protection.** Le fait de porter des équipements de protection personnels tels que masque anti-poussière, chaussures de sécurité antidérapantes, casque de protection ou protection acoustique suivant le travail à effectuer, réduit le risque de blessures.

### 6.2 Indications générales de sécurité



- Respecter les modes d'emploi de l'appareil et de la visseuse utilisée ainsi que les consignes de sécurité qu'ils contiennent.**
- Toujours travailler avec la visseuse tournant à sa vitesse de rotation maximale. Utiliser à cet effet le bouton d'arrêt de la visseuse.**
- Tenir le chargeur de vis SMD 57 hors de la zone de la butée de profondeur.**
- Tout vissage doit être terminé.** Tout arrêt ou diminution de la pression d'appui alors que l'opération de vissage n'est pas terminée peut entraîner des défaillances.
- Remplacer la bande de vis uniquement lorsque la visseuse est sur arrêt.**
- Pour les interventions au-dessus de la tête en particulier, utiliser des lunettes de protection.**

- g) Utiliser uniquement des embouts Hilti S-MBL 116 PH2 d'origine en bon état.
- h) Utiliser uniquement des bandes de vis et des vis Hilti d'origine.
- i) Toujours travailler perpendiculairement à la surface de la pièce à fixer.
- j) Stocker les bandes de vis à l'état tendu, comme dans leur emballage d'origine.

## 7 Mise en service

### 7.1 Montage du chargeur de vis sur la visseuse 3

#### ATTENTION

Débrancher la fiche de la visseuse du secteur avant de monter le chargeur de vis.

1. Retirer la butée de profondeur et le porte-embout de la visseuse.

2. Insérer l'embout dans la visseuse.  
**REMARQUE** L'embout s'encliquette dans sa position finale.
3. Placer le chargeur de vis sur la visseuse conformément à la position de travail souhaitée, jusqu'à ce qu'il s'encliquette avec un « clic » audible.  
**REMARQUE** Le chargeur de vis peut être encliqueté tous les 15° sur la circonférence.  
**REMARQUE** S'assurer que la visseuse est sur la position "Rotation droite".

## 8 Utilisation

### 8.1 Réglage de la longueur de vis 4

1. Ajuster la butée de profondeur à la longueur de vis à utiliser.
2. Appuyer sur le bouton de réglage et faire glisser la butée de profondeur vers l'avant ou vers l'arrière.
3. Positionner la butée de profondeur sur celui des 5 repères de longueur qui correspond à la longueur de vis souhaitée.

**REMARQUE** Il est important de bien régler la longueur de vis pour assurer un fonctionnement sans problème du chargeur de vis.

### 8.2 Mise en place de la bande de vis 5

1. Faire glisser la bande de vis à travers le guide et le rail jusqu'à ce que la première vis atteigne la position du repère, ou obture la sortie supérieure en étant à fleur du côté supérieur du chargeur de vis.
2. Tirer légèrement sur la bande de vis pour vérifier qu'elle est bien encliquetée.

### 8.3 Réglage de la profondeur de pose de vis optimale 6

1. Ajuster la profondeur de pose de vis optimale à l'aide de la molette.
2. Tourner la molette dans le sens inverse des aiguilles d'une montre si la vis doit être posée plus bas.

3. Effectuer un vissage d'essai.  
Le cas échéant, réajuster.  
**REMARQUE** Chaque enclenchement audible de la molette correspond à une course de réglage de 0,2 mm (0,008 pouce).  
Tourner la molette dans le sens des aiguilles d'une montre si la vis doit être posée moins bas.

### 8.4 Mise en place de la bande de vis 7

#### ATTENTION

Débrancher la fiche de la visseuse du secteur.

1. Déverrouiller la fixation de la bande en appuyant sur le cliquet d'avance.
2. Retirer la bande de vis.  
**REMARQUE** Il est aussi possible de sortir la bande de vis du chargeur de vis par le haut, sans actionner le cliquet d'avance.

### 8.5 Démontage du chargeur de vis de la visseuse 8

#### ATTENTION

Débrancher la fiche de la visseuse du secteur avant de démonter le chargeur de vis.

Maintenir le bouton de déverrouillage enfoncé et tirer sur le chargeur de vis pour l'enlever de la visseuse.



## 9 Nettoyage et entretien

### 9.1 Nettoyage du chargeur de vis

#### REMARQUE

L'encrassement (en particulier par du plâtre) peut entraver le bon fonctionnement du chargeur de vis.

#### ATTENTION

**Le chargeur de vis ne doit en aucun cas être lubrifié avec des huiles / graisses minérales ou au moyen d'un spray à base de graphite. Ceci augmenterait les risques de dysfonctionnement.**

Nettoyer le chargeur de vis simplement en soufflant avec de l'air comprimé.

#### 9.1.1 Démontage pour nettoyage après une forte sollicitation

#### REMARQUE

En cas de forte sollicitation sur une période prolongée, un nettoyage par lavage à l'eau chaude est recommandé.

1. Retirer la bande de vis comme décrit au chapitre "Mise en place de la bande de vis".

2. Démontez le chargeur de vis comme décrit au chapitre "Démontage du chargeur de vis de la visseuse".
3. Comprimez le ressort de déverrouillage à l'aide d'une tenaille ou assimilé. Ceci permet de retirer du boîtier le mécanisme d'avance, butée de profondeur comprise. Trois sous-ensembles ont ainsi été démontés : l'unité d'avance, le ressort de compression et le boîtier.
4. Si nécessaire, il est encore possible de séparer la butée de profondeur en appuyant sur le bouton de réglage de longueur de vis et en tirant simultanément sur la butée de profondeur.  
**REMARQUE** Faire attention à ne pas se coincer les doigts.
5. Les pièces peuvent à présent être soigneusement nettoyées à l'eau chaude.  
**REMARQUE** Nous recommandons d'éliminer les résidus tenaces à l'aide d'une brosse en nylon (vieille brosse à dents).

#### 9.1.2 Montage après nettoyage

Le montage s'effectue dans l'ordre inverse.

Effectuer un ou deux réarmement(s) après le nettoyage / montage afin de vérifier le bon fonctionnement du chargeur de vis.

fr

## 10 Recyclage



Les appareils Hilti sont fabriqués en grande partie avec des matériaux recyclables dont la réutilisation exige un tri correct. Dans de nombreux pays, Hilti est déjà équipé pour reprendre votre ancien appareil afin d'en recycler les composants. Consultez le service clients Hilti ou votre conseiller commercial.

## 11 Garantie constructeur des appareils

Hilti garantit l'appareil contre tous vices de matière et de fabrication. Cette garantie s'applique à condition que l'appareil soit utilisé et manipulé, nettoyé et entretenu correctement et conformément au mode d'emploi Hilti, et que l'intégrité technique soit préservée, c'est-à-dire sous réserve de l'utilisation exclusive de consommables, accessoires et pièces de rechange d'origine Hilti.

Cette garantie se limite strictement à la réparation gratuite ou au remplacement gracieux des pièces défectueuses pendant toute la durée de service de l'appareil. Elle ne couvre pas les pièces soumises à une usure normale.

**Toutes autres revendications sont exclues pour autant que des dispositions légales nationales impératives ne s'y opposent pas. Notamment, Hilti ne**

**saurait être tenu pour responsable de toutes détériorations, pertes ou dépenses directes, indirectes, accidentelles ou consécutives, en rapport avec l'utilisation ou dues à une incapacité à utiliser l'appareil dans quelque but que ce soit. Hilti exclut en particulier les garanties implicites concernant l'utilisation et l'aptitude dans un but bien précis.**

Pour toute réparation ou tout échange, renvoyer l'appareil ou les pièces concernées au réseau de vente Hilti compétent, sans délai après constatation du défaut.

La présente garantie couvre toutes les obligations d'Hilti et annule et remplace toutes les déclarations antérieures ou actuelles, de même que tous accords oraux ou écrits concernant la garantie.



Hilti Corporation

LI-9494 Schaan

Tel.: +423 / 234 21 11

Fax: +423 / 234 29 65

[www.hilti.com](http://www.hilti.com)

Hilti = registered trademark of Hilti Corp., Schaan

W 3197 | 1212 | 00-Pos. 1 | 1

Printed in Liechtenstein © 2012

Right of technical and programme changes reserved S. E. & O.

273157 / A2



273157