

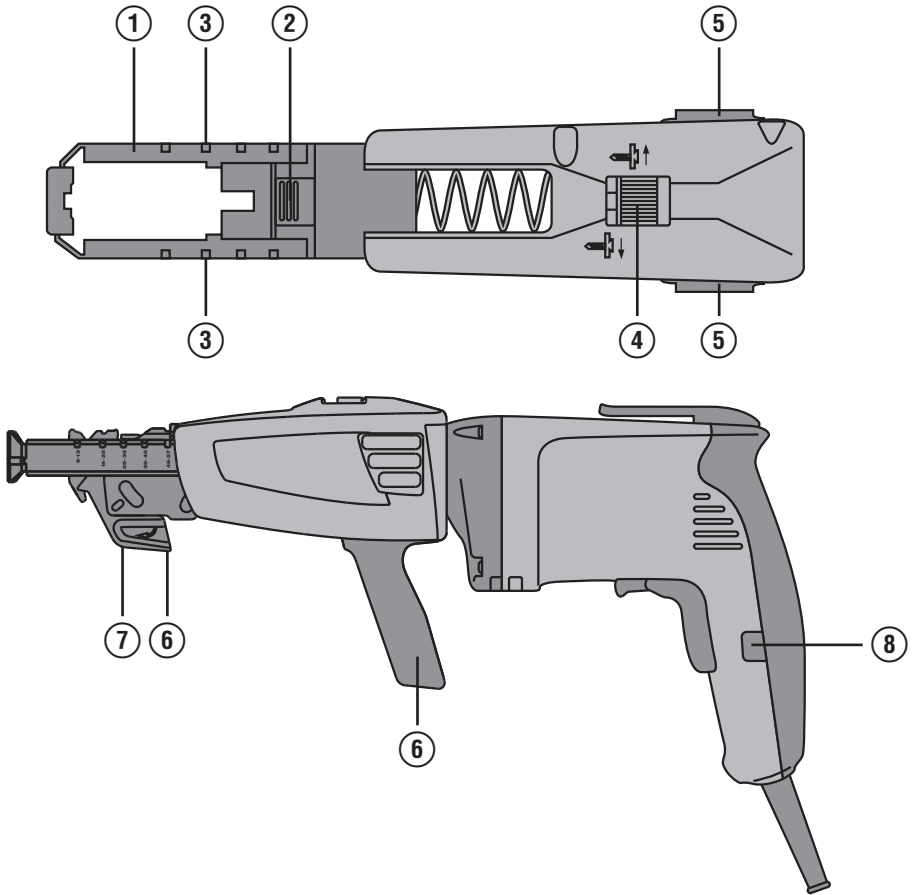
# HILTI

## SMD 57

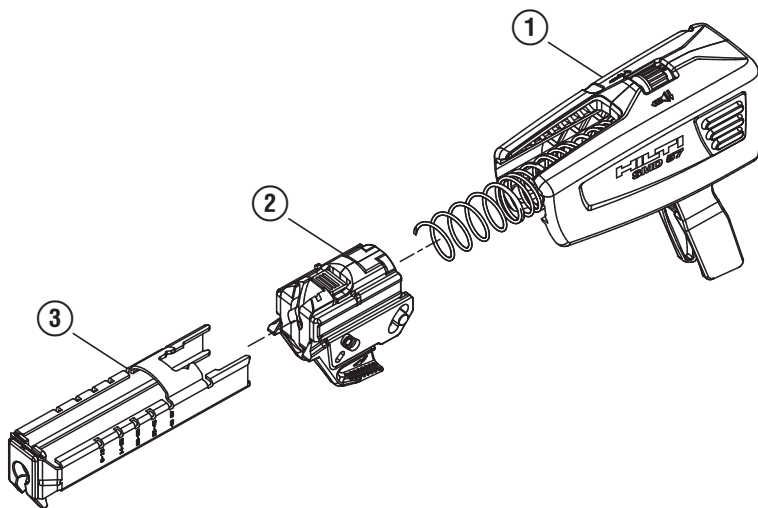


Bedienungsanleitung	de
Operating instructions	en
Mode d'emploi	fr
Manual de instrucciones	es
Istruzioni d'uso	it
Gebruiksaanwijzing	nl
Brugsanvisning	da
Bruksanvisning	no
Bruksanvisning	sv
Käyttöohje	fi
Manual de instruções	pt
Οδηγίες χρήσεως	el
Használati utasítás	hu
Návod k obsluze	cs
Návod na obsluhu	sk
Instrukcja obsługi	pl
Upute za uporabu	hr
Navodila za uporabo	sl
Ръководство за обслужване	bg
Инструкция по експлуатации	ru
Instrucțiuni de utilizare	ro
Lietošanas pamācība	lv
Instrukcija	lt
Kasutusjuhend	et
Kullanma Talimatı	tr
사용설명서	ko
操作說明書	zh
取扱説明書	ja

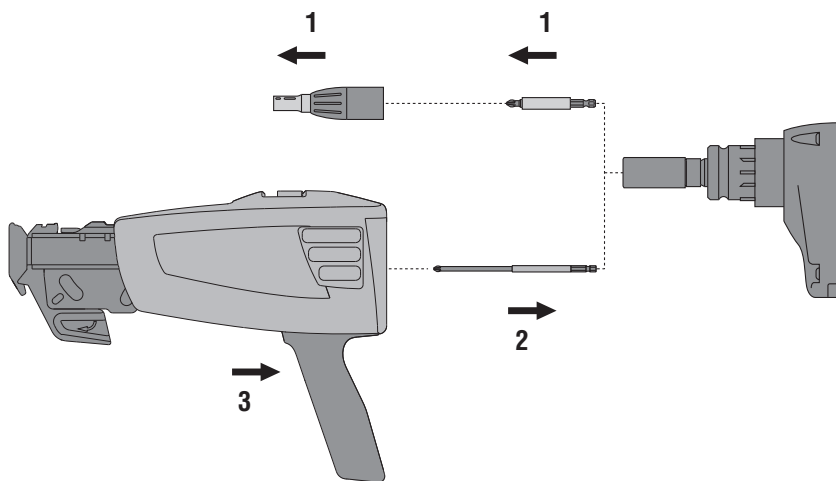
1



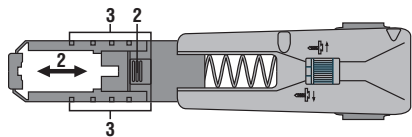
2



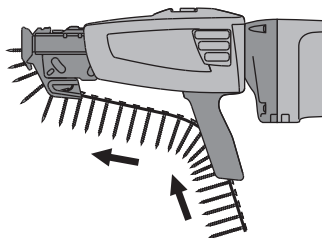
3



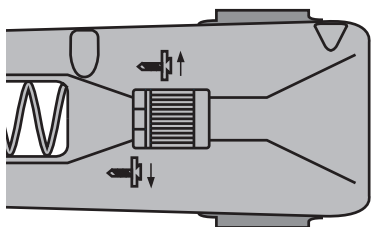
4



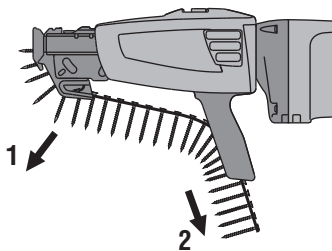
5



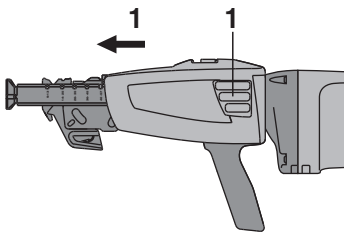
6



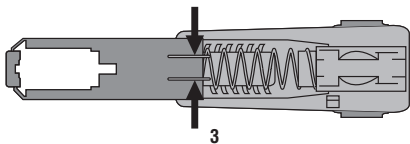
7



8



9



## 原始操作說明

# SMD 57 連發釘匣

第一次使用本機具前請務必詳讀本操作說明。

本操作說明應與機具放在一起。

機具轉交給他人時必須連同操作說明一起轉交。

內容	頁次
1 一般使用說明	134
2 產品說明	135
3 配件	135
4 備用零件	135
5 技術資料	135
6 安全說明	136
7 使用前注意事項	136
8 操作	136
9 維護和保養	137
10 廢棄機具處置	137
11 製造商保固責任—機具	137

❶ 這些號碼參照對應的圖案。圖案說明可以在封面的內摺頁中找到。在研讀操作說明時，請將此頁打開。

### 連發釘匣的操作控制及其零件 ❶

- ① 深度計
- ② 螺釘長度調整鈕
- ③ 螺釘長度標記
- ④ 螺絲起子深度調整指輪
- ⑤ 鬆開鈕
- ⑥ 連發螺釘帶導環
- ⑦ 釘帶安裝滑軌
- ⑧ 持續運轉鎖定鈕
- ⑨ 連發螺釘帶鬆開裝置

## 1 一般使用說明

### 1.1 安全須知及其意義

#### 危險

用於告知可能會發生對人體造成嚴重傷害甚至死亡的立即性危險情況。

#### 警告

用於告知可能會發生造成人員受傷或死亡之重度危險情況。

#### 注意

用於告知可能會發生造成人員受傷，或造成設備及其他財產損壞的輕度危險情況。

#### 附註

注意操作說明或其他有用的資訊內容。

### 1.2 圖形符號之說明及其他資訊

#### 警告標誌



一般警告



警告：有電

#### 遵守標誌



配戴護目鏡



配戴安全帽



配戴耳罩



配戴防護手套

#### 符號



將廢棄材料  
交付回收



使用前應閱  
讀操作說明

#### 機具上的資料標示貼紙位置

型號名稱及序號印在連發釘匣後方。請在操作說明中記下該資料，並在詢問Hilti代表人員或維修部門時參考該資料。

型號：

序號：

## 2 產品說明

### 2.1 按照指示使用產品

SMD 57連發釘匣是用來鑽入相對螺釘的配件。連發釘匣適合與Hilti SF 4000 / SF 4000-A / SD 2500 / SD 4500 / SD 5000 / SD 5000-A22 / SD 4500-A18及SD 45螺絲起子搭配使用。連發釘匣及Hilti電動螺絲起子彼此互為最佳之搭配。

本安全規範中操作說明所稱「機具」指的是連發釘匣。不可改裝機具。

請遵守操作說明中所印製關於操作、管理與維護之資訊。為避免傷害事故發生，僅可使用原廠Hilti配件與彈圈夾具。

如果讓未受過訓練的人員以錯誤方式或違反指示的方式使用機具及其配件，可能會發生危險。

本機具係設計供專業人員使用，僅可由受過訓練且經授權的人員來操作、修理與維護。必須告知該人員可能遭遇到的任何危險。如果讓未受過訓練的人員以錯誤方式或違反指示的方式使用機具及其附件，可能會發生危險。

工作環境可為以下地點：建築工地、工廠、修理場、改裝或新建築。

不可在有害健康的材料（例如石綿）上使用。

### 2.2 標準供應項數

- 1 連發釘匣
- 1 S-MBL 116 PH2鑽頭
- 1 操作說明
- 1 卡紙箱

## 3 配件

名稱
S-MBL 116 PH2鑽頭
SME延長線

## 4 備用零件

### SMD 57連發釘匣 2

② 連發釘匣，整套	382905
③ 深度計	383002

## 5 技術資料

保留更改技術資料權利。

連發釘匣	SMD 57
重量	不含螺絲起子，不含連發螺釘帶：0.35 kg
長度	186 mm
觸壓	達 40 N (4.0 kp)
螺釘容量（每一連發螺釘帶的螺釘數量）	50

適合的鎖牆螺釘型號	SMD 57
長度	9...57 mm
螺紋內徑	3...4.5 mm
螺釘頭直徑	7.5...8.6 mm
驅動類型	Philips no. 2 (S-MBL 116 PH2)
Philips no. 2可以下列Hilti電動螺絲起子旋入	SF 4000 / SF 4000-A / SD 5000 / SD 2500 / SD 4500 / SD 5000-A22 / SD 4500-A18 / SD 45

zh

## 6 安全說明

### 6.1 人員安全

- 操作機具時，請提高警覺，注意進行中的工作並善用常識。感到疲勞或受到藥物、酒精或治療的影響時勿使用機具。操作機具時稍不留神就可能造成嚴重的人員傷亡。
- 遵守本指示說明使用機具、配件和工具組等，並考量工作條件與待進行的工作。將機具用在原目的之外用途可能會造成危險。
- 維護機具。請檢查移動性零件有無偏移或黏合的情形、零件有無破損，以及任何會影響機具運轉的狀況。如果機具受損，請先修理再使用。很多意外便是由維護不當的機具造成的。
- 將閒置的機具貯放在兒童拿不到的地方，勿讓不熟悉或未詳閱本說明的人員操作本機具。機具在未經訓練的使用者手中是很危險的。
- 穿著適當服裝。請勿穿寬鬆的衣服或配戴珠寶。頭髮、衣服與手套應遠離移動性零件。移動性零件可能會夾到寬鬆的衣服、珠寶或長髮。
- 佩戴個人防護裝備。請隨時配戴眼罩。適當使用防塵面罩、防滑鞋、安全帽及耳罩等安全防護配備可減少人員的傷害。

### 6.2 一般安全規範



- 請遵守操作說明及使用連發釘匣和電動螺絲起子的安全規範。
- 保持電動螺絲起子最大轉速運轉。因此，請使用螺絲起子上的開關鎖定扭。
- 請勿在深度計範圍內握住SMD 57連發釘匣。
- 每一次的鑽孔衝程都要全部完成。鑽孔操作時半途而斷連發釘匣或鬆開壓力可能會導致功能故障。
- 僅當螺絲起子開關關閉時才可更換連發螺釘帶。
- 請配戴防護眼罩，特別是在從事頭部以上作業時。
- 僅可使用原廠Hilti S-MBL 116 PH2鑽頭。請檢查鑽頭是否狀況良好。
- 僅可使用原廠Hilti連發螺釘帶及螺釘。
- 隨時保持作業於待釘工件表面的垂直角度上。
- 將連發螺釘帶如原來包裝一樣直立貯存。

## 7 使用前注意事項

### 7.1 將連發釘匣安裝至螺絲起子 3

注意  
安裝連發釘匣之前請將螺絲起子的電源線拔離。

- 將深度計及鑽頭握住自螺絲起子卸下。

- 將鑽頭安裝至螺絲起子。  
附註 鑽頭喀啷一聲就定位。
- 按需要的位置將連發釘匣推上螺絲起子直到聽到咬合的聲音為止。  
附註 連發釘匣可按不同的位置和機具咬合一起（每15°）。  
附註 檢查確定螺絲起子設定在「向前」轉動方向。

## 8 操作

### 8.1 調整螺釘長度 4

- 調整深度計以配合待鑽入螺釘的長度。
- 按下按鈕並將深度計往前或往後滑動。
- 將深度計設定在對應螺釘長度的五種長度標記其中之一。  
附註 正確設定螺釘長度可使連發釘匣免於出現操作問題。

### 8.2 安裝連發螺釘帶 5

- 將連發螺釘帶穿過導環及溝槽，直到第一個螺釘達到標記位置，或是直到連發螺釘帶末端碰到出口處的連發釘匣表面。
- 試著拉拉看檢查連發螺釘帶是否咬合。

### 8.3 設定最佳的螺釘鑽孔深度 6

- 以旋轉指輪的方式來設定最佳的螺釘鑽孔深度。
- 以反時針方向旋轉指輪可讓螺釘旋入愈來愈深。

- 旋入一螺釘來測試螺絲起子的鑽孔深度設定。如有需要，請重新調整其設定。  
附註 每一指輪旋轉發出的喀啷聲表示0.2 mm (0.008 inch) 的長度調整。  
以順時針方向旋轉指輪可讓螺釘旋入愈來愈淺。

### 8.4 移回連發螺釘帶 7

注意  
切斷螺絲起子的電源線電源。

- 按壓釘帶安裝滑軌以鬆開釘帶卡簧。
- 拉回連發螺釘帶。  
附註 如果不按壓釘帶安裝滑軌，您也可以選擇將連發螺釘帶往上拉出連發釘匣。

### 8.5 將連發釘匣自螺絲起子移除 8

注意  
卸下連發釘匣之前請將螺絲起子的電源線拔離。

可以按壓鬆開扭的方式移除連發釘匣，並在同一時間將它自螺絲起子拉出。

## 9 維護和保養

### 9.1 連發釘匣的保養

#### 附註

泥土和灰塵（特別是來自於灰泥）對於連發釘匣操作有負面影響。

#### 注意

無論在任何情況之下，切勿以礦物油/潤滑油或石墨噴劑潤滑連發釘匣。這樣會增加其功能受損的危險。

僅以壓縮空氣吹散連發釘匣上的灰塵和泥土。

#### 9.1.1 大量使用後將連發釘匣拆開來清潔

#### 附註

經過長時間大量使用後，建議您以溫水清洗連發釘匣。

1. 如「移回連發螺釘帶」章節中所述的方法，卸下連發螺釘帶。
2. 如「將連發釘匣自螺絲起子移除」章節中所述的方法移除連發釘匣。
3. 按下鬆開彈簧同時加上鉗子或類似工具的輔助。釘帶安裝滑軌裝置，包括深度計便可自機具外殼卸下。現在，您手上有三個配件：釘帶安裝滑軌裝置、壓力彈簧以及機具外殼。
4. 必要的話，也可在按下螺釘長度調整按鈕時把深度計拉出來，使它與其他零件分開。  
附註 請小心不要夾到您的手指。
5. 然後便可用溫水徹底清洗零件。  
附註 建議您使用尼龍刷（舊牙刷）將頑強的沉積物刷掉。

#### 9.1.2 清洗後裝配

以相反順序進行裝配。

操作一或兩次釘帶滑軌動作以檢查清洗及裝配後連發釘匣功能是否正常。

## 10 廢棄機具處置



Hilti機具或設備的製作材料大部分均可回收。回收前，必須先將材料正確分類。Hilti在許多國家已經做好安排，取回您的舊機具與設備進行回收。請諮詢Hilti顧客服務中心或您的業務代表，取得進一步資訊。

## 11 製造商保固責任-機具

Hilti保證所供應之機具無論在材料上或製造上均無瑕疵。只要以正確的方式操作並處置機具、適當地清潔與維修、遵守Hilti的操作說明，並維護技術系統，本保固即為有效。這表示在本機具上僅可使用原廠Hilti耗材、部件與備用零件。

此保固僅能提供該機具整個使用壽命期間免費修復或更換零件服務。正常磨損、損耗所造成的零件維修或更換不在保固範圍內。

除非當地國家法規嚴格禁止並不接受禁止額外賠償條例之設立，否則不予考慮額外賠償的要求。尤其，Hilti對於任何與機具在任何用途上之使用或無法使用所造成或有關之直接、間接、偶發或後續損害、損失或費用不負賠償責任。尤其明確排除關於機具之適售性 (merchantability) 或其特定用途上之適用性的默示擔保。

發現產品有瑕疵時，請立即將機具或相關零件送至當地Hilti行銷機關修理或替換。

本條款為Hilti所有的保固責任，並取代先前或同時期就保固責任所達成的註解及口頭或書面協議。





Hilti Corporation

LI-9494 Schaan

Tel.: +423 / 234 21 11

Fax: +423 / 234 29 65

[www.hilti.com](http://www.hilti.com)

Hilti = registered trademark of Hilti Corp., Schaan

W 3197 | 1212 | 00-Pos. 1 | 1

Printed in Liechtenstein © 2012

Right of technical and programme changes reserved S. E. & O.

273157 / A2



273157