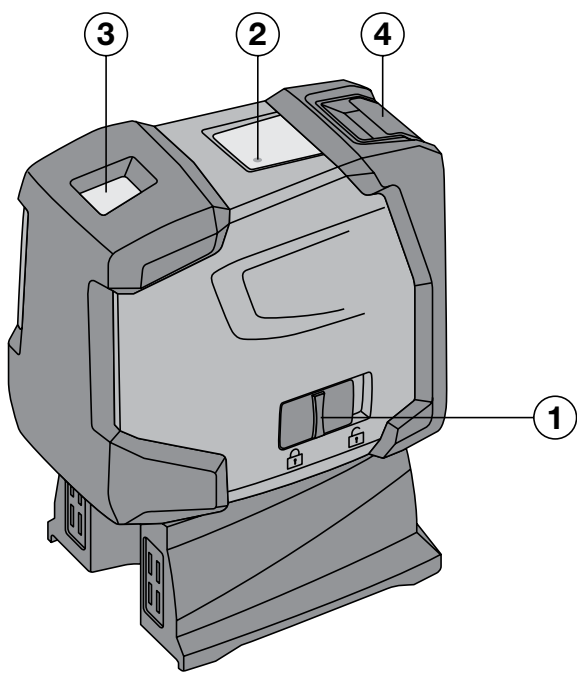
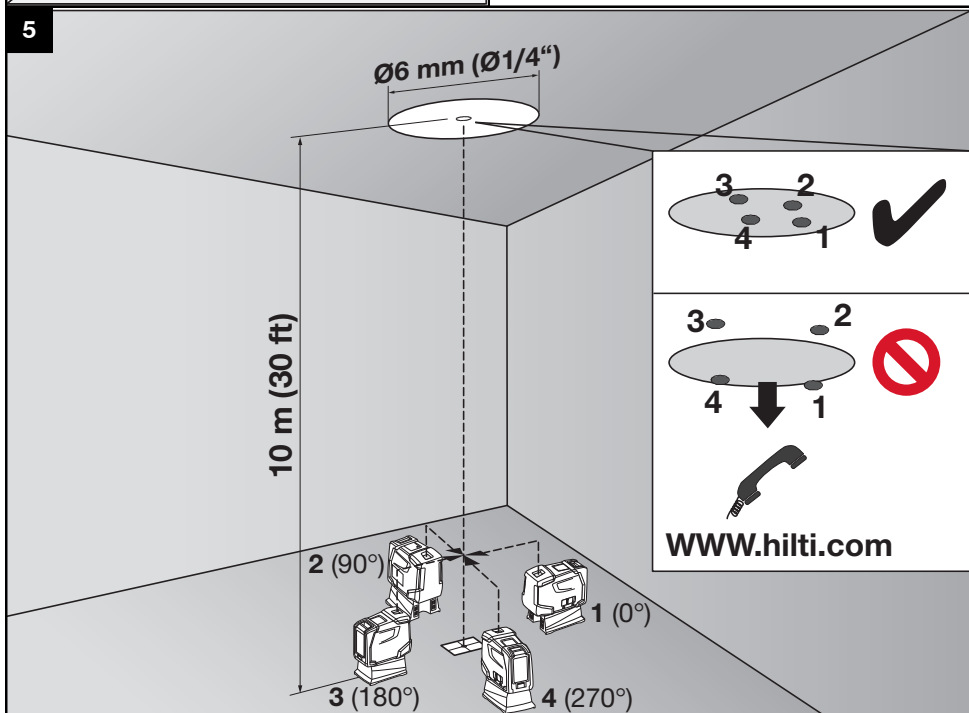
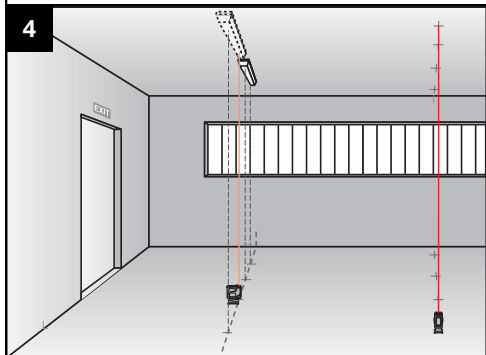
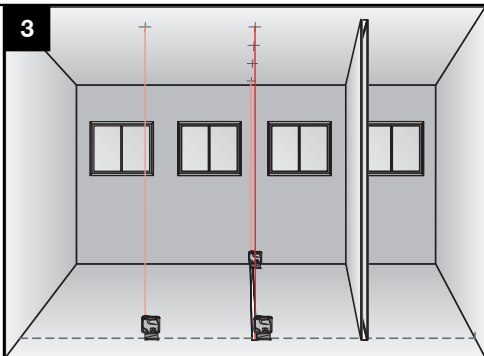
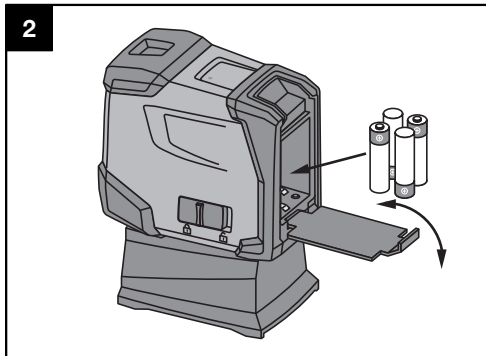


Bedienungsanleitung	de
Operating instructions	en
Mode d'emploi	fr
Istruzioni d'uso	it
Manual de instrucciones	es
Manual de instruções	pt
Gebruiksaanwijzing	nl
Brugsanvisning	da
Bruksanvisning	sv
Bruksanvisning	no
Käyttöohje	fi
Οδηγίες χρήσεως	el
Használati utasítás	hu
Instrukcja obsługi	pl
Инструкция по эксплуатации	ru
Návod k obsluze	cs
Návod na obsluhu	sk
Upute za uporabu	hr
Navodila za uporabo	sl
Ръководство за обслужване	bg
Instrucțiuni de utilizare	ro
Kullanma Talimatı	tr
دليل الاستعمال	ar
Lietošanas pamācība	lv
Instrukcija	lt
Kasutusjuhend	et
Інструкція з експлуатації	uk
Пайдалану бойынша басшылық	kk



1





Λείζερ προβολής κουκίδων PM 2-P

Πριν από τη θέση σε λειτουργία διαβάστε οπωσδήποτε τις οδηγίες χρήσης.

Φυλάσσετε τις παρούσες οδηγίες χρήσης πάντα στη συσκευή.

Όταν δίνετε τη συσκευή σε άλλους, βεβαιωθείτε ότι τους έχετε δώσει και τις οδηγίες χρήσης.

Πίνακας περιεχομένων	Σελίδα
1 Γενικές υποδείξεις	93
2 Περιγραφή	94
3 Αξεσουάρ	95
4 Τεχνικά χαρακτηριστικά	96
5 Υποδείξεις για την ασφάλεια	96
6 Θέση σε λειτουργία	98
7 Χειρισμός	98
8 Φροντίδα και συντήρηση	99
9 Εντοπισμός προβλημάτων	99
10 Διάθεση στα απορρίμματα	100
11 Εγγύηση κατασκευαστή, συσκευές	100
12 Υπόδειξη FCC (ισχύει στις ΗΠΑ)	100
13 Δήλωση συμμόρφωσης ΕΚ (πρωτότυπο)	101

! Οι αριθμοί παραπέμπουν σε εικόνες. Οι εικόνες βρίσκονται στην αρχή των οδηγιών χρήσης. Στο κείμενο αυτών των οδηγιών χρήσης, με τον όρο «η συσκευή» αναφερόμαστε πάντα στο λείζερ προβολής κουκίδων PM 2-P.

Εξαρτήματα συσκευής, χειριστήρια και ενδείξεις **!**

- 1 Διακόπτης On/Off σε συνδυασμό με μηχανισμό ασφάλισης του εκκρεμούς
- 2 Δίοδος φωτοεκπομπής
- 3 Παράθυρο εξόδου λείζερ
- 4 Θήκη μπαταριών

1 Γενικές υποδείξεις

1.1 Λέξεις επισήμανσης και η σημασία τους

ΚΙΝΔΥΝΟΣ

Για μια άμεσα επικίνδυνη κατάσταση, που οδηγεί σε σοβαρό ή θανατηφόρο τραυματισμό.

ΠΡΟΕΙΔΟΠΟΙΗΣΗ

Για μια πιθανόν επικίνδυνη κατάσταση, που μπορεί να οδηγήσει σε σοβαρό ή θανατηφόρο τραυματισμό.

ΠΡΟΣΟΧΗ

Για μια πιθανόν επικίνδυνη κατάσταση, που ενδέχεται να οδηγήσει σε τραυματισμό ή υλικές ζημιές.

ΥΠΟΔΕΙΞΗ

Για υποδείξεις χρήσης και άλλες χρήσιμες πληροφορίες.

1.2 Επεξήγηση εικονοσυμβόλων και λοιπών υποδείξεων

Σύμβολα προειδοποίησης



Προειδοποίηση για κίνδυνο γενικής φύσης

Σύμβολα υποχρέωσης



Πριν από τη χρήση διαβάστε τις οδηγίες χρήσης

Σύμβολα



Δεν επιτρέπεται η απόρριψη των εργαλείων και των μπαταριών στα σκουπίδια.

Στη συσκευή



Μην εκτίθεστε στην ακτίνα.

Πινακίδες προειδοποίησης ακτινοβολίας λέιζερ ΗΠΑ με βάση το CFR 21 § 1040 (FDA).

Στη συσκευή



Ακτινοβολία λέιζερ. Μην κοιτάτε στην ακτίνα. Κατηγορία λέιζερ 2.

Πινακίδες προειδοποίησης λέιζερ κατά IEC 60825-1/EN 60825-1:2007

Σημείο αναγραφής στοιχείων αναγνώρισης στη συσκευή

Η περιγραφή τύπου και ο κωδικός σειράς βρίσκονται στην πινακίδα τύπου της συσκευής σας. Αντιγράψτε αυτά τα στοιχεία στις οδηγίες χρήσης και αναφέρετε πάντα αυτά τα στοιχεία όταν απευθύνεστε στην αντιπροσωπεία μας ή στο σέρβις.

Τύπος:

Γενιά: 01

Αρ. σειράς:

el

2 Περιγραφή

2.1 Κατάλληλη χρήση

Το PM 2-P είναι ένα αυτόματης στάθμισης λέιζερ προβολής κουκιδών, με το οποίο ένα μόνο άτομο είναι σε θέση να πραγματοποιήσει γρήγορα και με ακρίβεια ευθυγραμμίσεις. Η συσκευή έχει δύο ακτίνες λέιζερ που συμπίπτουν (ακτίνες με το ίδιο αρχικό σημείο). Όλες οι ακτίνες έχουν την ίδια εμβέλεια των 30 m (η εμβέλεια εξαρτάται από τη φωτεινότητα του περιβάλλοντος).

Η συσκευή προορίζεται κατά προτίμηση για τη σήμανση κάθετων σημείων ευθυγράμμισης σε εσωτερικούς χώρους.

Στις εξωτερικές εφαρμογές πρέπει να φροντίζετε ώστε οι βασικές συνθήκες να αντιστοιχούν στις συνθήκες σε εσωτερικούς χώρους. Πιθανές χρήσεις είναι:

Μεταφορά στην οροφή σημαδιών σημαδεμένων στο δάπεδο.

Δεν επιτρέπονται οι παραποιήσεις ή οι μετατροπές στη συσκευή.

Ακολουθήστε όσα αναφέρονται στις οδηγίες χρήσης για τη λειτουργία, τη φροντίδα και τη συντήρηση.

Για να αποφύγετε κινδύνους τραυματισμού, χρησιμοποιήστε μόνο γνήσια αξεσουάρ και εξαρτήματα της Hilti.

Από τη συσκευή και τα βοηθητικά της μέσα ενδέχεται να προκληθούν κίνδυνοι, όταν ο χειρισμός της γίνεται με ακατάλληλο τρόπο από μη εκπαιδευμένο προσωπικό ή όταν δεν χρησιμοποιούνται με κατάλληλο τρόπο.

2.2 Χαρακτηριστικά

Το PM 2-P είναι αυτοαφαιαζόμενο προς όλες τις κατευθύνσεις εντός περ. 4°.

Ο χρόνος αυτόματης στάθμισης ανέρχεται σε μόλις περ. 3 δευτερόλεπτα.

Σε περίπτωση υπέρβασης της περιοχής αυτόματης στάθμισης, οι ακτίνες λέιζερ αναβοσβήνουν για προειδοποίηση.

Το PM 2-P διακρίνεται για τον εύκολο χειρισμό, την εύκολη χρήση, το στιβαρό πλαστικό περίβλημα και μεταφέρεται εύκολα χάρη στις μικρές του διαστάσεις και το χαμηλό του βάρος.

Η συσκευή απενεργοποιείται στην κανονική λειτουργία μετά από 15 λεπτά. Δυνατότητα συνεχούς λειτουργίας υπάρχει με ενεργοποίηση, απενεργοποίηση και ξανά ενεργοποίηση εντός 3 δευτερολέπτων.

2.3 Μηνύματα λειτουργίας

Δίοδος φωτοεκπομπής	Η δίοδος φωτοεκπομπής δεν ανάβει.	Η συσκευή είναι απενεργοποιημένη.
	Η δίοδος φωτοεκπομπής δεν ανάβει.	Οι μπαταρίες έχουν εξαντληθεί.
	Η δίοδος φωτοεκπομπής δεν ανάβει.	Οι μπαταρίες έχουν τοποθετηθεί λάθος.
	Η δίοδος φωτοεκπομπής ανάβει μόνιμα.	Η ακτίνα λέιζερ είναι ενεργοποιημένη. Η συσκευή βρίσκεται σε λειτουργία.
	Η δίοδος φωτοεκπομπής αναβοσβήνει δύο φορές κάθε 10 δευτερόλεπτα.	Οι μπαταρίες έχουν σχεδόν εξαντληθεί.
Ακτίνα λέιζερ	Η ακτίνα λέιζερ αναβοσβήνει δύο φορές κάθε 10 δευτερόλεπτα.	Οι μπαταρίες έχουν σχεδόν εξαντληθεί.
	Η ακτίνα λέιζερ αναβοσβήνει πέντε φορές και στη συνέχεια μένει αναμμένη.	Η αυτόματη απενεργοποίηση απενεργοποιήθηκε.
	Η ακτίνα λέιζερ αναβοσβήνει με μεγάλη συχνότητα.	Η συσκευή δεν μπορεί να πραγματοποιήσει αυτόματη στάθμιση.

2.4 Εύρος παράδοσης λέιζερ προβολής κουκίδων σε χαρτοκιβώτιο

- 1 Λέιζερ προβολής κουκίδων PM 2-P
- 1 Βολτσαάκι μεταφοράς
- 4 Μπαταρίες
- 1 Οδηγίες χρήσης
- 1 Πιστοποιητικό κατασκευαστή

3 Αξεσουάρ

Όνομασία	Σύντομος κωδικός	Περιγραφή
Τρίποδο	PMA 20	
Στόχος	PMA 54/55	
Τηλεσκοπική ράβδος σύσφιξης	PUA 10	
Αντάπτορας γενικής χρήσης	PMA 78	
Γυαλιά ορατότητας λέιζερ	PUA 60	Δεν είναι γυαλιά προστασίας από λέιζερ και δεν προστατεύουν τα μάτια από τις ακτίνες λέιζερ. Δεν επιτρέπεται να χρησιμοποιείτε τα γυαλιά για οδήγηση, λόγω του περιορισμού στην αναγνώριση των χρωμάτων, και επιτρέπεται να τα χρησιμοποιείτε μόνο στις εργασίες με το PM 2-P.

4 Τεχνικά χαρακτηριστικά

Διατηρούμε το δικαίωμα τεχνικών τροποποιήσεων!

Εμβέλεια σημείων	30 m (98 ft)
Ακρίβεια ¹	±3 mm στα 10 m (±0.12 in στα 33 ft)
Χρόνος αυτόματης στάθμισης	3 s (τυπικός)
Κατηγορία λέιζερ	Κατηγορία 2, ορατό, 620 - 690 nm, ±10 nm (EN 60825-1:2007 / IEC 60825 - 1:2007), class II (CFR 21 §1040 (FDA))
Διάμετρος ακτίνας	Απόσταση 5 m: < 4 mm Απόσταση 20 m: < 16 mm
Περιοχή αυτόματης στάθμισης	±4° (τυπική)
Αυτόματη απενεργοποίηση	ενεργοποιείται μετά από: 15 min
Ενδειξη κατάστασης λειτουργίας	LED και ακτίνες λέιζερ
Τροφοδοσία ρεύματος	Μπαταρίες AA, Μπαταρίες αλκαλίου μαγγανίου: 4
Διάρκεια λειτουργίας	Μπαταρία αλκαλίου-μαγγανίου 2.500 mAh, Θερμοκρασία +24 °C (+75 °F): 50 h (τυπική)
Θερμοκρασία λειτουργίας	Ελαχ. -10 °C / Μεγ. +50 °C (+14 έως 122 °F)
Θερμοκρασία αποθήκευσης	Ελαχ. -25 °C / Μεγ. +63 °C (-13 έως 145 °F)
Προστασία από σκόνη και ψεκασμό νερού (εκτός της θήκης της μπαταρίας)	IP 54 κατά IEC 529
Σπείρωμα τρίποδου (συσκευή)	UNC 1/4"
Σπείρωμα τρίποδου (πόδι)	BSW 5/8" UNC 1/4"
Διαστάσεις	63 x 107 x 137 mm (2 1/2 x 4 1/4 x 5 3/8 in)
Βάρος	με πόδι και με μπαταρίες: 590 g (1.3 lbs)

¹ Επιδράσεις όπως ιδίως μεγάλες θερμοκρασιακές διακυμάνσεις, υγρασία, χτύπημα, πτώση, κτλ. ενδέχεται να επηρεάσουν την ακρίβεια. Εφόσον δεν αναφέρεται διαφορετικά, η συσκευή ρυθμίστηκε ή/και βαθμονομήθηκε υπό κανονικές συνθήκες περιβάλλοντος (MIL-STD-810F).

5 Υποδείξεις για την ασφάλεια

ΠΡΟΕΙΔΟΠΟΙΗΣΗ: Διαβάστε όλες τις υποδείξεις ασφαλείας και τις οδηγίες. Από παραλείψεις κατά την τήρηση των υποδείξεων ασφαλείας και οδηγιών μπορεί να προκληθεί ηλεκτροπληξία, πυρκαγιά και/ή σοβαροί τραυματισμοί. **Φυλάξτε όλες τις υποδείξεις για την ασφάλεια και τις οδηγίες για μελλοντική χρήση.**

5.1 Γενικά μέτρα ασφαλείας

- Πριν από μετρήσεις / τη χρήση ελέγξτε την ακρίβεια του εργαλείου.
- Από τη συσκευή και τα βοηθητικά της μέσα ενδέχεται να προκληθούν κίνδυνοι, όταν ο χειρισμός της γίνεται με ακατάλληλο τρόπο από μη εκπαιδευμένο προσωπικό ή όταν δεν χρησιμοποιούνται με κατάλληλο τρόπο.
- Για την αποφυγή τραυματισμών, χρησιμοποιείτε μόνο γνήσια αξεσουάρ και πρόσθετα εξαρτήματα της Hiilti.
- Να είσαστε πάντα προσεκτικοί, να προσέχετε τι κάνετε και να εργάζεστε με τη συσκευή με περίσκεψη. Μη χρησιμοποιείτε τη συσκευή όταν είσα-

στε κουρασμένοι ή όταν βρίσκεστε υπό την επήρεια ναρκωτικών ουσιών, οινόπνευματος ή φαρμάκων. Μία στιγμή απροσεξίας κατά τη χρήση της συσκευής μπορεί να οδηγήσει σε σοβαρούς τραυματισμούς.

- Δεν επιτρέπονται οι παραποιήσεις ή οι μετατροπές στη συσκευή.
- Προσέξτε όσα αναφέρονται στις οδηγίες χρήσης για τη λειτουργία, τη φροντίδα και τη συντήρηση.
- Μην καθιστάτε ανενεργά τα συστήματα ασφαλείας και μην απομακρύνετε τις πινακίδες υποδείξεων και προειδοποιήσεων.
- Κρατήστε τα παιδιά μακριά από τις συσκευές προβολής λέιζερ.
- Λαμβάνετε υπόψη σας τις περιβαλλοντικές επιδράσεις. Μην εκθέτετε τη συσκευή σε βροχή/χιόνι, μην τη χρησιμοποιείτε σε υγρό ή βρεγμένο περιβάλλον. Μη χρησιμοποιείτε τη συσκευή, όπου υπάρχει κίνδυνος πυρκαγιάς ή εκρήξεων.

- γ) Φροντίζετε σχολαστικά το εργαλείο σας. Ελέγχετε, εάν τα κινούμενα μέρη του εργαλείου λειτουργούν άψογα και δεν μπλοκάρουν, εάν έχουν σπάσει κάποια εξαρτήματα ή έχουν υποστεί ζημιά επηρεάζοντας έτσι αρνητικά τη λειτουργία του εργαλείου. Δώστε τα χαλασμένα εξαρτήματα για επισκευή πριν χρησιμοποιήσετε ξανά το εργαλείο. Πολλά ατυχήματα οφείλονται σε κακά συντηρημένα εργαλεία.
- κ) Αναθέτετε την επισκευή του ηλεκτρικού εργαλείου μόνο σε κατάλληλο εξειδικευμένο προσωπικό με χρήση μόνο γνήσιων ανταλλακτικών. Με αυτόν τον τρόπο διασφαλίζεται ότι θα διατηρηθεί η ασφάλεια του ηλεκτρικού εργαλείου.
- λ) Μετά από πτώση ή άλλες μηχανικές επιδράσεις πρέπει να ελέγξετε την ακρίβεια της συσκευής.
- μ) Εάν μεταφέρετε τη συσκευή από πολύ κρύο σε πιο ζεστό περιβάλλον ή το αντίστροφο, πρέπει να την αφήσετε να εγκλιματιστεί πριν από τη χρήση.
- ν) Σε περίπτωση χρήσης με αντάπτορες και αξεσουάρ βεβαιωθείτε ότι το εργαλείο είναι καλά στερεωμένο.
- ο) Για να αποφύγετε εσφαλμένες μετρήσεις πρέπει να διατηρείτε καθαρή τη θυρίδα εξόδου ακτίνας λέιζερ.
- π) Παρόλο που η συσκευή έχει σχεδιαστεί για σκληρή χρήση σε εργοτάξια, θα πρέπει να χρησιμοποιείται σχολαστικά, όπως και κάθε οπτικός και ηλεκτρικός εξοπλισμός (κιάλια, γυαλιά, φωτογραφικές μηχανές).
- ρ) Παρόλο που το εργαλείο είναι προστατευμένο από την εισχώρηση σκόνης, θα πρέπει να το σκουπίζετε με στεγνό πανί πριν το τοποθετήσετε στη συσκευασία μεταφοράς του.
- ρ) Κατά τη χρήση, ελέγχετε πολλές φορές την ακρίβεια.

5.2 Κατάλληλη διεύθυνση και οργάνωση χώρων εργασίας

- α) Ασφαλίστε το σημείο μετρήσεων και προσέξτε κατά το στήσιμο της συσκευής να μην κατευθύνετε την ακτίνα σε άλλα πρόσωπα ή στον εαυτό σας.
- β) Αποφεύγετε να παίρνετε αφύσικες στάσεις με το σώμα σας όταν εργάζεστε επάνω σε σκάλες. Φροντίστε να έχετε καλή ευστάθεια και διατηρείτε πάντα την ισορροπία σας.
- γ) Μετρήσεις μέσα από υαλίνα τζάμια ή άλλα αντικείμενα μπορεί να παραποιήσουν το αποτέλεσμα της μέτρησης.
- δ) Βεβαιωθείτε ότι το εργαλείο έχει τοποθετηθεί επάνω σε στιβαρή επίπεδη επιφάνεια (χωρίς δονήσεις!).
- ε) Χρησιμοποιείτε τη συσκευή μόνο εντός των καθορισμένων ορίων χρήσης.
- ς) Σε περίπτωση που χρησιμοποιούνται πολλά λέιζερ στην περιοχή εργασίας, βεβαιωθείτε ότι δε θα υπερδέσετε τις ακτίνες της δικής σας συσκευής με τις ακτίνες άλλων συσκευών.
- ζ) Η ακρίβεια μπορεί να επηρεαστεί από μαγνήτες, για αυτό το λόγο δεν επιτρέπεται να υπάρχουν κοντά

μαγνήτες. Με τον αντάπτορα γενικής χρήσης της Hiilti δεν υπάρχει επίδραση.

5.3 Ηλεκτρομαγνητική συμβατότητα

Παρόλο που η συσκευή ανταποκρίνεται στις αυστηρές απαιτήσεις των ισχυόντων οδηγιών, η Hiilti δεν μπορεί να αποκλείσει το ενδεχόμενο να δεχτεί παρεμβολές από έντονη ακτινοβολία, γεγονός που μπορεί να προκαλέσει δυσλειτουργίες. Σε αυτήν την περίπτωση ή σε περίπτωση άλλων αμφιβολιών, πρέπει να πραγματοποιούνται δοκιμαστικές μετρήσεις. Η Hiilti δεν μπορεί επίσης να αποκλείσει ότι δε θα προκληθούν παρεμβολές σε άλλες συσκευές (π.χ. συστήματα πλοήγησης αεροπλάνων).

5.4 Κατηγοριοποίηση λέιζερ για εργαλεία της κατηγορίας λέιζερ 2/ class II

Ανάλογα με τη διαθέσιμη έκδοση, η συσκευή ανταποκρίνεται στην κατηγορία λέιζερ 2 κατά IEC60825-1:2007 / EN60825-1:2007 και στην Class II κατά CFR 21 § 1040 (FDA). Οι συσκευές αυτές επιτρέπεται να χρησιμοποιούνται χωρίς περαιτέρω μέτρα προστασίας. Το ανθρώπινο μάτι προστατεύεται από μόνο του λόγω του αντανακλαστικού των βλεφάρων των ματιών σε περίπτωση που κοιτάξετε κατά λάθος και για σύντομη διάρκεια την ακτίνα λέιζερ. Το αντανακλαστικό αυτό όμως μπορεί να μειωθεί από τη λήψη φαρμάκων, οινοπνεύματος ή ναρκωτικών ουσιών. Παρόλα αυτά δεν θα πρέπει, όπως και στον ήλιο, να κοιτάτε κατευθύνοντας στην πηγή εκπομπής φωτός. Μην κατευθύνετε την ακτίνα λέιζερ σε ανθρώπους.

5.5 Ηλεκτρικά μέρη

- α) Για τη μεταφορά, μονώστε ή απομακρύνετε τις μπαταρίες.
- β) Για την αποφυγή περιβαλλοντικής ρύπανσης πρέπει να διαθέτετε στα απορρίμματα τη συσκευή σύμφωνα με τις κάθε φορά ισχύουσες τοπικές διατάξεις. Σε περίπτωση αμφιβολιών απευθυνθείτε στον κατασκευαστή.
- γ) Οι μπαταρίες δεν επιτρέπεται να καταλήξουν σε χέρια παιδιών.
- δ) Μην υπερθερμαίνετε τις μπαταρίες και μην τις ρίχνετε στη φωτιά. Οι μπαταρίες μπορεί να εκραγούν ή μπορεί να απελευθερωθούν τοξικές ουσίες.
- ε) Μη φορτίζετε τις μπαταρίες.
- ς) Μην κολλάτε τις μπαταρίες στη συσκευή.
- ζ) Μην αποφορτίζετε τις μπαταρίες βραχυκυκλώνοντάς τις, ενδέχεται να υπερθερμανθούν και να προκαλέσουν εύφλεκτες φυσαλίδες.
- η) Μην ανοίγετε τις μπαταρίες και μην τις εκθέτετε σε υπερβολική μηχανική επιβάρυνση.
- θ) Μη χρησιμοποιείτε μπαταρίες που έχουν υποστεί ζημιά.
- ι) Μη χρησιμοποιείτε ταυτόχρονα καινούργιες και παλιές μπαταρίες. Μη χρησιμοποιείτε μπαταρίες διαφορετικών κατασκευαστών ή με διαφορετικές περιγραφές τύπου.

5.6 Υγρά

Σε περίπτωση λανθασμένης χρήσης μπορούν να διαρρεύσουν υγρά από την μπαταρία/την επαναφορτιζόμενη μπαταρία. **Αποφεύγετε κάθε είδους επαφή. Σε πε-**

ρίπτωση ακούσιας επαφής, ξεπλύνετε με νερό. Εάν τα υγρά έρθουν σε επαφή με τα μάτια σας, ξεπλύνετε τα με πολύ νερό και επισκεφθείτε επιπρόσθετα ένα γιατρό. Τα υγρά που έχουν εξέλθει ενδέχεται να προκαλέσουν ερεθισμούς ή εγκαύματα στο δέρμα.

6 Θέση σε λειτουργία



6.1 Τοποθέτηση μπαταριών 2

ΚΙΝΔΥΝΟΣ

Τοποθετείτε μόνο καινούργιες μπαταρίες.

1. Ανοίξτε τη θήκη μπαταριών.
2. Αφαιρέστε τις μπαταρίες από τη συσκευασία και τοποθετήστε τις κατευθείαν στη συσκευή.
ΥΠΟΔΕΙΞΗ Επιτρέπεται να χρησιμοποιείτε τη συσκευή μόνο με τις μπαταρίες που προτείνονται από τη Hilti.
3. Ελέγξτε εάν είναι σωστά στραμμένοι οι πόλοι σύμφωνα με τις υποδείξεις στην κάτω πλευρά της συσκευής.
4. Κλείστε τη θήκη μπαταριών. Βεβαιωθείτε ότι έκλεισε καλά ο μηχανισμός ασφάλισης.

7 Χειρισμός



7.1 Χειρισμός

7.1.1 Ενεργοποίηση ακτίνας λέιζερ

Σπρώξτε το διακόπτη On/Off προς τα πίσω.

7.1.2 Απενεργοποίηση συσκευής / ακτίνας λέιζερ

Σπρώξτε το διακόπτη On/Off προς τα εμπρός.

ΥΠΟΔΕΙΞΗ

Η συσκευή απενεργοποιείται αυτόματα μετά από περ. 15 λεπτά.

7.1.3 Απενεργοποίηση λειτουργίας αυτόματης απενεργοποίησης

Θέστε σε λειτουργία τη συσκευή, στη συνέχεια εκτός λειτουργίας και εντός 3 δευτερολέπτων ξανά σε λειτουργία. Η ακτίνα λέιζερ αναβοβλίνει πέντε φορές για επιβεβαίωση της απενεργοποίησης.

ΥΠΟΔΕΙΞΗ

Η συσκευή απενεργοποιείται, όταν σύρετε το διακόπτη On/Off προς τα εμπρός ή όταν εξαντληθούν οι μπαταρίες.

7.2 Παραδείγματα εφαρμογών

7.2.1 Διευθέτηση προφίλ ξηράς δόμησης για διαχωρισμό δωματίου 3

7.2.2 Διευθέτηση στοιχείων φωτισμού 4

7.3 Έλεγχος

7.3.1 Έλεγχος σημείου κάθετης ευθυγράμμισης 5

1. Κάντε σε ένα ψηλό χώρο ένα σημάδι στο δάπεδο (ένα σταυρό) (για παράδειγμα σε κλιμακοστάσιο με ύψος 5-10 m).
2. Τοποθετήστε τη συσκευή σε μια επίπεδη και οριζόντια επιφάνεια.
3. Ενεργοποιήστε τη συσκευή.
4. Τοποθετήστε τη συσκευή με την κάτω ακτίνα κάθετης ευθυγράμμισης πάνω στο κέντρο του σταυρού.
5. Σημαδέψτε το σημείο της ακτίνας κάθετης ευθυγράμμισης στην οροφή. Στερεώστε για αυτόν το σκοπό προηγουμένως ένα χαρτί στην οροφή.
6. Περιστρέψτε τη συσκευή 90°.
ΥΠΟΔΕΙΞΗ Η κάτω ακτίνα κάθετης ευθυγράμμισης πρέπει να παραμείνει στο κέντρο του σταυρού.
7. Σημαδέψτε το σημείο της ακτίνας κάθετης ευθυγράμμισης στην οροφή.
8. Επαναλάβετε τη διαδικασία με περιστροφή 180° και 270°.
ΥΠΟΔΕΙΞΗ Τα 4 σημεία που θα προκύψουν ορίζουν έναν κύκλο, στον οποίο τα σημεία τομής των διαγωνίων d1 (1-3) και d2 (2-4) επισημαίνουν το ακριβές σημείο κάθετης ευθυγράμμισης.
9. Υπολογίστε την ακρίβεια, όπως περιγράφεται στο κεφάλαιο 7.3.1.1.

7.3.1.1 Υπολογισμός της ακριβείας

$$R = \frac{10}{RH [m]} \times \frac{(d1 + d2) [mm]}{4} \quad (1)$$

$$R = \frac{30}{RH [ft]} \times \frac{(d1 + d2) [inch]}{4} \quad (2)$$

Το αποτέλεσμα (R) αυτού του μαθηματικού τύπου (RH=ύψος χώρου) αναφέρεται στην ακρίβεια σε „mm στα 10 m” (τύπος (1)). Το αποτέλεσμα (R) αυτό θα πρέπει να βρίσκεται εντός των προδιαγραφών για τη συσκευή. 3 mm στα 10 m

8 Φροντίδα και συντήρηση

8.1 Καθαρισμός και στέγνωμα

1. Απομακρύντε τη σκόνη από το φακό φυσώντας τη.
2. Μην ακουμπάτε το φακό με τα δάκτυλα.
3. Καθαρίζετε μόνο με καθαρό και μαλακό πανί, εάν χρειάζεται, βρέξτε το με καθαρό σιρόπνευμα ή λίγο νερό.

ΥΠΟΔΕΙΞΗ Μην χρησιμοποιείτε άλλα υγρά δεδομένου ότι μπορούν να προκαλέσουν ζημιές στα πλαστικά μέρη.

4. Προσέξτε τις οριακές τιμές της θερμοκρασίας κατά την αποθήκευση του εξοπλισμού σας, ιδιαίτερα το χειμώνα/καλοκαίρι, όταν φυλάτε τον εξοπλισμό σας στο εσωτερικό του αυτοκινήτου (-25 °C έως +60 °C).

8.2 Αποθήκευση

Αφαιρέστε από τη συσκευασία τις συσκευές που έχουν βραχεί. Στεγνώστε τις συσκευές, τη συσκευασία μεταφοράς και τα αξεσουάρ (το πολύ στους 40 °C/104°F) και καθαρίστε τα. Τοποθετήστε ξανά τον εξοπλισμό στη συσκευασία όταν έχει στεγνώσει τελείως.

Μετά από μεγαλύτερες διάρκειας αποθήκευση ή μεταφορά του εξοπλισμού σας, πραγματοποιήστε δοκιμαστική μέτρηση πριν από τη χρήση του.

Παρακαλούμε απομακρύνετε τις μπαταρίες από τη συσκευή σε περίπτωση που πρόκειται να αποθηκεύσετε τη συσκευή για μεγάλο χρονικό διάστημα. Η συσκευή μπορεί να υποστεί ζημιά από τις μπαταρίες.

8.3 Μεταφορά

Χρησιμοποιήστε για τη μεταφορά ή αποστολή του εξοπλισμού σας είτε τη γνήσια συσκευασία της Hilti ή ισάξια συσκευασία.

ΠΡΟΣΟΧΗ

Αποστέλλετε τη συσκευή πάντα χωρίς μπαταρίες/επαναφορτιζόμενη μπαταρία.

8.4 Υπηρεσία διακρίβωσης Hilti

Σας προτείνουμε να εκμεταλλευτείτε τον τακτικό έλεγχο των συσκευών από την υπηρεσία διακρίβωσης της Hilti, για να μπορείτε να διασφαλίσετε την αξιοπιστία σύμφωνα με τα πρότυπα και τις νομικές απαιτήσεις.

Η υπηρεσία διακρίβωσης της Hilti είναι ανά πάσα στιγμή στη διάθεσή σας, προτείνεται όμως να πραγματοποιείτε βαθμονόμηση τουλάχιστον μία φορά ετησίως.

Στα πλαίσια της υπηρεσίας διακρίβωσης της Hilti βεβαιώνεται, ότι οι προδιαγραφές της ελεγμένης συσκευής αντιστοιχούν την ημέρα του ελέγχου στα τεχνικά στοιχεία των οδηγιών χρήσης.

Σε περίπτωση αποκλίσεων από τα στοιχεία του κατασκευαστή, τα μεταχειρισμένα όργανα μέτρησης ρυθμίζονται εκ νέου. Μετά τη ρύθμιση και τον έλεγχο, τοποθετείται μια πλακέτα διακρίβωσης στη συσκευή και με ένα πιστοποιητικό διακρίβωσης πιστοποιείται γραπτώς ότι η συσκευή λειτουργεί εντός των ορίων που ορίζει ο κατασκευαστής.

Πιστοποιητικά διακρίβωσης απαιτούνται πάντα για επιχειρήσεις που είναι πιστοποιημένες κατά ISO 900X.

Το πλησιέστερο σημείο επικοινωνίας της Hilti σας παρέχει ευχαρίστως περισσότερες πληροφορίες.

9 Εντοπισμός προβλημάτων

Βλάβη	Πιθανή αιτία	Αντιμετώπιση
Η συσκευή δεν μπορεί να τεθεί σε λειτουργία.	Η μπαταρία έχει αδειάσει.	Αντικαταστήστε την μπαταρία.
	Λανθασμένη πολικότητα μπαταρίας.	Τοποθετήστε σωστά την μπαταρία.
	Θήκη μπαταριών ανοιχτή.	Κλείστε τη θήκη μπαταριών.
Κάποιες μεμονωμένες ακτίνες λέιζερ δε λειτουργούν.	Συσκευή ή διακόπτης On/Off με βλάβη.	Αναθέστε την επισκευή της συσκευής στο σέρβις της Hilti.
	Βλάβη στην πηγή λέιζερ ή στο σύστημα ελέγχου του λέιζερ.	Αναθέστε την επισκευή του εργαλείου στο σέρβις της Hilti.
Το εργαλείο τίθεται σε λειτουργία, αλλά δεν είναι ορατή καμία ακτίνα λέιζερ.	Βλάβη στην πηγή λέιζερ ή στο σύστημα ελέγχου του λέιζερ.	Αναθέστε την επισκευή του εργαλείου στο σέρβις της Hilti.
	Θερμοκρασία πολύ υψηλή ή πολύ χαμηλή	Αφήστε το εργαλείο να κρυώσει ή να ζεσταθεί

Βλάβη	Πιθανή αιτία	Αντιμετώπιση
Δε λειτουργεί η αυτόματη στάθμιση.	Το εργαλείο είναι τοποθετημένο σε κεκλιμένη επιφάνεια.	Τοποθετήστε το εργαλείο σε επίπεδη επιφάνεια.
	Εκκρεμές ασφαλισμένο.	Ελευθερώστε το εκκρεμές.
	Πολύ έντονο ξένο φως.	Μειώστε το ξένο φως.
	Αισθητήρας κλίσης ελαττωματικός.	Αναθέστε την επισκευή του εργαλείου στο σέρβις της Hilti.

10 Διάθεση στα απορρίμματα

ΠΡΟΕΙΔΟΠΟΙΗΣΗ

Σε περίπτωση ακατάλληλης απόρριψης του εξοπλισμού μπορούν να παρουσιαστούν τα ακόλουθα:
 Κατά την καύση πλαστικών μερών δημιουργούνται τοξικά αέρια, που μπορούν να προκαλέσουν ασθένειες.
 Οι μπαταρίες μπορεί να εκραγούν και να προκαλέσουν έτσι δηλητηριάσεις, εγκαύματα, χημικά εγκαύματα ή ρύπανση στο περιβάλλον, όταν υποστούν ζημιά ή εκτεθούν σε υψηλές θερμοκρασίες.
 Πετώντας τη συσκευή απλά στα σκουπίδια, επιτρέπεται σε αναρμόδια πρόσωπα να χρησιμοποιήσουν ακατάλληλα τον εξοπλισμό. Ενδέχεται να τραυματίσουν σοβαρά τον εαυτό τους ή τρίτους καθώς και να ρυπάνουν το περιβάλλον.



el

Οι συσκευές της Hilti είναι κατασκευασμένες σε μεγάλο ποσοστό από ανακυκλώσιμα υλικά. Προϋπόθεση για την ανακύκλωσή τους είναι ο κατάλληλος διαχωρισμός των υλικών. Σε πολλές χώρες, η Hilti έχει οργανωθεί ήδη ώστε να μπορείτε να επιστρέψετε την παλιά σας συσκευή για ανακύκλωση. Ρωτήστε το τμήμα εξυπηρέτησης πελατών της Hilti ή τον σύμβουλο πωλήσεων.



Μόνο για τις χώρες της ΕΕ

Μην πετάτε τα ηλεκτρονικά όργανα μέτρησης στον κάδο οικιακών απορριμμάτων!

Σύμφωνα με την ευρωπαϊκή οδηγία περί παλαιών ηλεκτρικών και ηλεκτρονικών συσκευών και την ενσωμάτωσή της στο εθνικό δίκαιο, οι ηλεκτρικές συσκευές πρέπει να συλλέγονται ξεχωριστά και να επιστρέφονται για ανακύκλωση με τρόπο φιλικό προς το περιβάλλον.



Διαθέστε τις μπαταρίες στα απορρίμματα σύμφωνα με τις εθνικές διατάξεις.

11 Εγγύηση κατασκευαστή, συσκευές

Για ερωτήσεις σχετικά με τους όρους εγγύησης απευθυνθείτε στον τοπικό συνεργάτη της HILTI.

12 Υπόδειξη FCC (ισχύει στις ΗΠΑ)

ΠΡΟΣΟΧΗ

Η παρούσα συσκευή έχει τηρήσει σε δοκιμές τις οριακές τιμές, που καθορίζονται στο κεφάλαιο 15 των κανονισμών FCC για ψηφιακές συσκευές της κατηγορίας Β. Αυτές οι οριακές τιμές προβλέπουν για την εγκατάσταση σε κατοικημένες περιοχές επαρκή προστασία από επιβλαβείς ακτινοβολίες. Συσκευές τέτοιου είδους παράγουν και χρησιμοποιούν υψηλές συχνότητες και μπορούν επί-

σης να εκπέμπουν αυτές τις συχνότητες. Για αυτόν το λόγο μπορούν να προκαλέσουν παρεμβολές στη λήψη ραδιοσυχνότητων, εάν δεν εγκατασταθούν και τεθούν σε λειτουργία σύμφωνα με τις οδηγίες.

Δεν μπορεί όμως να διασφαλιστεί, ότι σε συγκεκριμένες εγκαταστάσεις δεν θα παρουσιαστούν παρεμβολές. Σε περίπτωση που αυτή η συσκευή προκαλέσει παρεμβολές

στη λήψη ραδιοφωνικών ή τηλεοπτικών σταθμών, πράγμα που μπορεί να διαπιστωθεί από το σβήσιμο και την επαναλειτουργία των συσκευών αυτών, ο χρήστης πρέπει να αποκαταστήσει τις βλάβες με τη βοήθεια των ακόλουθων μέτρων:

Νέος προσανατολισμός ή μετακίνηση της κεραίας λήψης.

Αύξηση απόστασης μεταξύ συσκευής και δέκτη.

Συμβουλευτείτε τον έμπορό σας ή έναν έμπειρο τεχνικό ραδιοφώνων και τηλεοράσεων.

ΥΠΟΔΕΙΞΗ

Τροποποιήσεις ή μετατροπές, που δεν έχουν επιτραπεί ρητά από τη Hilti, μπορεί να περιορίσουν το δικαίωμα του χρήστη να θέσει σε λειτουργία τη συσκευή.

13 Δήλωση συμμόρφωσης ΕΚ (πρωτότυπο)

Περιγραφή:	Λείζερ προβολής κουκκιδών
Περιγραφή τύπου:	PM 2-P
Γενιά:	01
Έτος κατασκευής:	2012

Δηλώνουμε ως μόνοι υπεύθυνοι, ότι αυτό το προϊόν ανταποκρίνεται στις ακόλουθες οδηγίες και πρότυπα: έως 19 Απριλίου 2016: 2004/108/ΕΚ, από 20 Απριλίου 2016: 2014/30/ΕΕ, 2011/65/ΕΕ, EN ISO 12100.

Hilti Corporation, Feldkircherstrasse 100,
FL-9494 Schaan



Paolo Luccini
Head of BA Quality and Process
Management
Business Area Electric Tools &
Accessories
06/2015



Edward Przybyłowicz
Head of BU Measuring Systems

BU Measuring Systems

06/2015

Τεχνική τεκμηρίωση στην:

Hilti Entwicklungsgesellschaft mbH
Zulassung Elektrowerkzeuge
Hiltistrasse 6
86916 Kaufering
Deutschland

el



Hilti Corporation

LI-9494 Schaan

Tel.: +423/234 21 11

Fax: +423/234 29 65

www.hilti.com

Hilti = registered trademark of Hilti Corp., Schaan
Pos. 1 | 20150923



2049115