

HILTI

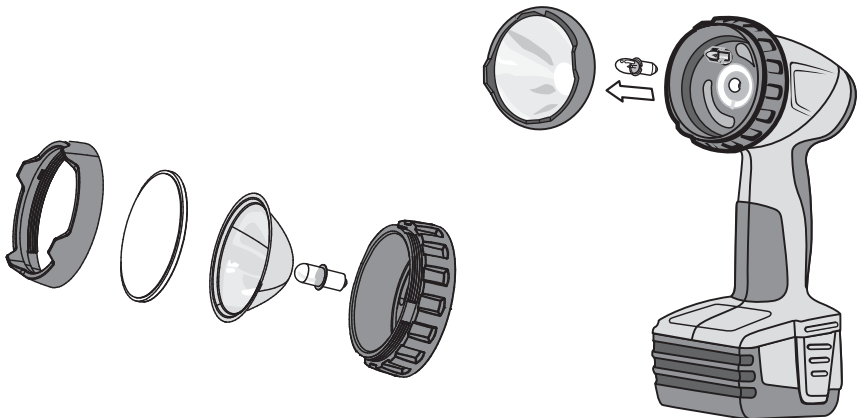
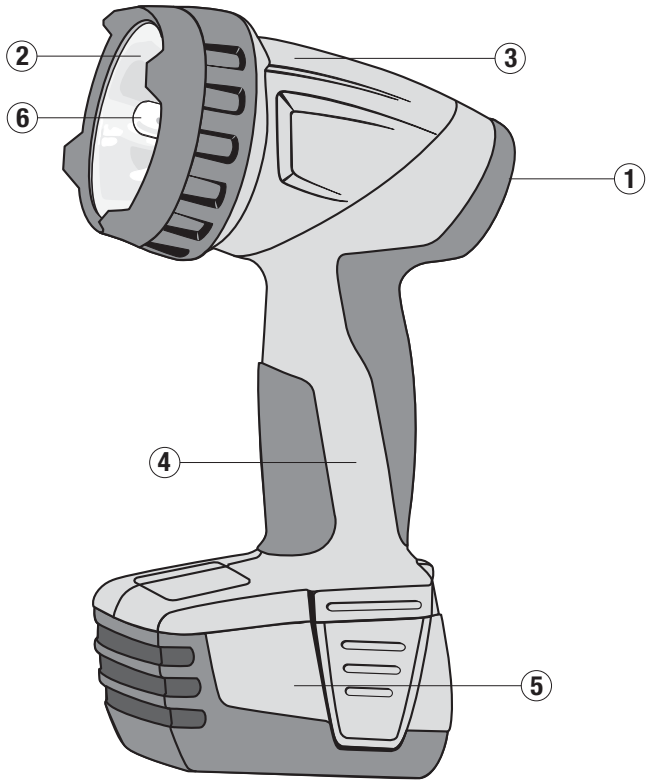
SFL 144-A



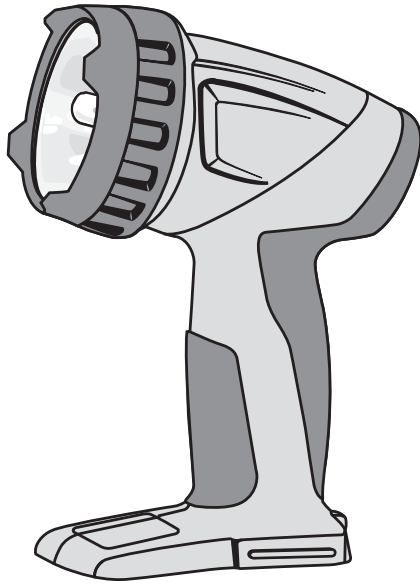
Bedienungsanleitung	de
Operating instructions	en
Mode d'emploi	fr
Istruzioni d'uso	it
Manual de instrucciones	es
Manual de instruções	pt
Gebruiksaanwijzing	nl
Brugsanvisning	da
Bruksanvisning	sv
Bruksanvisning	no
Käyttöohje	fi
Οδηγίες χρήσεως	el
Használati utasítás	hu
Instrukcja obsługi	pl
Инструкция по эксплуатации	ru
Návod k obsluze	cs
Návod na obsluhu	sk
Upute za uporabu	hr
Navodila za uporabo	sl
Ръководство за обслужване	bg
Instrucțiuni de utilizare	ro
Kullanma Talimatı	tr
دليل الاستعمال	ar
Lietošanas pamācība	lv
Instrukcija	lt
Kasutusjuhend	et
Інструкція з експлуатації	uk
取扱説明書	ja
사용설명서	ko
操作說明書	zh
操作说明书	cn



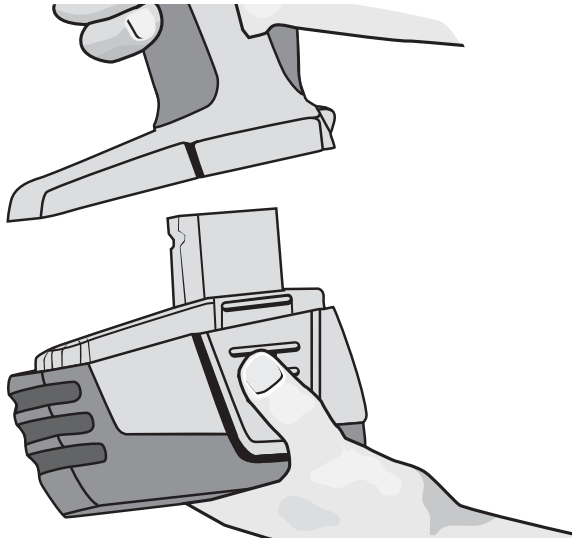
1



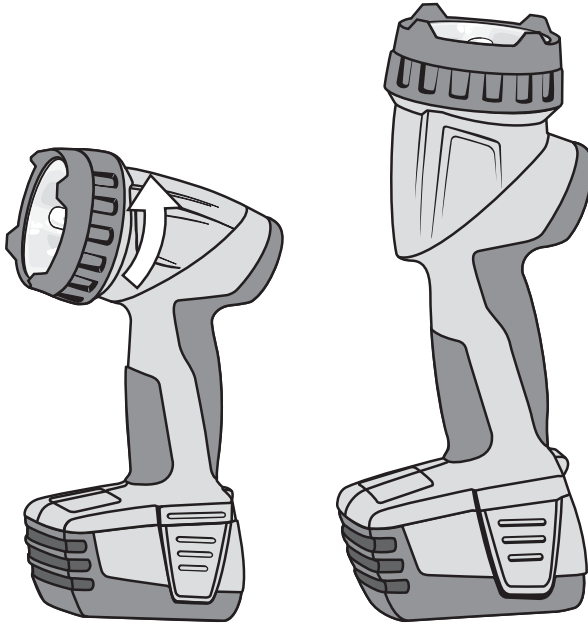
2



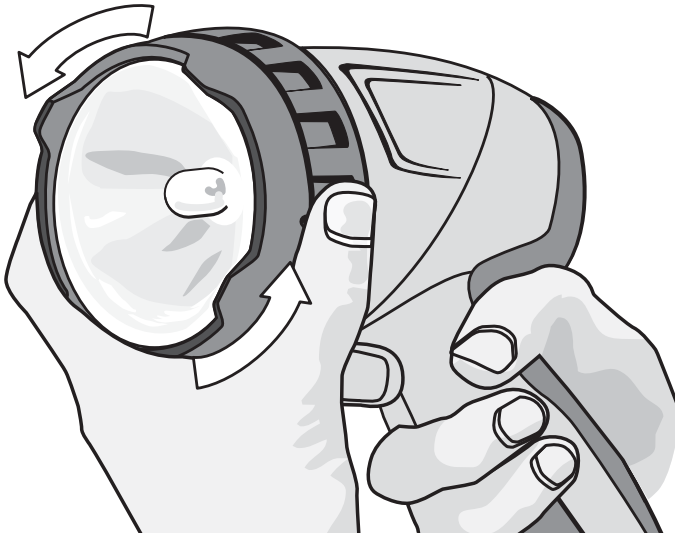
3



4



5



PÔVODNÝ NÁVOD NA POUŽÍVANIE

Akumulátorová lampa SFL 144-A

Pred použitím si bezpodmienečne prečítajte návod na používanie.

Tento návod na používanie odkladajte vždy spolu s prístrojom.

Pred odovzdaním prístroja iným osobám sa presvedčte, že návod na používanie je jeho súčasťou.

Obsah	Strana
1 Všeobecné informácie	111
2 Opis	112
3 Príslušenstvo	112
4 Technické údaje	113
5 Bezpečnostné pokyny	113
6 Pred použitím	114
7 Obsluha	114
8 Údržba a ošetrovanie	115
9 Poruchy a ich odstraňovanie	115
10 Likvidácia	116
11 Záruka výrobcu prístrojov	116
12 Vyhlásenie o zhode ES (originál)	117

I Čísla odkazujú vždy na obrázky. Obrázky k textu nájdete na rozkladacích stranách. Pri študovaní návodu ich majte vždy otvorené.

Pojem „prístroj“ v texte tohto návodu na používanie vždy označuje akumulátorovú lampu SFL 144-A s pripojeným akumulátorom.

Časti prístroja, ovládacie prvky a indikátory **I**

- 1 Vypínač
- 2 Reflektor
- 3 Hlava lampy
- 4 Rukoväť
- 5 Akumulátor
- 6 Xenónová žiarovka

1 Všeobecné informácie

1.1 Signálne slová a ich význam

NEBEZPEČENSTVO

Na označenie bezprostredne hroziaceho nebezpečenstva, ktoré môže spôsobiť ťažký úraz alebo usmrtenie.

VÝSTRAHA

V prípade možnej nebezpečnej situácie, ktorá môže viesť k ťažkým poraneniam alebo k usmrteniu.

POZOR

V prípade možnej nebezpečnej situácie, ktorá by mohla viesť k ľahkým zraneniam osôb alebo k vecným škodám.

UPOZORNENIE

Pokyny na používanie a iné užitočné informácie

1.2 Význam piktogramov a ďalšie pokyny

Výstražné symboly



Všeobecná výstražná upozornenie pred nebezpečenstvom



Výstražná upozornenie pred nebezpečným elektrickým napätím



Horúci povrch



Žieraviny

Príkazové znaky



Používajte ochranné okuliare

SK

Symbols



Pred použitím si prečítajte návod na používanie



V



Odpad odovzdajte na recykláciu

Umiestnenie identifikačných detailov na prístroji

Typové označenie a sériové číslo sú uvedené na typovom štítku vášho zariadenia. Tieto údaje si poznačte do svojho návodu na používanie a uvádzajte ich, kedykoľvek požadujete informácie od nášho zastúpenia alebo servisného strediska.

Typ:

Generácia: 01

Sériové číslo:

2 Opis

2.1 Používanie v súlade s určeným účelom

Prístroj je určený na osvetlenie na staveniskách.

Prístroj je vyrobený z kvalitného plastového materiálu, ktorý odoláva nárazom. Akumulátor a nabíjačka sú obsiahnuté v dodávke.

Používajte len určené žiarovky.

Prístroj udržiavajte mimo dosahu malých detí.

Zohľadnite vplyvy vonkajšieho prostredia. Nepoužívajte zariadenie tam, kde hrozí riziko požiaru alebo explózie.

Zariadenie sa smie prevádzkovať len v suchom prostredí.

Dodržujte pokyny na používanie, ošetrovanie a údržbu, uvedené v návode na používanie.

Na vylúčenie rizika úrazu používajte iba originálne príslušenstvo a nástroje Hilti.

Manipulácia alebo zmeny na zariadení nie sú dovolené.

2.2 Stav nabitia lítium-iónového akumulátora

LED-dióda trvalo svieti	LED-dióda blikajúca	Stav nabitia C
LED 1, 2, 3, 4	-	$C \geq 75 \%$
LED 1, 2, 3	-	$50 \% \leq C < 75 \%$
LED 1, 2	-	$25 \% \leq C < 50 \%$
LED 1	-	$10 \% \leq C < 25 \%$
-	LED 1	$C < 10 \%$
-	LED 1	Prehriaty akumulátor

3 Príslušenstvo

Označenie	Symbol
Nabíjačka lítium-iónových akumulátorov	C 4/36 alebo C 4/36-ACS alebo C 4/36-ACS TPS
Akumulátor	B 144/2.6 Li-Ion
Žiarovka	Xenon 14,4 V/ 0,8 A
Reflektor	pre SFL 144-A

4 Technické údaje

Technické zmeny vyhradené!

Lampa	Napätie	Žiarovka
SFL 144-A	14,4 V	Xenon 14,4 V/ 0,8 A

Akumulátor	B 144/2.6 Li-Ion
Menovité napätie	14,4 V
Kapacita	2,6 Ah
Obsah energie	37,44 Wh
Hmotnosť	0,55 kg
Kontrola teploty	áno
Druh článkov	lítium-iónový
Blok článkov	4 ks

5 Bezpečnostné pokyny

UPOZORNENIE

Okrem bezpečnostných pokynov uvedených v jednotlivých kapitolách tohto návodu na používanie je potrebné vždy dodržiavať nasledujúce pokyny.

5.1 Starostlivé zaobchádzanie a používanie

- Za určitých okolností môže pri zakrytí skla dôjsť k vznieteniu horľavého materiálu. **Lampu nezakrývajte, nenechávajte ju zapnutú bez dozoru a ne-dotýkajte sa horúceho skla.**
- Používajte len žiarovky, ktoré boli odporúčené výrobcom.**
- Lampu nesmerujte na seba alebo na iné osoby. Hrozí nebezpečenstvo oslepenia.**

5.2 Starostlivé zaobchádzanie a používanie akumulátorových prístrojov

- Pred vkladáním akumulátora sa presvedčte, že náradie/zariadenie/prístroj je vypnuté/vypnutý.** Vkladanie akumulátora do zapnutého elektrického náradia môže viesť k úrazom.
- Akumulátory chráňte pred vysokými teplotami a ohňom.** Hrozí nebezpečenstvo explózie.
- Akumulátory sa nesmú rozoberať, stláčať, zahrievať nad 80 °C alebo spaľovať.** Inak hrozí nebezpečenstvo požiaru, explózie a poleptania či popálenia.

- Zabráňte vniknutiu vlhkosti.** Vlhkosť v akumulátore môže spôsobiť skrat a v dôsledku toho popálenie alebo vznietenie.
- Nepoužívajte žiadne iné akumulátory než tie, ktoré boli schválené pre dané zariadenie.** Pri použití iných akumulátorov alebo pri použití akumulátorov na iné účely hrozí nebezpečenstvo požiaru a explózie.
- Riadte sa osobitnými smernicami pre transport, skladovanie a prevádzku lítium-iónových akumulátorov.**
- Zabráňte skratu kontaktov akumulátora.** Pred zasunutím akumulátora do zariadenia skontrolujte, či sa na kontaktoch akumulátora alebo v zariadení nenachádzajú cudzie predmety. Pri skratovaní kontaktov akumulátora hrozí nebezpečenstvo požiaru, explózie a poleptania.
- Poškodené akumulátory (napríklad akumulátory s trhlami, zlomenými časťami, pokrivenými, zahnutými a/alebo vytiahnutými kontaktmi) sa nesmú ani nabíjať, ani ďalej používať.**
- Ak je akumulátor na dotyk horúci, môže ísť o poruchu. **Náradie postavte na nehorľavom mieste s dostatočnou vzdialenosťou od horľavých materiálov, kde sa dá sledovať, a nechajte ho vychladnúť. Po vychladnutí akumulátora kontaktujte servis firmy Hilti.**

SK

6 Pred použitím



6.1 Starostlivé zaobchádzanie s akumulátormi

UPOZORNENIE

Výkon akumulátora pri nízkych teplotách klesá. Pracujte len s úplne nabitým akumulátorom. Docielite tak maximálne využitie akumulátora. Druhý akumulátor vymieňajte včas. Akumulátor ihneď nabite, pre prípad ďalšej výmeny.

Pokiaľ je to možné, uskladňujte akumulátory na suchom a chladnom mieste. Akumulátory neodkladajte na slnku, na vykurovacie telesá alebo za oknami. Akumulátory sa musia po skončení životnosti ekologicky a bezpečne likvidovať.

6.2 Nabíjanie akumulátora



NEBEZPEČENSTVO

Používajte len nabíjačky Hilti, ktoré sú uvedené v časti „Príslušenstvo“.

6.2.1 Prvotné nabíjanie nového akumulátora

Pred prvým uvedením do prevádzky akumulátory úplne nabite.

6.2.2 Nabíjanie použitého akumulátora

Pred vložením akumulátora do príslušnej nabíjačky sa presvedčte, že povrch akumulátora je čistý a suchý. Pre nabíjanie si prečítajte návod na používanie príslušnej nabíjačky.

Lítium-iónové akumulátory sú kedykoľvek pripravené na použitie, aj v čiastočne nabitom stave. Postup nabíjania indikujú LED diódy (pozrite si návod na používanie nabíjačky).

6.3 Vloženie akumulátora do prístroja 2 3

POZOR

Pred nasadením akumulátora sa uistite, že je zariadenie vypnuté. Používajte len akumulátory Hilti, ktoré boli schválené pre dané zariadenie.

POZOR

Pred zasunutím akumulátora do zariadenia skontrolujte, či sa na kontaktoch akumulátora a na kontaktoch v zariadení nenachádzajú cudzie predmety.

1. Akumulátor zasuňte zdola do prístroja, až pokiaľ počuteľne (dvojité kliknutie) nezacvakne na doraze.
2. **POZOR** Ak akumulátor vypadne, môže ohroziť vás alebo inú osobu. Skontrolujte, či je akumulátor spoľahlivo zasunutý do prístroja.

6.4 Vybratie akumulátora z prístroja 2 3

1. Stlačte obe odisťovacie tlačidlá.
2. Vytiahnite akumulátor z prístroja smerom nadol.

sk

7 Obsluha



UPOZORNENIE

Lampa má integrované vypínanie pri prehriatí. Pri prehriatí (napr. v dôsledku zakrytia reflektora) sa lampa automaticky vypne.

UPOZORNENIE

Lampa sa automaticky vypne aj pri vybitom akumulátore. Pred začatím práce skontrolujte prosím stav nabitia akumulátora.

POZOR

Predná časť prístroja môže byť veľmi horúca. **Hrozí nebezpečenstvo popálenia.**

7.1 Zapínanie/vypínanie

Prístroj zapnete presunutím vypínača na pozíciu „1“. Prístroj vypnete presunutím vypínača na pozíciu „0“.

7.2 Otočenie hlavy lampy 4 5

POZOR

Lampu nesmerujte na seba alebo na iné osoby. Hrozí nebezpečenstvo oslepenia.

Hlava lampy sa dá otočiť o 90°. Pamätajte na to, že hlava lampy sa dá otáčať iba v jednom smere, to znamená z čelnej pozície a proti smeru hodinových ručičiek.

8 Údržba a ošetrovanie

POZOR

Skôr než začnete zariadenie čistiť, vyberte akumulátor, aby ste zabránili neúmyselnému spusteniu!

8.1 Ošetrovanie zariadenia

Vonkajší kryt zariadenia je vyrobený z nárazuvzdorného plastu.

Zariadenie nikdy nepoužívajte s upchatými vetracími štrbinami! Vetracie štrbiny opatrne vyčistite suchou kefou. Zabráňte vniknutiu cudzích telies do vnútra zariadenia. Povrch zariadenia pravidelne čistite mierne navlhčenou utierkou. Na čistenie nepoužívajte rozprašovač, parný vysokotlakový čistič alebo tečúcu vodu! Môže sa tým ohroziť elektrická bezpečnosť zariadenia. Úchopové časti zariadenia vždy udržiavajte čisté, bez prítomnosti oleja a tukov. Nepoužívajte čistiace prostriedky obsahujúce silikón.

8.2 Starostlivosť o lítium-iónové akumulátory

Zabráňte vniknutiu vlhkosti.

Pred prvým uvedením do prevádzky akumulátory úplne nabite.

Na dosiahnutie maximálnej životnosti akumulátorov ukončíte prevádzku, príp. vybíjanie, akonáhle výkon zariadenia výrazne poklesne.

UPOZORNENIE

Pri ďalšej prevádzke zariadenia sa vybíjanie automaticky ukončí a bliká LED dióda 1 akumulátora, aby nemohlo dôjsť k poškodeniu článkov.

Akumulátory nabíjajte schválenými nabíjačkami Hilti pre lítium-iónové akumulátory.

UPOZORNENIE

- Regeneračné nabíjanie akumulátora, ktoré je potrebné pri NiCd alebo NiMH akumulátoroch, v tomto prípade nie je potrebné.
- Prerušenie nabíjania neovplyvňuje životnosť akumulátora.

- Proces nabíjania možno začať kedykoľvek, nezávisle od stavu nabitia, bez negatívneho vplyvu na životnosť. Pamäťový efekt akumulátorov, ktorý je známy pri NiCd alebo NiMH akumulátoroch, neexistuje.
- Akumulátory je najlepšie uskladňovať v úplne nabitom stave a podľa možnosti na chladnom a suchom mieste. Skladovanie akumulátorov pri vysokých teplotách prostredia (za oknami) je nevhodné, ovplyvňuje životnosť akumulátorov a zvyšuje samovybíjanie článkov.
- Ak sa akumulátor už nedá úplne nabiť, pravdepodobne stratil kapacitu v dôsledku starnutia alebo preťaženia. Používanie takéhoto akumulátora je ešte možné, po čase by ste ho však mali nahradiť novým.

8.3 Výmena žiarovky I

1. Odskrutkujte reflektor.
2. **POZOR Pred výmenou nechajte žiarovku najskôr vychladnúť.** V opačnom prípade môžu vzniknúť popáleniny.
Odstráňte nefunkčnú žiarovku.
3. **POZOR Používajte len žiarovky, ktoré boli odporúčené výrobcom.**
Nasadte žiarovku, z držiaka za reflektorom.

8.4 Údržba

VÝSTRAHA

Opravy elektrických častí smie vykonávať iba elektro-technik.

Pravidelne kontrolujte prípadné poškodenie všetkých vonkajších častí zariadenia a bezchybnú funkciu všetkých ovládacích prvkov. Zariadenie nepoužívajte, ak sú jeho časti poškodené alebo ak ovládacie prvky nefungujú bezchybne. Zariadenie nechajte opraviť v servisnom stredisku Hilti.

8.5 Kontrola po ošetrovaní a údržbe

Po ošetrovaní a údržbe skontrolujte, či sú namontované všetky ochranné zariadenia a či bezchybne fungujú.

9 Poruchy a ich odstraňovanie

Porucha	Možná príčina	Odstránenie
Akumulátor sa vybije rýchlejšie ako obvykle.	Akumulátor nie je v optimálnom stave.	Diagnostika v servise Hilti alebo akumulátor vymeňte.
Akumulátor sa nezaklapne s počutelným dvojitým kliknutím.	Nos západky na akumulátore je znečistený.	Nos západky očistite a akumulátor zaklapnite. Ak problém pretrváva, obráťte sa na servis Hilti.

10 Likvidácia

POZOR

Pri nevhodnej likvidácii vybavenia môže dôjsť k nasledujúcim efektom: Pri spaľovaní plastových dielcov vznikajú jedovaté plyny, ktoré môžu ohrozovať zdravie. Batérie môžu pri poškodení alebo pri silnom zohriatí explodovať a tým spôsobiť otravu, popálenie, poleptanie kyselinami alebo znečistiť životné prostredie. Pri neadbalej likvidácii umožňujete zneužitie vybavenia nepovolánymi osobami. Pritom môže dôjsť k ťažkému poraneniu tretích osôb, ako aj k znečisteniu životného prostredia.

POZOR

Chybné akumulátory neodkladne zlikvidujte. Nenechávajte ich v dosahu detí. Akumulátory nerozoberajte a nespálujte ich.

POZOR

Akumulátory, ktoré doslúžili, likvidujte v súlade s národnými predpismi alebo ich vráťte spoločnosti Hilti.



Prístroje Hilti sú z veľkej časti vyrobené z recyklovateľných materiálov. Predpokladom na opakované využitie recyklovaných materiálov je ich správna separácia. V mnohých krajinách je spoločnosť Hilti už pripravená na príjem vášho prístroja na recykláciu. Informujte sa v zákazníckom stredisku spoločnosti Hilti alebo u vášho obchodného poradcu.



Iba pre krajiny EÚ

Elektrické zariadenie neodhadzujte do domového odpadu!

V súlade s európskou smernicou 2002/96/EG o opotrebovaných elektrických a elektronických zariadeniach v znení národných predpisov sa opotrebované elektrické zariadenia musia podrobiť separovanej a ekologickej recyklácii.

11 Záruka výrobcu prístrojov

sk

Hilti poskytuje 24 mesiacov od zakúpenia záruku na materiálové a výrobné chyby dodaného výrobku. Táto záruka platí iba za predpokladu, že výrobok sa správne používa a obsluhuje, ošetruje a čistí v súlade s návodom na používanie Hilti a že je zaručená technická jednotnosť, t. j. že s výrobkom sa používa iba originálny spotrebný materiál, príslušenstvo a náhradné diely Hilti.

Tato záruka zahŕňa bezplatnú opravu alebo bezplatnú výmenu chybných častí. Časti podliehajúce normálnemu opotrebovaniu do tejto záruky nespadajú.

Uplatňovanie ďalších nárokov je vylúčené, pokiaľ táto výnimka nie je v rozpore s národnými predpismi.

Hilti neručí najmä za priame alebo nepriame poruchy alebo z nich vyplývajúce následné škody, straty alebo náklady v súvislosti s používaním alebo z dôvodov nemožnosti používania výrobku na akýkoľvek účel. Implicitné záruky predajnosti alebo vhodnosti použitia na konkrétny účel sú vylúčené.

Výrobok alebo jeho časti po zistení poruchy neodkladne odošlite na opravu alebo výmenu príslušnej obchodnej organizácii Hilti.

Záruka zahŕňa všetky záručné záväzky zo strany spoločnosti Hilti a nahrádza všetky predchádzajúce alebo súčasné vyhlásenia, písomné alebo ústne dohovory, týkajúce sa záruky.

12 Vyhlásenie o zhode ES (originál)

Označenie:	Akumulátorová lampa
Typové označenie:	SFL 144-A
Generácia:	01
Rok výroby:	2009

Na vlastnú zodpovednosť vyhlasujeme, že tento výrobok je v súlade s nasledujúcimi smernicami a normami: 2004/108/EG, 2006/95/EG, 2006/66/ES, 2011/65/EÚ, EN 60598-1, EN ISO 12100.

Hilti Corporation, Feldkircherstrasse 100,
FL-9494 Schaan



Paolo Luccini
Head of BA Quality and Process Management
Business Area Electric Tools & Accessories
01/2012



Jan Doongaji
Executive Vice President

Business Unit Power
Tools & Accessories
01/2012

Technická dokumentácia u:

Hilti Entwicklungsgesellschaft mbH
Zulassung Elektrowerkzeuge
Hiltistrasse 6
86916 Kaufering
Deutschland



Hilti Corporation

LI-9494 Schaan

Tel.: +423 / 234 21 11

Fax: +423 / 234 29 65

www.hilti.com

Hilti = registered trademark of Hilti Corp., Schaan

W 3658 | 0613 | 00-Pos. 1 | 1

Printed in China © 2013

Right of technical and programme changes reserved S. E. & O.

410513 / A3



410513