

HILTI

TE DRS-S

Suomi



1 Dokumentaation tiedot




1.1 Tästä dokumentaatiosta

- Lue ehdottomasti tämä dokumentaatio ennen tuotteen käyttöönottoa. Se on turvallisen työnteon ja tuotteen ongelmattoman käsittelyn perusedellytys.
- Noudata tässä dokumentaatiossa ja tuotteessa olevia turvallisuus- ja varoitushuomautuksia.
- Säilytä käyttöohje aina tuotteen yhteydessä ja varmista, että käyttöohje on mukana, kun luovutat tuotteen toiselle henkilölle.

1.2 Merkkien selitykset



1.2.1 Varoitushuomautukset

Varoitushuomautukset varoittavat tuotteen käyttöön liittyvistä vaaroista. Seuraavia varoitustekstejä käytetään yhdessä symbolien kanssa:

	VAKAVA VAARA! Varoittaa välittömästä, uhkaavasta vaarasta, josta voi seurauksena olla vakava loukkaantuminen tai jopa kuolema.
	VAARA! Varoittaa mahdollisesta vaarasta, josta voi seurauksena olla vakava loukkaantuminen tai kuolema.
	VAROITUS! Varoittaa mahdollisesta vaaratilanteesta, josta voi seurata loukkaantuminen tai aineellinen vahinko.





1.2.2 Symbolit dokumentaatiossa

Tässä dokumentaatiossa käytetään seuraavia symboleita:

	Lue käyttöohje ennen käyttämistä
	Toimintaohjeita ja muuta hyödyllistä tietoa

1.2.3 Symbolit kuvissa

Kuvissa käytetään seuraavia symboleita:

	Nämä numerot viittaavat vastaavaan kuvaan tämän käyttöohjeen alussa.
	Numerointi kertoo työvaiheiden järjestyksen kuvissa ja saattaa poiketa numeroinnista tekstissä.
	Kohtanumeroita käytetään kuvassa Yleiskuva , ja ne viittaavat kuvatekstien numerointiin kappaleessa Tuoteyhteenvedo .
	Tämän merkin tarkoitus on kiinnittää erityinen huomiosi tuotteen käyttöön ja käsittelyyn.

1.3 Tuotetiedot

Hilti-tuotteet on tarkoitettu ammattikäyttöön, ja niitä saa käyttää, huoltaa tai korjata vain valtuutettu, koulutettu henkilö. Käyttäjän pitää olla hyvin perillä käyttöön liittyvistä vaaroista. Tuote ja sen varusteet saattavat aiheuttaa vaaratilanteita, jos kokemattomat henkilöt käyttävät tuotetta ohjeiden vastaisesti tai muutoin asiattomasti.

Tyypimerkinnän ja sarjanumeron löydät tyyppikilvestä.

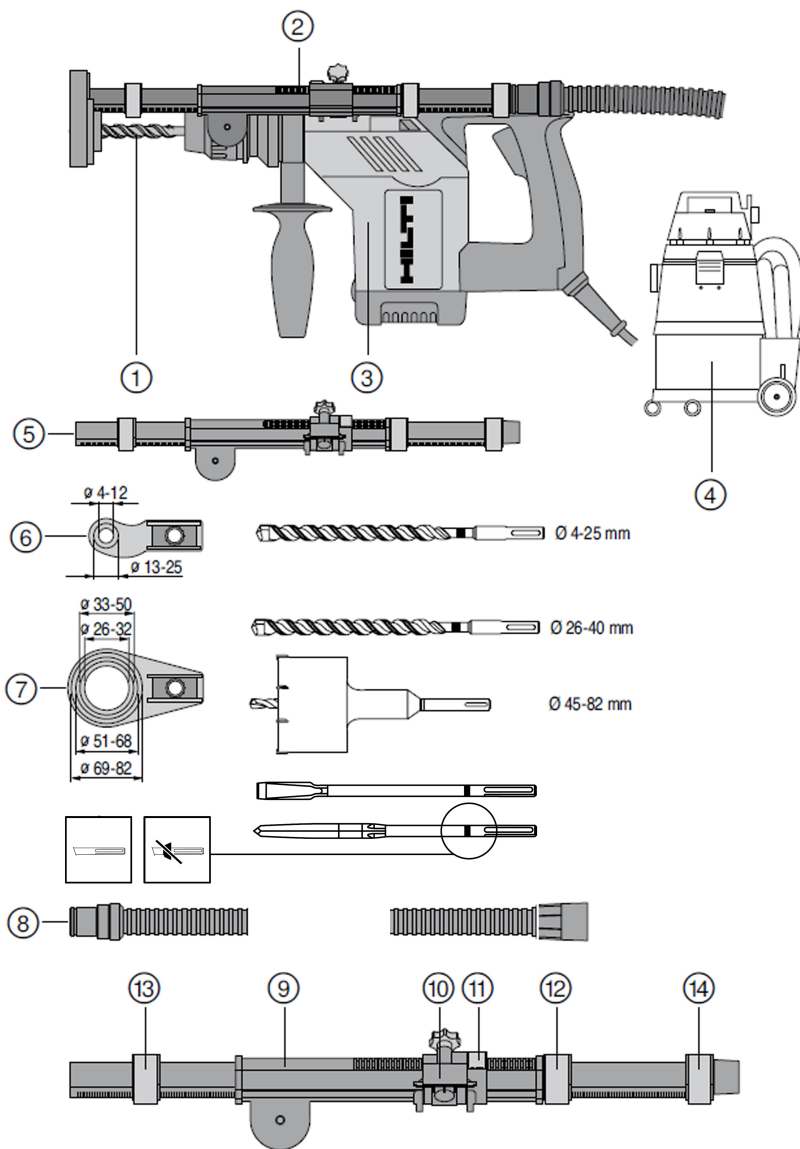
- Kirjoita sarjanumero oheiseen taulukkoon. Tuotteen tiedot tarvitaan, jos esität kysymyksiä myynti- tai huoltoedustajallemme.

Tuotetiedot

Pölynpoistovarustus	TE DRS-S
Sukupolvi	01
Sarjanumero	

2.1 Turvallisuusohjeet

- ▶ Koneen käyttämisen aikana käyttäjän ja lähellä olevien henkilöiden on käytettävä soveltuvia suojalaseja, suojakypärää, suojakäsineitä ja turvakengkiä.
- ▶ Käytä henkilökohtaisia suojarusteita ja aina suojalaseja. Henkilökohtaiset suojarusteet, kuten hengityssuojain, luistamattomat turvajalkineet, kypärä ja kuulosuojaimet, pienentävät oikein käytettyinä loukkaantumisriskiä sähkötyökalun käyttötilanteesta riippuen.
- ▶ Jos pölynpoisto- ja keräilylaitteita voidaan asentaa, sinun on tarkastettava, että ne on liitetty oikein ja että niitä käytetään oikealla tavalla. Pölynpoistovaruksen käyttö vähentää pölyn aiheuttamia vaaroja.
- ▶ Älä poraa tai piikkaa terveydelle vaarallisia materiaaleja (esimerkiksi asbesti).
- ▶ Selvitä työssä syntyvän pölyn vaarallisuus ennen työn aloittamista.
- ▶ Varmista työpaikan hyvä valaistus ja tuuletus.
- ▶ Pölyjen ihokosketus tai hengittäminen saattaa aiheuttaa allergisia reaktioita ja/tai hengitystiesairauksia koneen käyttäjälle tai lähellä oleville henkilöille.
- ▶ Ole valpas, kiinnitä huomiota työskentelyysi ja käytä tervettä järkeä konetta käyttäessäsi.
- ▶ Käytä työhösi soveltuvia työvaatteita.
- ▶ Käytä tuotetta vain teknisissä tiedoissa eritellyissä käyttöolosuhteissa.
- ▶ Käyttöturvallisuuden varmistamiseksi käytä vain alkuperäisiä varaosia ja kulutusaineita.
- ▶ Suojaudu staattisen sähkön iskuilta käyttämällä antistaattista imuletkua.



- | | |
|--------------------------------|---------------------------------|
| ① Työkaluterä | ⑧ Letku |
| ② Pölynpoistovarustus TE DRS-S | ⑨ Runkokappale |
| ③ Kone | ⑩ Kannatin |
| ④ Teollisuusimuri | ⑪ Kannattimen lukitusvipu |
| ⑤ Teleskooppi TE DRS-S | ⑫ Pituusrajoittimen lukitusvipu |
| ⑥ Pieni imupää | ⑬ Syvyysrajoittimen lukitusvipu |
| ⑦ Suuri imupää | ⑭ Letkuliitännän lukitusvipu |

3.2 Tarkoituksenmukainen käyttö

Pölynpoistovarustus TE DRS-S on pölynkeräyslaite, joka on tarkoitettu käytettäväksi **Hilti**-pölynpoistolaitteen/-imurin kanssa työstettäessä kuivaa mineraalimateriaalia porakoneella tai pora- tai yhdistelmävasaralla syvyysrajoittimen (max. \varnothing 8 mm) kanssa. Se täyttää direktiivin OSHA 1926.1153, Table 1 vaatimukset.

Sitä voidaan käyttää kaikissa työskentelysuunnissa.

Sitä saa käyttää vain kuivien poraustöiden yhteydessä ja kuivassa ympäristössä.

Sitä voidaan käyttää poraus- ja piikkaustöiden yhteydessä.

Tämä pölynpoistovarustus ei sovellu metallin työstössä käytettäväksi.

3.3 Toimituksen sisältö

Pölynpoistovarustus, käyttöohje.

Muita tälle tuotteelle hyväksytyjä järjestelmätuotteita löydät **Hilti**-edustajalta tai internetistä osoitteesta: www.hilti.group.

4 Tekniset tiedot

	TE DRS-S
Iskuliike	≤ 140 mm
Paino	0,5 kg
Työkaluterän pituus	≤ 140 mm
Teollisuusimurin minimiteho	≥ 800 W
Kartioliitin (\varnothing)	33,75 mm
Letkun pituus	3 m ...5 m
Letkun halkaisija	36,5 mm

5 Käyttö

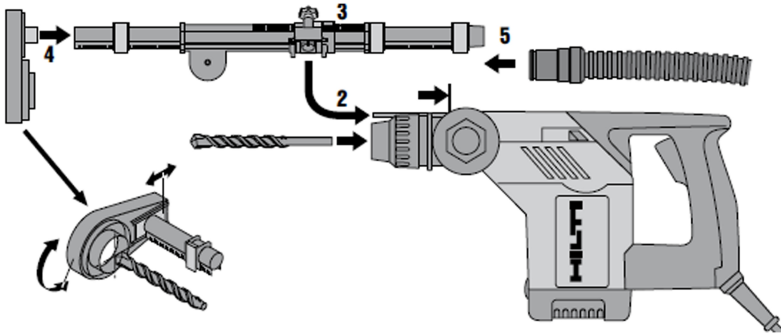
5.1 Käyttöönotto

- Jos seuraava edellytys täyttyy, tee lisäksi tämä toimenpide:

Edellytykset: Pölynpoistolaite jossa laitepistorasia

- ▶ Liitä poravasara pölynpoistolaitteen laitepistorasiaan.
- Kiinnitä vastaava imupää.

5.2 Pölynpoistovarustuksen kiinnitys



1. Kiinnitä työkaluterä paikalleen.
2. Säädä syvyysrajoitin siten, että se ei ulotu työkaluterän yli.
3. Kiinnitä pölynpoistovarustus syvyysrajoittimeen.
4. Työnnä kannatin koneen sivukahvaan.



Huomautus

Jos työkaluterä on pitkä, työnnä pölynpoistovarustus edestäpäin syvyysrajoittimeen.
Jos työkaluterä on lyhyt, työnnä pölynpoistovarustus takaapäin syvyysrajoittimeen.

5. Kiristä kannattimen ruuvi kiinni siten, että pölynpoistovarustus vastaa sivukahvaan.
6. Säädä imupää. → Sivu 7
7. Kiinnitä letku letkuliitäntään.

5.3 Pölynpoistovarustuksen irrotus

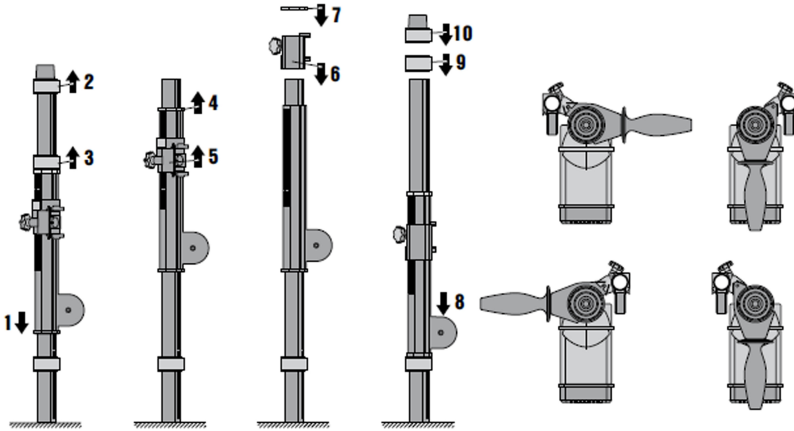
1. Avaa letkun lukitusvipu ja irrota letku.
2. Avaa kannattimen lukitusvipu ja irrota pölynpoistovarustus.

5.4 Muutostoimenpiteet vaihtelevaa käyttöä varten



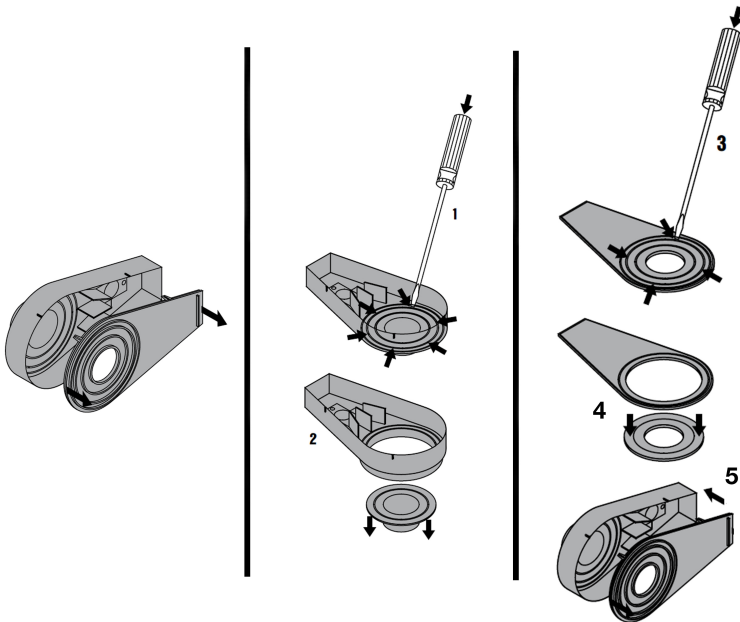
Huomautus

Muutostoimenpiteiden yhteydessä on olemassa vaara, että osia sinkoutuu jousivoiman vaikutuksesta.



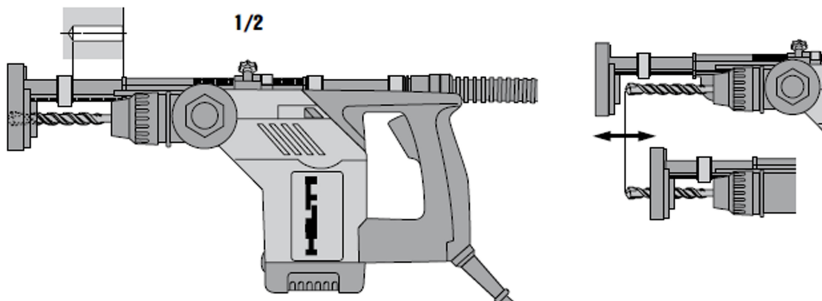
1. Työnnä pölynpoistovarustus alas ja pidä siitä kiinni.
2. Avaa letkuliitäntän lukitusvipu ja vedä letku irti letkuliitännästä.
3. Avaa pituusrajoittimen lukitusvipu ja vedä pituusrajoitin irti.
4. Vedä kiinnityskaari irti.
5. Avaa kannattimen lukitusvipu ja työnnä kannatin irti.
6. Käännä kannatinta 180° ja kiinnitä kannatin takaisin pölynpoistovarustukseen.
7. Lukitse kannattimen lukitusvipu.
8. Aseta kiinnityskaari pölynpoistovarustukseen.
9. Työnnä pölynpoistovarustus takaisin ja pidä pölynpoistovarustuksesta kiinni.
10. Aseta pituusrajoitin pölynpoistovarustukseen ja lukitse pituusrajoitin.
11. Liitä letku letkuliitäntään ja lukitse letkuliitäntän lukitusvipu.

5.5 Halkaisijarenkaiden irrotus



1. Irrota imupää pölynpoistovarustuksesta.
2. Irrota imupään imupääkansi.
3. Laske imupään kuori tukevalle alustalle.
4. Irrota haluamasi pykälät ruuvitaltalla.
5. Laske imupään kuori tukevalle alustalle.
6. Irrota ruuvitaltalla haluamasi pykälät kokonaan pykälän jokaisesta 4 kohdasta.
7. Aseta imupääkansi imupään kuoreen.
8. Kiinnitä imupää pölynpoistovarustukseen.
9. Säädä imupää. → Sivu 7

5.6 Imupään säätö



1. Avaa kannattimen lukitusvipu.

2. Jos seuraava edellytys täyttyy, tee lisäksi tämä toimenpide:

Edellytykset: Poraaminen

- ▶ Aseta poranterä siten, että imupää ja poranterä ovat samalla tasalla.

3. Jos seuraava edellytys täyttyy, tee lisäksi tämä toimenpide:

Edellytykset: Piikkaaminen

- ▶ Aseta piikkausterä siten, että piikkausterän työstöpinta ja varsi ulottuvat imupäästä (10 mm verran).



Huomautus

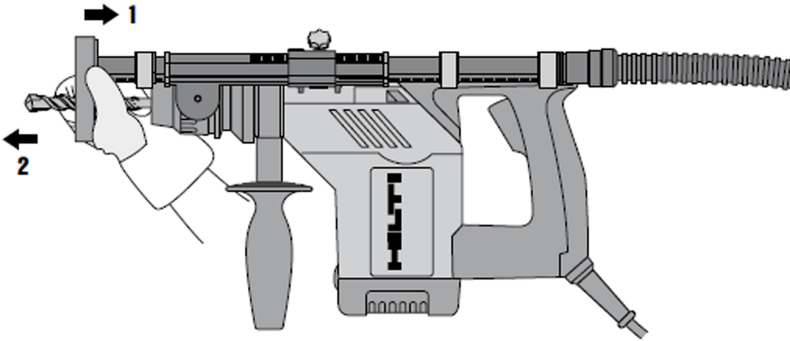
Piikkausterän varren ja imupään kuoren välisen raon pitää olla vähintään 3 mm.

4. Lukitse kannattimen lukitusvipu.

5.7 Poraussyvyyden säätö

1. Avaa syvyysrajoittimen/pituusrajoittimen lukitusvipu.
2. Säädä syvyysrajoitin/pituusrajoitin haluamaasi poraussyvyyteen.
3. Lukitse syvyysrajoittimen/pituusrajoittimen lukitusvipu.

5.8 Työkaluterän keskitys



1. Vedä pölynpoistovarustusta taaksepäin.
2. Aseta työkaluterä paikalleen ja vapauta pölynpoistovarustus hitaasti.

6 Huolto, hoito ja kunnossapito



VAARA

Sähköiskun aiheuttama vaara! Hoito- ja kunnostustöiden suorittaminen koneen pistoke pistorasiaan liitettynä voi johtaa vakaviin loukkaantumisiin ja palovammoihin.

- ▶ Irrota koneen pistoke verkkopistorasiasta aina ennen hoito- ja kunnostustöitä!


Huolto ja hoito

- Poista pinttynyt lika varovasti.
- Puhdista pölynpoistovarustus säännöllisin välein kylmällä vedellä.
- Käytä kotelon puhdistamiseen vain kevyesti kostutettua kangasta. Älä käytä silikonia sisältäviä hoitoaineita, sillä ne voivat vaurioittaa muoviosia.

Kunnossapito

- Tarkasta säännöllisin välein kaikkien näkyvien osien mahdolliset vauriot ja käyttöelementtien moitteeton toiminta.
- Jos havaitset vaurioita ja/tai toteat toimintahäiriöitä, älä käytä pölynpoistovarustusta. Korjauta heti **Hilti**-huollossa.
- Hoito- ja kunnostustöiden jälkeen kiinnitä kaikki suojalaitteet ja tarkasta niiden toiminta.

7 Hävittäminen

 **Hilti**-työkalut, -koneet ja -laitteet on pääosin valmistettu kierrätyskelpoisista materiaaleista. Kierrätyksen edellytys on materiaalien asianmukainen lajittelu. Useissa maissa **Hilti** ottaa vanhat koneet ja laitteet vastaan kierrätystä ja hävitystä varten. Lisätietoja saat **Hilti**-huollosta tai -edustajalta.



- ▶ Älä hävitä sähkötyökaluja tavallisen sekajätteen mukana!

8 Kiinan RoHS (vaarallisten aineiden käytön rajoittamisen direktiivi)

Vaarallisten aineiden taulukon löydät seuraavasta linkistä: qr.hilti.com/340602.
Linkki RoHS-taulukkoon on tämän dokumentaation lopussa QR-koodina.

9 Valmistajan myöntämä takuu

- ▶ Jos sinulla on takuuehtoihin liittyviä kysymyksiä, ota yhteys paikalliseen **Hilti**-edustajaan.





Hilti Corporation

LI-9494 Schaan

Tel.: +423/234 21 11

Fax: +423/234 29 65

www.hilti.group

Hilti = registered trademark of Hilti Corp., Schaan



20170801