

HILTI

TE DRS-6-A

Hrvatski



1 Podaci o dokumentaciji

1.1 Uz ovu dokumentaciju

- Prije početka rada pročitajte ovu dokumentaciju. To je preduvjet za siguran rad i neometano rukovanje.
- Pridržavajte se sigurnosnih napomena i upozoravajućih naputaka u ovoj dokumentaciji i na proizvodu.
- Ove upute za uporabu uvijek čuvajte u blizini proizvoda i prosljedite ga drugim osobama samo zajedno s uputama za uporabu.

1.2 Objašnjenje znakova

1.2.1 Upozoravajući naputci

Upozoravajući naputci upozoravaju na opasnost prilikom rukovanja proizvodom. Koriste se sljedeće signalne riječi u kombinaciji sa simbolom:



OPASNOST! Znači moguću neposrednu opasnu situaciju koja može prouzročiti tjelesne ozljede ili smrt.



UPOZORENJE! Ova riječ skreće pozornost na moguću opasnu situaciju koja može uzrokovati teške tjelesne ozljede ili smrt.



OPREZ! Ova riječ skreće pozornost na moguću opasnu situaciju koja može uzrokovati lakše tjelesne ozljede ili materijalne štete.

1.2.2 Simboli u dokumentaciji

U ovoj dokumentaciji koriste se sljedeći simboli:



Prije uporabe pročitajte uputu za uporabu



Napomene o primjeni i druge korisne informacije

1.2.3 Simboli na slikama

Koriste se sljedeći simboli na slikama:

2

Ovi brojevi odnose se na određene slike na početku ove upute.

3

Numeriranjem na slikama se navodi redosljed radnih koraka i može odstupati od radnih koraka u tekstu.

11

Brojevi položaja koriste se na slici **Pregled** i odnose se na brojeve legende u odlomku **Pregled proizvoda**.



Ovaj znak upućuje da trebate biti posebno pažljivi prilikom rukovanja proizvodom.

1.3 Informacije o proizvodu

Hilti proizvodi su namijenjeni profesionalnom korisniku i smije ih posluživati, održavati i servisirati samo ovlašteno kvalificirano osoblje. To osoblje mora biti posebno podučeno o mogućim opasnostima. Proizvod i njemu pripadajuća pomoćna sredstva mogu biti opasna ako ih nepropisno i neispravno upotrebljava neosposobljeno osoblje.

Oznaka tipa i serijski broj navedeni su na označnoj pločici.

- ▶ Prepišite serijski broj u sljedeću tablicu. Podaci o proizvodu potrebni su vam prilikom kontaktiranja našeg zastupništva ili servisa.

Podaci o proizvodu

Modul za prašinu	TE DRS-6-A
Generacija:	02
Serijski br.:	

1.4 Izjava o sukladnosti

Pod vlastitom odgovornošću izjavljujemo da je ovdje opisani proizvod sukladan s važećim smjericama i normama. Sliku izjave o sukladnosti naći ćete na kraju ove dokumentacije.

Tehnička dokumentacija kod:

2 Sigurnost

2.1 Opće sigurnosne napomene za električne alate

⚠ UPOZORENJE! Pročitajte sigurnosne napomene i naputke. Propusti u pridržavanju napomena i naputaka mogu dovesti do električnog udara, požara i/ili teških ozljeda.

Molimo sačuvajte sve sigurnosne napomene i upute za ubuduće.

Sigurnost na radnom mjestu

- ▶ **Područje rada održavajte čistim i osvijetljenim.** Nered i neosvijetljeno područje rada mogu dovesti do nezgoda.
- ▶ **S električnim alatom ne radite u okolini ugroženoj eksplozijom u kojoj se nalaze zapaljive tekućine, plinovi ili prašine.** Električni alati proizvode iskre koje mogu zapaliti prašinu ili pare.
- ▶ **Djecu i ostale osobe tijekom korištenja električnog alata udaljite iz područja rada.** Ako niste usredotočeni na rad, mogli biste izgubiti kontrolu nad uređajem.

Električna sigurnost

- ▶ **Električni alat držite dalje od kiše ili vlage.** Prodiranje vode u električni alat povećava opasnost od električnog udara.
- ▶ **Izbjegavajte dodir tijela s uzemljenim površinama kao što su cijevi, radijatori, štednjaci i hladnjaci.** Postoji povećana opasnost od električnog udara ako je vaše tijelo uzemljeno.

Sigurnost ljudi

- ▶ **Budite pažljivi, pazite što činite i kod rada s električnim alatom postupajte razumno. Električni alat ne koristite ako ste umorni ili pod utjecajem opojnih sredstava, alkohola ili lijekova.** Trenutak nepažnje prilikom uporabe električnog alata može dovesti do ozbiljnih tjelesnih ozljeda.
- ▶ **Izbjegavajte nenormalan položaj tijela. Zauzmite siguran i stabilan položaj tijela i u svakom trenutku održavajte ravnotežu.** Na taj način možete električni alat bolje kontrolirati u neočekivanim situacijama.
- ▶ **Nosite zaštitnu opremu i uvijek nosite zaštitne naočale.** Nošenje zaštitne opreme, kao što su zaštitna maska, protuklizne zaštitne cipele, zaštitna kaciga ili zaštitne slušalice, ovisno o vrsti i primjeni električnog alata, smanjuje opasnost od ozljeda.
- ▶ **Nosite prikladnu odjeću. Ne nosite široku odjeću ili nakit. Neka vaša kosa, odjeća i rukavice budu što dalje od pomičnih dijelova.** Široku odjeću, nakit ili dugu kosu mogu zahvatiti pomični dijelovi.
- ▶ **Izbjegavajte nehотиčno stavljanje u pogon. Uvjerite se da je električni alat isključen prije nego što priključite akumulatorsku bateriju, ili ga primite ili nosite.** Ako kod nošenja električnog alata prst držite na prekidaču ili ako je uređaj uključen i priključen na električnu mrežu, to može dovesti do nezgoda.
- ▶ **Prije nego što uključite električni alat, uklonite alate za podešavanje ili vijčane ključeve.** Alat ili ključ, koji se nalazi u rotirajućem dijelu uređaja, može uzrokovati nezgode.
- ▶ **Ako se mogu montirati uređaji za usisavanje i skupljanje prašine, provjerite jesu li isti priključeni i rabe li se pravilno.** Uporaba usisavača može smanjiti opasnost.

Uporaba i rukovanje električnim alatom

- ▶ **Ne preopterećujte uređaj. Za vaše radove koristite za to predviđen električni alat.** S odgovarajućim električnim alatom radit ćete bolje i sigurnije u navedenom području snage.
- ▶ **Ne upotrebljavajte električni alat s neispravnim prekidačem.** Električni alat, koji se više ne može uključiti ili isključiti, opasan je i treba se popraviti.
- ▶ **Izvadite akumulatorsku bateriju prije namještanja uređaja, zamjene dijelova pribora ili odlaganja uređaja.** Ovim mjerama opreza spriječit će se nehottično pokretanje električnog alata.
- ▶ **Električne alate, koji se ne koriste, spremite izvan dosega djece. Nemojte dopustiti da uređaj koriste osobe koje s njim nisu upoznate ili koje nisu pročitale upute za uporabu.** Električni alati su opasni ako ih koriste neiskusne osobe.
- ▶ **Električne alate održavajte pažljivo. Kontrolirajte rade li pokretljivi dijelovi alata besprijekorno i nisu li zaglavljani, te jesu li dijelovi polomljeni ili tako oštećeni da negativno djeluju na funkciju električnog alata. Oštećene dijelove popravite prije uporabe uređaja.** Mnoge nezgode uzrokovane su lošim održavanjem električnih alata.
- ▶ **Rezne alate održavajte oštrim i čistim.** Brižljivo održavani rezni alati s oštrim reznim rubovima neće se zaglaviti i lakši su za vođenje.

Uporaba i rukovanje akumulatorskim alatom

- ▶ **U električnim alatima upotrebljavajte samo za to predviđene akumulatorske baterije.** Uporaba neke druge akumulatorske baterije može dovesti do ozljeda i opasnosti od požara.

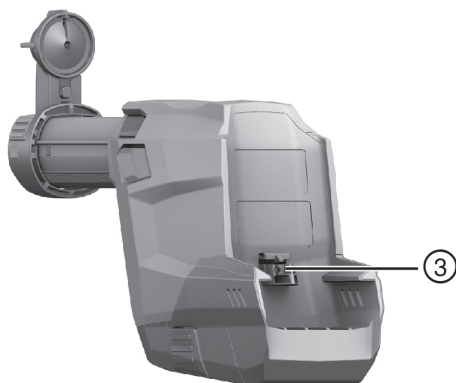
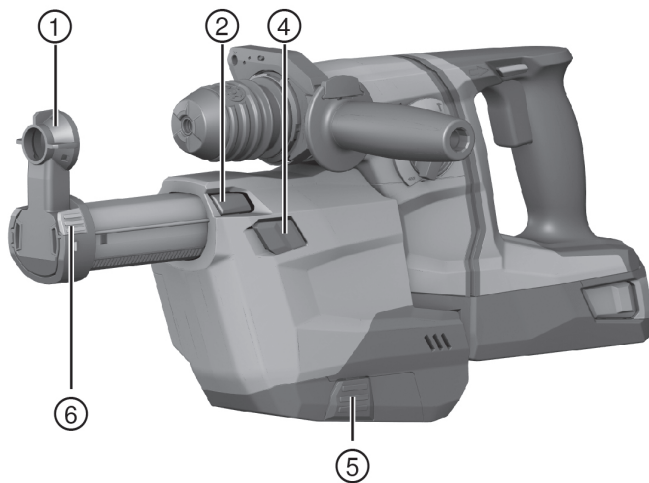
- ▶ **Akumulatorske baterije puniti samo u punjačima koje preporučuje proizvođač.** Kod punjača, koji je prikladan za određenu vrstu akumulatorskih baterija, postoji opasnost od požara ako se upotrebljava s drugim akumulatorskim baterijama.
- ▶ **Nekorištenu akumulatorsku bateriju držite dalje od uredskih spajalica, kovanica, ključeva, čavala, vijaka ili drugih sitnih metalnih predmeta koji bi mogli uzrokovati premošćenje kontakata.** Kratki spoj između akumulatorskih kontakata može dovesti do opekline ili do požara.
- ▶ **Kod pogrešne uporabe može iz akumulatorske baterije iscuriti tekućina. Izbjegavajte doticaj s ovom tekućinom.** Tekućina, koja curi iz akumulatorske baterije, može dovesti do nadražaja kože ili opekline. Kod slučajnog doticaja odmah isperite vodom. Ako tekućina dođe u dodir s očima, odmah zatražite liječničku pomoć.

2.2 Dodatne sigurnosne napomene

- ▶ Pridržavajte se svih sigurnosnih napomena u ovoj dokumentaciji i u dokumentaciji **Hilti** udarne bušilice.
- ▶ Nosite zaštitnu masku za disanje koja štiti lice i dišne puteve od preostale prašine prilikom bušenja i servisiranja.
- ▶ Uvijek koristite bočni rukohvat **Hilti** udarne bušilice čak i kada je montiran modul za prašinu.

2.3 Pažljivo rukovanje i uporaba akumulatorskih baterija

- ▶ Poštujte posebne smjernice za transport, skladištenje i rad litij-ionskih akumulatorskih baterija.
- ▶ Akumulatorske baterije držite dalje od visokih temperatura, izravne sunčeve svjetlosti i vatre.
- ▶ Akumulatorske baterije se ne smiju rastavljati, gnječiti, zagrijavati iznad 80°C ili spaljivati.
- ▶ Oštećene akumulatorske baterije ne smiju se puniti niti dalje koristiti.
- ▶ Ako je akumulatorska baterija toliko vruća da je ne možete primiti rukom, onda je moguće da je u kvaru. Postavite uređaj na nezapaljivo mjesto s dovoljnim razmakom od zapaljivih materijala na kojem ga možete promatrati i ostaviti ga da se ohladi. Kontaktirajte **Hilti** servis nakon što se akumulatorska baterija ohladi.



- | | |
|--|-------------------------------|
| ① Usisna glava | ④ Gumb za deblokadu DRS |
| ② Gumb za prethodno podešavanje pomaka | ⑤ Deblokada posude za prašinu |
| ③ Električno sučelje DRS | ⑥ Graničnik dubine |

3.2 Namjenska uporaba

Modul za prašinu TE DRS-6-A koristi se kao pribor za **Hilti** udarnu bušilicu TE 6-A36. Skuplja veliki postotak prašine koja nastaje i možete ga brzo i jednostavno pričvrstiti na udarnu bušilicu. U modulu za prašinu je ugrađen usisni ventilator. Pokreće ga vlastiti motor. Prilikom uključivanja udarne bušilice modul dobiva struju iz akumulatorske baterije udarne bušilice.

Modul za prašinu nije prikladan za bušenje u metalu i drvu.

3.3 Sadržaj isporuke

Modul za prašinu TE DRS-6-A, upute za uporabu.

Ostale proizvode sustava dopuštene za Vaš proizvod naći ćete u Vašem **Hilti** centru ili online na: www.hilti.com.

4 Tehnički podaci

4.1 Tehnički podaci

Primljena nazivna snaga	60 W
Usisna snaga	250 l/min
Težina	1,0 kg

5 Rukovanje

5.1 Priprema rada



OPREZ

Opasnost od ozljede! Nehotično pokretanje proizvoda.

- ▶ Izvadite akumulatorsku bateriju prije namještanja uređaja ili zamjene dijelova pribora.

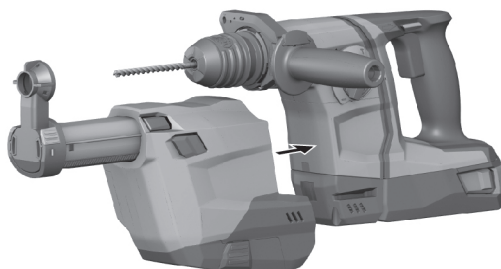
Pridržavajte se sigurnosnih napomena i upozoravajućih naputaka u ovoj dokumentaciji i na proizvodu.

5.2 Montaža modula za prašinu



Napomena

Prije montaže pazite na to da na točkama za fiksiranje i električnim sučeljima na udarnoj bušilici i modulu za prašinu nema prašine i da su lako pomični.



1. Prebacite preklopnik za okretanje na desno/lijevo u srednji položaj.
2. Skinite graničnik dubine bušenja s bočnog rukohvata.

3. Modul za prašinu pomičite sprijeda u uređaj dok ne uskoči u ležište.
4. Nakon montaže provjerite je li modul za prašinu ispravno uskočio u ležište.

5.3 Podešavanje dužine (pomaka)



UPOZORENJE

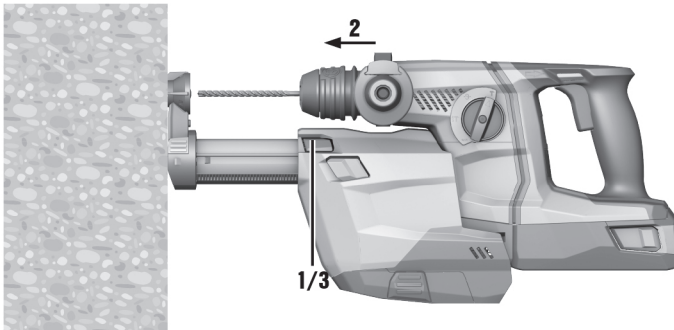
Opasnost od ozljede Prilikom pritiska na gumb za prethodno podešavanje pomaka teleskopska šipka će izletjeti.

- ▶ Udarnu bušilicu s modulom za prašinu držite tako da vas ne može ozlijediti teleskopska šipka koja može izletjeti.



Napomena

Standardno je pomak prilagođen duljini svrdla od 170 mm. Za kraća svrdla treba prilagoditi pomak.



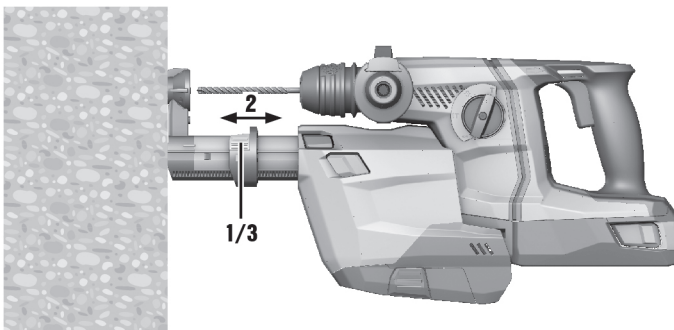
1. Pritisnite i držite pritisnut gumb za prethodno podešavanje pomaka.
2. Pritišćite udarnu bušilicu s umetnutim svrdlom o podlogu sve dok je svrdlo ne dodirne.
3. Otpustite gumb za prethodno podešavanje pomaka.

5.4 Podešavanje dubine bušenja (graničnik dubine)



Napomena

Ako je potrebna točna dubina bušenja, morate je odrediti probnim bušenjem rupe.



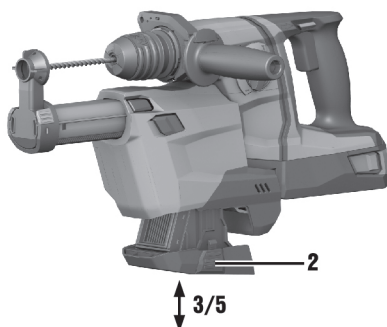
1. Pritisnite i držite pritisnut gumb graničnika dubine.
2. Pomaknite prsten do željene dubine bušenja.
3. Otpustite gumb graničnika dubine.

5.5 Pražnjenje posude za prašinu



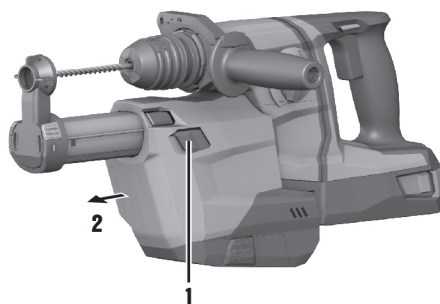
Napomena

Puni filtar može dovesti do pretjeranog stvaranja prašine te ga stoga treba redovito čistiti. Pritom nosite zaštitnu masku za disanje.



1. Uređaj držite vodoravno i pustite ga da radi neko vrijeme.
 - ◀ Time se ostaci prašine, koji su se nakupili u modulu za prašinu, usisavaju u posudu za prašinu.
2. Pritisnite tipku za deblokadu posude za prašinu i držite je pritisnutu.
3. Posudu za prašinu izvucite prema dolje iz modula za prašinu.
4. Ispraznite posudu za prašinu.
5. Praznu posudu za prašinu odozdo pomičite u modul za prašinu dok ne uskoči u ležište.

5.6 Demontaža modula za prašinu



1. Prebacite preklopnik za okretanje na desno/lijevo u srednji položaj.
2. Pritisnite gumb za deblokadu DRS i držite ga pritisnutog.
3. Modul za prašinu skinite prema naprijed s uređaja.



1. Demontirajte modul za prašinu s udarne bušilice.
2. Pritisnite i držite pritisnut gumb za deblokadu usisne glave.
3. Staru usisnu glavu izvucite prema gore iz vodilice.
4. Novu usisnu glavu potiskujte u vodilicu dok se ne uglavi.

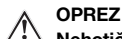
6 Čišćenje i održavanje

6.1 Čišćenje i održavanje

- ▶ Redovito provjeravajte je li na svim dijelovima modula došlo do oštećenja i funkcioniraju li besprijekorno. S modulom ne radite ako su dijelovi oštećeni ili ako ne funkcioniraju besprijekorno.
- ▶ Ne upotrebljavajte vodu, ulja, masti ili sredstva za čišćenje.
- ▶ Modul za prašinu čistite samo suhom četkom i krpom za čišćenje.
- ▶ Kod čišćenja ne dodirujte materijal filtra i za čišćenje ne koristite komprimirani zrak. To može oštetiti materijal filtra.

7 Transport i skladištenje akumulatorskih uređaja

Transport



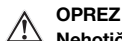
OPREZ

Nehotično pokretanje prilikom transporta. Zbog umetnutih akumulatorskih baterija prilikom transporta može doći do nekontroliranog pokretanja uređaja i može se oštetiti.

- ▶ Uređaj uvijek transportirajte bez umetnutih akumulatorskih baterija.

- ▶ Izvadite akumulatorske baterije.
- ▶ Uređaj i akumulatorske baterije transportirajte pojedinačno zapakirane.
- ▶ Akumulatorske baterije nikada ne transportirajte u rasutom stanju.
- ▶ Nakon dužeg transporta prije uporabe provjerite je li uređaj oštećen odnosno jesu li akumulatorske baterije oštećene.

Skladištenje



OPREZ

Nehotično oštećenje zbog neispravnih akumulatorskih baterija. Akumulatorske baterije, koje cure, mogu oštetiti uređaj.

- ▶ Uređaj uvijek skladištite bez umetnutih akumulatorskih baterija.

- ▶ Uređaj i akumulatorske baterije po mogućnosti skladištite na hladnom i suhom mjestu.
- ▶ Akumulatorske baterije ne čuvajte na suncu, na radiatorima ili iza staklenih površina.
- ▶ Uređaj i akumulatorske baterije čuvajte na mjestu koje je nedostupno djeci i neovlaštenim osobama.
- ▶ Nakon dužeg skladištenja prije uporabe provjerite je li uređaj oštećen odnosno jesu li akumulatorske baterije oštećene.

8 Pomoć u slučaju smetnji

U slučaju smetnji, koje nisu navedene u ovoj tablici ili koje ne možete sami ukloniti, obratite se našem **Hilti** servisu.

8.1 Pomoć u slučaju smetnji

Smetnja	Mogući uzrok	Rješenje
Prekomjerno stvaranje prašine.	Posuda za prašinu puna.	► Ispraznite posudu za prašinu.
	Neispravan filter.	► Zamijenite filter.
	Neispravna usisna glava.	► Zamijenite usisnu glavu.
	Istrošena je četka usisne glave.	► Zamijenite usisnu glavu.
Svrdlo nije u sredini u usisnoj glavi.	Modul za prašinu nije ispravno umetnut.	► Umetnite modul za prašinu tako da uskoči u ležište.


9 Zbrinjavanje otpada



UPOZORENJE

Opasnost od ozljede. Opasnost uslijed nestručnog zbrinjavanja.

- Kod nestručnog zbrinjavanja opreme može doći do sljedećih događaja: Pri spaljivanju plastičnih dijelova nastaju otrovni plinovi koji su opasni po zdravlje ljudi. Ako se baterije oštete ili jako zagriju, mogu eksplodirati i pritom uzrokovati trovanja, opekline, koroziju ili onečišćenje okoliša. Nepromišljeno zbrinjavanje omogućuje neovlaštenim osobama nepropisnu uporabu opreme. Pri tome mogu teško ozlijediti sebe i druge osobe kao i zagaditi okoliš.
- Odmah zbrinite neispravne akumulatorske baterije. Držite ih dalje od djece. Nemojte rastavljati i spaljivati akumulatorske baterije.
- Akumulatorske baterije zbrinite sukladno nacionalnim propisima ili istrošene akumulatorske baterije vratite tvrtki **Hilti**.

 **Hilti** Uređaji su većim dijelom izrađeni od materijala koji se mogu ponovno preraditi. Pretpostavka za to je njihovo stručno razvrstavanje. U mnogim zemljama **Hilti** preuzima Vaš stari uređaj na recikliranje. Raspitajte se u **Hilti** servisnoj službi ili kod Vašeg prodajnog predstavnika.

Prema Europskoj direktivi o starim električnim i elektroničkim uređajima i preuzimanju u nacionalno pravo moraju se istrošeni električni uređaji skupljati odvojeno i predati za ekološki ispravnu ponovnu preradu.



- Električne alate ne bacajte u kućni otpad!

10 Jamstvo proizvođača

- Ukoliko imate pitanja glede jamstvenih uvjeta, obratite se Vašem lokalnom **Hilti** partneru.



Hilti Aktiengesellschaft
Feldkircherstraße 100
9494 Schaan | Liechtenstein

TE DRS 6-A (02)

[2016]

2006/42/EC

EN ISO 12100

2014/30/EU

EN 60745-1

2011/65/EU

EN 60745-2-6

2006/66/EU

Schaan, 01/2016

A handwritten signature in black ink, appearing to read "Paolo Luccini".

Paolo Luccini

Head of BA Quality and Process Management
BA Electric Tools & Accessories

A handwritten signature in black ink, appearing to read "Tassilo Deinzer".

Tassilo Deinzer

Executive Vice President
BU Power Tools & Accessories



Hilti Corporation

LI-9494 Schaan

Tel.: +423/234 21 11

Fax: +423/234 29 65

www.hilti.com

Hilti = registered trademark of Hilti Corp., Schaan



20160919