



PRA 90

Dansk



# 1 Oplysninger vedrørende dokumentationen

## 1.1 Vedrørende denne dokumentation

- Læs denne dokumentation igennem før brugtagning. Det er en forudsætning for sikkert arbejde og korrekt håndtering.
- Følg sikkerheds- og advarselshenvisningerne i denne dokumentation og på produktet.
- Opbevar altid brugsanvisningen sammen med produktet, og overdrag det kun til andre personer sammen med denne anvisning.

## 1.2 Tegnforklaring

### 1.2.1 Advarsler

Advarsler advarer mod farer ved håndtering af produktet. Følgende signalord anvendes:



#### FARE !

- ▶ Betegner en umiddelbart truende fare, der kan medføre alvorlige kvæstelser eller døden.



#### ADVARSEL !

- ▶ Står ved en potentielt truende fare, der kan medføre alvorlige kvæstelser eller døden.



#### FORSIGTIG !

- ▶ Betegner en potentielt farlig situation, der kan forårsage lettere personskader eller materielle skader.

### 1.2.2 Symboler i denne dokumentation

Følgende symboler anvendes i denne dokumentation:

	Læs brugsanvisningen før brug
	Anvisninger for anvendelse og andre nyttige oplysninger
	Håndtering af genvindbare materialer
	Elektriske maskiner og batterier må ikke bortskaffes som almindeligt husholdningsaffald

### 1.2.3 Symboler i illustrationer

Følgende symboler anvendes på illustrationer:

	Disse tal henviser til de forskellige illustrationer i begyndelsen af brugsanvisningen
	Nummereringen udtrykker arbejdsstrinnenes rækkefølge på illustrationen og kan afvige fra arbejdsstrinnene i teksten
	Positionsnumre anvendes i illustrationen <b>Oversigt</b> og refererer til tallene i symbolforklaringen i afsnittet <b>Produktoversigt</b>
	Dette symbol skal sikre skærpet opmærksomhed ved omgang med produktet.
	Trådløs dataoverførsel

## 1.3 Produktspecifikke symboler

### 1.3.1 Symboler på produktet

Følgende symboler anvendes på produktet:



## 1.4 Produktoplysninger

**HILTI**-produkter er beregnet til professionel brug og må kun betjenes, efterses og vedligeholdes af autoriseret og instrueret personale. Dette personale skal i særdeleshed informeres om de potentielle farer, der er forbundet med anvendelsen af denne maskine. Der kan opstå farlige situationer ved anvendelse af produktet og det tilhørende udstyr, hvis det anvendes af personer, der ikke er blevet undervist i dens brug, eller hvis det ikke anvendes korrekt i henhold til forskrifterne i denne brugsanvisning.

Typebetegnelse og serienummer fremgår af typeskiltet.

- ▶ Notér serienummeret i den efterfølgende tabel. Du skal bruge produktoplysningerne ved henvendelser til vores lokale afdeling eller vores serviceværksted.

### Produktoplysninger

Automatisk stativ	PRA 90
Generation	01
Serienummer	

## 1.5 Overensstemmelseserklæring

Vi erklærer som eneansvarlige, at det beskrevne produkt er i overensstemmelse med gældende direktiver og standarder. Sidst i dette dokument finder du et billede af overensstemmelseserklæringen.

Den tekniske dokumentation er arkiveret her:

**Hilti** Entwicklungsgesellschaft mbH | Zulassung Geräte | Hiltistraße 6 | 86916 Kaufering, DE

## 1.6 Typeafprøvning

Udpeget organ **CSA Group Bayern**, nummer 1948, har afprøvet instrumentet og vurderet dokumentationen og foretaget følgende typeafprøvning: ZS 17 10 50140 007

# 2 Sikkerhed

## 2.1 Sikkerhedsanvisninger



Ud over de sikkerhedstekniske anvisninger i de enkelte kapitler i denne brugsanvisning og de sikkerhedstekniske anvisninger i brugsanvisningerne til de anvendte rotationslasere skal følgende bestemmelser altid overholdes.

### Generelle sikkerhedsanvisninger

Undlad at deaktivere sikkerhedsanordninger og fjern advarselsskilte af nogen art.

#### Formålstjenlig indretning af arbejdspladserne

- ▶ **Sørg for at sikre det sted, hvor instrumentet benyttes. Sørg ved opstilling af instrumentet for, at strålen ikke er rettet mod andre personer eller mod dig selv.**
- ▶ **Undgå at stå i akavede stillinger, når du arbejder på en stige. Sørg for at have et sikkert fodfæste, og hold balancen.**
- ▶ **Sørg for, at instrumentet er opstillet med god støtte og på et jævnt, stabilt underlag (vibrationsfrit).**
- ▶ **Anvend kun instrumentet inden for de definerede driftsgrenser.**
- ▶ **Ved opstilling og betjening af stativet skal du passe på, at der ikke befinder sig nogen legemsdele under stativet.**
- ▶ **Anvend ikke stativet som løfteudstyr eller løftehjælp.**
- ▶ Sørg for, at børn ikke kan få adgang til instrumentet. Sørg for, at andre personer ikke har adgang til arbejdsområdet.
- ▶ **Vær opmærksom på underlaget ved opstilling af stativet indendørs. Stativet kan potentielt ride underlaget.**

#### Elektromagnetisk kompatibilitet

- ▶ Selv om instrumentet opfylder de strenge krav i gældende direktiver, kan **Hilti** ikke udelukke muligheden for, at instrumentet forstyrres af stærk stråling, hvilket kan medføre en fejl. Hvis det er tilfældet eller i tilfælde af usikkerhed, skal der foretages kontrolmålinger. **Hilti** kan ligeledes ikke udelukke, at andre instrumenter (f.eks. navigationsudstyr i fly) forstyrres.

## Generelle sikkerhedsforanstaltninger

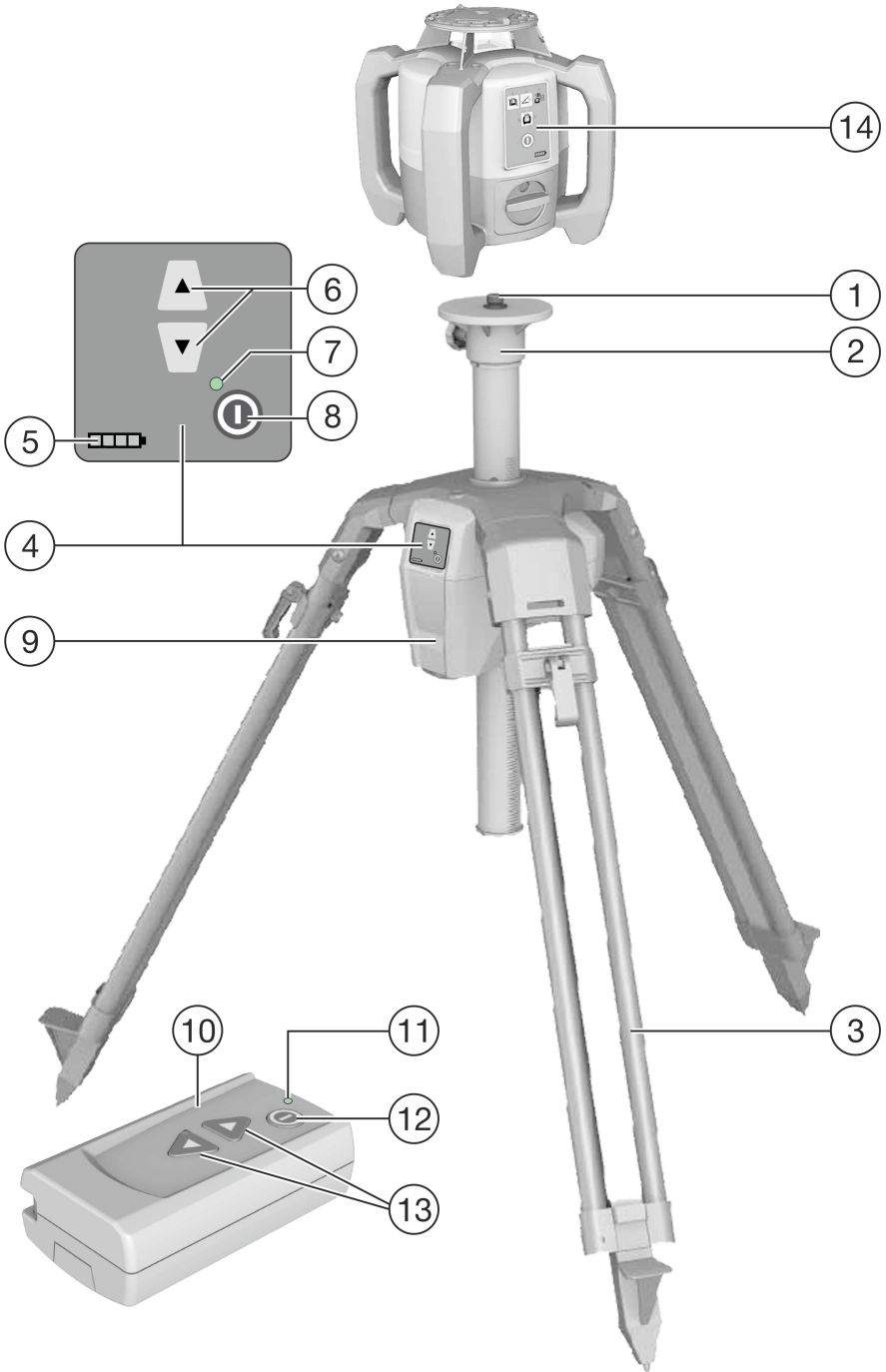
- ▶ Kontrollér instrumentet før brug. Hvis instrumentet er beskadiget, skal det sendes til reparation hos Hilti.
- ▶ **Sørg altid for at holde PRA 90 gevindstangen fri for genstande/legemsdele og snavs.**
- ▶ **Stik ikke fingre eller andre legemsdele ind i stativbenene eller steder, hvor man kan komme til skade.**
- ▶ **Selvom instrumentet er robust konstrueret til brug på byggepladser, bør det behandles med forsigtighed som andre elektriske instrumenter.**
- ▶ **Selvom instrumentet er modstandsdygtigt over for fugt, bør det tørres af, så det er tørt, inden det lægges i transportbeholderen.**
- ▶ **Brug kun strømforsyningen i lysnettet.**
- ▶ **Sørg for, at instrumentet og strømforsyningen ikke anbringes, så der er risiko for fald eller personskader.**
- ▶ **Sørg for, at der er en god belysning på arbejdspladsen.**
- ▶ **Kontrollér jævnligt forlængerledningerne, og udskift dem, hvis de er beskadigede. Hvis strømforsyningen eller forlængerledningen bliver beskadiget under arbejdet, må du ikke røre ved strømforsyningen. Træk stikket ud af stikkontakten.** Beskadigede netledninger og forlængerledninger medfører fare for at få elektrisk stød.
- ▶ **Undgå kropskontakt med jordforbundne overflader som f.eks. rør, radiatorer, komfurer og køleskabe.** Hvis din krop er jordforbundet, øges risikoen for elektrisk stød.
- ▶ **Beskyt tilslutningsledningen mod varme, olie og skarpe genstande.**
- ▶ **Anvend aldrig strømforsyningen, hvis den er snavset eller vådt. Hvis der sidder støv, først og fremmest fra ledende materialer, på strømforsyningens overflade, eller den er fugtig, er der under uheldige omstændigheder risiko for at få elektrisk stød. Lad derfor jævnligt Hilti Service kontrollere snavsede instrumenter, især hvis de ofte bruges til elektrisk ledende materialer.**
- ▶ Undgå at berøre kontakterne.
- ▶ **Anvend den medfølgende bæresele for at gøre det lettere at bære PRA 90. Pas på, at hverken du selv eller andre kommer til skade, når du transporterer PRA 90. Især skal du ved transport være opmærksom på benspidsernes position.**
- ▶ **Kontrollér, at gevindstangen efter brug af PRA 90 altid køres helt ned, før stativbenene klappes sammen.**

## Omhyggelig omgang med og brug af batteridrevne instrumenter

- ▶ **Anvend altid kun batterier, som er godkendt til det pågældende instrument.** Ved anvendelse af andre batterier eller ved anvendelse af batterierne til andre formål er der fare for brand og eksplosion.
- ▶ **Hold batterier på sikker afstand af høje temperaturer og ild.** Der er eksplosionsfare.
- ▶ **Batterierne må ikke adskilles, klemmes, opvarmes til over 80 °C eller brændes.** I modsat fald er der fare for brand, eksplosion og ætsning.
- ▶ **Undgå indtrængning af fugt i batteriet.** Indtrængende fugt kan medføre kortslutning og kemiske reaktioner samt forårsage forbrændinger eller brand.
- ▶ **Læs de særlige retningslinjer for transport, opbevaring og brug af lithium-ion-batterier.**
- ▶ **Undgå, at batteriet kortsluttes. Kontrollér, at batterikontakterne og instrumentet er rene og fri for fremmedlegemer, før du sætter batteriet i instrumentet.** Hvis kontakterne til batteriet kortsluttes, er der risiko for brand, eksplosion og ætsning.
- ▶ **Defekte batterier (for eksempel batterier med revner, ødelagte dele, bøjede, tilbageslåede og/eller afrevne kontakter) må ikke genoplades og genbruges.**
- ▶ **Anvend til drift af instrumentet og opladning af batteriet altid kun strømforsyning PRA 85 eller billader PRA 86.** I modsat fald er der fare for at beskadige instrumentet.









- |                                    |  |
|------------------------------------|--|
| ① Laserholder 5/8"                 | ⑧ Betjeningspanel, tænd/sluk-knap        |
| ② Stativhoved                      | ⑨ Batterirum                             |
| ③ Udtrækkelige støtteben           | ⑩ Fjernbetjening PRA 92 (ekstratilbehør) |
| ④ Anvendelsesområde                | ⑪ PRA 92 LED-indikator                   |
| ⑤ Betjeningspanel, ladeindikator   | ⑫ PRA 92 tænd/sluk-knap                  |
| ⑥ Betjeningspanel, højderegulering | ⑬ PRA 92 højderegulering                 |
| ⑦ Betjeningspanel, LED-indikator   | ⑭ Rotationslaser                         |

### 3.2 Bestemmelsesmæssig anvendelse

Det beskrevne produkt er et automatisk stativ, på hvilket der kan monteres en rotationslaser. Stativet kan højdejusteres på betjeningspanelet eller med en fjernbetjening. Med stativet og den derpå monterede rotationslaser er det muligt at indstille et vandret laserplan på en bestemt målhøjde, overføring af meterrids, justering eller kontrol af vandrette højder.

Stativet kan betjenes på 3 forskellige måder: med fjernbetjening/lasermodtager PRA 30 (i kombination med PR 30-HVS rotationslaser til automatisk justering og overvågning), uden fjernbetjening og med fjernbetjening PRA 92.

- ▶ Anvend kun **Hilti** lithium-ion-batteri PRA 84 til dette produkt.
- ▶ Anvend kun **Hilti** strømforsyning PRA 85 til disse batterier.

### 3.3 Automatisk justering

Stativet kan justeres automatisk med **Hilti** rotationslasere PR 30-HVS, PR 35, PR 300-HV2S eller PRI 36. Vi anbefaler anvendelse sammen med **Hilti** rotationslaser PR 30-HVS. Denne er beregnet specielt til PRA 90 og er udstyret med en trevejs-kommunikationsfunktion mellem stativ, rotationslaser og den tilhørende fjernbetjening PRA 30.

Disse 3 komponenter tillader i fællesskab automatisk justering af et laserplan efter et præcist punkt. Det er kun nødvendigt at vise målhøjden ved hjælp af PRA 30, hvorefter PRA 90 kører laserplanet for PR 30-HVS rotationslaseren præcis til den pågældende højde.

Hvis du anvender en anden rotationslaser, skal du bruge fjernbetjening PRA 92 for at køre stativet op og ned. Automatisk justering er således ikke mulig.

### 3.4 Ladestatusindikator

ved opladning i instrumentet, under drift

Tilstand	Betydning
4 lysdioder.	• Ladetilstand 100 %
3 lysdioder lyser, 1 lysdiode blinker.	• Ladetilstand $\geq 75$ %
2 lysdioder lyser, 1 lysdiode blinker.	• Ladetilstand $\geq 50$ %
1 lysdiode lyser, 1 lysdiode blinker.	• Ladetilstand $\geq 25$ %
1 lysdiode blinker.	• Ladetilstand $< 25$ %

under opladningen uden for instrumentet

Tilstand	Betydning
Den røde lysdiode på batteriet lyser.	• Batteriet oplades
Den røde lysdiode på batteriet lyser ikke.	• Ladetilstand 100 %

### 3.5 Leveringsomfang

Automatisk stativ PRA 90, lithium-ion-batteri PRA 84, strømforsyning PRA 85, bæresele, brugsanvisning, producentcertifikat.

Andre systemprodukter, som er godkendt til dit produkt, finder du i dit **Hilti** Center eller online på adressen [www.hilti.group](http://www.hilti.group).

## 4 Tekniske data

### 4.1 Tekniske data PRA 90

Kommunikationsrækkevidde med PRA 30 i retning af stativets betjeningspanel	50 m
Kommunikationsrækkevidde med PRA 30 i sideværts eller modsat retning af stativets betjeningspanel	30 m
Transportlængde	94 cm
Vægt	8 kg
Bærevægt	≤ 5 kg
Maks. højde (med rotationslaser)	1,95 m
Min. højde (med rotationslaser=)	0,97 m
Vandring i alt	54 cm
Mindste vandring	0,25 mm
Driftstemperatur	-20 °C ... 60 °C
Opbevaringstemperatur	-25 °C ... 60 °C
Kapslingsklasse	IP 56
Gevind til stativ	5/8" x 11 mm
Strålingseffekt	1,1 dBm
Frekvens	2.400 MHz ... 2.483,5 MHz

### 4.2 Tekniske data PRA 84

Mærkespænding	7,2 V
Maks. spænding i drift eller ved opladning under brug	13 V
Opladningstid ved 32 °C	130 min
Driftstemperatur	-20 °C ... 50 °C
Opbevaringstemperatur (tør)	-25 °C ... 60 °C
Opladningstemperatur	0 °C ... 40 °C
Vægt	0,3 kg

### 4.3 Tekniske data PRA 85

Elforsyning	115 V ... 230 V
Netfrekvens	47 Hz ... 63 Hz
Nominel effekt	36 W
Nominel spænding	12 V
Driftstemperatur	0 °C ... 40 °C
Opbevaringstemperatur (tør)	-25 °C ... 60 °C
Vægt	0,23 kg

### 4.4 Tekniske data PRA 92

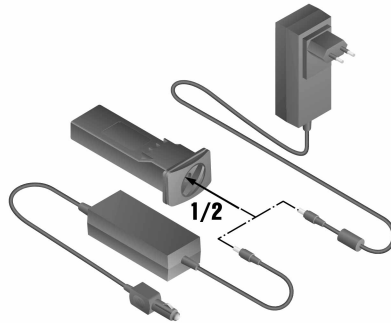
Kommunikationstype Infrarød	2,4 GHz
Energiforsyning	2 AA-cellebatterier
Driftstemperatur	-20 °C ... 50 °C
Opbevaringstemperatur	-25 °C ... 60 °C

## 5 Ibrugtagning

### 5.1 Opladning af batteri

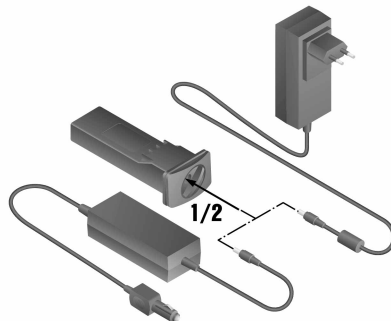


Dette stativ må kun anvendes sammen med **Hilti** batteri PRA 84.



- Oplad batterierne helt op før første ibrugtagning.

#### 5.1.1 Opladning af batteriet i instrumentet



#### ADVARSEL

**Fare på grund af elektrisk strøm.** Indtrængende væsker kan medføre kortslutning og eksplosion på strømforsyningen. Dette kan medføre alvorlige personskader og forbrændinger!

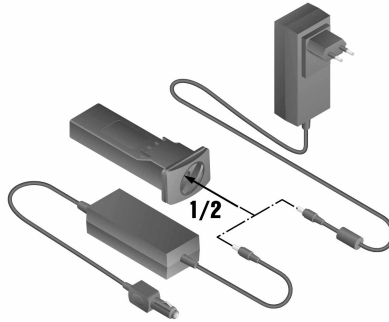
- Strømforsyningen PRA 85 må kun anvendes indendørs (i bygninger).

1. Sæt batteriet i batterirummet.
2. Drej låsemekanismen, så ladebøsningen på batteriet bliver synlig.
3. Sæt stikket fra strømforsyningen eller billaderen i batteriet.
4. Slut strømforsyningen eller billaderen til strømkilden.



Den aktuelle ladetilstand vises på batteridisplet på det tændte stativ.

### 5.1.2 Opladning af batteriet uden for instrumentet



#### **ADVARSEL**

**Fare på grund af elektrisk strøm.** Indtrængende væsker kan medføre kortslutning og eksplosion på strømforsyningen. Dette kan medføre alvorlige personskader og forbrændinger!

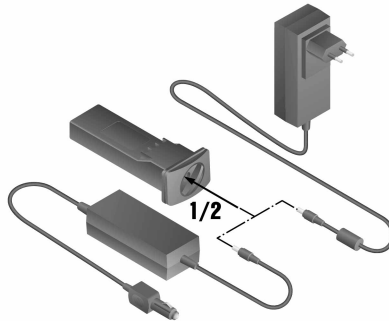
► Strømforsyningen PRA 85 må kun anvendes indendørs (i bygninger).

1. Træk batteriet ud af stativet, og sæt stikket fra strømforsyningen eller billaderen i.
2. Slut strømforsyningen eller billaderen til strømkilden.



Under opladningen lyser den røde lysdiode på batteriet.

### 5.1.3 Opladning af batteriet under brug

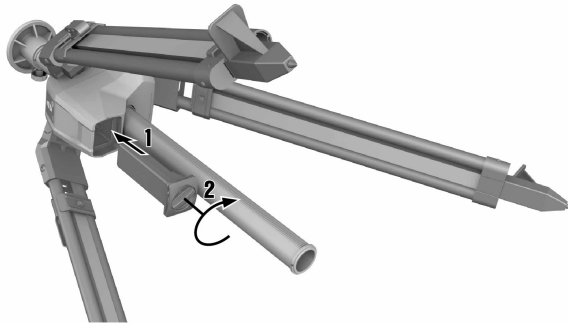


1. Drej låsemekanismen, så ladebøsningen på batteriet bliver synlig.
2. Sæt stikket fra strømforsyningen i batteriet.
  - ◀ Stativet arbejder under opladningen, og ladetilstanden vises ved hjælp af lysdioderne på stativet.

## 5.2 Ilægning af batteri



Kontrollér før indsætning, om batteriets kontakter og kontakterne i stativet er fri for fremmedlegemer.



1. Skub batteriet ind i holderen på stativet.
2. Drej låsemekanismen to trin med uret, indtil låsesymbolet vises.

### 5.3 Fjernelse af batteri

1. Drej låsemekanismen to trin mod uret, indtil oplåsningssymbolet vises.
2. Træk batteriet ud af instrumentet.

## 6 Betjening

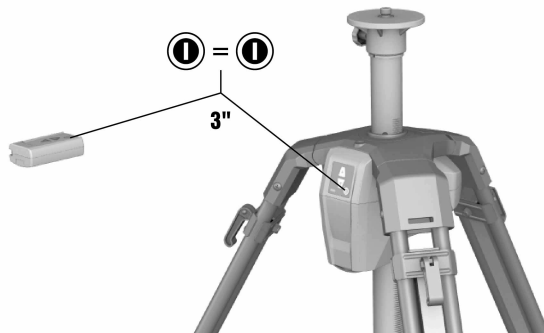
### 6.1 Montering af rotationslaseren på stativ

Monter kun instrumenter med en vægt på maks. 5 kg.

- Skru rotationslaseren på stativet.

### 6.2 Arbejde med stativ og fjernbetjening PRA 92 (tilbehør)

For brug skal fjernbetjeningen være parret med stativet for at muliggøre kommunikation for begge instrumenter.



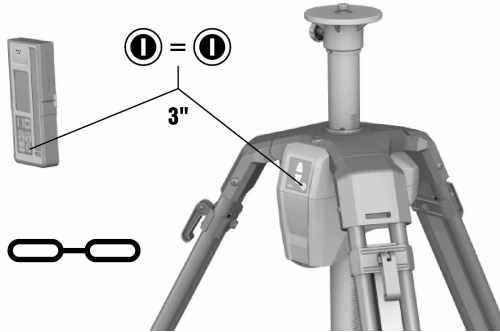
1. Tryk på tænd/sluk-knappen på hhv. stativet og fjernbetjeningen samtidig i mindst 3 sekunder.
  - ◀ En vellykket parring vises ved, at lysdioderne på begge instrumenter lyser samtidig.
2. Juster stativets betjeningspanel i retning af PRA 92.

3. Tryk på de relevante piletaster på fjernbetjeningens tastatur for at køre stativet op eller ned.
  - ◀ Ved bevægelse af stativet viser de fleste rotationslasere enten meddelelsen "Shock" og foretager en nivellering, eller de viser meddelelsen "Shock" og slukker.
  - ◀ På Hilti-modellerne PRE 3, PR 20, PR 2-HVS, PR 25, PR 26 og PRE 38 anvendes det første minut udelukkende til nivellering. I nivelleringsfasen er laserplanet ikke synligt en kort overgang.

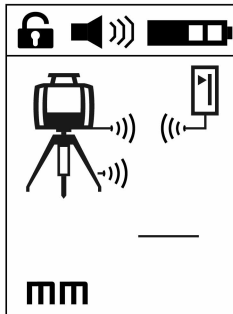
### 6.3 Arbejde med stativ og fjernbetjening PRA 30

For brug skal fjernbetjeningen være parret med stativet for at muliggøre kommunikation for begge instrumenter.

Rotationslaseren PR 30-HVS bør også parres separat med PRA 30. På den måde opnår man den såkaldte trevejs-parring, som er forudsætningen for en automatisk justering af laserplanet.



1. Tryk på tænd/sluk-knappen på hhv. stativet og fjernbetjeningen samtidig i mindst 3 sekunder.
  - ◀ En vellykket parring vises ved hjælp af en kæde på displayet på PRA 30, på PRA 90 blinker alle lysdioder. Begge instrumenter slukker automatisk efter denne visning.



2. Tryk på tænd/sluk-knappen på hhv. PRA 90, PRA 30 og PR 30-HVS.
  - ◀ På displayet på fjernbetjening PRA 30 vises rotationslaseren inklusive stativet, den aktive trådløse forbindelse vises i form af en bølge.
  - ◀ Hvis der ikke er nogen aktiv trådløs forbindelse vises en advarselstrekant på displayet i stedet for bølgen.

### 6.4 Justering med det automatiske stativ PRA 90

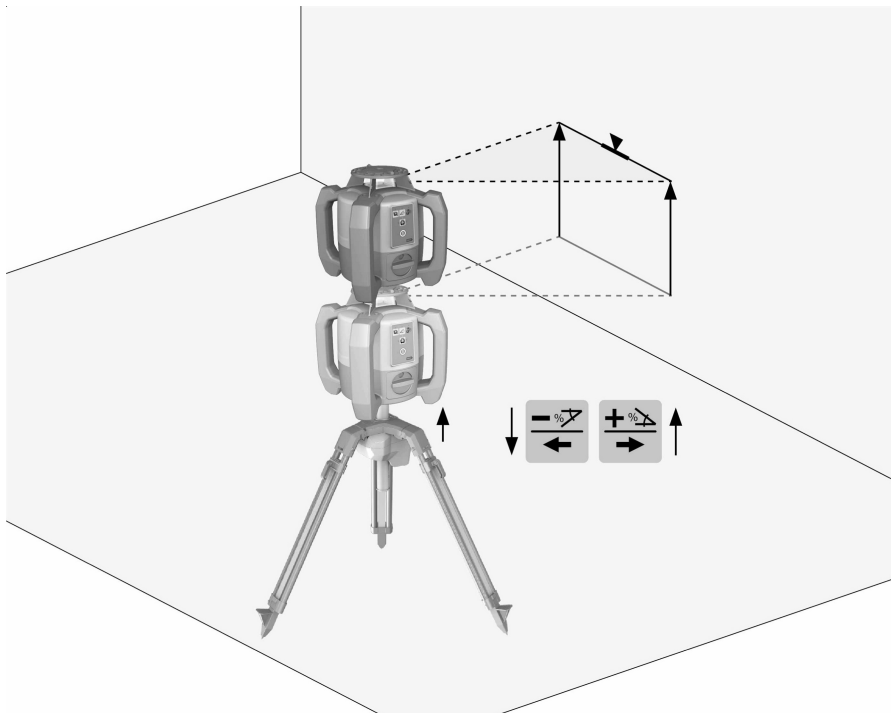
Denne funktion er kun til rådighed med det automatiske stativ PRA 90.

Ved første ibrugtagning skal lasermotageren PRA 30 parres med stativet.

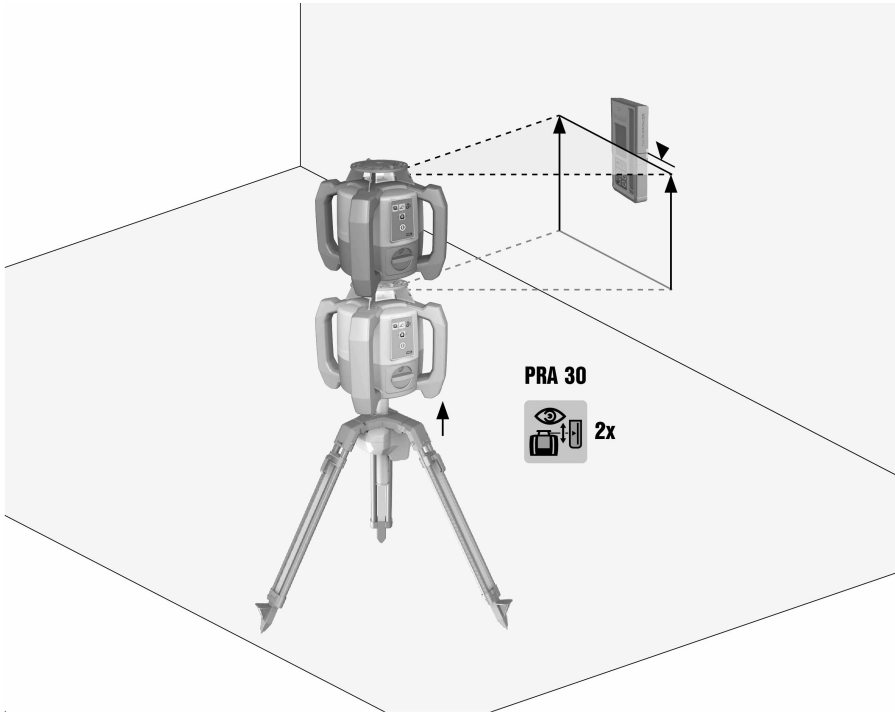
Med det automatiske stativ PRA 90, der fås som ekstratilbehør, kan du indstille højden af laserplanet manuelt eller automatisk til det ønskede niveau.

1. Monter instrumentet på det automatiske stativ PRA 90.
2. Tænd rotationslaseren, det automatiske stativ og lasermodtageren.
3. Juster nu højden af laserplanet manuelt → Side 13 eller automatisk → Side 14.

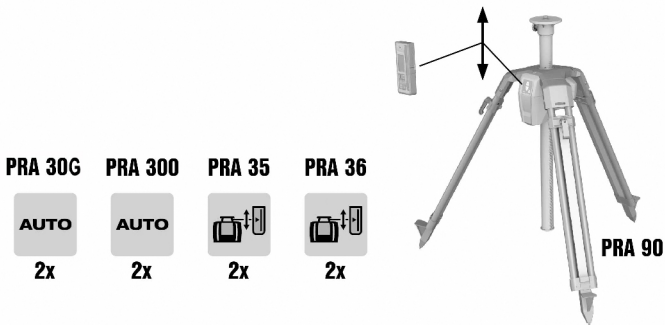
#### 6.4.1 Manuel justering



- ▶ Tryk på tasterne +/- på lasermodtageren eller på piletasterne på PRA 90 for at flytte det vandrette plan parallelt op eller ned.



1. Hold modtagersiden af lasermodtageren i den ønskede målhøjde og i retning af betjeningspanelet på PRA 90. Hold lasermodtageren rolig under justeringen, og sørg for, at der er frit udsyn mellem lasermodtager og instrument.



2. Dobbeltklik på tasten Automatisk justering på lasermodtageren. Med endnu et dobbeltklik afsluttes justeringen.
  - ◀ Dobbeltklikket starter justeringsprocessen for laserplanet, og stativet kører op eller ned. Mens denne står på, høres hele tiden et akustisk signal. Når laserstrålen rammer lasermodtagerens detektionsfelt, bevæges strålen hen imod markeringsmærket (referenceplan). Når positionen er opnået, og instrumentet er nivelleret, angiver en tone på fem sekunder, at processen er afsluttet. Endvidere vises symbolet for "automatisk justering" ikke længere.
3. Kontrollér højdeindstillingen på displayet.



#### 4. Fjern lasermodtageren.



Hvis den automatiske justeringsproces ikke lykkedes, høres korte signaler, og symbolet for "automatisk justering" slukkes.

### 6.5 Arbejde med stativet uden fjernbetjening

- Tryk på tænd/sluk-knappen på stativet.
  - ◀ Stativet tændes.
- Tryk på de relevante piletaster på stativets betjeningspanel for at køre stativet op eller ned.

## 7 Rengøring og vedligeholdelse



Overhold temperaturgrænseværdierne på -25 °C til +60 °C, hvis du opbevarer udstyret i bilen.

- Sørg altid for at holde gevindstangen fri for snavs og betonrester.
- Rengør kun rene og bløde klude til rengøring. De kan om nødvendigt vædes med ren alkohol eller lidt vand. Undlad at anvende andre væsker, da de kan angribe plastdelene.

## 8 Transport og opbevaring

### Transport



#### FORSIGTIG

**Utsigtet start ved transport.** Isatte batterier kan medføre ukontrolleret start under transport af instrumentet, hvorved dette kan blive beskadiget.

- ▶ Transportér altid instrumentet uden batterier isat.

- Kør gevindstanden helt ned efter brug.
- Tag batteriet ud.
- Vip først nu stativbenene ind.
- Til transport eller forsendelse af udstyret skal enten **Hilti**-emballagen, **Hilti**-transporttasken eller en lignende egnet emballage anvendes.
- Efter længere transport af udstyret skal der altid foretages en kontrolmåling før brug.

### Opbevaring



#### FORSIGTIG

**Utsigtet beskadigelse på grund af defekte batterier.** Lækkende batterier kan beskadige instrumentet.

- ▶ Opbevar altid instrumentet uden batterier isat.

- Opbevar instrumentet tørt og utilgængeligt for børn og uvedkommende personer.
- Hvis instrumentet er blevet vådt, bør det pakkes ud. Tør instrumenter, transportbeholder og tilbehør af (ved maks. 40 °C), og rengør dem.
- Udstyret må først pakkes ned igen og opbevares, når det er helt tørt.
- Efter længere tids opbevaring af udstyret skal der altid foretages en kontrolmåling før brug.
- Opbevar batteriet så køligt og tørt som muligt.
  - Opbevar aldrig batteriet i direkte sollys, på radiatorer eller i et vindue.

## 9 Fejlafhjælpning

Ved fejl, som ikke fremgår af denne tabel, eller som du ikke selv kan afhjælpes, beder vi dig om at kontakte **Hilti Service**.

### 9.1 Fejlafhjælpning

Fejl	Mulig årsag	Løsning
Stativ reagerer ikke.	Stativ ikke tændt.	▶ Tænd stativ.
	Stativ ikke parret.	▶ Foretag parring af fjernbetjening og stativ.

Fejl	Mulig årsag	Løsning
Stativ reagerer ikke.	Batterierne i PRA 92 er tomme.	► Udskift batterier.
Stativ kan ikke tændes.	Batteriet er ikke sat helt i eller er tomt.	► Batteriet skal gå i indgreb med et hørbart klik, eller batteriet skal lades op.
Automatisk justering lykkedes ikke.	Den ønskede højde ligger uden for den mulige indstillingshøjde.	► Kontrollér indstillingshøjde.
	For kraftige vibrationer på grund af ekstern påvirkning.	► Klap stativet helt ud, og sørg for at det står stabilt.
	Stativ er uden for rækkevidde.	► Gå tættere på stativet med fjernbetjeningen, og/eller bevæg stativets betjeningspanel i retning af fjernbetjeningen.
Overvågningstilstand kunne ikke aktiveres.	Den ønskede højde ligger uden for den mulige indstillingshøjde.	► Kontrollér indstillingshøjde.
	For kraftige vibrationer på grund af ekstern påvirkning.	► Klap stativet helt ud, og sørg for at det står stabilt.
	Stativ er uden for rækkevidde.	► Gå tættere på stativet med fjernbetjeningen, og/eller bevæg stativets betjeningspanel i retning af fjernbetjeningen.

## 10 RoHS (direktiv til begrænsning af anvendelsen af farlige stoffer)

Under følgende link finder du tabellen med farlige stoffer: [qr.hilti.com/r56543](http://qr.hilti.com/r56543).

Et link til RoHS-tabellen finder du i slutningen af denne dokumentation som QR-kode.

## 11 Bortskaffelse

Størstedelen af de materialer, som anvendes ved fremstillingen af **Hilti**-produkter, kan genvindes. Materialerne skal sorteres, før de kan genvindes. I mange lande modtager **Hilti** dine udtjente instrumenter med henblik på genvinding. Spørg **Hilti** kundeservice eller din forhandler.

### Bortskaffelse af batterier

Som følge af ukorrekt bortskaffelse af batterier kan der opstå sundhedsfare på grund af lækkende gasser eller væsker.

- Beskadigede batterier må under ingen omstændigheder sendes!
- Tildæk kontakterne med et ikke-ledende materiale, så kortslutninger undgås.
- Bortskaf batterier på en sådan måde, at børn ikke kan få fat på dem.
- Bortskaf batteriet hos din **Hilti Store**, eller henvend dig til det ansvarlige renovationsfirma.



- Elværktøj, elektriske maskiner og batterier må ikke bortskaffes sammen med almindeligt husholdningsaffald!

## 12 Producentgaranti

- Hvis du har spørgsmål vedrørende garantibetingelserne, bedes du henvende dig til din lokale **Hilti**-partner.



**Hilti Corporation**  
Feldkircherstraße 100  
9494 Schaan | Liechtenstein

**PRA 90 (01)**

[2011]

2006/42/EG

EN ISO 12100

2014/53/EU

EN 61010-1:2010

2011/65/EU

EN 62479:2010

2006/66/EC

EN 301 489-1 V2.1.1

EN 301 489-3 V2.1.1

EN 300 440 V2.1.1

EN 300 328 V2.1.1

Schaan, 03/2018

**Paolo Luccini**

Head of Quality and  
Process-Management  
BA Electric Tools & Accessories

**Thomas Hillbrand**

Head of BU Measuring  
Business Unit Measuring









Hilti Corporation  
LI-9494 Schaan  
Tel.: +423 234 21 11  
Fax: +423 234 29 65  
[www.hilti.group](http://www.hilti.group)



2164701



Hilti Connect