



PRA 90

Български

1 Данни за документацията

1.1 Към настоящата документация

- Преди въвеждане в експлоатация прочетете настоящата документация. Това е предпоставка за безопасна работа и безаварийна употреба.
- Съблюдавайте указанията за безопасност и предупреждение в настоящата документация и върху продукта.
- Съхранявайте Ръководството за експлоатация винаги заедно с продукта и предавайте продукта на други лица само заедно с настоящото ръководство.

1.2 Условни обозначения

1.2.1 Предупредителни указания

Предупредителните указания предупреждават за опасност в зоната около продукта. Използват се следните сигнални думи:

ОПАСНОСТ

ОПАСНОСТ !

- ▶ Отнася се за непосредствена опасност от заплаха, която води до тежки телесни наранявания или смърт.

ПРЕДУПРЕЖДЕНИЕ

ПРЕДУПРЕЖДЕНИЕ !

- ▶ Отнася се за възможна опасност от заплаха, която може да доведе до тежки телесни наранявания или смърт.





ПРЕДПАЗЛИВОСТ

ПРЕДПАЗЛИВОСТ !

- ▶ Отнася се за възможна опасна ситуация, която може да доведе до леки телесни наранявания или материални щети.


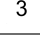
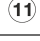


1.2.2 Символи в документацията

В настоящата документация се използват следните символи:

	Преди употреба прочетете Ръководството за експлоатация
	Препоръки при употреба и друга полезна информация
	Боравене с рециклируеми материали
	Не изхвърляйте електроуреди и акумулатори в битовите отпадъци

1.2.3 Символи във фигурите

Във фигурите се използват следните символи:

	Тези числа препращат към съответната фигура в началото на настоящото ръководство
	Номерацията възпроизвежда последователното изпълнение на работните стъпки в изображението и може да се различава от работните стъпки в текста
	Позиционните номера се използват във фигурата Преглед и препращат към номерата на легендата в Раздел Преглед на продукта
	Този знак трябва да предизвика Вашето специално внимание при работа с продукта.
	Безжичен пренос на данни

1.3 Символи в зависимост от продукта

1.3.1 Символи върху продукта

Върху продукта се използват следните символи:



Да се използва само в закрити помещения

1.4 Информация за продукта

HILTI Продуктите са предназначени за професионални потребители и могат да бъдат обслужвани, поддържани в изправност и ремонтирани само от оторизирани компетентен персонал. Този персонал трябва да бъде специално инструктиран за възможните опасности. Продуктът и неговите приспособления могат да бъдат опасни, ако бъдат експлоатирани неправомерно от неквалифициран персонал или ако бъдат използвани не по предназначение.

Обозначението на типа и серийният номер са отбелязани върху типовата табелка.

- ▶ Пренесете серийния номер в представената по-долу таблица. Вие се нуждаете от данните за продукта, когато се обръщате с въпроси към нашето представителство или сервизен отдел.

Данни за продукта

Автоматичен статив	PRA 90
Поколение	01
Сериен №	

1.5 Декларация за съответствие

Ние декларираме на собствена отговорност, че описаният тук продукт отговаря на действащите директиви и стандарти. Копие на Декларацията за съответствие ще намерите в края на настоящата документация.

Техническата документация се съхранява тук:

Hilti Entwicklungsgesellschaft mbH | Zulassung Geräte | Hiltistraße 6 | 86916 Kaufering, DE

1.6 Типови изпитания

Нотифицираната служба **CSA Group Bayern**, номер 1948, е извършила проверка на продукта и оценка на документите и е изготвила следното типово изпитание: ZS 17 10 50140 007

2 Безопасност

2.1 Указания за безопасност



Наред с техническите препоръки за безопасност в отделните раздели на настоящото Ръководство за експлоатация, респ. техническите препоръки за безопасност в съответните Ръководства за експлоатация на използваните ротационни лазери, следва по всяко време стриктно да се спазват следните разпоредби.

Общи указания за безопасност

Никога не деактивирайте защитни устройства и не отстранявайте указателни и предупредителни табели.

Целесъобразна организация на работните места

- ▶ Подсигурете мястото на измерване и при монтирането на уреда внимавайте лъчът да не бъде насочван към други лица или към Вас самите.
- ▶ При подравнителни дейности върху стълби избягвайте неудобните положения на тялото. Заемете стабилна стойка и по всяко време пазете равновесие.
- ▶ Внимавайте уредът да бъде монтиран върху равна стабилна основа (без вибрации!).
- ▶ Използвайте уреда само в рамките на предварително дефинираните граници.
- ▶ При монтирането на статива и работата с него внимавайте под статива да не попаднат части на тялото.
- ▶ Не използвайте статива като подемно устройство или спомагателно средство за повдигане.
- ▶ Предотвратете достъпа на деца. Дръжте външни лица далече от работния Ви периметър.
- ▶ Преди монтирането на статива в закрити помещения внимавайте за пода, възможно е стативът да издраска пода.

Електромагнитна съвместимост

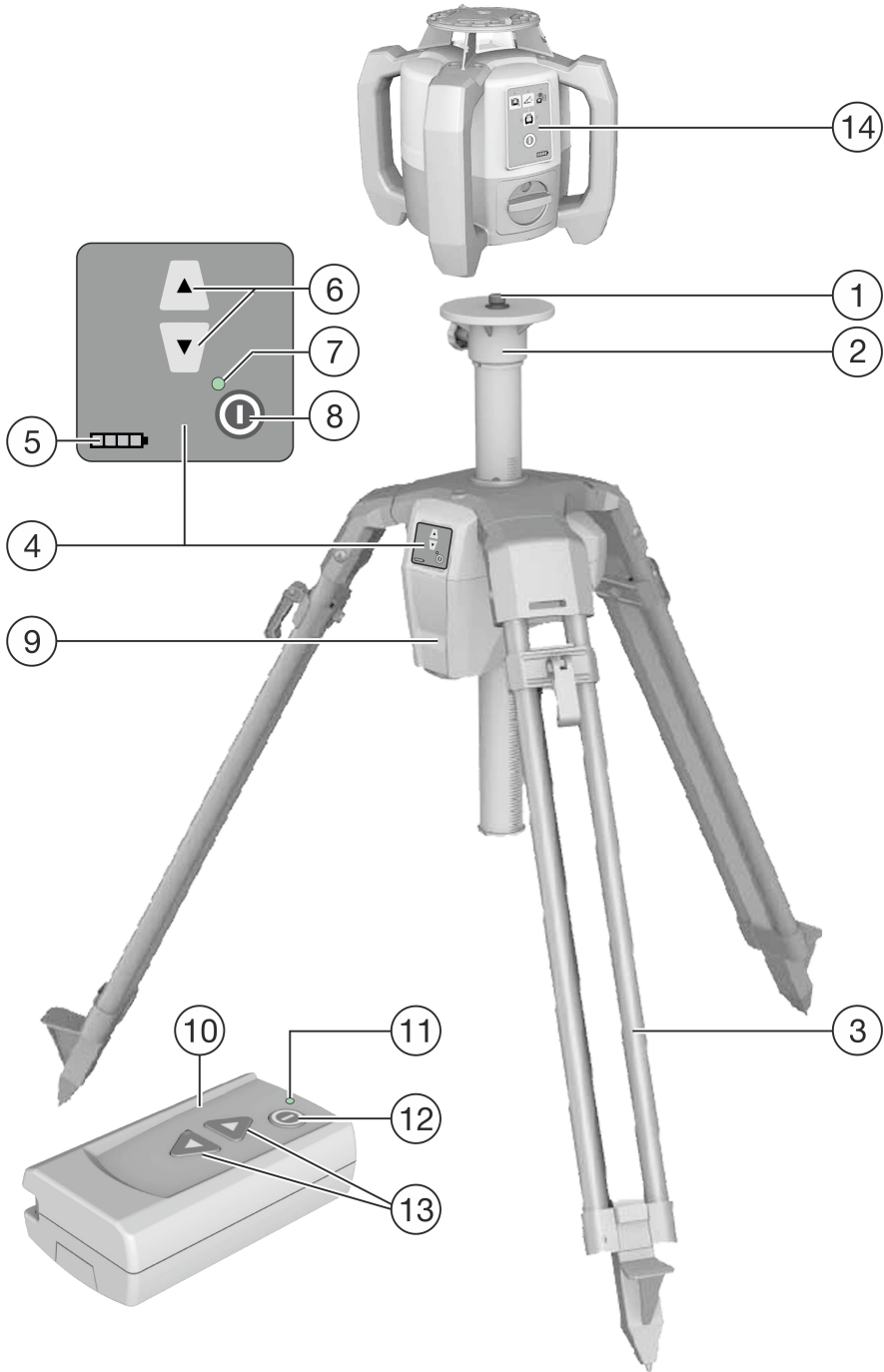
- ▶ Въпреки че уредът отговаря на строгите изисквания на съответните разпоредби, Hilti не може да изключи възможността уредът да бъде смущаван от силно излъчване, което може да доведе до погрешно функциониране. В този случай или при други отклонения трябва да бъдат извършвани контролни измервания. Едновременно с това Hilti не може да гарантира, че няма да бъдат смущавани други уреди (напр. навигационни устройства на самолети).

Общи мерки за безопасност

- ▶ Преди употреба проверете уреда. Ако уредът е повреден, предайте уреда за ремонт в сервизен отдел на Hilti.
- ▶ **Винаги поддържайте щангата с резба PRA 90 чиста от всякакви предмети/ частици, респ. боклуци.**
- ▶ **Не поставяйте пръстите си или други части на тялото в тръбите на краката на статива или на места, където могат да се получат наранявания.**
- ▶ Въпреки че уредът е проектиран за работа в тежките условия на строителния обект, трябва да боравите с него внимателно, както с други електрически уреди.
- ▶ Въпреки че уредът е защитен срещу проникване на влага, трябва да изсушите уреда с избърсване, преди да го наместите в транспортния контейнер.
- ▶ Използвайте мрежовия адаптер само за електрозахранване.
- ▶ Погрижете се уредът и мрежовият адаптер да не създават препятствие, което може да доведе до опасност от падане или нараняване.
- ▶ Осигурете добро осветление в работната зона.
- ▶ Проверявайте редовно удължителните кабели и подменяйте същите, ако са повредени. Ако при работа се повреди мрежовият адаптер или удължителният кабел, не допирайте мрежовия адаптер. Извадете мрежовия щепсел от контакта. Повредените съединителни проводници и удължителни кабели пораждат опасност от възникване на електрически удар.
- ▶ Избягвайте допира на тялото Ви до заземени повърхности, като тръби, отоплителни уреди, печки и хладилници. Рискът от електрически удар се увеличава, когато тялото Ви е заземено.
- ▶ Предпазвайте съединителния проводник от топлина, масла и остри ръбове.
- ▶ Никога не използвайте мрежовия адаптер в замърсено или мокро състояние. Прахът по повърхността на мрежовия адаптер, най-вече от проводящи материали, или влагата могат при неблагоприятни условия да предизвикат електрически удар. Затова, най-вече при често обработване на проводящи материали, давайте на равни интервали замърсените уреди в сервизите на Hilti за проверка.
- ▶ Избягвайте допира с контактите.
- ▶ Използвайте доставена носещ колан, за да улесните носенето на уреда PRA 90. При това внимавайте при транспортирането на уреда PRA 90 да не нараните нито себе си, нито други лица. При транспортирането следва да се има предвид най-вече позицията на острия връх на краката на статива.
- ▶ Уверете се, че след употреба на уреда PRA 90 щангата с резба винаги е била придвижвана надолу преди сгъването на краката на статива.

Грижливо отношение към акумулаторни уреди и внимателно боравене с тях

- ▶ Използвайте само разрешените за съответния уред акумулатори. При използването на други акумулатори или при използване на акумулатори за други цели е налице опасност от пожар и експлозия.
- ▶ Дръжте акумулаторите далече от високи температури и огън. Има опасност от експлозия.
- ▶ Акумулаторите не трябва да се разглобяват, смачкват, да се нагреват над 80°C (176°F) или да се изгарят. В противен случай има опасност от пожар, експлозия и кожни изгаряния.
- ▶ Не допускате проникването на влага в акумулатора. Проникващата влага може да предизвика късо съединение и химични реакции и да причини изгаряния или да доведе до възникване на пожар.
- ▶ Спазвайте специалните нормативни разпоредби за транспорт, съхранение и експлоатация на литиево-йонни акумулатори.
- ▶ Предотвратете късо съединение в акумулатора. Преди да поставите акумулатора в уреда, проверете дали контактите на акумулатора и уреда са почистени от чужди тела. При късо съединение на контактите на акумулатора има опасност от пожар, експлозия и кожни изгаряния.
- ▶ Повредени акумулатори (напр. акумулатори с пукнатини, със счупени части, скрити, избутани назад и/или с извадени контакти) не трябва нито да се зареждат, нито да се използват повече.
- ▶ За експлоатация на уреда и за зареждане на акумулатора използвайте само мрежовия адаптер PRA 85 или щепсела за автомобилен акумулатор PRA 86. В противен случай е налице опасност от повреда на уреда.



- | | |
|---|---|
| ① Приемно устройство за лазер 5/8" | ⑧ Бутон Вкл./Изкл. |
| ② Глава за статив | ⑨ Гнездо за акумулатор |
| ③ Разтегателни опори | ⑩ Опционално дистанционно управление PRA 92 |
| ④ Обслужващ панел | ⑪ PRA 92 Светодиодна индикация |
| ⑤ Обслужващ панел за индикация за зареждане | ⑫ PRA 92 Бутон Вкл./Изкл. |
| ⑥ Обслужващ панел за регулиране на височина | ⑬ PRA 92 Регулиране на височина |
| ⑦ Обслужващ панел за светодиодна индикация | ⑭ Ротационен лазер |

3.2 Употреба по предназначение

Описаният продукт е автоматичен статив, върху който може да бъде монтиран ротационен лазер. Стативът може да действа чрез обслужващия панел или чрез дистанционно управление във височина. Със статива и с монтирания върху него ротационен лазер се регулира хоризонтална лазерна равнина върху определена височина на целта, пренасят се измервания на пукнатините, изравняват се или се проверяват височините на хоризонталите.

Стативът се управлява по 3 различни начина: с дистанционно управление/лазерен приемник PRA 30 (в комбинация с ротационен лазер PR 30-HVS за автоматично изравняване и контрол), без дистанционно управление и с дистанционно управление PRA 92.

- ▶ За този продукт използвайте само **Hilti** литиево-йонен акумулатор PRA 84.
- ▶ За тези акумулатори използвайте само **Hilti** мрежов адаптер PRA 85.

3.3 Автоматично изравняване

Стативът може да бъде изравняван автоматично с **Hilti** ротационните лазери PR 30-HVS, PR 35, PR 300-HV2S или PRI 36. Ние препоръчваме експлоатация с **Hilti** ротационния лазер PR 30-HVS. Същият е настроен специално за уреда PRA 90 и осъществява комуникация между 3 уреда - статив, ротационен лазер и принадлежащото към тях дистанционно управление PRA 30.

При взаимодействието на тези 3 компонента, дадена лазерна равнина може да бъде изравнявана автоматично спрямо една конкретна точка. Трябва да се индикира само височината на целта с помощта на уреда PRA 30, а уредът PRA 90 придвижва лазерната равнина на ротационния лазер PR 30-HVS точно по височината.

При използване на други ротационни лазери Вие се нуждаете от дистанционното управление PRA 92, за да придвижвате статива нагоре и надолу. По този начин не е възможно автоматично изравняване.

3.4 Индикация за състоянието на зареждане

при процеса на зареждане в уреда, по време на експлоатация

Състояние	Значение
4 светодиода светят.	• Състояние на зареждане 100 %
3 светодиода светят, 1 светодиод мига.	• Състояние на зареждане ≥ 75 %
2 светодиода светят, 1 светодиод мига.	• Състояние на зареждане ≥ 50 %
1 светодиод свети, 1 светодиод мига.	• Състояние на зареждане ≥ 25 %
1 светодиод мига.	• Състояние на зареждане < 25 %

по време на процеса на зареждане извън уреда

Състояние	Значение
Червеният светодиод на акумулатора свети.	• Акумулаторът се зарежда
Червеният светодиод на акумулатора не свети.	• Състояние на зареждане 100 %

3.5 Обем на доставката

Автоматичен статив PRA 90, литиево-йонен акумулатор PRA 84, мрежов адаптер PRA 85, носещ колан, Ръководство за експлоатация, сертификат на производителя.

Други системни продукти, разрешени за Вашия продукт, ще намерите във Вашия Център на **Hilti** или онлайн на: www.hilti.group.

4 Технически данни

4.1 Технически данни PRA 90

Обхват на комуникация с PRA 30 в посока на обслужващия панел на статива	50 м
Обхват на комуникация с PRA 30 в странична или противоположна посока на обслужващия панел на статива	30 м
Дължина на придвижване	94 см
Тегло	8 кг
Носещ товар	≤ 5 кг
Максимална височина (с ротационен лазер)	1,95 м
Минимална височина (с ротационен лазер)	0,97 м
Общ път на придвижване	54 см
Най-кратък път на преместване	0,25 мм
Експлоатационна температура	-20 °C ... 60 °C
Температура на съхранение	-25 °C ... 60 °C
Клас на защита	IP 56
Резба на статив	5/8" x 11 мм
Мощност на излъчване	1,1 дБм
Честота	2 400 МГц ... 2 483,5 МГц

4.2 Технически данни PRA 84

Номинално напрежение	7,2 В
Максимално напрежение при експлоатация или при зареждане по време на експлоатация	13 В
Време на зареждане при 32°C	130 мин
Експлоатационна температура	-20 °C ... 50 °C
Температура на съхранение (сухо)	-25 °C ... 60 °C
Температура на зареждане	0 °C ... 40 °C
Тегло	0,3 кг

4.3 Технически данни PRA 85

Захранване към електрическата мрежа	115 В ... 230 В
Мрежова честота	47 Гц ... 63 Гц
Номинална мощност	36 Вт
Номинално напрежение	12 В
Експлоатационна температура	0 °C ... 40 °C
Температура на съхранение (сухо)	-25 °C ... 60 °C
Тегло	0,23 кг

4.4 Технически данни PRA 92

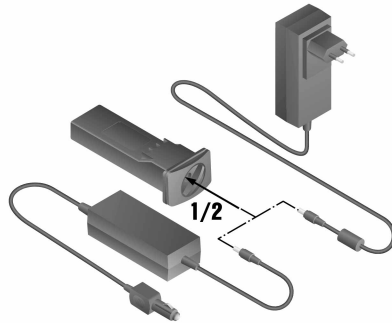
Вид комуникация инфрачервен	2,4 ГГц
Енергозахранване	Клетки 2 АА
Експлоатационна температура	-20 °C ... 50 °C
Температура на съхранение	-25 °C ... 60 °C

5 Пускане в експлоатация

5.1 Зареждане на акумулатор

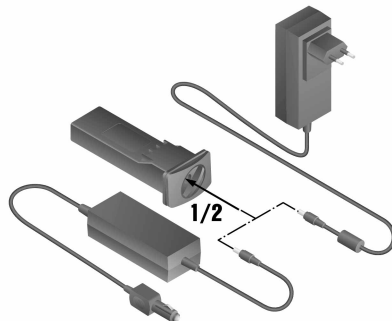


Този статив може да бъде експлоатиран само с **Hilti** акумулатора PRA 84.



- Преди първото пускане в експлоатация зареждайте акумулаторите докрай.

5.1.1 Зареждане на акумулатора в уреда



ПРЕДУПРЕЖДЕНИЕ

Опасност от възникване на електрически удар. Проникналите течности могат да доведат до късо съединение и експлозия на мрежовия адаптер. Последствията от това могат да бъдат наранявания и изгаряния!

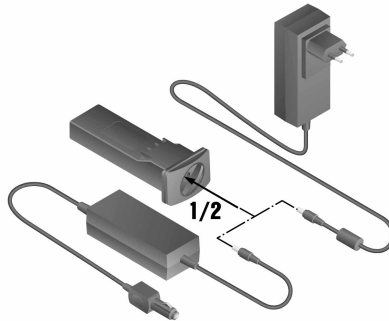
- Мрежовият адаптер PRA 85 може да бъде използван също във вътрешността на сградата.

1. Поставете акумулатора в гнездото за акумулатор.
2. Завъртете блокировката така, че да се вижда буксата за зареждане на акумулатора.
3. Свържете щепсела на мрежовия адаптер или щепсела за автомобилния акумулатор към акумулатора.
4. Свържете мрежовия адаптер или щепсела за автомобилния акумулатор към електрозахранването.



Актуалното състояние на зареждане се индикира посредством индикатора на акумулатора на включения статив.

5.1.2 Зареждане на акумулатора извън уреда



ПРЕДУПРЕЖДЕНИЕ

Опасност от възникване на електрически удар. Проникналите течности могат да доведат до късо съединение и експлозия на мрежовия адаптер. Последствията от това могат да бъдат наранявания и изгаряния!

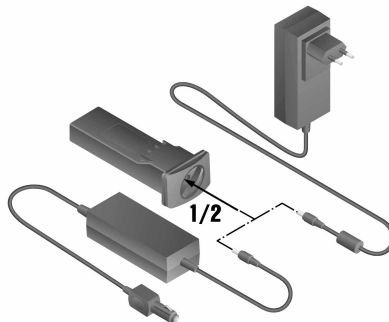
► Мрежовият адаптер PRA 85 може да бъде използван също във вътрешността на сградата.

1. Извадете акумулатора от статива и свържете щепсела на мрежовия адаптер или щепсела за автомобилния акумулатор.
2. Свържете мрежовия адаптер или щепсела за автомобилния акумулатор към електрозахранването.



По време на процеса на зареждане свети червеният светодиод на акумулатора.

5.1.3 Зареждане на акумулатора по време на експлоатация

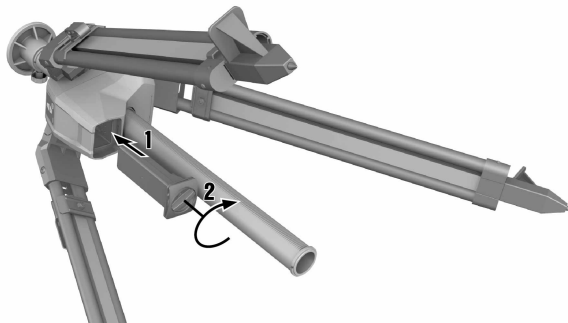


1. Завъртете затвора така, че да се вижда буксата за зареждане на акумулатора.
2. Свържете щепсела на мрежовия адаптер към акумулатора.
 - ◀ Стативът работи по време на процеса на зареждане, а състоянието на зареждане се индикира чрез светодиодите на статива.

5.2 Поставяне на акумулатор



Преди да поставите акумулатора, проверете дали контактите на акумулатора и контактите на статива са почистени от чужди тела.



1. Плзнете акумулатора в гнездото за статива.
2. Завъртете блокировката две резки по посока на часовниковата стрелка, докато се появи символът за блокиране.

5.3 Изваждане на акумулатор

1. Завъртете блокировката две резки в посока, обратна на часовниковата стрелка, докато се появи символът за деблокиране.
2. Извадете акумулатора от уреда.

6 Експлоатация

6.1 Монтиране на ротационен лазер върху статива



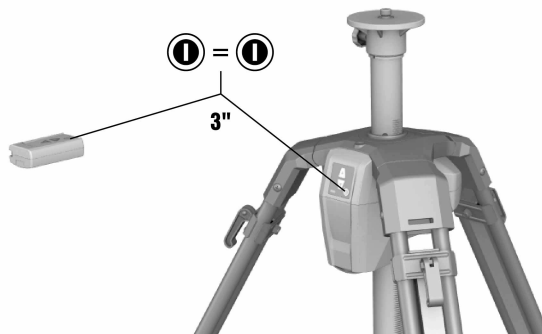
Монтирайте само уреди с тегло до максимум 5 кг (11 либри).

- ▶ Завинтете ротационния лазер върху статива.

6.2 Работа със статив и дистанционно управление PRA 92 (принадлежност)



Преди употреба дистанционното управление трябва да бъде свързано в двойка със статива, за да се осъществи комуникация между двата уреда.

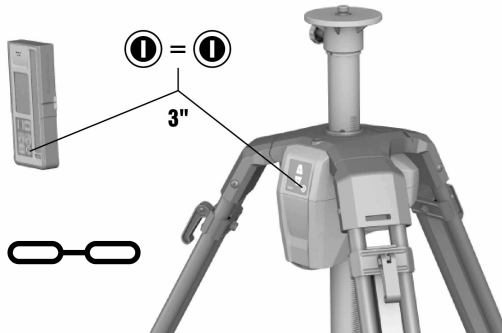


1. Натиснете едновременно бутона Вкл./Изкл. на статива и и на дистанционното управление за най-малко 3 секунди.
 - ◀ Успешното свързване в двойка се индикира чрез едновременното светване на светодиодите на двата уреда.
2. Изравнете обслужващия панел на статива в посока на уреда PRA 92.

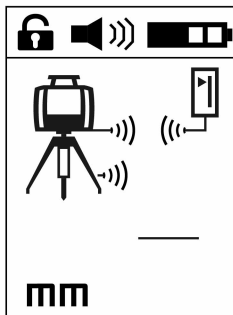
3. Върху клавиатурата на дистанционното управление натиснете съответните бутони със стрелки, за да придвижвате статива нагоре или надолу.
 - ◀ Повечето ротационни лазери индикират при движението на статива или „Shock“ и повторно нивелират, или индикират „Shock“ и изключват.
 - ◀ При Hilti моделите PRE 3, PR 20, PR 2-HVS, PR 25, PR 26 и PRE 38 в първата минута се извършва само нивелиране. Във фазата на нивелация лазерната равнина за кратко е невидима.

6.3 Работа със статив и дистанционно управление PRA 30

- i** Преди употреба дистанционното управление трябва да бъде свързано в двойка със статива, за да се осъществи комуникация между двата уреда. Ротационният лазер PR 30-HVS следва да бъде свързан отделно в двойка с уреда PRA 30. Така се получава свързване в двойки на 3 уреда, което създава предпоставка за автоматично изравняване на лазерната равнина.



1. Натиснете едновременно бутон Вкл./Изкл. на статива и на дистанционното управление за най-малко 3 секунди.
 - ◀ Успешното свързване в двойки се индикира от верига върху дисплея на уреда PRA 30, при уреда PRA 90 мигат всички светодиоди. След индикацията двата уреда се изключват автоматично.



2. Натиснете бутоните ВКЛ/ИЗКЛ на уредите PRA 90, PRA 30 и PR 30-HVS..
 - ◀ Върху дисплея на дистанционното управление PRA 30 се индикира ротационният лазер, включително и стативът, активната радиовръзка е представена като вълна.
 - ◀ Без активна радиовръзка върху дисплея вместо вълна се появява предупредителен триъгълник.

6.4 Изравняване с автоматичния статив PRA 90



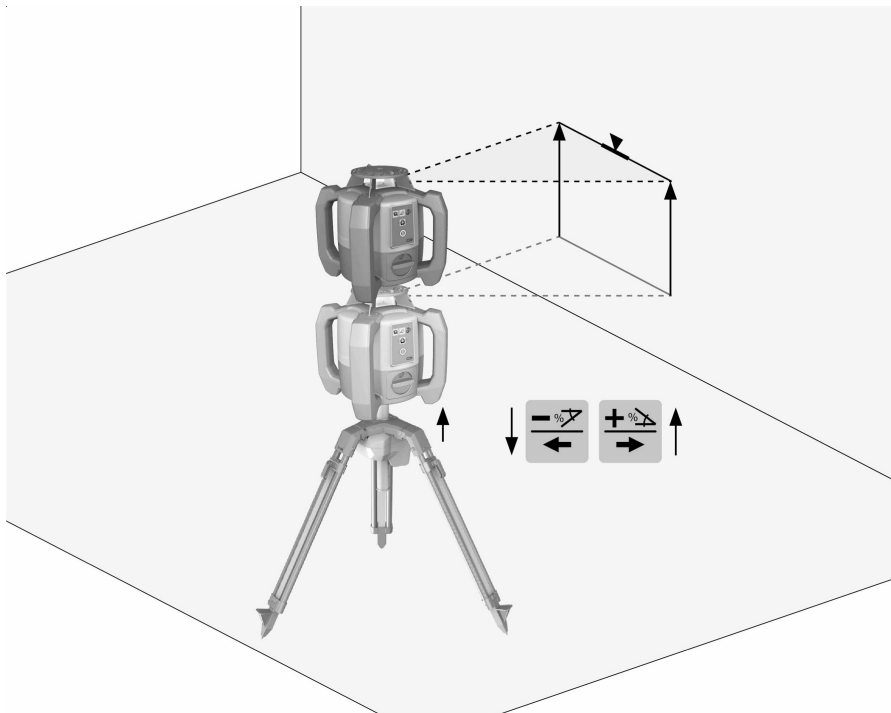
Тази функция се предоставя само заедно с автоматичния статив PRA 90.

При първоначална употреба лазерният приемник PRA 30 трябва да бъде свързан в двойка със статива

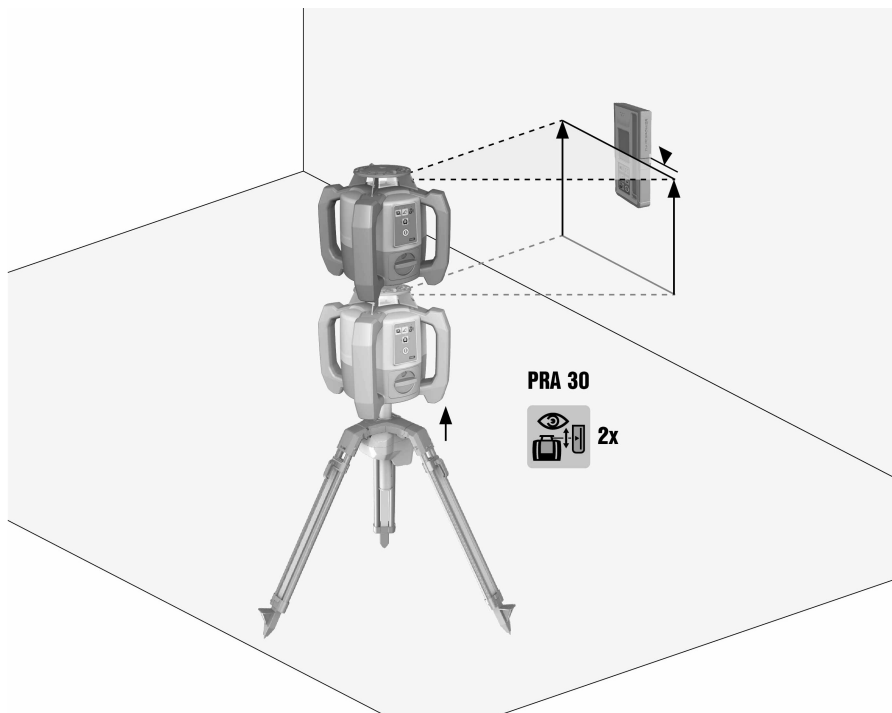
С опционалния автоматичен статив PRA 90 Вие можете ръчно или автоматично да настроите височината на лазерната равнина на желаното ниво.

1. Монтирайте уреда върху автоматичния статив PRA 90.
2. Включете ротационния лазер, автоматичния статив и лазерния приемник.
3. Сега изравнете височината на лазерната равнина ръчно → страница 13 или автоматично → страница 14.

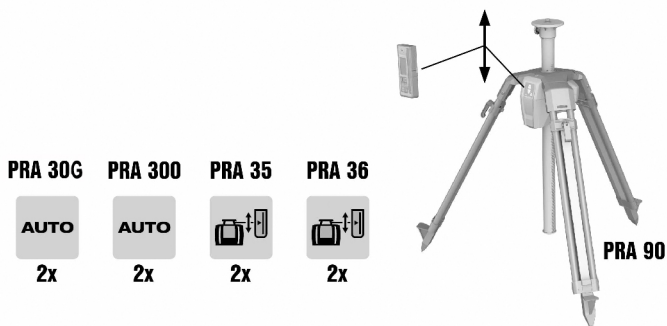
6.4.1 Ръчно изравняване



- ▶ Върху лазерния приемник натиснете бутоните +/- или върху уреда PRA 90 натиснете бутоните със стрелки, за да преместите хоризонталната равнина успоредно нагоре, респ. надолу.



1. Дръжте страната на приемника на лазерния приемник на желаната височина на целта и по посока на обслужващия панел на уреда PRA 90. По време на изравняването дръжте лазерния приемник спокойно и внимавайте за добра видимост между лазерния приемник и уреда.



2. Кликнете два пъти с бутона Автоматично изравняване върху лазерния приемник. Следващото двойно кликване завършва процеса на изравняване.
 - ◀ Двойното кликване стартира процеса на изравняване на лазерната равнина и стивът се придвижва нагоре, респ. надолу. През това време постоянно се чува звуков сигнал. Щом като лазерният лъч попадне върху полето за детекция на лазерния приемник, лъчът се придвижва към маркировъчния жлеб (базова равнина). След като позицията е постигната и уредът е нивелиран, в продължение на пет секунди звуков сигнал съобщава за завършването на процеса. Освен това символът "Автоматично изравняване" вече не се индикира.
3. На дисплея проверете настройката за височина.

4. Отстранете лазерния приемник.



Ако автоматичният процес на изравняване не е протекъл успешно, прозвучават кратки сигнали и символът "автоматично изравняване" изгасва.

6.5 Работа със статива без дистанционно управление

- Натиснете бутона Вкл./Изкл. на статива.
 - Стативът се включва.
- Върху обслужващия панел на статива натиснете съответните бутони със стрелки, за да придвижвате статива нагоре или надолу.

7 Обслужване и поддръжка



Сълюдавайте граничните стойности за температурата от -25 °C (-13 °F) до +60 °C (140 °F), ако съхранявате Вашето оборудване във вътрешната част на превозното средство.

- Винаги дръжте щангата с резба далеч от груби замърсявания и бетонни остатъци.
- Почиствайте само с чисти и меки кърпи за почистване. При необходимост навлажнете с чист спирт или малко вода. Не използвайте други течности, тъй те могат да увредят пластмасовите части.

8 Транспорт и съхранение

Транспорт

ПРЕДПАЗЛИВОСТ

Неволно включване при транспортиране. Поради поставени акумулатори може да се стигне до неконтролируемо включване на уреда при транспортиране и същият да се повреди.

- Винаги транспортирайте уреда без поставени акумулатори.
- След употребата на щангата с резба преминете на режим с по-ниски параметри.
- Извадете акумулатора.
- Едва сега сгънете краката на статива.
- За транспортиране или експедиция на Вашето оборудване използвайте или кашоните за експедиция на **Hilti**, транспортната чанта на **Hilti**, или подобна опаковка.
- При продължително транспортиране на Вашето оборудване преди употреба винаги извършвайте контролни измервания.

Съхранение

ПРЕДПАЗЛИВОСТ

Неволна повреда поради дефектни акумулатори. При излизане на течност от акумулаторите уредът може да бъде повреден.

- Винаги съхранявайте уреда без поставени акумулатори.
- Съхранявайте уреда на сухо място, далеч от достъпа на деца и неоторизирани лица.
- Разопаковайте намокрените уреди. Подсушете уредите, транспортния контейнер и принадлежностите (при максимум 40 °C (104 °F) и ги почистете.
- Отново опаковайте и оставете оборудването за съхранение едва когато е напълно сухо.
- При продължително съхранение на Вашето оборудване преди употреба винаги извършвайте контролни измервания.
- По възможност съхранявайте акумулатора на хладно и сухо място.
Никога не оставяйте акумулатора на слънце, върху отоплителни уреди или зад стъкла на прозорци.

9 Помощ при наличие на смущения

При наличие на смущения, които не са посочени в таблицата или които Вие сами не можете да отстраните, моля, обърнете се към нашия сервиз на **Hilti**.

9.1 Помощ при наличие на смущения

Смущение	Възможна причина	Решение
Стативът не реагира.	Стативът не е включен.	▶ Включете статива.
	Стативът не е свързан в двойка.	▶ Свържете в двойка дистанционното управление със статива.
	Батериите в уреда PRA 92 са празни.	▶ Подменете батериите.
Стативът не може да се включи.	Акумулаторът не е сменен изцяло или е празен.	▶ Застопорете акумулатора с ясно щракване, респ. заредете акумулатора.
Автоматичното изравняване не е успешно.	Желаната височина се намира извън възможната височина на настройка.	▶ Проверете височината на настройка.
	Твърде силна вибрация от екстремни въздействия.	▶ Рагнете изцяло статива и следете за стабилното му положение.
	Стативът е извън обхвата на действие.	▶ Приближете дистанционното управление към статива и/или изравнете обслужващия панел на статива в посока на дистанционното управление.
Настройването на режим Контрол не е успешно.	Желаната височина се намира извън възможната височина на настройка.	▶ Проверете височината на настройка.
	Твърде силна вибрация от екстремни въздействия.	▶ Рагнете изцяло статива и следете за стабилното му положение.
	Стативът е извън обхвата на действие.	▶ Приближете дистанционното управление към статива и/или изравнете обслужващия панел на статива в посока на дистанционното управление.

10 RoHS (Директива за ограничаване на употребата на опасни вещества)

Таблица с опасни вещества ще намерите на следния линк: qr.hilti.com/r56543.

Линк към RoHS таблица ще намерите в края на настоящата документация като QR код.

11 Третиране на отпадъци

Уредите на са произведени в по-голямата си част от материали за многократна употреба. Предпоставка за многократното им използване е тяхното правилно разделяне. В много страни фирмата **Hilti** изкупува обратно Вашите употребявани уреди. Попитайте отдела на **Hilti** за обслужване на клиенти или Вашия търговски представител.

Изхвърляне на акумулатори

Поради неправилно изхвърляне на акумулатори може да възникне опасност за здравето при излизане на газове или течности.

- ▶ Не доставяйте или не изпращайте повредени акумулатори!
- ▶ Покривайте връзките с непроводим материал, за да предотвратите къси съединения.
- ▶ Изхвърляйте акумулаторите по такъв начин, че да не могат да попаднат в ръцете на деца.
- ▶ Изхвърляйте акумулатора във Вашия **Hilti Store** или се свържете с местната компания за управление на отпадъците.



- ▶ Не изхвърляйте електроинструменти, електронни устройства и акумулатори в битовите отпадъци!

12 Гаранция на производителя

- ▶ При въпроси относно гаранционните условия, моля, обърнете се към Вашия партньор на **Hilti** по места.



Hilti Corporation
Feldkircherstraße 100
9494 Schaan | Liechtenstein

PRA 90 (01)

[2011]

2006/42/EG

EN ISO 12100

2014/53/EU

EN 61010-1:2010

2011/65/EU

EN 62479:2010

2006/66/EC

EN 301 489-1 V2.1.1

EN 301 489-3 V2.1.1

EN 300 440 V2.1.1

EN 300 328 V2.1.1

Schaan, 03/2018

Paolo Luccini

Head of Quality and
Process-Management
BA Electric Tools & Accessories

Thomas Hillbrand

Head of BU Measuring
Business Unit Measuring





Hilti Corporation
LI-9494 Schaan
Tel.: +423 234 21 11
Fax: +423 234 29 65
www.hilti.group



2164701



Hilti Connect