

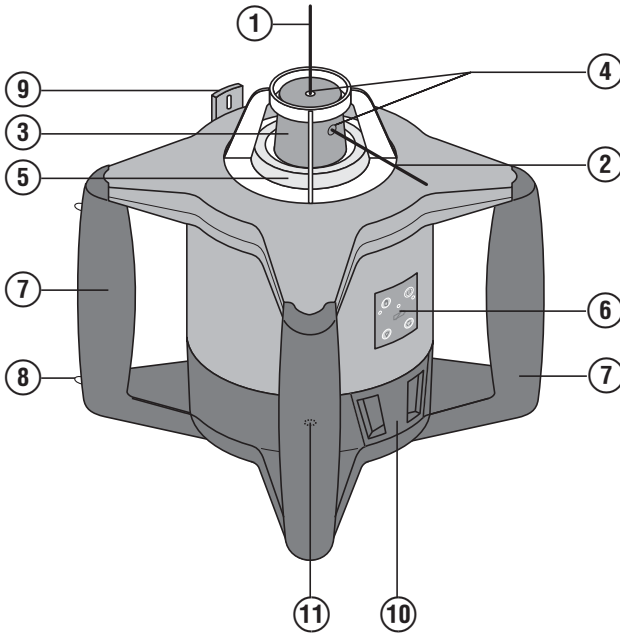
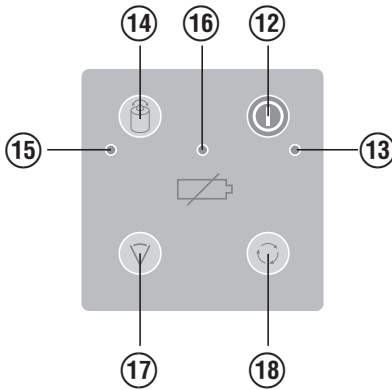
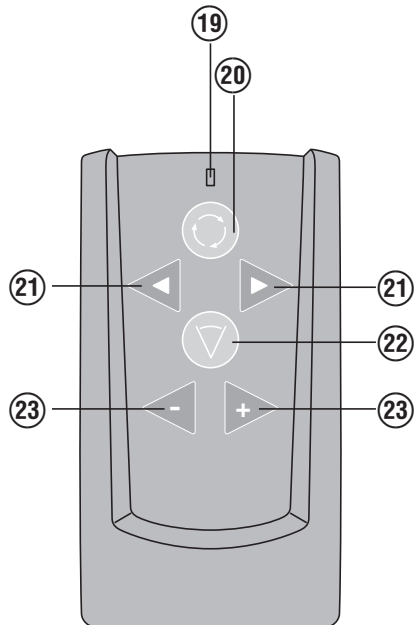
HILTI

PRI 2

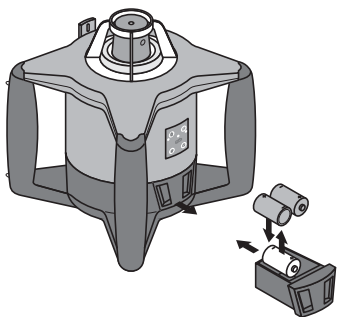


Bedienungsanleitung	de
Operating instructions	en
Mode d'emploi	fr
Istruzioni d'uso	it
Manual de instrucciones	es
Manual de instruções	pt
Gebruiksaanwijzing	nl
Brugsanvisning	da
Bruksanvisning	sv
Bruksanvisning	no
Käyttöohje	fi
Οδηγίες χρήσεως	el
Használati utasítás	hu
Instrukcja obsługi	pl
Инструкция по эксплуатации	ru
Návod k obsluze	cs
Návod na obsluhu	sk
Upute za uporabu	hr
Navodila za uporabo	sl
Ръководство за обслужване	bg
Instrucțiuni de utilizare	ro
Kullanma Talimatı	tr
دليل الاستعمال	ar
Lietošanas pamācība	lv
Instrukcija	lt
Kasutusjuhend	et
Пайдалану бойынша басшылық	kk
取扱説明書	ja
사용설명서	ko
操作說明書	zh

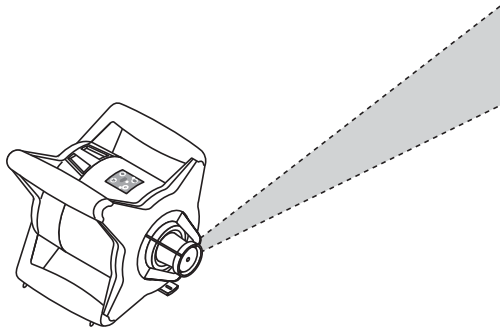


1**2****3**

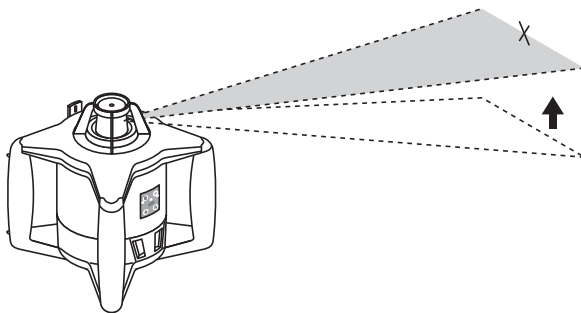
4



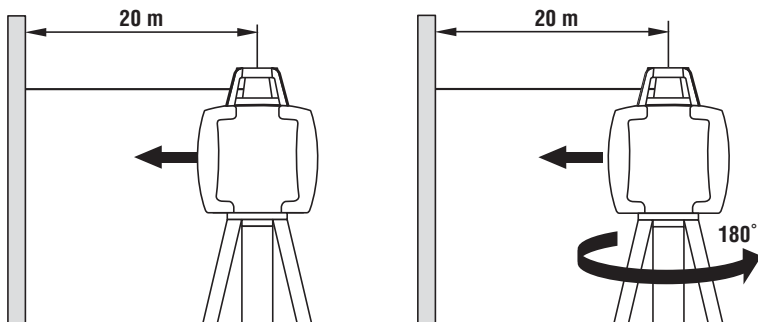
5



6



7



ORIJİNAL KULLANIM KILAVUZU

PRI 2 Motorlu eksenel lazer

Çalıştırmadan önce kullanım kılavuzunu mutlaka okuyunuz.

Bu kullanım kılavuzunu daima alet ile birlikte muhafaza ediniz.

Aleti, üçüncü kişilere sadece kullanım kılavuzu ile birlikte veriniz.

İçindekiler	Sayfa
1 Genel bilgiler	184
2 Tanımlama	185
3 Aksesuar	186
4 Teknik veriler	186
5 Güvenlik uyarıları	187
6 Çalıştırma	188
7 Kullanım	189
8 Bakım ve onarım	190
9 İmha	190
10 Aletlerin üretici garantisi	191
11 AB Uygunluk açıklaması (Orijinal)	191

1 Sayıların her biri bir resmi işaret eder. Metin ile ilgili resimleri açılabilen sayfalarda bulabilirsiniz. Kılavuzu okurken bunu açık tutunuz.

Kullanım kılavuzunun bu metninde »Alet« terimi her zaman Motorlu Eksenel Lazer PRI 2'yi belirtir.

Alet parçaları, kullanım ve göstere elemanları **1**

Motorlu eksenel lazer PRI 2

- 90° Referans ışık huzmesi
- Lazer ışını (eksenel düzeyi)
- Rotasyon başlığı
- Lazer çıkış deliği
- Enfraruj dedektör penceresi
- Kumanda alanı
- Tutma kolları
- Pimler
- Dikey referans göstergesi
- Akü bölmesi
- 3/8" dişli ana plaka

Kontrol paneli PRI 2 **2**

- Şok uyarısını devre dışı bırakma / açma/kapama
- LED Açma/Kapama
- Eğim tuşunun devreye alınması
- LED eğimi
- LED PİL durum göstergesi
- Çizgi fonksiyonu tuşu
- Dönme hızı tuşu

Uzaktan Kumanda PRA 2 **3**

- LED komutu gönderildi
- Dönme hızı tuşu
- Yön tuşları (sol/ sağ)
- Çizgi fonksiyonu tuşu
- Servo tuşları (doğrultma ayarı için)

1 Genel bilgiler

1.1 Sinyal sözcükleri ve anlamları

TEHLİKE

Ağır vücut yaralanmalarına veya doğrudan ölüme sebep olabilecek tehlikeler için.

İKAZ

Ağır vücut yaralanmalarına veya ölüme sebep olabilecek olası tehlikeli durumlar için.

DİKKAT

Hafif vücut yaralanmalarına veya maddi hasarlara yol açabilecek olası tehlikeli durumlar için.

UYARI

Kullanım uyarıları ve kullanım ile ilgili diğer gerekli bilgiler.

1.2 Piktogramların açıklaması ve diğer uyarılar

İkaz işaretleri



Genel tehlikelere karşı uyarı



Patlayıcı maddelere karşı uyarı



Asitli maddelere karşı uyarı



Tehlikeli elektrik gerilimine karşı uyarı

Semboller

/min

Dakika başına devir



Kullanmadan önce kullanım kılavuzunu okuyunuz



Atıkların yeniden değerlendirilmesini sağlayınız

Alette



İşin kesilmemelidir.

ABD lazer ikaz levhaları CFR 21 § 1040 (FDA)'ya göre dir.

Alette



Lazer ikaz levhaları IEC825 / EN60825-1:2003'e göre dir

Tanımlama detaylarının alet üzerindeki yeri

Tip tanımı ve model tanımı aletinizin tip plakası üzerindedir. Bu verileri kullanım kılavuzunuza aktarınız ve temsilcilik veya servislerimize yönelik sorularınızda her zaman bu verileri hazır bulundurunuz.

Tip:

Seri no:

2 Tanımlama

2.1 Usulüne uygun kullanım

Hilti lazer PRI 2, döner lazer ışınlı ve 90° kaydırılabilen referans ışık huzmeli motorlu aksel lazerdir.

Alet, iç mekanlardaki kullanım için uygundur. Dış kullanımlarda ortam koşullarının, iç mekandakine uygun olmasına dikkat edilmelidir.

Alet, yatay yüksekliklerin, dikey çizgilerin, dizi çizgilerin, lazer noktalarının, eğimli zeminlerin ve dik açılardan tespit edilmesi ve aktarılması/kontrol edilmesi için uygundur, örneğin:

Başlangıç noktası ve yükseklik çizgilerinin aktarılması, Ara duvarların ayrılması (dikey ve/veya dik açıda) ve Üç akstaki elemanların ve sistemlerin hizalanması. Kullanım kılavuzundaki çalıştırma, bakım ve koruma bilgilerine uyunuz.

Eğitim görmemiş personel tarafından uygunsuz işlem yapılır veya usulüne uygun kullanılmazsa, alet ve yardımcı gereçlerinden dolayı tehlike oluşabilir.

Çevre etkilerini dikkate alınız. Aleti yangın veya patlama tehlikesi olan bir yerde kullanmayınız.

Alette kötüye kullanım veya değişikliklere izin verilmez.

2.2 Özellikler

Bu alet ile kişi hızlı ve tam hassasiyet ile her yüzeyin kotunu alabilir. Otomatik kendini ayarlama ($\pm 5^\circ$ eğim içinde): Doğrultma alet açıldıktan sonra otomatik olarak gerçekleşir. LED'ler ilgili işletim durumunu gösterir. Doğrultma, doğrudan tabanda, bir stativ üzerinde, veya duvar plakası PRA 70/71 ile yapılabilir.

2.3 Uzaktan kumanda PRA 2 ile kombinasyon olanakları

Uzaktan kumanda PRA 2 ile PRI 2 motorlu aksel lazer rahatça serbest bir mesafede kullanılabilir. Ayrıca uzaktan kumanda fonksiyonu ile lazer ışınının hizalanması da mümkündür.

2.4 Lazer dedektörü PRA 22 ile kombinasyon olanakları

Lazer dedektörü PRA 22, lazer ışını büyük mesafelerde göstermek için kullanılabilir. Daha fazla bilgiyi PRA 22'nin kullanım kılavuzunda bulabilirsiniz.

UYARI

PRA 22 lazer dedektörü standart satış versiyonuna göre teslimat kapsamında mevcut değildir.

2.5 Dönme hızları

5 farklı dönme hızı vardır (0, 90, 150, 300 veya 600 dakika başına devir)

Kapatılmış rotasyonda lazer manüel olarak hizalanabilir.

2.6 Kot alma düzlüğü (otomatik kot alma)

Kot alma, otomatik olarak alet açıldıktan sonra bütün yönlere için takılmış 2 servo motor üzerinden gerçekleşir.

2.7 Dikey düzlük (otomatik kot alma)

Kot alma, düz çizgiden sonra otomatik olarak gerçekleşir. Servo tuşları ile dikey düzlük manüel olarak hizalanabilir (döndürülebilir).

2.8 Eğimler

Eğim manüel olarak yatay modda ayarlanabilir. Eğim tuşuna basılarak bu fonksiyon devreye girer. Servo tuşları ile yatay düzlük manüel olarak eğimlenebilir.

2.9 Devreyi kesme otomatığı

Bir veya her iki yönde otomatik kot alma ile servo sistemi belirtilen hassasiyete uyulma durumunu denetler.

Eğer kot alma erişilmemişse kapatılır (alet, kot alma alanı veya mekanik blokaj dışında).

Eğer alet çizgiden çıkmışsa kapatma gerçekleşir (titreşim/ darbe). Başarılı kapatma işleminden sonra rotasyon kapanır ve tüm LED'ler yanıp söner.

2.10 Lazer ışınının yükseltilmiş görünürlüğü

Çalışma mesafesine ve ortam ışığına bağlı olarak lazer ışınının görünürlüğü sınırlı olabilir. Hedef plakası PRA 50/ 51 ve/veya lazer koruma gözlüğü PUA 60 yardımı ile görünürlük iyileştirilebilir. Lazer ışınının örn. güneş ışığı nedeniyle azalan görüşte lazer dedektörü PRA 22'nin (aksesuar) kullanılması önerilir.

2.11 Teslimat kapsamı PRI 2 motorlu eksenel lazer

- 1 Motorlu eksenel lazer PRI 2
- 1 Uzaktan Kumanda PRA 2
- 1 Hedef plakası PRA 50/ 51
- 1 Kullanım kılavuzu
- 1 Üretici sertifikası
- 4 Aküler
- 1 Hilti takım çantası

2.12 Teslimat kapsamı PRI 2 / PRA 22 lazer dedektörlü motorlu eksenel lazer

- 1 Motorlu eksenel lazer PRI 2
- 1 Uzaktan Kumanda PRA 2
- 1 Dedektör PRA 22
- 1 Hedef plakası PRA 50/ 51
- 2 Kullanım kılavuzları
- 2 Üretici sertifikası
- 5 Aküler
- 1 Hilti takım çantası

3 Aksesuar

Tanım	Kısa işaret
Alıcı	PRA 22
Hedef tahtası	PRA 50/ 51
Dedektör tutucusu	PRA 77
Duvar sabitlemesi	PRA 70/71
Pil şarj aleti	PUA 80
Pil paketi	PRA 82
Çeşitli stativler	Bütün Hilti stativleri 5/8" dişi
Ölçüm çubuğu	Bütün Hilti ölçüm çubukları
Lazer koruma gözlüğü	PUA 60

4 Teknik veriler

Teknik değişiklik hakkı saklıdır!

UYARI

Teknik değişiklik hakkı saklıdır!

Uzaktan kumanda erişim mesafesi (çap)	1... 60 m (3 - 200 ft)
Çalışma menzili (çap)	Lazer dedektörlü: 2... 300 m (6 - 1000 ft)
Hassasiyet	Sıcaklık +24 °C (75°F), Yatay mesafe 10 m (60 ft): 1 mm (3/32")
Lazer sınıfı: Sınıf 3R görünüyör	635 nm (< 3mW sınıf 60825-1:2003)
Lazer sınıfı: Class IIIa	635 nm (<3mW 21 CFR FDA § 1040:2006)

90° Referans ışık huzmesi	eksenel düzeye sürekli dik açılı
Dönme hızları	0/min, 90/min, 150/min, 300/min, 600/min
Devreyi kesme otomatığı	20" (1mm@10m) hassasiyetinin 120 saniye içinde ulaşmaması
Kendini ayarlama	±5° bütün yönlerde
Çalışma durumu göstergeleri LED	Açma/Kapama, pil durumu; Eğim
Güç kaynağı	2 x alkali pil büyüklük D
Çalışma süresi	Sıcaklık +25 °C (+77°F), Alkali piller: 50 sa
Çalışma sıcaklığı	-20... +50 °C (-4 ile 122°F arası)
Depolama sıcaklığı	-25... +60 °C (-22 ile 140°F arası)
Koruma türü	IP 54
Ayak dişlisi	5/8" x 11
Pilsiz ağırlık	1,55 kg (3.5 lbs)
Boyutlar (U x G x Y)	188 mm x 188 mm x 194 mm (7.4 " x 7.4 " x 7.6 ")

5 Güvenlik uyarıları

Kılavuzun her bölümünde bulunan güvenlik tekniği uyarılarının yanında aşağıdaki kurallar her zaman uygulanmalıdır.

5.1 Ana güvenlik açıklamaları

- Aleti sadece usulüne uygun ve kusursuz durumda çalıştırınız.**
- Hiçbir emniyet tertibatını devreden çıkarmayınız, ayrıca hiçbir uyarı ve ikaz levhasını çıkarmayınız.**
- Aleti belirtilen sıcaklıklarda çalıştırınız.**
- Lazer gözlüğü, lazer koruma gözlüğü değildir ve gözleri lazer ışınlarına karşı korumaz. Gözlük, renkleri kısıtladığından trafikte kullanılmamalıdır ve sadece bu alet ile çalışırken kullanılmalıdır**
- Çocukları lazer aletlerinden uzak tutunuz.**
- Uygunsuz şekilde açılan aletlerde sınıf 3R (IIIa)'yı aşan lazer ışınları yayılabilir. Aleti sadece Hilti servisine tamir ettiriniz.**
- Çevre etkilerini dikkate alınız. Aleti yangın veya patlama tehlikesi olan bir yerde kullanmayınız.**

5.2 Çalışma yerinin usulüne göre ayarlanması

- Ölçüm yerini emniyete alınız ve aleti ayarlarken işin başına dikkatle ve kendi üzerinize gelmemesine dikkat ediniz.**
- Merdiven üzerindeki doğrultma çalışmalarında aşırı vücut hareketlerinden sakınınız. Güvenli bir duruş sağlayınız ve her zaman dengeli durunuz.**
- Cam veya diğer nesnelerin içinden yapılan ölçümler, ölçüm sonuçlarını yanıtlanabilir.**
- Aletin düz ve stabil bir yüzeye kurulmasına dikkat edilmelidir (titreşimsiz!).**
- Aleti sadece belirtilen uygulama sınırları içerisinde kullanınız.**

5.3 Elektromanyetik dayanıklılık

Alet geçerli yönergelerin en sıkı taleplerini karşılamasına rağmen Hilti, hatalı işleme neden olabilecek yüksek ışınlama dolayısıyla aletin hasar görmesini engelleyemez. Bu veya emin olmadığınız diğer durumlarda kontrol ölçümleri yapılmalıdır. Aynı zamanda Hilti, diğer aletlerin (örn. uçaklardaki navigasyon donanımları) etkilenmemesini garanti edemez.

5.4 3R (IIIa) sınıftaki aletler için lazer sınıflandırması

- 3R ve Class IIIa lazer sınıfı aletler sadece eğitimli kişiler tarafından çalıştırılmalıdır.
- Kullanım alanları lazer ikaz levhaları ile işaretlenmelidir.
- Lazer ışınları göz seviyesinin üstünden veya altından geçmelidir.
- Bir ayna gibi etki eden lazer ışınının istem dışı zemine düşmesinden emin olmak için önlemler alınmalıdır.
- Kişilerin ışından doğrudan etkilenmeyeceğinden emin olmak için sağlam önlemler alınmalıdır.
- Lazer ışınları kontrol edilmemiş alanlardan çıkmamalıdır.
- Kullanılmayan lazer aletleri, izni olmayan yetkisiz kişilerin giremeyeceği yerlerde depolanmalıdır.

5.5 Genel güvenlik önlemleri

- Doğru aleti kullanınız. Aleti ön görülmemiş amaçlar için kullanmayınız, aksine sadece usulüne uygun ve kusursuz bir durumda kullanınız.**
- Kullanılmadan önce aleti kontrol ediniz. Alet hasarlı ise, bir Hilti Servisi'ne tamir ettiriniz.**

- c) Bir düşme veya diğer mekanik etkilerden sonra aletin düzgün çalışıp çalışmadığı kontrol edilmelidir.
- d) Doğruluğunu kullanım sırasında birçok defa kontrol ediniz.
- e) Alet çok düşük sıcaklıktan daha sıcak bir ortama getirildiğinde veya tam tersi olduğunda ortam şartlarına uygun hale getirilmelidir.
- f) Adaptör ile kullanımda aletin sıkı bir şekilde vidalandığından emin olunmalıdır.
- g) Hatalı ölçümü önlemek için lazer çıkış camları temiz tutulmalıdır.
- h) Alet, zorlu inşaat yeri kullanımı için tasarlanmış olsa da, diğer optik ve elektrikli aletler (dürbün, gözlük, fotoğraf makinası) gibi özenle bakımı yapılmalıdır.
- i) Alet nem almaya karşı korumalı olmasına rağmen, aleti taşıma çantasına koymadan önce kurulaştırınız.
- j) Karışıklıkları önlemek için çevrede ikinci bir aletin kullanılmadığından emin olunuz.

- b) Pilleri aşırı ısıtmayınız ve ateşe atmayınız. Piller patlayabilir ve toksinli maddeler ortaya çıkabilir.
- c) Pilleri alete lehimlemeyiniz.
- d) Pilleri kısa devre ettirerek deşarj etmeyiniz, bu sebeple piller aşırı ısınabilir ve yanık kabarcıkları oluşabilir.
- e) Pilleri açmayınız ve aşırı mekanik yükte bırakmayınız.
- f) Daima komple pil takımını değiştiriniz.
- g) Çevreye zarar vermemek için alet, ülkeye özgü direktifler doğrultusunda imha edilmelidir. Tereddüt ettiğiniz durumlarda üreticinize danışınız.
- h) Hasarlı pilleri kullanmayınız.
- i) Yeni ve eski pilleri karıştırmayınız. Farklı üreticilerin pillerini veya farklı tip tanımlı pilleri kullanmayınız.

5.6 Elektrikli



- a) Piller çocukların elleri ile temas etmemelidir.

5.7 Sıvılar

Yanlış kullanımda pilden/aküden sıvı çıkabilir. **Bunlar ile teması önleyiniz. Yanlışlıkla temasta su ile durulayınız. Sıvı gözle temas ederse, bol su ile yıkayınız ve ayrıca doktor yardımı isteyiniz.** Dışarı akan sıvı cilt tahrişine ve yanmalarına yol açabilir.

6 Çalıştırma



TEHLİKE

Alet sadece IEC 285'e göre üretilen piller (D hücreleri) ile veya pil paketi PRA 82 ile çalıştırılmaktadır.

DİKKAT

Akü paketlerinin kullanımında lütfen şarj aletinin kullanım kılavuzunu okuyunuz.

TEHLİKE

Sadece yeni piller kullanınız.

6.1 Aletin devreye alınması 2

Açma / kapatma tuşuna basınız.

Açıldıktan sonra alet, otomatik kot almayı başlatır ve yeşil Açma/Kapama LED'i yanıp söner. Tam bir ayarlama işleminden sonra lazer ışını rotasyon veya normal yönde çalışmaya başlar. Lazer otomatik olarak döner.

Açma / Kapama tuşunun yeşil LED'i sabit yanar.

6.2 Göstergeler

LED Göstergeleri	Açma/Kapama - yeşil yanıp sönmüyor	Alet kendini ayarlıyor.
	Açma/Kapama - sabit yeşil yanıyor	Alet ayarlandı.
	Eğim - Sabit kırmızı yanıyor	Eğim fonksiyonu devrede.

LED Göstergeleri	Açma/Kapama - Kırmızı yanıp sönmüyor	Şok uyarısı devre dışı.
	Bütün LED'ler yanıp sönmüyor	Alet çalışmıyor; Sebep:- Alet hareket ettirildi - Alet kendini ayarlayamıyor
	Pil LED'i kırmızı yanıp sönmüyor	Pil yaklaşık 2 saat daha çalışır

6.3 Yeni pillerin takılması 4

1. Sıkıştırarak ve pil bölmesindeki tutamağı çekerek pil bölmesini açınız.

2. Pili, pil bölümüne yerleştiriniz. Kutuplara dikkat ediniz.
3. Pil bölmesini kapatınız.

7 Kullanım



UYARI

Dönme hızı fonksiyonlarına ve çizgi fonksiyonuna doğrudan PRI 2 motorlu aksenal lazer üzerinden erişilebilir.

7.1 PRA 2 uzaktan kumanda ile çalışma 3

Uzaktan kumanda PRA 2, motorlu aksenal lazer ile çalışmayı kolaylaştırır ve aletin bazı fonksiyonlarını kullanabilmek için gereklidir.

7.1.1 Dönme hızı seçimi (dakika başına devir)

PRI 2 açıldıktan sonra motorlu aksenal lazer her zaman dakikada 150 devir ile çalışmaya başlar. Yavaş bir dönme hızı ancak lazer ışınının biraz daha açık renkte görünmesine neden olabilir. Dönme hızı tuşuna birkaç kez basılarak, hız 0 > 90 > 150 > 300 >600 >0 değişir.

7.1.2 Çizgi fonksiyonu

Çizgi fonksiyon tuşuna basılarak lazer ışınının alanı bir çizgiye indirilebilir. Böylece lazer ışını daha açık görünür. Çizgi fonksiyonu tuşuna birçok kez basılarak çizginin uzunluğu 0° > 5° > 10° > 15° > 0° değiştirilebilir. Çizginin uzunluğu lazerin duvar/yüzey mesafesine bağlıdır. Lazer çizgisi yön tuşları (sağ/sol) ile istenildiği gibi itilebilir.

7.2 Lazer dedektörü PRA 22 (aksensuar) ile çalışma

150m'ye kadar mesafelerde veya elverişsiz ışık durumunda dedektör kullanılabilir. Lazer ışını göstergeleri görsel ve sesli olarak devam eder.

UYARI

Daha fazla bilgi için PRA 22'nin kullanım kılavuzunu okuyunuz.

7.3 Yatay yüzeyde çalışma

Motorlu aksenal lazerle yatay yüzeyde çalışabilmek için alet, rotasyon kafası yukarıya doğru gelecek şekilde ayarlanmalıdır. Uygulamaya göre aleti örn. ayağa monte ediniz.

"Açma/Kapatma" tuşuna basınız.
Kot almaya erişilmeden az önce lazer ışını açılır ve döner (dakika başına 150 devir).

7.4 Dikey yüzeyde çalışma 5

Dikey yüzeyde çalışmak için aleti, rotasyon kafası yana bakacak şekilde ayarlayınız. Buna, alet kontrol paneli yukarıya doğru hizalanmış olarak pimlere yerleştirdiğinizde erişirsiniz. Referans göstergesini yukarıya itiniz. Şimdi aleti, lazer referans noktası yardımıyla hizalayabilirsiniz. Alternatif olarak motorlu aksenal lazeri bir stativ üzerinde duvar sabitlemesi PRA 70/71 ile monte edebilirsiniz. "Açma / Kapatma" tuşuna basınız. Kot almaya erişilmişse lazer ışını açılır ve döner (dakika başına 150 devir).

7.5 Lazer ışınının dikey hizalanması

Uzaktan kumanda üzerindeki +/- tuşları ile lazer ışını dikey olarak hizalayabilirsiniz. Manüel hizalama için motorlu aksenal lazerin tam ayarlanması gereklidir.

1. Motorlu aksenal lazeri istenilen referans noktasına konumlandırınız ve aleti çalıştırınız.
2. Rotasyon veya çizgi fonksiyonu tuşu yardımı ile istenilen fonksiyonu belirleyiniz (örneğin orta büyüklükte bir çizginin projeksiyonu).
3. Şimdi bu çizgiyi manüel hizalayabilirsiniz. Servo tuşları ile çizgiyi sola veya sağa doğru hareket ettirebilirsiniz (maksimum +/-5°).

7.6 Eğim ile çalışma 6

1. Uygulamaya göre aleti örn. ayağa monte ediniz.
2. Bir eğimi ayarlamak için, önce PRI 2 motorlu aksenal lazer üzerindeki eğim tuşuna basınız. Bu eğim tuşunu devreye alarak, uzaktan kumanda ile yatay bir eğim belirlenebilir. +/- tuşlarına basılması ile lazer ışını istenilen yönde hareket eder. Otomatik nivelman bu fonksiyonda kapalıdır.

7.7 Şok uyarısının kapatılması

Şok uyarısı, Açma/Kapama tuşuna uzun süre basılarak, PRI 2 motorlu aksenal lazer açılırken, devre dışı bırakabilir. Açma/Kapama tuşu en az 3 saniye basılı tutulmalıdır. Şok uyarısının devre dışı bırakılması Açma/Kapama LED'inin kırmızı yanıp sönmesiyle gösterilir.

8 Bakım ve onarım

8.1 Temizleme ve kurulum

1. Mercекlerdeki tozları üfleyerek temizleyiniz.
2. Lazer çıkış açıklıklarına ve filtreye ellerinizi dokunmayınız.
3. Sadece temiz ve yumuşak bir bez ile temizlenmeli; gerekirse bezi, saf alkol veya biraz su ile ıslatınız.
UYARI Plastik parçalara zarar verebileceği için başka bir sıvı kullanılmamalı.
4. Ekipmanın depolama sıcaklık sınırı değerlerine dikkat edilmelidir, özellikle kış / yaz mevsiminde, ekipmanı aracınızın içinde muhafaza edecekseniz (-25 °C ile +60 °C'ye kadar).

8.2 Depolama

İslenen alet paketinden çıkartılmalıdır. Alet, taşıma çantası ve aksesuarları kurutulmalı (en fazla 40 °C / 104 °F) ve temizlenmelidir. Ekipmanı kurumadan paketlemeyiniz. Aleti uzun süreli depoladıktan sonra veya uzun süreli nakliye sonrasında alete bir kontrol ölçümü uygulanmalıdır. Lütfen uzun süreli depolama öncesi aletten pilleri çıkartınız. Boşalan piller alete zarar verebilir.

8.3 Nakliye

Ekipmanın gönderilmesi veya nakliyesi için Hilti gönderme takım çantası veya eş değerdeki bir ambalajı kullanınız.

DİKKAT

Alet daima pili sökülü vaziyette taşınmalıdır.

8.4 Hilti kalibrasyon servisi

Aletlerin normlara göre güvenilirliği ve geriye yasal talepleri garanti etme açısından düzenli bir şekilde

Hilti kalibrasyon servisi tarafından kontrol edilmesini sağlayınız.

Aletin kalibrasyonu için her zaman Hilti kalibrasyon servisi kullanılmalıdır; ve en az yılda bir kez alet kalibre edilmelidir.

Hilti kalibrasyon servisi çerçevesinde kontrol edilen aletin özelliklerinin kontrol edildiği gün kullanım kılavuzundaki verileri uyduğu onaylanır.

Üretici verilerine sapmalarda kullanılan ölçüm aletleri yeniden ayarlanır. Ayarlama ve kontrolden sonra alet üzerine kalibrasyon plakası takılır ve bir kalibrasyon sertifikası ile yazılı olarak aletin üretici verilerine göre çalıştığı onaylanır.

Kalibrasyon sertifikaları ISO 900X 'e göre sertifikalandırılmış işletmeler için gereklidir.

En yakınınızdaki Hilti temas noktası size seve seve daha fazla bilgi verecektir.

8.4.1 Hassasiyet kontrolü 7

Aletin hassasiyeti X yönü ve Y yönünde kontrol edilmelidir:

1. Alet bir duvardan yakl. 20 m yatay olarak yerleştirilmeli (ayak üzerinde de yapılabilir).
2. Duvardaki noktayı işaretleyiniz (işaret A). Görüş kötü ise lazer dedektörü PRA 22 veya hedef plakası PRA 50/51 kullanılmalıdır.
3. Alet, aletin çevresinde, 180° döndürülmelidir (aynı aks kullanılmalıdır).
4. Duvardaki noktayı işaretleyiniz (işaret B). Görüş kötü ise lazer dedektörü PRA 22 veya hedef plakası PRA 50/51 kullanılmalıdır.

UYARI Dikkatli uygulama işlemi sırasında A-B markalarının arasındaki mesafe 4 mm'den küçük olmalıdır (20 m'de). Daha büyük sapmada: Aleti Hilti servis yerine kalibrasyon için gönderiniz.

9 İmha

İKAZ

Donanımın uygunsuz olarak imha edilmesi aşağıdaki olaylara sebebiyet verebilir:

Plastik parçaların yanması esnasında, kişilerin hastalanmasına sebep olabilecek zehirli gazlar oluşur.

Piller hasar görür veya çok ısınır; patlayabilir ve zehirlenmelere, yanmalara, cilt tahrişlerine veya çevre kirliliğine neden olabilir.

Uygun olmayan şekilde imha etmeniz halinde donanımın yetkisiz kişilerce hatalı kullanımına yol açarsınız. Ayrıca siz ve üçüncü şahıslar ağır yaralanabilir ve çevre kirlenebilir.



Hilti aletleri yüksek oranda tekrar kullanılabilen malzemelerden üretilmiştir. Tekrar kullanım için ön koşul usulüne uygun malzeme ayırımıdır. Bir çok ülkede Hilti eski aletinizi değerlendirmek için geri almaya hazırdır. Hilti müşteri hizmetleri veya satıcınıza sorunuz.



Sadece AB ülkeleri için

Elektrikli ölçüm aletlerini çöpe atmayınız!

Kullanılmış elektronik ve elektrikli cihazlara ilişkin Avrupa Direktifi ve ulusal yasalardaki uyarlamalar çerçevesinde, kullanılmış elektrikli cihazlar ayrı olarak toplanmalı ve çevreye zarar vermeden yeniden değerlendirilmeleri sağlanmalıdır.



Pilleri ulusal kurallara göre imha ediniz

10 Aletlerin üretici garantisi

Hilti firması sipariş verilen aletin malzeme ve üretim hataları olmaksızın teslimatını garanti eder. Ancak bu garanti kapsamı, aletin Hilti firmasının sunmuş olduğu kullanım kılavuzu dikkate alınarak doğru çalıştırılması, kullanılması, bakımı yapılması ve temizlenmesi halinde olduğu gibi, teknik biriminin korunması; yani alet ile birlikte sadece orijinal Hilti tüketim malzemesi, aksesuar ve yedek parçaları kullanıldığı takdirde de geçerli olacaktır.

İşbu garanti aletin çalışma ömrü boyunca ücretsiz tamiratını ve arızalı parçalarının ücretsiz olarak değiştirilmesini kapsamaktadır. Normal aşınma sonucu arızalanan parçalar garanti kapsamında değildir.

Bunların dışındaki talepler konu ile ilgili olarak aletin kullanıldığı ülkede yayınlanmış herhangi zorunlu bir yönetmelik bulunmadığı takdirde kabul edilmeyecektir. Hilti firması özellikle aletin

kullanımından veya aletin sakıncalı bir amaçta kullanılmasından dolayı bilinçli veya bilinçsiz olarak sebep olunacak eksikliklerden veya bu eksikliklerden oluşacak hasarlardan, kayıplardan veya masraflardan sorumlu tutulamayacaktır. Aletin özellikle belirli bir amaç için kullanımı veya elverişliliği konusunda herhangi gizli bir teminat verilmesi kesinlikle yasaktır.

Tamirat veya parça değişimine ihtiyaç duyulması halinde arızalanan alet veya parça, arızanın tespitinin ardından vakit kaybetmeksizin tamir edilmesi veya değiştirilmesi için Yetkili Hilti Servisi'ne gönderilmelidir.

İşbu hazır bulunan garanti belgesi Hilti firması tarafından verilmesi gereken tüm garanti hizmetlerini kapsamakta olduğu gibi garanti kapsamına dair daha önce veya aynı anda yapılmış tüm açıklamaların, yazılı veya sözlü anlaşmaların da yerine geçecektir.

11 AB Uygunluk açıklaması (Orijinal)

İşaret:	Motorlu aksenal lazer
Tip işareti:	PRI 2
Yapım yılı:	2006

Bu ürünün aşağıdaki yönetmeliklere ve normlara uygun olduğunu kendi sorumluluğumuzda açıklıyoruz: 2004/108/EG, 2006/95/EG, 2011/65/EU, EN ISO 12100.

**Hilti Corporation, Feldkircherstrasse 100,
FL-9494 Schaan**

Paolo Luccini
Head of BA Quality and Process
Management
Business Area Electric Tools &
Accessories
01/2012

Matthias Gillner
Executive Vice President
Business Area Electric
Tools & Accessories
01/2012

Teknik dokümantasyon:

Hilti Entwicklungsgesellschaft mbH
Zulassung Elektrowerkzeuge
Hiltistrasse 6
86916 Kaufering
Deutschland



Hilti Corporation

LI-9494 Schaan

Tel.: +423 / 234 21 11

Fax: +423 / 234 29 65

www.hilti.com

Hilti = registered trademark of Hilti Corp., Schaan

W 3277 | 1113 | 00-Pos. 1 | 1

Printed in Germany © 2013

Right of technical and programme changes reserved S. E. & O.

331423 / A3

