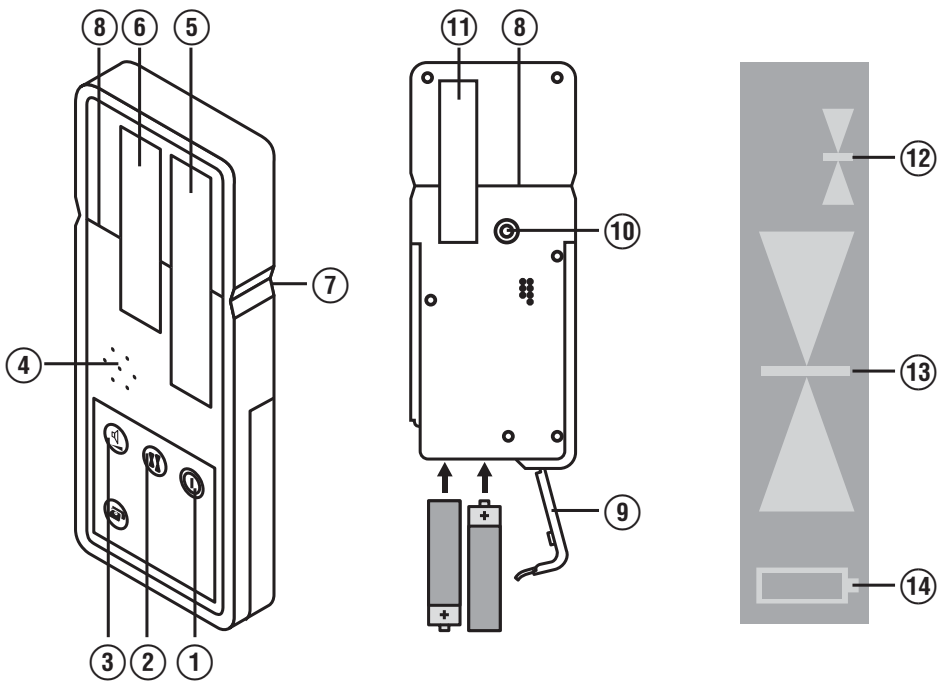


<b>Bedienungsanleitung</b>	<b>de</b>
<b>Operating instructions</b>	<b>en</b>
<b>Mode d'emploi</b>	<b>fr</b>
<b>Manual de instrucciones</b>	<b>es</b>
<b>Istruzioni d'uso</b>	<b>it</b>
<b>Gebruiksaanwijzing</b>	<b>nl</b>
<b>Brugsanvisning</b>	<b>da</b>
<b>Bruksanvisning</b>	<b>no</b>
<b>Bruksanvisning</b>	<b>sv</b>
<b>Käyttöohje</b>	<b>fi</b>
<b>Manual de instruções</b>	<b>pt</b>
<b>Οδηγίες χρήσεως</b>	<b>el</b>
<b>Használati utasítás</b>	<b>hu</b>
<b>Návod k obsluze</b>	<b>cs</b>
<b>Návod na obsluhu</b>	<b>sk</b>
<b>Instrukcja obsługi</b>	<b>pl</b>
<b>Upute za uporabu</b>	<b>hr</b>
<b>Navodila za uporabo</b>	<b>sl</b>
<b>Ръководство за обслужване</b>	<b>bg</b>
<b>Инструкция по експлуатации</b>	<b>ru</b>
<b>Lietošanas pamācība</b>	<b>lv</b>
<b>Instrukcija</b>	<b>lt</b>
<b>Kasutusjuhend</b>	<b>et</b>
<b>取扱説明書</b>	<b>ja</b>
<b>사용설명서</b>	<b>ko</b>
<b>操作說明書</b>	<b>zh</b>





## РМА 30 Дистанционно управление / лазерен приемник

**Преди работа с уреда прочетете настоящото Ръководство за експлоатация и съблюдавайте указанията в него.**

**Моля, съхранявайте Ръководството за експлоатация винаги заедно с уреда.**

**Предавайте уреда на трети лица само заедно с Ръководството за експлоатация.**

Съдържание	Страница
1 Общи указания	112
2 Описание	113
3 Технически данни	113
4 Указания за безопасност	114
5 Въвеждане в експлоатация	115
6 Експлоатация	115
7 Обслужване и поддръжка на машината	115
8 Третиране на отпадъци	116
9 Гаранция от производителя за уредите	117
10 FCC-Указание (валидно за САЩ)	117
11 Декларация за съответствие с нормите на ЕС (оригинал)	118

**1** Числата указват номерата на фигурите към текста. Тях ще намерите в сгънатата част на Ръководството за експлоатация. Разгънете я при изучаването му. В настоящото Ръководство за експлоатация с »уред« винаги се обозначава лазерният приемник РМА 30.

### Елементи на уреда **1**

#### Лазерен приемник РМА 31

- 1 Бутон ВКЛ / ИЗКЛ
- 2 Бутон за настройка на избраното отклонение (стандартно или фино)
- 3 Бутон за настройка на звуковия сигнал
- 4 Изходен отвор за звуковия сигнал
- 5 Приемно поле
- 6 Индикаторно поле отпред
- 7 Маркировъчен жлеб
- 8 Базова равнина
- 9 Капак на гнездото за батериите
- 10 Вътрешна резба за закрепване на приемника
- 11 Индикаторно поле отзад
- 12 Индикация на избраното отклонение (стандартно или фино)
- 13 Индикация за позицията на приемника към лазерната равнина
- 14 Индикатор за състоянието на батериите

## 1 Общи указания

### 1.1 Предупредителни надписи и тяхното значение

#### ОПАСНОСТ

Отнася се за непосредствена опасност, която може да доведе до тежки телесни наранявания или смърт.

#### ПРЕДУПРЕЖДЕНИЕ

Отнася се за възможна опасна ситуация, която може да доведе до тежки телесни наранявания или смърт.

#### ВНИМАНИЕ

Отнася се за възможна опасна ситуация, която може да доведе до леки телесни наранявания или материални щети.

#### УКАЗАНИЕ

Препоръки при употреба и друга полезна информация.

### 1.2 Обяснения на пиктограмите и други указания

#### Предупредителни знаци



Предупреждение за опасност от общ характер

#### Символи



Преди употреба да се прочете Ръководството за експлоатация



Отпадъците да се рециклират

**Място на детайлите за идентификация върху уреда**  
 Означението на типа и серийният номер са посочени върху табелката на уреда. Препишете тези данни във Вашето Ръководство за експлоатация и при възник-

нали въпроси винаги ги съобщавайте на нашето представителство или сервиз.

Тип:

Серийн №.:

## 2 Описание

### 2.1 Употреба по предназначение

Лазерният приемник на Хилти PMA 30 е предназначен за детектиране на лазерни лъчи от линеен лазер PML 32-R.

Уредът и неговите приспособления могат да бъдат опасни, ако бъдат използвани неправомерно от неквалифициран персонал и без съблюдаване на изискванията за работа.

**Не са разрешени никакви манипулации или промени по уреда.**

Спазвайте указанията за експлоатация, обслужване и поддръжка, посочени в Ръководството за експлоатация.

Съобразявайте се с влиянието на околната среда. Не използвайте уреда на места, където има опасност от пожар и експлозия.

### 2.2 Обем на доставката на лазерния приемник

- 1 Лазерен приемник
- 1 Ръководство за експлоатация
- 2 Батерии
- 1 Сертификат от производителя

### 2.3 Обем на доставката на PML 32-R с лазерен приемник

- 1 Линеен лазер PML 32-R
- 1 Очила за лазер
- 1 Чанта за линеен лазер
- 4 Батерии
- 1 Сертификат на производителя за линеен лазер
- 1 Закопчалка на капака
- 1 Магнитен държател
- 1 Ръководство за експлоатация за PML 32-R
- 1 Отражателно табло PRA 50/51
- 2 Маркировъчни щифтове
- 1 Ротиращ диск PMA 77
- 1 Лазерен приемник PMA 30
- 1 Ръководство за експлоатация PMA 30
- 1 Чанта за лазерен приемник
- 2 Батерии
- 1 Сертификат на производителя за PMA 30

## 3 Технически данни

Запазени права за технически изменения!

Оперативен обхват (диаметър)	2...30 м (6 до 100 фута)
Обхват на индикация на лазерната равнина (10 м/30 фута)	Фино: ± 0,8 мм (0.03 инча) Стандартно: ± 2 мм (0.08 инча)
Звук индикатор	2 нива на звука с възможност за изключване на звука
Течнокристален дисплей	Двустранно
Прозорче за обхват на приемане	80 мм (2 3/4 инча)
Индикация за център на горния кант на корпуса	50 мм (2 инча)
Маркировъчни жлеbove (център)	От двете страни
Автоматично самоизключване на приемника	без детекция : 30 мин
Размери	165 мм X 67 мм X 24 мм (6.5" X 2.6" X 0.9")
Тегло	включително батерията: 0,2 кг (0.4 либри)
Електрозахранване	AA батерии: 2
Продължителност на работа	Алкално-манганова батерия, Температура +20 °C (+68 °F): 50 h

bg

Работна температура	-20... +50 °C (-4 до 122°F)
Температура на съхранение	-30... +60 °C (-22 до 140°F)
Вид защита	IP 56 съгласно IEC 529
Резба на приемника	метрична: 5 X 10 мм (0.4 инча)

## 4 Указания за безопасност

### 4.1 Основни препоръки за безопасност

Наред с техническите препоръки за безопасност в отделните раздели на настоящото Ръководство за експлоатация следва по всяко време стриктно да се спазват следните изисквания.

### 4.2 Общи мерки за безопасност

- a) При работа ограничете достъпа на други лица, особено на деца, от работния периметър на машината.
- b) Преди употреба проверете уреда за повреди. Ако има такива, го предайте за ремонт в сервиз на Хилти.
- c) Давайте уреда за поправка само в сервизен център на Хилти.
- d) Никога не деактивирайте защитите и не отстранявайте лепенките с указания и предупреждения.
- e) След падане на уреда или други механически въздействия уредът трябва да се даде за проверка в сервизен център на Хилти.
- f) При използване на адаптори се уверете, че уредът е добре закрепен.
- g) За предотвратяване на погрешни измервания трябва да поддържате чисто приемното поле.
- h) Въпреки че уредът е проектиран за работа в тежките условия на строителната площадка, трябва да боравите с него внимателно, както с други оптически или електрически уреди (далекоглед, очила, фотоапарат).
- i) Въпреки че уредът е защитен срещу проникване на влага, преди да го поставите в транспортната опаковка, трябва да го подсушите.
- j) Дръжте уреда колкото е възможно подалече от ушите, за да предотвратите увреждане на слуха.

### 4.2.1 Електрически



- a) Батериите не трябва да попадат в ръцете на деца.
- b) Не прегрявайте батериите и ги дръжте далеч от огън. Батериите могат да избухнат или могат да се отделят токсични вещества.
- c) Не зареждайте батериите.
- d) Не запоявайте батериите към уреда.
- e) Не разреждайте батериите чрез късо съединение, така те могат да се пренагреят и да предизвикат мехури от изгаряния.
- f) Не отваряйте батериите и не ги подлагайте на прекомерни механични въздействия.

### 4.3 Правилна подготовка на работното място

- a) При нивелиране върху стълба избягвайте неудобните положения на тялото. Заемете стабилна стойка и пазете равновесие.
- b) Измерванията, направени през стъкло или други обекти, могат да бъдат неточни.
- c) Използвайте уреда само по предписаното му предназначение.

### 4.4 Електромагнитна съвместимост

Въпреки че уредът отговаря на строгите изисквания на съответните директиви, Хилти не може да изключи възможността, той да бъде смущаван от силно излъчване, което да доведе до погрешно функциониране. В този случай и при други фактори на несигурност трябва да се проведат контролни измервания. Едновременно с това Хилти не може да гарантира, че други уреди (напр. навигационни системи на самолети) няма да бъдат смущавани.

## 5 Въвеждане в експлоатация



### 5.1 Поставете батериите **1**

#### ВНИМАНИЕ

Не поставяйте повредени батерии.

#### ОПАСНОСТ

Не смесвайте нови и стари батерии. Не използвайте батерии от различни производители или различни типове.

1. Извадете батериите от опаковката и ги поставете направо в уреда (9).  
**УКАЗАНИЕ** Уредът може да бъде пускан в експлоатация само с препоръчаните от Хилти батерии.
2. Проверете, дали полюсите съответстват на маркировките от долната страна на всеки от уредите.

## 6 Експлоатация

### 6.1 Включване и изключване на уреда **1**

Натиснете бутона Вкл/Изкл (1).

### 6.2 Работа с приемника

Приемникът PMA 30 може да се използва за разстояния до 30 м. Идентифицирането на лазерния лъч се извършва на виждане и чрез звук.

#### 6.2.1 Работа с хоризонталния линеен лазер **1**

1. Включете приемника PMA 30 чрез бутона Вкл/Изкл (1).
2. Дръжте приемника PMA 30 към лазерния лъч така, че приемното прозорче да се намира вертикално към равнината на линията. Индикацията се извършва на виждане и чрез звук.  
**УКАЗАНИЕ** Ако приемното прозорче не е вертикално към равнината може да се стигне до грешни измервания.

#### 6.2.2 Работа с вертикалната линия **1**

1. Уверете се, че вертикалната линия се проектира отвесно към стената (респ. към измерваната повърхност).  
**УКАЗАНИЕ** Ако вертикалната линия не е отвесна към стената или измерваната повърхност може да се стигне до погрешни измервания.

2. Включете приемника PMA 30 чрез бутона Вкл/Изкл (1).
3. Дръжте приемника PMA 30 към лазерния лъч така, че приемното прозорче да се намира вертикално към равнината на линията. Индикацията се извършва на виждане и чрез звук.  
**УКАЗАНИЕ** Ако приемното прозорче не е вертикално към равнината може да се стигне до грешни измервания.

### 6.3 Настройки

#### 6.3.1 Настройка на чувствителността **2**

Чрез бутона за настройка на диапазона за индикация изберете желаната чувствителност.

#### УКАЗАНИЕ

На дисплея ще се изобрази един от обозначените на фигурата символи. При включване уредът е настроен на ниска чувствителност.

#### 6.3.2 Настройка на силата на звука (опционално) **1**

Чрез бутона за настройка на звуковия сигнал изберете желаната сила на звука (2).

#### УКАЗАНИЕ

При включване уредът е настроен на нормална сила на звука.

При всяко натискане на този бутон силата на звука се променя в реда нормално / високо / изключено.

## 7 Обслужване и поддръжка на машината

### 7.1 Почистване и подсушаване

1. Издухайте праха от повърхността.
2. Не докосвайте с пръсти полетата за индикация и приемното прозорче.

3. Почиствайте само с чисти и меки кърпи; при необходимост навлажнете с чист спирт или малко вода.  
**УКАЗАНИЕ** Не използвайте други течности, тъй като има опасност от увреждане на пластмасовите части.

bg

4. При съхранение на вашето оборудване спазвайте граничните стойности на температурата, по-специално когато държите вашето оборудване в купето на колата през зимата или лятото (-30 °C до +60 °C (-22 °F до +140 °F)).

### 7.2 Съхранение

Разпакувайте намокрени уреди. Подсушете уредите, транспортната опаковка и принадлежностите (при максимално 40 °C / 104 °F) и ги почистете. Опакувайте оборудването едва когато то е изсъхнало напълно; след това го съхранявайте на сухо място.

След продължително съхранение или транспортиране преди използване проведете контролно измерване с вашето оборудване.

Преди продължително съхранение извадете батериите от уреда. Уредът може да се повреди от изтекли батерии.

### 7.3 Транспортиране

При транспортиране или експедиция на вашето оборудване използвайте Хилти-куфар или друга равностойна опаковка.

## ОПАСНОСТ

При изграждане уредът трябва да е без батерии/акумулатор.

### 7.4 Хилти сервис за калибриране

Препоръчваме редовна проверка на уредите от Хилти сервис за калибриране, за да може да се обезпечи надеждността съгласно стандартите и нормативните изисквания.

Хилти сервисът за калибриране е винаги на ваше разположение; за препоръчване е обаче поне веднъж годишно да се извършва калибриране.

В рамките на Хилти сервиса за калибриране се удостоверява, че спецификациите на проверения уред отговарят на техническите данни от Ръководството за експлоатация към датата на проверката.

При отклонения от данните на производителя употребяваните измервателни уреди се настройват наново. След юстиране и проверка се поставя етикет за проведено калибриране върху уреда и се издава сертификат за калибриране, с което писмено се удостоверява, че уредът работи в рамките на зададените от производителя параметри.

Сертификатите за калибриране са необходими за всички сертифицирани по ISO 900X предприятия.

Вашият най-близък сервис на Хилти ще ви даде по-подробна информация.

## 8 Третиране на отпадъци

### ОПАСНОСТ

При неправилно третиране на отпадъците от оборудването могат да възникнат следните ситуации:

При изгаряне на пластмасови детайли се отделят отровни газове, които водят до заболявания.

Батериите могат да експлодират и с това да предизвикат отравяния, изгаряния, разяздания или замърсяване на околната среда, ако бъдат повредени или силно загрети.

С неправилното изхвърляне на оборудването Вие създавате възможност уредът да бъде използван неправилно от некомпетентни лица. Те може да наранят тежко себе си или други лица или да замърсят околната среда.



В по-голямата си част уредите на Хилти са произведени от материали за многократна употреба. Предпоставка за многократното им използване е тяхното правилно разделяне. В много страни фирмата Хилти вече е създавала организация за закупуване на Вашите употребявани уреди. По тези въпроси се обърнете към центъра за клиентско обслужване на Хилти или към търговско-техническия Ви консултант.



Само за страни от ЕС

Не изхвърляйте електронни измервателни уреди заедно с битови отпадъци!

Съобразно Директивата на ЕС относно износени електрически и електронни уреди и отразяването ѝ в националното законодателство износените електроуреди следва да се събират отделно и да се предават за рециклиране според изискванията за опазване на околната среда.



Предайте батериите за унищожаване съгласно националните разпоредби.



## 9 Гаранция от производителя за уредите

Хилти гарантира, че доставеният уред е без дефекти в материала и производствени дефекти. Тази гаранция важи само при условие, че уредът се използва правилно, поддържа се и се почиства съобразно Ръководството за експлоатация на Хилти, и се съблюдава техническата цялост на уреда, т.е. използват се само оригинални консумативи, резервни части и принадлежности на Хилти.

Настоящата гаранция включва безплатен ремонт или безплатна подмяна на дефектиралите части през целия период на експлоатация на уреда. Части, които подлежат на нормално износване, не се обхващат от настоящата гаранция.

**Всякакви претенции от друго естество са изключени, ако не са налице други задължителни местни**

**разпоредби. По-специално Хилти не носи отговорност за преки или косвени дефекти или повреди, загуби или разходи във връзка с използването или поради невъзможността за използване на уреда за някаква цел. Изрично се изключват всякакви неофициални уверения, че уредът може да се използва или е подходящ за определена цел.**

При установяване на даден дефект уредът или отделните му части трябва да се изпратят незабавно за ремонт или подмяна на съответния доставчик на Хилти.

Настоящата гаранция обхваща всички гаранционни задължения от страна на Хилти и замества всички предишни или настоящи декларации, писмени или устни уговорки относно гаранцията.

## 10 FCC-Указание (валидно за САЩ)

### ВНИМАНИЕ

Показателите на настоящия уред са в рамките на предписаните гранични стойности, посочени в Раздел 15 на FCC-изискванията за цифрови уреди от клас В. Тези гранични стойности предвиждат достатъчна степен на защита от смущаващи излъчвания при употреба на уредите в населени места. Уредите от този вид генерират и използват високи честоти и може също да излъчват такива. Поради това, ако не са инсталирани правилно и не се ползват съгласно указанията, те могат да предизвикат смущения в радиоприемането.

Не може да се гарантира обаче, че при определени инсталации няма да възникнат смущения. Ако този уред предизвиква смущения в приемането на радио

и телевизионни сигнали, това може да се установи чрез изключване и повторно включване на уреда, работещият с уреда трябва да отстрани смущенията с помощта на следните мерки:

Настройване или преместване на приемната антена.

Увеличаване на разстоянието между уреда и приемника.

Консултирайте се с вашия търговски консултант или с опитен радио и телевизионен техник.

### УКАЗАНИЕ

Промени и модификации по уреда, които не са изрично разрешени от Хилти, могат да ограничат правото на потребителя за експлоатацията му.

bg

## 11 Декларация за съответствие с нормите на ЕС (оригинал)

Обозначение:	Дистанционно управление / лазерен приемник
Обозначение на типа:	PMA 30
Година на производство:	2006

Декларираме на собствена отговорност, че този продукт отговаря на следните директиви и стандарти: 2006/95/EG, 2004/108/EG, 2011/65/EC.

**Hilti Corporation, Feldkircherstrasse 100,  
FL-9494 Schaan**



**Paolo Luccini**  
Head of BA Quality and Process  
Management  
Business Area Electric Tools &  
Accessories  
01/2012



**Matthias Gillner**  
Executive Vice President  
Business Area Electric  
Tools & Accessories  
01/2012

### Техническа документация при:

Hilti Entwicklungsgesellschaft mbH  
Zulassung Elektrowerkzeuge  
Hiltistrasse 6  
86916 Kaufering  
Deutschland



Hilti Corporation

LI-9494 Schaan

Tel.: +423 / 234 21 11

Fax: +423 / 234 29 65

[www.hilti.com](http://www.hilti.com)

Hilti = registered trademark of Hilti Corp., Schaan

W 3276 | 0313 | 00-Pos. 1 | 1

Printed in Germany © 2013

Right of technical and programme changes reserved S. E. & O.

381767 / A4

