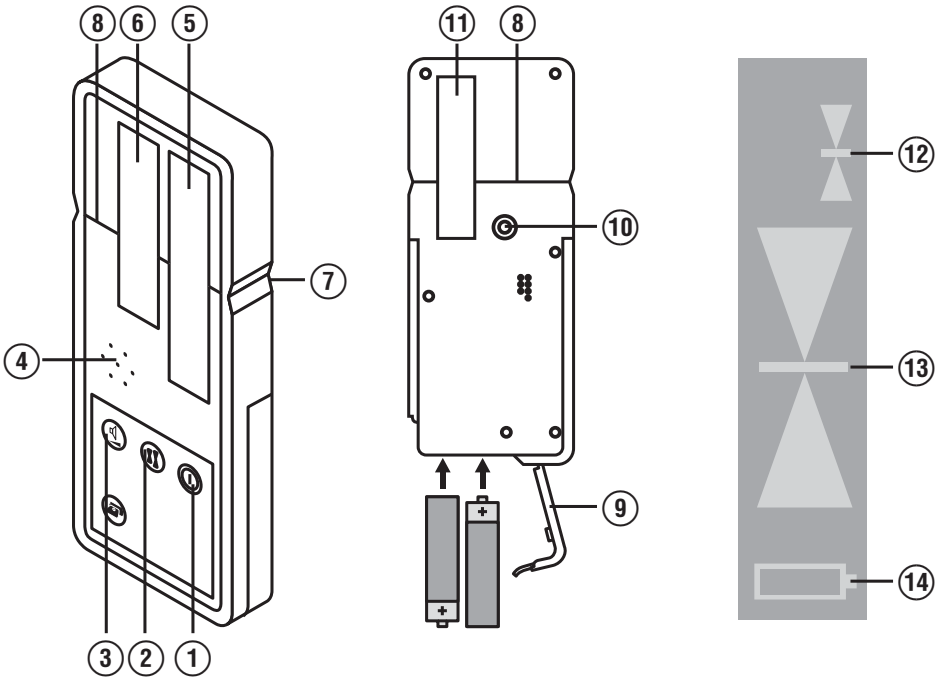


Bedienungsanleitung	de
Operating instructions	en
Mode d'emploi	fr
Manual de instrucciones	es
Istruzioni d'uso	it
Gebruiksaanwijzing	nl
Brugsanvisning	da
Bruksanvisning	no
Bruksanvisning	sv
Käyttöohje	fi
Manual de instruções	pt
Οδηγίες χρήσεως	el
Használati utasítás	hu
Návod k obsluze	cs
Návod na obsluhu	sk
Instrukcja obsługi	pl
Upute za uporabu	hr
Navodila za uporabo	sl
Ръководство за обслужване	bg
Инструкция по експлуатации	ru
Lietošanas pamācība	lv
Instrukcija	lt
Kasutusjuhend	et
取扱説明書	ja
사용설명서	ko
操作說明書	zh





Daljinski upravljač / prijamnik laserskog snopa PMA 30

Uputu za uporabu obavezno pročitajte prije početka rada.

Uputu za uporabu držite uvijek uz uređaj.

Uređaj prosljedujte drugim osobama samo zajedno s uputom za uporabu.

Kazalo	Stranica
1 Opće upute	100
2 Opis	101
3 Tehnički podatci	101
4 Sigurnosne napomene	102
5 Prije stavljanja u pogon	102
6 Posluživanje	103
7 Čišćenje i održavanje	103
8 Zbrinjavanje otpada	104
9 Jamstvo proizvođača za uređaje	104
10 FCC-napomena (vrijedi u SAD-u)	104
11 EZ izjava o sukladnosti (original)	105

1 Brojevi se odnose na odgovarajuće slike. Slike za tumačenje teksta nalaze se na unutrašnjim, presavijenim

omotnim stranicama. Kod proučavanja upute uvijek ih držite otvorene.

U tekstu ove upute riječ "uređaj" uvijek označuje prijamnik laserskog snopa PMA 30.

Komponente uređaja **1**

Prijamnik laserskog snopa PMA 31

- ① Tipka za uključivanje/ isključivanje
- ② Tipka za podešavanje odabrane tolerancije (standardno ili fino)
- ③ Tipka za podešavanje akustičkog signala
- ④ Izlazni otvor za akustički signal
- ⑤ Prijamno polje
- ⑥ Prikazno polje srijeda
- ⑦ Označni urez
- ⑧ Referentna ravnina
- ⑨ Poklopac baterija
- ⑩ Unutarnji zavoj za pričvršćivanje prijamnika
- ⑪ Prikazno polje straga
- ⑫ Indikator odabrane tolerancije (standardno ili fino)
- ⑬ Indikator položaja prijamnika uz ravninu laserskog snopa
- ⑭ Indikator stanja baterija

1 Opće upute

1.1 Pokazatelji opasnosti i njihovo značenje

OPASNOST

Znači neposrednu opasnu situaciju, koja može uzrokovati tjelesne ozljede ili smrt.

UPOZORENJE

Ova riječ skreće pozornost na moguću opasnu situaciju koja može uzrokovati tešku tjelesnu ozljedu ili smrt.

OPREZ

Ova riječ skreće pozornost na moguću opasnu situaciju koja može uzrokovati laganu tjelesnu ozljedu ili materijalnu štetu.

NAPOMENA

Ova riječ skreće pozornost na napomene o primjeni i druge korisne informacije.

1.2 Objašnjenje piktograma i ostali naputci

Znakovi upozorenja



Upozorenje na opću opasnost

Simboli



Prije uporabe pročitajte uputu za uporabu



Predaja otpadaka na ponovnu preradu

Mjesto identifikacijskih podataka na uređaju

Oznaka tipa i serije navedeni su na označnoj pločici Vašeg uređaja. Unesite ove podatke u Vašu uputu za uporabu i pozivajte se na njih kod obraćanja našem zastupništvu ili servisu.

Tip: _____

Serijski broj.: _____

2 Opis

2.1 Uporaba u skladu s odredbama

Prijamnik laserskog snopa Hilti PMA 30 namijenjen je za otkrivanje laserskih snopova kod linijskog lasera PML 32-R.

Uređaj i njemu pripadajuća pomoćna sredstva mogu biti opasna ako ih nepropisno i neispravno upotrebljava neosposobljeno osoblje.

Manipulacije ili preinake na uređaju nisu dozvoljene.

Prdržavajte se navoda o radu, čišćenju i održavanju u uputi za uporabu.

Vodite računa o utjecajima okoline. Uređaj ne upotrebljavajte tamo gdje postoji opasnost od požara ili eksplozije.

2.2 Opseg isporuke prijavnika laserskog snopa

- 1 Prijamnik laserskog snopa
- 1 Uputa za uporabu
- 2 Baterije
- 1 Certifikat proizvođača

2.3 Opseg isporuke PML 32-R s prijamnikom laserskog snopa

- 1 Linijski laser PML 32-R
- 1 Naočale za laser
- 1 Torba za linijski laser
- 4 Baterije
- 1 Certifikat proizvođača linijskog lasera
- 1 Stropna stega
- 1 Magnetni držač
- 1 Uputa za uporabu PML 32-R
- 1 Ciljna ploča PRA 50/51
- 2 Olovke za označavanje
- 1 Rotacijska ploča PMA 77
- 1 Prijamnik laserskog snopa PMA 30
- 1 Uputa za uporabu PMA 30
- 1 Torba za prijamnik laserskog snopa
- 2 Baterije
- 1 Certifikat proizvođača PMA 30

3 Tehnički podatci

Tehničke izmjene pridržane!

Operacijsko područje (promjer)	2...30 m (6 do 100 ft)
Prikazno područje ravnine laserskog snopa (10 m/30 ft)	Fino: ± 0,8 mm (0.03 in)Standardno: ± 2 mm (0.08 in)
Akustički davač signala	2 glasnoće za mogućnost potiskivanja
Indikator s tekućim kristalima	Obostrano
Prozor za područje prijma	80 mm (2 3/4 in)
Prikaz centra od gornjeg ruba kućišta	50 mm (2 in)
Označni urezi (centar)	Na obje strane
Automatsko samostalno isključivanje prijavnika	bez detekcije : 30 min
Dimenzije	165 mm X 67 mm X 24 mm (6.5" X 2.6" X 0.9")
Težina	uključno s baterijom: 0,2 kg (0.4 lbs)
Opskrba strujom	AA-članci: 2
Radni vijek	Alkalno-manganska baterija, Temperatura +20 °C (+68 °F): 50 h
Radna temperatura	-20...+50 °C (-4 do 122°F)
Temperatura uskladištenja	-30...+60 °C (-22 do 140°F)

hr

Vrsta zaštite	IP 56 prema IEC 529
Navoj prijamnika	metrički: 5 X 10 mm (0,4 in)

4 Sigurnosne napomene

4.1 Osnovne sigurnosne napomene

Osim sigurnosno-tehničkih uputa u pojedinim poglavljima ove upute za uporabu valja uvijek strogo slijediti sljedeće odredbe.

4.2 Opće sigurnosne mjere

- Za vrijeme rada s uređajem, udaljite druge osobe, a posebice djecu od područja rada.
- Uređaj provjerite prije uporabe. Ako je uređaj oštećen, odnesite ga na popravak u servis Hilti.
- Popravak uređaja prepustite samo servisnom centru Hilti.
- Ne onesposobljavajte sigurnosne uređaje i ne uklanjajte znakove uputa i upozorenja.
- Nakon pada ili drugih mehaničkih utjecaja mora se uređaj provjeriti u servisnom centru Hilti.
- Pri uporabi s prilagodnicima sa sigurnošću utvrdite da je uređaj čvrsto pričvršćen vijcima.
- Da izbjegnute nepravilna mjerenja, morate prijamno polje držati čistim.
- Iako je uređaj projektiran za teške uvjete uporabe na gradilištima, trebali biste njime brižljivo rukovati kao i s drugim optičkim i električnim uređajima (dalekozor, naočale, fotografski uređaj).
- Iako je uređaj zaštićen protiv prodiranja vlage, trebali biste ga obrisati prije spremanja u transportnu kutiju.
- Uređaj držite što je dalje moguće od ušiju kako biste izbjegli oštećenja sluha.

4.2.1 Električno



- Baterije ne smiju doći u ruke djece.
- Ne pregrijavajte baterije i ne izlažite ih vatri. Baterije mogu eksplodirati ili se iz njih mogu osloboditi otrovne tvari.
- Ne punite baterije.
- Baterije ne lemite u uređaj.
- Baterije ne praznite kratkim spajanjem, jer se time mogu pregrijati i uzrokovati opekline.
- Ne otvarajte baterije i ne izlažite ih pretjeranom mehaničkom opterećenju.

4.3 Stručno opremanje radnih mjesta

- Kod poravnavanja na ljestvama ne zauzimajte ne-normalan položaj tijela. Zauzmite siguran i stabilan položaj tijela i u svakom trenutku održavajte ravnotežu.
- Mjerenje kroz staklene površine ili druge objekte može dati nepravilne rezultate mjerenja.
- Uređaj upotrebljavajte samo unutar definiranih granica uporabe.

4.4 Elektromagnetska podnošljivost

Iako uređaj ispunjava stroge zahtjeve dotičnih smjernica, Hilti ne može isključiti mogućnost da uređaj bude ometan jakim zračenjem što može dovesti do neispravnog rada. U tom slučaju i u slučaju drugih nesigurnosti treba provesti kontrolna mjerenja. Hilti također ne može isključiti ometanje drugih uređaja (npr. navigacijskih uređaja u zrakoplovima).

5 Prije stavljanja u pogon



5.1 Umetanje baterija **!**

OPREZ

U uređaj ne ulažite oštećene baterije.

OPASNOST

Ne miješajte nove sa starim baterijama. Ne upotrebljavajte baterije različitih proizvođača ili različitih tipova.

- Izvadite baterije iz ambalaže i umetnite ih direktno u uređaj (9).
NAPOMENA Uređaj se smije stavljati u pogon samo s baterijama koje je preporučio Hilti.
- Kontrolirajte jesu li polovi pravilno usmjereni prema naputcima na donjoj strani svakog uređaja.

6 Posluživanje

6.1 Uključivanje i isključivanje uređaja 1

Pritisnite tipku za uključivanje / isključivanje (1).

6.2 Rad s prijamnikom

Prijamnik PMA 30 se može koristiti za udaljenosti do 30 m. Prikazivanje laserskog snopa obavlja se optički i akustički.

6.2.1 Radovi s horizontalnim linijskim laserom 1

1. Prijamnik PMA 30 uključite s uključno/isključnom tipkom (1).
2. Prijamnik PMA 30 držite u laserskom snopu tako da se prijamni prozor nalazi okomito uz ravninu linije. Prikazivanje se obavlja optički i akustički.
NAPOMENA Ako se prijamni prozor ne nalazi okomito uz ravninu linije, to može dovesti do nepravilnog mjerenja.

6.2.2 Radovi s vertikalnom linijom 1

1. Pobrinite se da se vertikalna linija projicira okomito uz zid (odn. uz plohu otkrivanja).
NAPOMENA Ako se vertikalna linija ne projicira okomito uz zid odn. plohu otkrivanja, može doći do nepravilnih mjerenja.

2. Prijamnik PMA 30 uključite s uključno/isključnom tipkom (1).
3. Prijamnik PMA 30 držite u laserskom snopu tako da se prijamni prozor nalazi okomito uz ravninu linije. Prikazivanje se obavlja optički i akustički.
NAPOMENA Ako se prijamni prozor ne nalazi okomito uz ravninu linije, to može dovesti do nepravilnog mjerenja.

6.3 Postavke

6.3.1 Podešavanje osjetljivosti 2

Tipkom za podešavanje područja prikazivanja ravnine laserskog snopa odaberite željenu osjetljivost.

NAPOMENA

Na indikatoru se prikazuje jedan od simbola označenih na crtežu. Kod uključivanja uređaja podešena je gruba osjetljivost.

6.3.2 Podešavanje glasnoće (opcijski) 1

Tipkom za podešavanje akustičkog signala odaberite željenu glasnoću (2).

NAPOMENA

Kod uključivanja uređaja podešena je normalna glasnoća.

Pri svakom pritisku na ovu tipku glasnoća se preklapa u redoslijedu normalno / glasno / isključeno.

7 Čišćenje i održavanje

7.1 Čišćenje i sušenje

1. Otpušite prašinu s površine.
2. Prikazno polje odn. prijamni prozor ne dodirujte prstima.
3. Čišćenje obavljajte samo čistom i mekanom krpom; ako je potrebno, navlažite je čistim alkoholom ili s malo vode.
NAPOMENA Ne upotrebljavajte druge tekućine, jer mogu nagristi plastične dijelove.
4. Pri skladištenju vaše opreme poštujujte granične temperature vrijednosti, posebice zimi / ljeti, kada opremu čuvate u unutrašnjosti vozila (-30 °C do +60 °C (-22 °F do +140 °F)).

7.2 Skladištenje

Raspakirajte navlažene uređaje. Osušite uređaje, transportne kutije i pribor (na temperaturi najviše od 40 °C / 104 °F) i očistite ih. Opremu zapakirajte, tek kada je u potpunosti suha, ta je zatim čuvajte na suhom mjestu. Nakon duljeg skladištenja ili transporta Vaše opreme prije uporabe provedite kontrolno mjerenje. Prije duljeg skladištenja izvadite baterije iz uređaja. Baterije koje cure mogu oštetiti uređaj.

7.3 Transportiranje

Za transport ili slanje Vaše opreme upotrebljavajte Hiltijev transportni kovčeg ili istovjetnu ambalažu.

OPASNOST

Uređaj uvijek šaljite bez baterija/akumulatorskog paketa.

7.4 Kalibracijski servis Hilti

Preporučujemo da koristite redovitu provjeru uređaja putem kalibracijskog servisa Hilti kako biste mogli jamčiti pouzdanost prema normama i pravnim zahtjevima.

Kalibracijski servis Hilti Vam svakodobno stoji na raspolaganju; preporučuje se provesti ga barem jednom godišnje.

U okviru kalibracijskog servisa Hilti se potvrđuje da specifikacije ispitano uređaja na dan ispitivanja odgovaraju tehničkim podacima upute za uporabu.

Kod odstupanja od podataka proizvođača moraju se rabljeni uređaji za mjerenje iznova podesiti. Nakon baždarenja i ispitivanja se na uređaj postavlja kalibracijska plaketa, a certifikatom o kalibraciji pismeno potvrđuje da uređaj radi sukladno podacima proizvođača.

Certifikati o kalibraciji su uvijek potrebni za poduzeća koja su certificirana prema ISO 900X.

Ostale informacije će Vam rado dati najbliža osoba za kontakt tvrtke Hilti.

8 Zbrinjavanje otpada

OPASNOST

Kod nestručnog zbrinjavanja opreme može doći do sljedećih događaja:

Pri spaljivanju plastičnih dijelova nastaju otrovni plinovi, koji su opasni po zdravlje ljudi.

Ako se baterije oštete ili jako zagriju, mogu eksplodirati i pritom uzrokovati trovanja, opekline, koroziju ili onečišćenje okoliša.

Lakomislenim zbrinjavanjem omogućujete nepropisnu uporabu opreme neovlaštenim osobama. Pri tome mogu teško ozlijediti sebe i treće osobe kao i onečistiti okoliš.



Uređaji tvrtke Hilti izrađeni su većim dijelom od materijala koji se mogu ponovno preraditi. Pretpostavka za to je njihovo stručno razvrstavanje. Tvrtka Hilti je u mnogim državama spremna za preuzimanje svojih starih uređaja na recikliranje. O tome se raspitajte u servisu tvrtke Hilti ili kod Vašeg savjetnika za prodaju.



Samo za EU države

Električne mjerne uređaje ne odlažite u kućne otpatke!

Prema Europskoj direktivi o starim električnim i elektroničkim aparatima i preuzimanju u nacionalno pravo moraju se istrošeni električni uređaji skupljati odvojeno i predati za ekološki ispravnu ponovnu preradu.



Baterije zbrinite sukladno nacionalnim propisima

9 Jamstvo proizvođača za uređaje

Hilti jamči, da isporučeni uređaj nema grešaka u materijalu i proizvodnji. Ovo jamstvo vrijedi samo pod pretpostavkom da se uređaj sukladno uputi za uporabu tvrtke Hilti pravilno rabi, da se njime pravilno rukuje, da ga se pravilno njeguje i čisti i da se održava tehnička cjelina, t.j. da se s uređajem upotrebljavaju samo originalni Hiltijev potrošni materijal, pribor i zamjenski dijelovi.

Ovo jamstvo obuhvaća besplatni popravak ili besplatnu zamjenu pokvarenih dijelova tijekom cjelokupnog životnog vijeka uređaja. Dijelovi podložni normalnom trošenju nisu obuhvaćeni ovim jamstvom.

Ostali zahtjevi su isključeni ukoliko ne podliježu obvezujućim nacionalnim propisima. Hilti posebice ne odgovara za neposrednu ili posrednu štetu zbog nedostataka ili posljedičnu štetu zbog nedostataka, gubitke ili troškove povezane s uporabom ili nemogućnosti uporabe uređaja u bilo koju svrhu. Izričito su isključena prešutna jamstva za prikladnost uporabe u neku određenu svrhu.

Za popravak ili zamjenu valja uređaj ili dotične dijelove odmah nakon utvrđivanja nedostatka poslati nadležnoj Hiltijevoj trgovačkoj organizaciji.

Ovo jamstvo obuhvaća sve jamstvene obveze sa strane Hiltija i zamjenjuje sve prijašnje ili istodobne izjave, pismene ili usmene dogovore u vezi s jamstvom.

10 FCC-napomena (vrijedi u SAD-u)

OPREZ

Ovaj uređaj je u testovima održavao granične vrijednosti koje su zapisane u odlomku 15 FCC-odredbi za digitalne uređaje klase B. Ove granične vrijednosti za instalaciju u stambenim područjima predviđaju zadovoljavajuću zaštitu od smetnji zračenja. Uređaji ove vrste stvaraju i upotrebljavaju visoke frekvencije, a mogu ih i emitirati. Stoga mogu, ako se ne instaliraju i rabe prema uputama, uzrokovati smetnje pri radio prijemu.

Ne može se međutim jamčiti da kod određenih instalacija neće doći do smetnji. Ako ovaj uređaj uzrokuje smetnje radio ili televizijskog prijma, što se može utvrditi isključivanjem i ponovnim uključivanjem uređaja, korisnik bi trebao smetnje ukloniti pomoću sljedećih mjera:

Iznova poravnajte ili premjestite prijamnu antenu.

Povećajte razmak između uređaja i prijamnika.

Dozvolite da Vam pomognu Vaš prodavač ili iskusni radio i TV-tehničar.

NAPOMENA

Izmjene ili preinake, koje nije izričito odobrio Hilti, mogu ograničiti pravo korisnika pri stavljanju uređaja u pogon.

11 EZ izjava o sukladnosti (original)

Oznaka:	Daljinski upravljač / prijamnik laserskog snopa
Tipaska oznaka:	PMA 30
Godina konstrukcije:	2006

Pod vlastitom odgovornošću izjavljujemo da je ovaj proizvod suglasan sa sljedećim smjernicama i normama: 2006/95/EZ, 2004/108/EZ, 2011/65/EU.

**Hilti Corporation, Feldkircherstrasse 100,
FL-9494 Schaan**



Paolo Luccini

Head of BA Quality and Process Management
Business Area Electric Tools & Accessories
01/2012



Matthias Gillner

Executive Vice President
Business Area Electric Tools & Accessories
01/2012

Tehnička dokumentacija kod:

Hilti Entwicklungsgesellschaft mbH
Zulassung Elektrowerkzeuge
Hiltistrasse 6
86916 Kaufering
Deutschland



Hilti Corporation

LI-9494 Schaan

Tel.: +423 / 234 21 11

Fax: +423 / 234 29 65

www.hilti.com

Hilti = registered trademark of Hilti Corp., Schaan

W 3276 | 0313 | 00-Pos. 1 | 1

Printed in Germany © 2013

Right of technical and programme changes reserved S. E. & O.

381767 / A4

