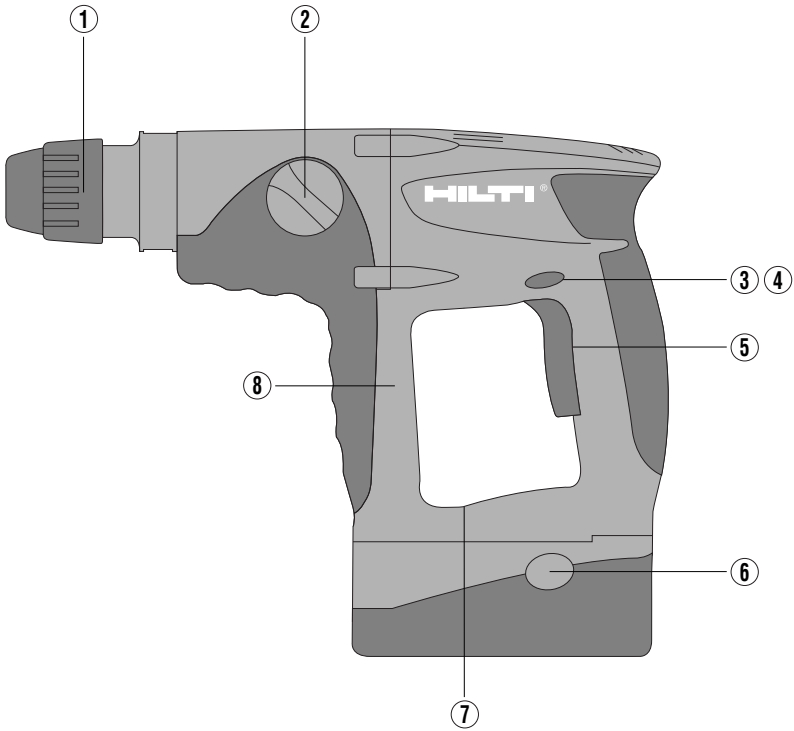
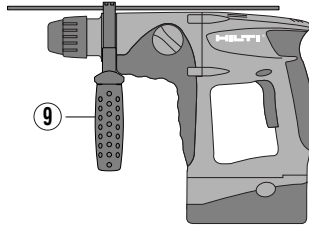
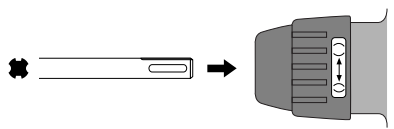
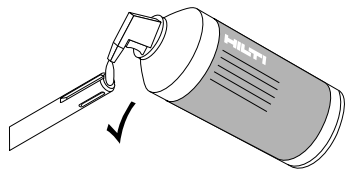
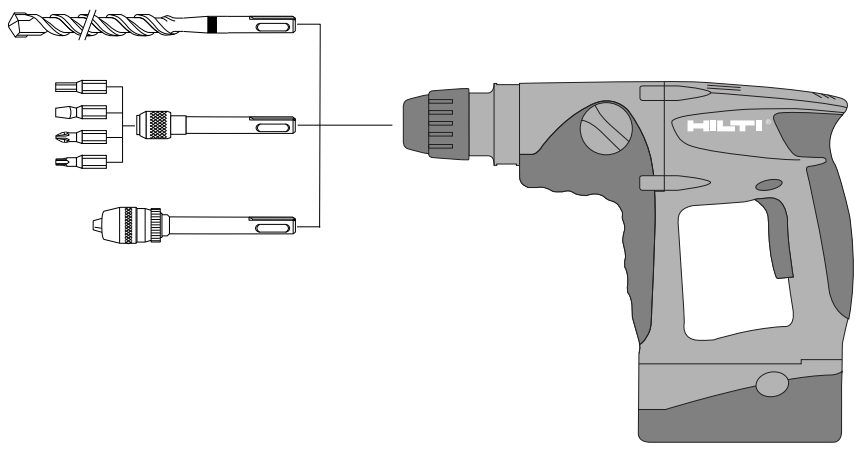
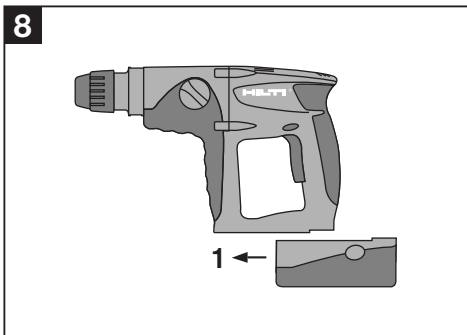
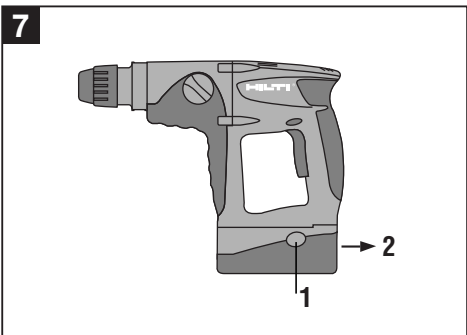
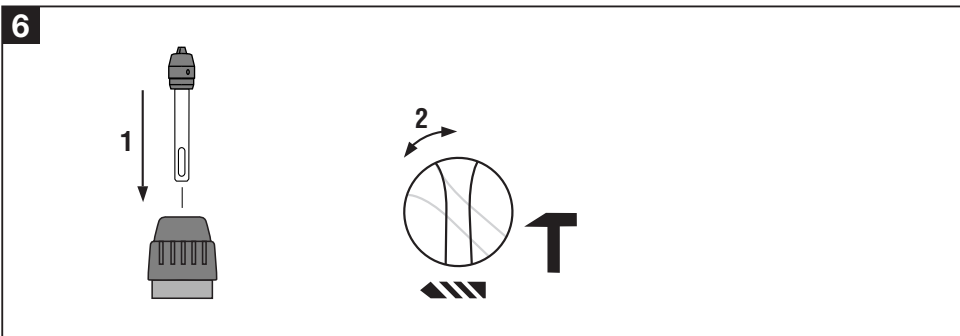
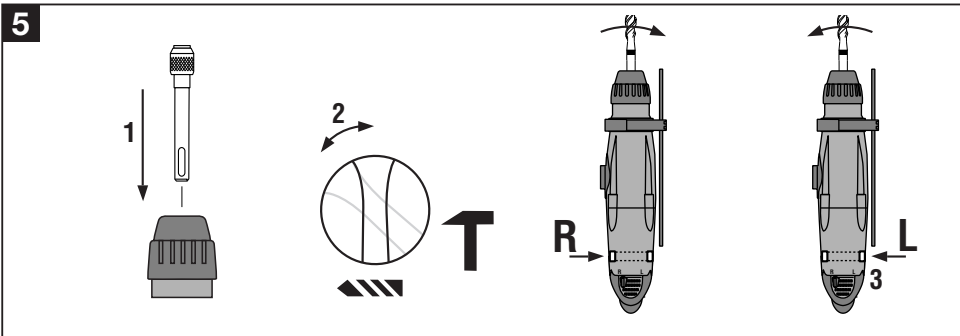
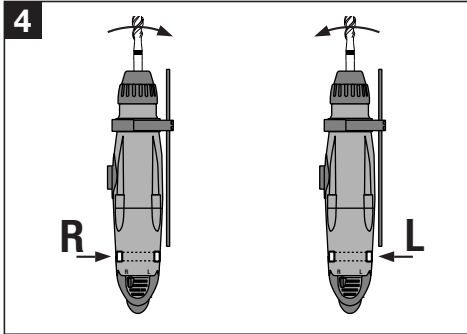
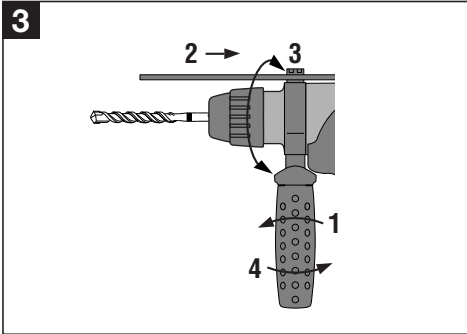


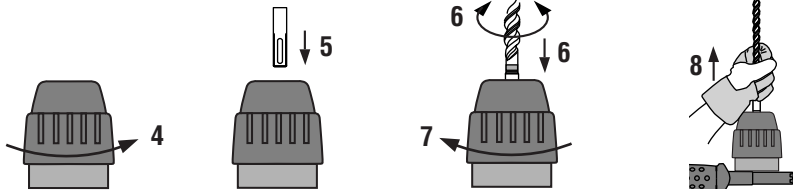
<b>Bedienungsanleitung</b>	<b>de</b>
<b>Operating instructions</b>	<b>en</b>
<b>Mode d'emploi</b>	<b>fr</b>
<b>Istruzioni d'uso</b>	<b>it</b>
<b>Gebruiksaanwijzing</b>	<b>nl</b>
<b>Manual de instruções</b>	<b>pt</b>
<b>Manual de instrucciones</b>	<b>es</b>
<b>Brugsanvisning</b>	<b>da</b>
<b>Käyttöohje</b>	<b>fi</b>
<b>Bruksanvisning</b>	<b>no</b>
<b>Bruksanvisning</b>	<b>sv</b>
<b>Οδηγίες χρήσεως</b>	<b>el</b>
<b>Kasutusjuhend</b>	<b>et</b>
<b>Lietošanas pamācība</b>	<b>lv</b>
<b>Instrukcija</b>	<b>lt</b>
<b>Ръководство за обслужване</b>	<b>bg</b>
<b>Upute za uporabu</b>	<b>hr</b>
<b>Instrukcja obsługi</b>	<b>pl</b>
<b>Инструкция по эксплуатации</b>	<b>ru</b>
<b>Návod na obsluhu</b>	<b>sk</b>
<b>Navodila za uporabo</b>	<b>sl</b>
<b>Návod k obsluze</b>	<b>cs</b>
<b>Használati utasítás</b>	<b>hu</b>
<b>操作說明書</b>	<b>zh</b>
<b>取扱説明書</b>	<b>ja</b>
<b>사용설명서</b>	<b>ko</b>
<b>原版操作说明</b>	<b>cn</b>







9



# 原始操作說明

# TE 2-A 多功能型電池式電動工具機

使用前請您務必詳讀此操作手冊，  
並注意使用說明。

本操作手冊應與機具放在一起。

機具轉給他者時必須連同操作手冊一起  
轉交。

## 操作控制及零件 1

- ① 夾頭
- ② 功能選擇開關
- ③ 正轉 / 反轉開關
- ④ 馬達煞車
- ⑤ 操作開關 (附電子式速度控制)
- ⑥ 電池拆卸鈕 (2)
- ⑦ 機具額定銘牌
- ⑧ 握把
- ⑨ 側握把含深度計 (選配)

內容	頁次
1. 一般使用說明	231
2. 描述	232
3. 工具和配件	232
4. 技術資料	233
5. 安全須知	234
6. 使用前注意事項	236
7. 操作說明	237
8. 維護和保養	238
9. 故障排除	239
10. 回收	239
11. 製造商保固聲明 - 機具	240
12. 歐規 - 正式聲明 (原版)	240

## 1. 一般使用說明

### 1.1 標示說明

#### — 注意 —

是針對提醒所有可能危害人體及財物損害之危險狀況。

#### — 指示 —

是針對提醒其使用說明以及其他可用之資訊。而非指可能會導致危險及設備損害的狀況。

### 1.2 圖形符號

#### 警告標誌



一般危險  
警告



警告：電力



警告：  
表面高溫



警告：  
電解液

#### 應遵守圖案



配戴護目鏡



配戴聽力  
保護耳罩



配戴呼吸  
保護口罩



配戴安全  
手套

#### 符號



開始使用前  
請閱讀操作  
說明書



資源回收

- V = 伏特  
— = 直流電  
— = 無負載速度  
/min = 每分鐘迴轉速度  
T = 鏈擊鑽孔  
— = 僅作旋轉使用

**1** 這些號碼請參照對應的圖案。圖案說明可以在封面內摺頁上找出。當在詳讀操作說明時，請將此頁打開。本說明書中之「機具」指的是多功能型電池式電動工具機 (含電池)。

zh

## 機具上資料識別位置

型號標誌、項目編號、製造年份以及技術規格等均標示於機具之標示牌上。序號識別則位於馬達機殼的左側面上。請將此機具基本資料記錄在操作手冊上，向代理商或服務維修部門查詢時需附上此基本資料。

機具型號：

機具序號：

## 2. 描述

TE2-A是一部專供專業使用的多功能型電池式電動工具機。其人體工學設計的橡膠握把可以讓使用者穩固地握持工具，並能減少操作時之疲累。

整組工具包括：電池式電動工具機、B24/2.0鎳鎘電池、B24/2.4鎳鎘電池或B24/3.0鎳鎘電池、充電器C 7/24或C 7/36-ACS、操作手冊、工具箱或攜帶盒。

### 2.1 直接操作使用工具

本工具TE 2-A 為一手持多功能型電池式電動工具機，可用於鎖螺絲和卸螺絲，鋼板、木材、水泥牆鑽孔和混凝土牆錘擊鑽孔。可使用於各種一般建築物之結構建築，及其修建、改建，或新建工程。

- 此機具專為專業用戶而設計。
- 機具只可在乾燥的環境中使用。
- 不要在有可能發生火災或爆炸之危險地區使用它。
- 請使用原廠之配件及擴充設備。
- 本機具僅可使用本操作說明書中所列之電池。
- 本電池僅可用 Hilti 24V 的電動工具配電線。
- 僅可使用製造商所建議之充電器。



- 禁止使用不同於本操作說明書中所述之改裝機具或操作方式。

- 為了避免遭受傷害的危險，僅可使用屬於Hilti原廠的配件及附加裝置。
- 請閱讀操作手冊中有關機具操作、維護及保養的說明。
- 未經訓練之人員錯誤的操作或操作時不按照工作步驟，機具和它的輔助工具設備有可能會發生危險。

### 2.2 對使用者的要求

- 此機具專為專業用戶而設計。
- 電器只能由授權過已受訓的人員來操作維修和修理。此人員必須受過關於各種可能遇到危險的課程。
- 隨時集中注意力。請鎖定進行，如果不能完全集中時，切勿使用電動工具。

### 2.3 機具特點

- 可吸震式握把（橡膠握把）
- 無段變速調整轉數
- 具有長效潤滑油（油脂）之齒輪及夾座
- 可自動關閉破刷
- 正轉 / 反轉開關
- 功能選擇開關，旋轉鑽孔 / 錘擊鑽孔

## 3. 工具和配件

側握把和深度計	選用配件
潤滑脂	選用配件
清潔用布	選用配件
充電器	C 7/24
充電器	C 7/36-ACS
充電器	TCU 7/36
電池	B24/2.0 鎳鎘電池（依國別而定）
電池	B24/2.4 鎳鎘電池（依國別而定）
電池	B24/3.0 鎳鎘電池
工具箱 / 攜帶盒	
分離式電源	BAP 24

## 4. 技術資料

### 機具

額定電壓	24 V ---
依據01/2003 EPTA程序的重量	3.9公斤
工具尺寸(長×高×寬)	325 × 260 × 92公釐
轉速在無負載時	980 轉 / 分
轉速	900 轉 / 分
鎚擊速度	0 ... 74 Hz (0 ... 4410 擊 / 分)
單次撞擊能量	1.5焦耳
夾頭	TE-C
鎚擊式鑽孔針對混凝土及水泥牆直徑範圍為	4到16公釐
針對木材鑽孔直徑範圍	3到13公釐
針對鋼板鑽孔直徑範圍	3到10公釐
自攻螺絲用轉接器	
– 木質自攻螺絲	最高到6公釐
– HUD自攻螺絲	高到6公釐
速度控制	電子控制開關
正轉 / 反轉	可鎖定之電子開關, 可防止操作中切換
齒輪組密封以防止灰塵進入, 並含有長效潤滑油(免保養)	

### 附註

本資訊表所提供之震動噪音量已參照EN 60745標準測量, 並可用來比較不同機具之噪音。它也可作為噪音量的初步評估。註明之震動噪音量表示機具主要應用時之數值。若機具於不同之用途使用, 搭配不同的配件或在保養不良的情況下, 其震動噪音有可能有所不同。在作業過程中, 這有可能大量提高其噪音量。當機具關閉或開啓, 但未進行任何作業時, 其震動噪音量也應列入考量。在作業過程中, 這有可能大量降低其噪音量。確認其他安全措施, 以保護操作員不受震動影響, 例如, 保養機具與其配件、操作前保持雙手溫暖、作業型式之安排等。

### 噪音和震動量測安全標準公告(量測標準是按照EN 60745) :

型態A-用加值型計算的機具噪音功率量 :	97 dB (A)
型態A-用加值型計算的機具噪音音量 :	86 dB (A)
此處所給之EN 60745噪音量, 其誤差為3 dB。需戴耳罩保護!	

### 三軸震動值(震動向量和)

量測依據EN 60745-2.1	金屬鑽孔, ( $a_{h,D}$ )	2.5 m/s <sup>2</sup>
量測依據EN 60745-2.6	混凝土鎚擊鑽孔, ( $a_{h,HD}$ )	14.5 m/s <sup>2</sup>
無法判別的(K)三軸震動值		1.5 m/s <sup>2</sup>

電池	B24/2.0鎳鎘	B24/2.4鎳鎘	B24/3.0鎳鎘
額定電壓	24 V ---	24 V ---	24 V ---
電池容量	24 V × 2.0 Ah = 48 Wh	24 V × 2.4 Ah = 58 Wh	24 V × 3.0 Ah = 72 Wh
重量	1.38公斤	1.45公斤	1.43公斤
溫度監測	有	有	有
電池種類	鎳鎘 次C型態	鎳鎘 次C型態	鎳鎘 次C型態
電池單元數	20	20	20

保留更改技術資料權利

zh



## 5. 安全須知

### 5.1 一般安全須知

#### 一 注意 一

請詳細閱讀所有的規定。

如果沒有確實遵循以下各規定，可能導致觸電，火災或嚴重的傷害。在下列各規定中出現的名詞“電動工具”，指的是您使用的帶插頭電動工具或充電式電動工具。

#### 妥善保存本說明書

### 5.1.1 工作場所

- 工地必須保持整潔，並且要具備充足的照明設備。雜亂且昏暗的工地容易發生工作意外。
- 不可以在有爆炸危險的環境中使用本機器。例如充斥了易燃液體、塵埃或瓦斯的地區。操作機器時會產生火花，作業中噴出的火花容易引燃可燃性塵埃或蒸汽。
- 操作機器時不可讓旁觀者或兒童靠近工地。工作時如果因為他人的干擾而分散注意力容易導致操作失控。

### 5.1.2 電氣安全保護

- 插座必須與機器插頭配合。千萬不可擅自改裝插頭。轉接插頭不可以和接地的電動工具一起使用。採用合適的插座和原廠插頭可降低觸電的危險。
- 避免讓身體接觸接地的物件，例如水管、暖氣管、電爐及冰箱等。如果身體接地會有觸電的危險。
- 不可讓電動工具暴露在雨水或潮濕之工作環境中。如果水分滲入機器內部會提高觸電的可能性。
- 正確地處理機器電線。不可以拉著電線來提起機器，也不可以拉扯電線來拔出插頭。電線必須遠離高溫、油體、鋒利物品或機器之旋轉部位。使用損壞或糾纏在一起的電線容易觸電。
- 在戶外使用電動工具時，必須使用戶外專用延長線。使用正確的延長線可減低觸電的危險。

### 5.1.3 人員安全

- 工作時必須提高警覺，把注意力投注在工作上並且要理性地使用機器。疲憊時，喝酒或服用毒品、興奮劑之後，切勿操作機器。使用機器時只要稍微分心便可能導致後果嚴重之意外。
- 工作時必須正確地穿戴安全裝備。務必佩戴護目鏡。穿戴合適的防塵面罩、止滑工作鞋、頭盔或耳罩可降低意外傷害。
- 避免意外地開動機器。插入插頭之前務必檢查機器的起停開關是否設定在“關閉”位置。提起機器時如果按住了起停開關，或者插入插頭時起停開關仍然設定在“開動”位置，都可能發生極嚴重的意外。
- 開動機器之前必須拆除仍然插在機器上之調整工具

或螺絲扳手。開動機器之後機器上如果仍然安裝著調整工具，極可能傷害使用者。

- 請注意工作時之站立姿勢。操作機器時必須確保立足穩固，並要隨時保持平衡。如此可幫助您在突發狀況下及時地控制住機器。
- 穿著合適之工作服。工作時不可穿著寬鬆的衣服也不可戴首飾。頭髮、衣物及手套必須遠離機器上的轉動部件。寬鬆的衣服、首飾及長髮可能會被捲入機器的轉動部件中。
- 如果能夠在機器上安裝其它之吸塵或集塵裝置，務必按照指示連接吸塵或集塵裝置並正確地操作這些裝備。使用上述裝備可降低工作塵對人體的傷害。

### 5.1.4 電動工具之使用及照顧

- 勿讓機器承載過重之負荷。根據工作性質與種類選擇適合的電動工具。在指定的功率範圍內操作機器，不僅能夠提高工作品質，更能夠確保工作安全。
- 勿使用起停開關故障之電動工具。如果無法正常操控起停開關容易在操作機器時發生意外。盡快將故障之機器送修。
- 在進行任何微調動作、更換配件、或存放電動機具前，請先將插頭拔離插座，或將電池補充包從電動機具中拔出。以上安全考量可減少電動機具突然啟動的危險性。
- 機器必須存放在兒童無法取得的地方。勿讓不熟悉機器操作方法，及未閱讀本說明書之人使用本機器。讓經驗不足的人操作電動工具容易發生危險。
- 請細心地保養、維護電動工具。觀察機器上的旋轉部位是否運作正常，轉動時會不會被夾住。檢查是否有零件損壞，是否有任何會影響機器正常運作的異常現象。如果發現了損壞的零件則不可繼續使用該機器，必須馬上送修。很多意外都是因為不重視機器的維護工作所引起。
- 切割工具必須保持清潔、鋒利。保養完善及割刃鋒利之工具，不僅切割時不會卡住也比較好控制。
- 遵照本說明書上之指示（特別是針對某些特殊機型之解說）使用電動工具、配件及工具。必須特別注意的是有關操作狀況及機器的適用工作範圍等解說。如果使用機器執行不符合該機器性能之工作容易發生意外。

### 5.1.5 正確而且謹慎地使用蓄電池

- 安裝蓄電池之前先檢查機器是否已經關閉了。把蓄電池裝入尚未關閉的機器容易發生意外。
- 只能使用機器製造廠商推薦的充電器充電。如果在充電器上安裝了不合適的蓄電池，可能造成火災。
- 只能使用廠商指定的蓄電池。使用未經指定的蓄電池不僅會傷害操作者，更可能造成火災。

- d) 必須妥善存放不使用的蓄電池。蓄電池必須遠離金屬物品例如文件夾、錢幣、鑰匙、螺絲及其的金屬碎片。以上物品可能連接蓄電池的兩個接點而引起短路造成火災。
- e) 如果使用不當可能從蓄電池中流出液狀物質：不可以接觸此流質物體。如果不小心觸摸了盡快使用清水沖洗。此流質物體如果侵入眼睛必須盡快就醫。從電池中流出的液體會刺激或灼傷皮膚。

### 5.1.6 服務

- a) 只能將電動工具交給合格之專業人員檢修。檢修時只能換裝原廠零、配件。唯有如此才能確保機器之安全性能。

## 5.2 其他安全須知

### 5.2.1 人員安全

- a) 請使用聽力保護耳罩。過度的噪音可能會造成聽力的喪失。
- b) 請使用機具所附的輔助把手。機具若失去控制可能會造成傷害。
- c) 機具不使用时，必須存放乾燥之處或可上鎖而孩童無法碰觸的地方。  
保持機具握把乾燥、清潔，避免油及油脂。
- d) 將側向握把調整至應定位的位置，並確認安裝正確及安全無虞。
- e) 避免接觸旋轉中的零件。  
惟有將機具帶至工作場地且靠近工作位置後，才將機具啟動。
- f) 避免無意的啟動。握持機具時勿將手指置於開關上。  
機具不使用、工作休息時、維護修理前、更換機具頭及運送機具時，均必須將電池拆下。
- g) 不要把機具用在不是它被設計的用途上。只在符合規定和無差池狀態下才可啟動機具。
- h) 請於工作空檔活動您的手指以促進手指血液循環。
- i) 當使用長尺寸鑽頭鑽孔作業之前，請先檢查牆背後地區。
- j) 當工作會製造灰塵，且現場沒有吸塵設備時，請務必配戴呼吸保護口罩。
- k) 在貯放或運送機具前，請啟用安全鎖（位於中央位置的正轉 / 逆轉開關）。
- l) 本設備非設計供孩童、疲憊不堪或未受過指示與訓練的人員使用。
- m) 必須禁止孩童玩弄本設備。
- n) 自含鉛的漆、木材等材料掉落的灰塵可能有害。接觸或吸入灰塵可能引起操作員或旁觀者的過敏反應及 / 或呼吸道疾病。某些灰塵被歸類為致癌物質，像是含木材添加物（鋸酸鹽、木材防腐劑）的橡樹及山毛櫸的木屑。含石棉的材料僅可交由專業人員處理。此處可能需使用吸塵裝置。為達到更佳的吸

塵效果，請搭配Hilti建議的真空吸塵器種類吸取木屑及 / 或礦塵。請確保工作場所適當通風。建議您使用過濾等級P2的防塵面罩。請遵守各國對使用材料的要求。

### 5.2.2 電動工具的使用與照顧

- a) 將要施工的物品固定好。使用夾具或附件來固定物品的位置。這樣物品可比用手扶的方式更穩固，且雙手能更自由的操作機具。
- b) 請確認鑽入工具能提供配合機具的接合系統，並且依序在工具夾頭上束緊。
- c) 當所進行的工作，其切割機具可能會碰到隱藏配線或其自身的電線時，請握住機具的絕緣握把進行操作。接觸「導電」電線，會導致機具暴露在外的金屬零件「導電」，使得操作人員遭受電擊。

### 5.2.3 電氣安全保護

- a) 在開始工作前，請先檢查工作區域（例如使用金屬探測器），以確保該區域中並無潛藏的電纜或瓦斯與水源管線存在。若電纜線遭到破壞，機具外部的金屬零件可能會因而導電。這樣將會有發生電擊的高度危險性。

### 5.2.4 工作區域

- a) 確保工作場所是明亮的。
- b) 確保工作場所是通風良好的。  
通風不良的工作場所，其散佈的煙塵可能會危害健康。

### 5.2.5 個人的保護裝備

當機具在使用時，操作者及其他在場人員必須配戴合適目鏡、聽力保護耳罩以及保護性手套。  
若現場無吸塵設備，則必須配戴呼吸保護口罩。



配戴護目鏡



配戴聽力保護耳罩



配戴安全手套



配戴呼吸保護口罩

zh

### 5.2.6 正確而且謹慎地使用蓄電池

- a) 電池插入適合的充電器來充電前，先確保電池的外部表面乾淨且乾燥。
- b) 檢查蓄電池組已安全地置入機具中。蓄電池組掉落可能對您或他人造成危害。
- c) 使用壽命終了之電池必須安全地丟棄。
- d) 請勿充電或繼續使用受損電池（意即有龜裂、破損、彎曲或接觸點凹陷及 / 或突起）。

## 6. 使用前注意事項



1. 本操作說明書中所列之安全事項必須確實詳讀及遵守。
2. 當在重新初始化第一次充電前，新電池務必正確充電。第一次不正確充電會對電池的容量有永久性的不良影響。
  - 使用 C 7/24 或 TCU 7/36 充電器：  
正常充電 24 小時，或以持續方式充電 12 小時。
  - 使用 C 7/36-ACS 充電器：充電器可自動偵測電池為初次充電或一般充電。

### — 指示 —

- 機具僅可使用 B24/2.0 鎳鎘電池、B24/2.4 鎳鎘電池或 B24/3.0 鎳氫電池。
- 在低溫，電池的表現下降。
- 蓄電池組須置於室溫下。
- 絕不可將電池曝露於日光照耀之熱源或電熱器、車輛引擎、擋風玻璃後方、或在窗戶下。
- 請勿將蓄電池組電力用盡，直到機具靜止為止。發現電池性能下降時，必須換上另一個電池，並立即加以充電，以供下一次使用。


### 6.1 安裝側向握把 (選配) 3



#### — 指示 —

一個調整式側向握把 (選配) 可被安裝成兩個整體式握把。側向握把允許握持工具更加牢固安全，特別是在無預期的鑽孔在混凝土的鋼筋上。

1. 以逆時針方向轉開側向握把，打開側向握把之夾帶。
2. 將夾頭推出側向握把之夾帶，置於機具前端。
3. 將側向握把轉至定位位置。
4. 確定側向握把，經由旋轉握把已固定。

## 7. 操作說明

— 注意 —	
	<ul style="list-style-type: none"><li>● 機具在裝卸螺絲或鑽孔過程中會產生噪音。</li><li>● 太過強烈的聲響可能造成聽力傷害。</li><li>● 請使用聽力保護耳罩。</li></ul>

— 注意 —	
	<ul style="list-style-type: none"><li>● 鑽孔或自攻螺絲作業時，材料有可能劈成碎片。</li><li>● 劈成碎片的材料可能傷及身體、呼吸道和眼睛。</li><li>● 請配戴防護目鏡及口罩。</li></ul>
	

### 7.1 正轉及反轉設定 4

驅動軸旋轉的方向可由正轉 / 反轉的方向加以選擇。馬達旋轉時，正轉 / 反轉開關被鎖定無法操作。開關在中間位置時，控制開關便在鎖定狀態。

- 正轉：將正轉 / 反轉開關推向右邊（機具在工作位置時）。
- 反轉：將正轉 / 反轉開關推向左邊（機具在工作位置時）。

### 7.2 攻螺絲用轉接器 5

1. 安裝 TE-C 轉接頭於夾頭端部並鎖定。
2. 旋轉功能選擇開關至“鑽孔”標示。
3. 使用正轉 / 反轉開關選擇旋轉方向。

### 7.3 鎚擊式鑽孔

1. 設定正轉 / 反轉開關於正轉。
2. 將功能選擇開關，轉到“鎚擊鑽孔”標示。

### 7.4 鑽孔作業採用快速夾頭 6

1. 安裝含 TE-C 接頭之快速夾頭，接頭位於夾頭尾端並可鎖定於夾頭上。
2. 將功能選擇開關，轉到“鑽孔”標示。

#### — 注意 —

假若工具使用大直徑鑽頭鑽孔和做鑽孔切割時，操作者會感受到來自工具的高扭力。此時要使用側向握把，同時兩手握持工具（一手持握把另一手持側向握把）。

### 7.5 ON/OFF 開關

若鑽頭咬死造成馬達卡住 2 至 3 秒，則必須將開關關閉，避免機具損壞。

1. 使用正轉 / 反轉開關選擇旋轉方向。
2. 緩慢按下開關，可以無段控制馬達轉速，由靜止至最高速。

### 7.6 卸下蓄電池組 (2 指操作) 7

1. 請將兩個固定釋放鈕按下。
2. 從機具中將蓄電池組向下拿出。

### 7.7 插入電池 8

僅可使用 Hilti B24/2.0 鎳鉻電池，B24/2.4 鎳鉻電池或 B24/3.0 鎳氫電池。

1. 將蓄電池組從下面推入機具中，直到聽得到銜接為止。

### 7.8 蓄電池組充電





電池不可由外接電源充電。

請您只使用 Hilti 充電設備 C 7/24，C 7/36-ACS 或 TCU 7/36。

錯誤的使用可能造成電擊的危險、導致過熱或腐蝕性電解液從蓄電池組中漏出。

關於充電過程，請閱讀充電設備的操作手冊。

### 7.9 更換機具頭

— 注意 —	
	<ul style="list-style-type: none"><li>● 安裝工具的刀刃邊是相當銳利。使用的配件工具可能在使用狀態下變熱。</li><li>● 有可能割到或燙到手指。</li><li>● 更換工具時，請配戴安全手套。</li></ul>
	

### 7.9.1 安裝鑽頭、鑿子 9

1. 將電池從工具中卸下。
2. 請檢查，鑽頭、鑿子的接頭是否保持乾淨並輕微上潤滑油脂。如果有必要請清潔接頭上的油脂。
3. 請檢查，防塵密封套的墊圈保持乾淨而且狀態良好。如果有必要請清潔防塵密封套；密封套唇如有損害請更換。
4. 旋轉夾頭環到 ( ) 標示。
5. 壓下安裝工具於夾頭內儘可能至底端。

6. 旋轉安裝工具直到卡緊。
7. 旋轉夾頭環回到 (C) 標示。
8. 嘗試從夾頭內拔出鑽頭，檢查鑽頭是否卡緊。

### 7.9.2 取出鑽頭、鑿子

1. 將電池從工具中卸下。
2. 旋轉夾頭環到 (C) 標示。
3. 將鑽頭、鑿子拿出夾頭。
4. 旋轉夾頭環退回到 (C) 標示。

## 8. 維護和保養

### 8.1 鑽頭維護

除去緊附的塵垢，並在鑿子的表面用油浸潤的清潔抹布進行防銹保護。

### 8.2 電動機具維護



清潔工作之前先移除蓄電池，以免不慎啟動機具！

#### 注意

**請保持機具、尤其是握把表面的清潔，並避免與油脂及潤滑劑接觸。請勿使用內含矽樹脂的清潔劑。**

機具的外殼是以防撞塑膠製成。握把是由合成橡膠材質製成。

排氣槽阻塞時請勿使用機具。請使用乾燥之刷子小心清潔排氣槽。勿讓異物進入機具內部。請定期以微濕抹布清潔機具外部。請勿使用噴霧、水壓清潔設備或流動水清洗裝置。這會對機具的電力安全造成不良影響。

### 8.3 保養

定期地檢查機具外部組件有無損害，及檢查所有操作元件正常運作。當組件受損時或操作元件無法正常作用時，請勿啟動機具。請您將機具交由 Hilti 服務處來修理。

電氣部分的維修只可交由電氣專業人員處理。

### 8.4 蓄電池組的維護

請保持電極接觸面無灰塵和油脂。需要時用乾淨的抹布潔淨接觸面。

請勿一直使用機具，直到蓄電池完全沒電，如此會對電池造成傷害。只要機具功率明顯下降，蓄電池必須立即充電。

請您每月執行更新充電或最晚在電池電力明顯減弱時更新充電：

- 使用 C 7/24 或 TCU 7/36 充電器：正常充電 24 小時，或以持續方式充電 12 小時。
- 使用 C 7/36-ACS 充電器：充電器可自動偵測電池為初次充電或一般充電。

當重新充電無法達到希望之效果，我們建議交由 Hilti 來診斷。

### 8.5 保養和維修後的檢驗

機具在維修和保養後，檢測是否已安裝所有保護設備以及功能正常運行。

## 9. 故障排除

### 故障排除

機具無動作	電池沒電或沒裝好	重裝電池。確實聽到裝入的喀搭聲。必要時將電池充電。
	電器故障	將電池拆下，與最近的 Hilti 服務中心聯絡。
無鏈擊動作	功能選擇開關設定於錯誤模式	設定功能選擇開關於鏈擊鑽孔模式。
On/OFF 開關按不下去	正轉 / 反轉開關設定於中間位置	將正轉 / 反轉開關設定至左 / 右側。
速度突然下降	電池即將耗盡	停止工作，將耗盡的電池充滿電。
電池耗電速度比以往快	電池充電模式不正確	使用持續模式充電（詳見電池充電操作說明）。
電池裝入時無喀搭聲	電池鎖定機制髒污	將電池鎖定機制加以清潔後再重裝，須出現喀搭聲。若問題仍無法解決，與最近的 Hilti 服務中心聯絡。
機具或電池過熱	電氣故障。	立刻關閉機具。將電池拆下，與最近的 Hilti 服務中心聯絡。
	工作超過工作負荷	選擇適合工作項目的機具。

## 10. 回收



### 資源回收

Hilti 機具大部分物質可以回收再生。再生回收的前提是適當的材質分類。Hilti 在很多國家已有設立據點，將您的舊機具有償回收。

電池的處置是要根據國家法規來做或還給他們或交由 Hilti 公司回收處理。

## 11. 製造商保固聲明 – 機具

Hilti 保證所供應之機具無論在材料上或製造上均無瑕疵。本保固聲明在使用者依照 Hilti 操作說明之內容正確地進行操作與使用，並適當的進行清潔與維修，且維持其技術系統不變之條件下均可適用。這表示該機具僅可使用 Hilti 的原廠消耗品、元件和備用零件。

本保固聲明在機具的使用壽命期限內提供故障零件的免費維修與更換服務。正常磨損、損耗之零件其維修或更換不在保固範圍內。一般的零件損耗亦不在保固範圍之內。

除非當地國家法律另有規定，其他索賠概不受理。尤其針對有關或由於使用或無法使用該機具而造成之直

接、間接、偶然或者後續引發的傷害、損失、花費，Hilti 概不負責。且特別排除針對商業適用性及特定目的之適用性的不明確保固。

發現產品有瑕疵時，請立即按照當地 Hilti 行銷單位所提供的地址，將機具或其他相關部分郵寄給他們以便修理或替換。

此處說明了 Hilti 對保固事項的完整責任，同時取代所有在此之前或同一時間內的其他註解，及其他口頭或契約所載關於保固的事項。

## 12. 歐規-正式聲明 (原版)

品名：	多功能型電池式電動工具機
機具型號：	TE2-A
製造年份：	2003

我們公告這產品遵守下列憑證標準或標準化的文件，這是我們主要的責任：

2004/108/EC, 2006/66/EC, EN 60745-1, EN 60745-2-6, 2006/42/EC, EN ISO 12100, 2011/65/EU, 2004/108/EC.

**Hilti Corporation, Feldkircherstrasse 100,  
FL-9494 Schaan**



**Paolo Luccini**  
Head of BA  
Quality and Process Management  
Business Area  
Electric Tools & Accessories  
01/2012

**Jan Doongaji**  
Ececutive Vice President  
BU Power Tools & Demolition

01/2012

技術文件歸檔於：

Hilti Entwicklungsgesellschaft mbH  
Zulassung Elektrowerkzeuge  
Hiltistrasse 6  
86916 Kaufering  
Deutschland



Hilti Corporation

LI-9494 Schaan

Tel.: +423 / 234 21 11

Fax: +423 / 234 29 65

[www.hilti.com](http://www.hilti.com)

Hilti = registered trademark of Hilti Corp., Schaan

W 2842 | 0113 | 10-Pos. 1 | 1

Printed in China © 2013

Right of technical and programme changes reserved S. E. & O.

304444 / A3

