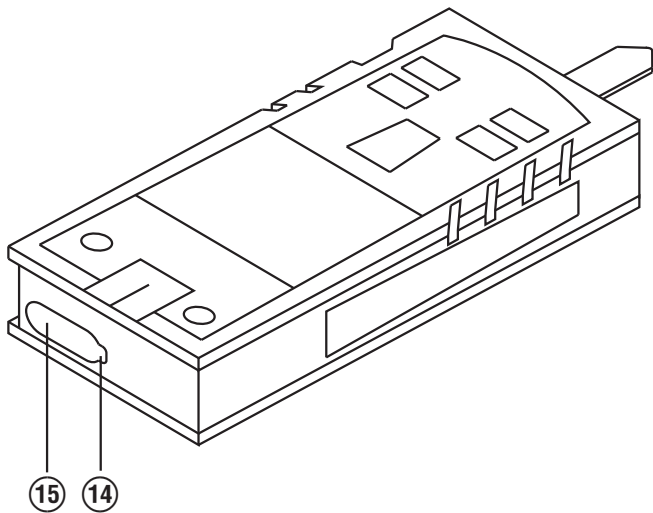
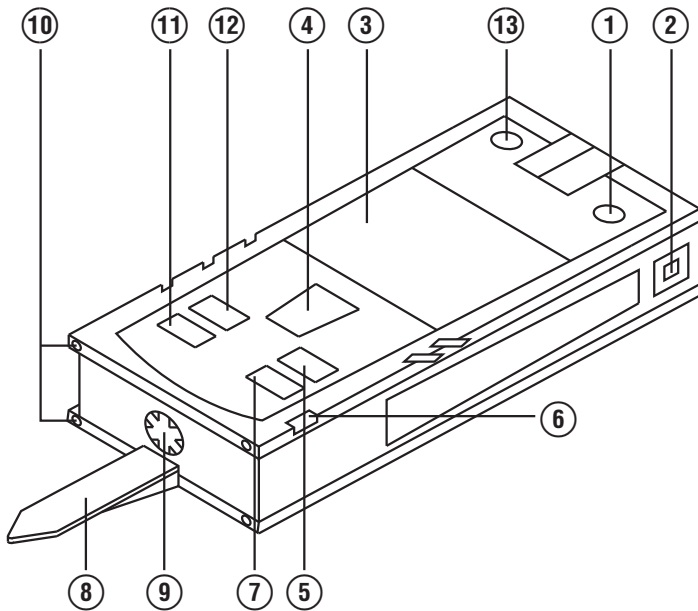


HILTI

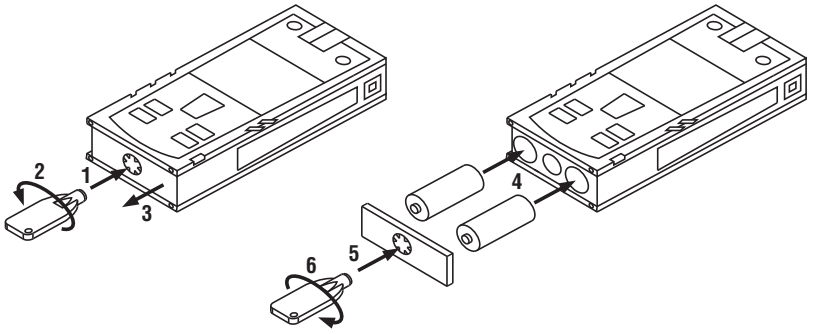
PD 40

Operating instructions	en
Brugsanvisning	da
Bruksanvisning	sv
Bruksanvisning	no
Käyttöohje	fi
Инструкция по эксплуатации	ru
Lietošanas pamācība	lv
Instrukcija	lt
Kasutusjuhend	et

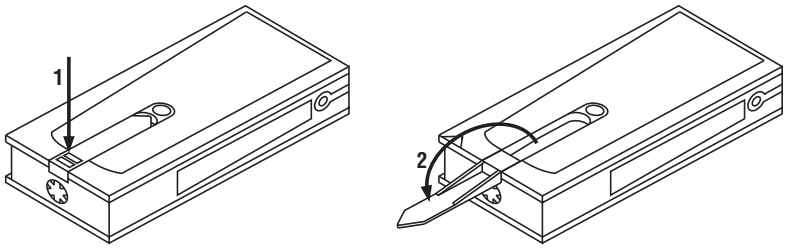




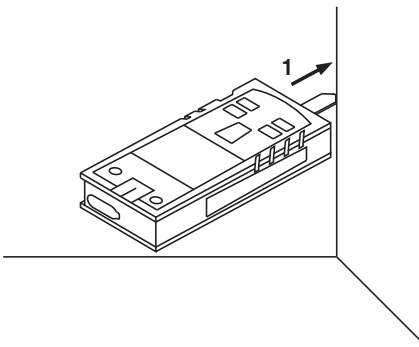
2



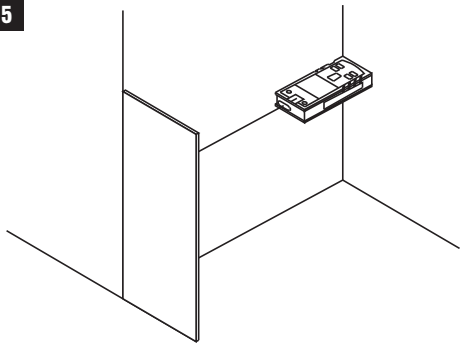
3



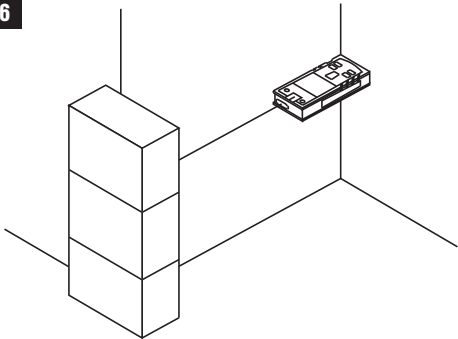
4



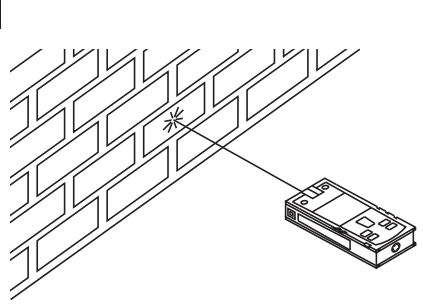
5



6



7



PD 40 Laserdistansmätare

Läs noga igenom bruksanvisningen innan du använder verktyget/instrumentet.

Förvara alltid bruksanvisningen tillsammans med verktyget/instrumentet.

Se till att bruksanvisningen följer med verktyget/instrumentet, om detta lämnas till en annan användare.

Innehållsförteckning	Sidan
1 Allmän information	29
2 Beskrivning	30
3 Verktyg, Tillbehör	33
4 Teknisk information	33
5 Säkerhetsföreskrifter	34
6 Före start	35
7 Drift	38
8 Skötsel och underhåll	39
9 Felsökning	40
10 Avfallshantering	41
11 Tillverkarens garanti	41
12 Försäkran om EU-konformitet (original)	42

1 Siffrorna hänvisar till olika bilder. Bilderna som hör till texten hittar du på det utvikbara omslaget. Ha alltid detta uppslaget vid genomgång av bruksanvisningen.

I texten till denna bruksanvisning betecknar "instrumentet" alltid laserdistansmätaren PD 40.

Instrumentets komponenter, manöver- och indikeringsdelar 1

- ① På/av-knapp
- ② Mätknappen på sidan
- ③ Grafisk display
- ④ Mätknapp
- ⑤ Raderingsknapp (Clear)
- ⑥ Horisontallibell
- ⑦ Ytknapp
- ⑧ Mätspets
- ⑨ 1/4"-gånga för mätförlängning PDA 71
- ⑩ Bakre anslagsstift
- ⑪ Minusknapp
- ⑫ Plusknapp
- ⑬ Referensknapp
- ⑭ Utgångslaserlins
- ⑮ Mottagningslins

1 Allmän information

1.1 Riskindikationer

FARA

Anger överhängande risker som kan leda till svåra personskador eller dödsolycka.

VARNING

Anger en potentiell risksituation som skulle kunna leda till allvarlig personskada eller dödsolycka.

FÖRSIKTIGHET

Anger situationer som kan vara farliga och leda till skador på person eller utrustning.

OBSERVERA

Används för viktiga anmärkningar och annan praktisk information.

1.2 Förklaring av illustrationer och fler anvisningar

Varningssymboler



Varning för allmän fara

Övriga symboler



Läs bruksanvisningen före användning



Återvinn avfallet



Laserklass II enligt CFR 21, § 1040 (FDA)



Laserklass 2 enligt EN 60825-3:2007



Titta inte i strålen



Temperaturindikering



Batteriindikering

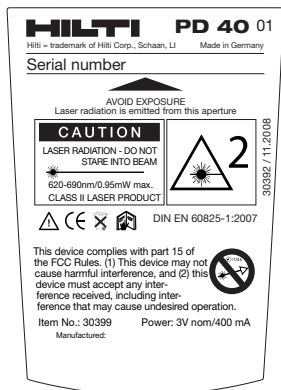


Maskinvarufel



Ogynnsamma signalförhållanden

Typskylt



PD 40

Här hittar du identifikationsdata på verktyget/instrumentet

Typbeteckningen och serienumret finns på instrumentets typskylt. Skriv in dessa uppgifter i bruksanvisningen så att du alltid kan ange dem om du vänder dig till vår representant eller verkstad.

Typ: _____

Serienr: _____

2 Beskrivning

2.1 Korrekt användning

Instrumentet är avsett för avståndsmätning, ytberäkning samt addering och subtrahering av avstånd.

Använd inte instrumentet som nivelleringsinstrument.

Mätning mot cellplast – t.ex. styropor eller styrodor – snö, starkt reflekterande ytor etc. kan leda till missvisande mätresultat.

Instrumentet och dess tillbehör kan utgöra en risk om de används på ett felaktigt sätt av utbildad personal eller inte används enligt föreskrifterna.

Ta hänsyn till omgivningen. Använd inte instrumentet i utrymmen där brand- eller explosionsrisk föreligger.

Observera de råd beträffande användning, skötsel och underhåll som ges i bruksanvisningen.

För att undvika skador bör du endast använda originaltillbehör insatsverktyg från Hilti.

Instrumentet får inte ändras eller byggas om på något sätt.

OBSERVERA

Över- eller underskrid inte drift- och förvaringstemperaturerna.

2.2 Display

Displayen visar mätvärden, inställningar och status för instrumentet. I mätläget visas aktuella mätvärden längst ner på displayen (resultatraden). Vid funktioner som t.ex. yta visas de uppmätta avstånden på mellanresultatraderna och det beräknade resultatet visas längst ner på displayen.

2.3 Displaybelysning

Vid dåliga ljusförhållanden kopplas displaybelysningen automatiskt på när någon av knapparna trycks in. Efter 10 sekunder minskas ljusstyrkan med 50 %. Trycker du inte på någon annan knapp inom totalt 20 sekunder, släcks belysningen.

OBSERVERA

Displaybelysningen kräver extra ström. Batterierna tar längre tid om du använder displaybelysningen ofta.

2.4 Funktionsprincip

Avståndet mäts längs en utsänd lasermättningsstråle tills strålen träffar en reflekterande yta. Det är enkelt att identifiera mättningsmålet genom den röda lasermättpunkten. Räckvidden beror på reflektionsförmågan och målytans beskaffenhet.

2.5 Mätprincip

Instrumentet sänder ut en synlig laserpuls som reflekteras mot något föremål. Drifttidens värde ger ett mått på avståndet.

Denna mätprincip medger mycket snabba och tillförlitliga avståndsmätningar för objekt som saknar reflektorer.

2.6 Normal mätindikering

Den normala mätindikeringen aktiveras varje gång som instrumentet slås på med på/av-knappen eller mätknappen.

2.7 Displaysymboler

Temperatur	Temperaturen är för hög (>+50 °C) / för låg (<-10 °C)	Kyl resp. värm instrumentet
Ogynnsamma signalförhållanden	För lite reflekterat laserljus	Håll in mätavståndet >50 mm från framkanten. Rengör optiken. Mät mot en annan yta eller använd måltavla.
Allmänt maskinvarufel	Koppla från instrumentet och koppla till det igen. Kontakta Hilti-service om felet kvarstår.	

2.8 Knappsats

På/av-knapp	När instrumentet är fränkopplat trycker du en gång på knappen för att koppla till det.	
	Är instrumentet fränkopplat, aktiverar du menyen genom att hålla knappen intryckt.	
	Är instrumentet tillkopplat, kopplar du från det genom att trycka en gång på knappen.	
Mättningsknapp	Aktiverar lasern.	
	Startar avståndsmätning.	
	Aktiverar kontinuerlig mätning (håll intryckt ca 2 s). Avbryter den kontinuerliga mätningen.	
Plusknapp	Aktiverar addition för avstånd och ytor.	
	Avstånd adderas i standardmätindikeringen.	
	Ytor adderas i ytfunktionen.	
Minusknapp	Aktiverar subtraktion för avstånd och ytor.	
	Avstånd subtraheras i standardmätindikeringen.	
	Ytor subtraheras i ytfunktionen.	
Ytknapp	Aktiverar funktionen ytmätning.	
	Om det finns mätvärden: alla mätvärden raderas och funktionen startas om.	
	Om mätvärden saknas: ytmätningen avslutas. Avbryter kontinuerlig mätning (Tracking).	
Raderingsknapp (Clear)	C-knappen har olika funktioner beroende på driftläget	Avbryter kontinuerlig mätning (Tracking).
	Raderar den normala mätindikeringen.	

SV

Raderingsknapp (Clear)	Raderar den senaste mätningen och backar ett steg i funktionsmenyn. Avslutar ytfunktionen när mätvärden saknas.
Referensknapp	Växlar de olika mätreferenserna mellan framåt och bakåt.

2.9 Tillståndsindikering för batteriet

Antal segment	Laddningsstatus i %
4	= 100 % laddning
3	= 75 % laddning
2	= 50 % laddning
1	= 25 % laddning
0	helt urladdat

2.10 I standardutrustningen ingår

- 1 Laserdistansmätare PD 40
- 1 Handledsrem
- 2 Batterier
- 1 Batterinyckel
- 1 Bruksanvisning
- 1 Tillverkarcertifikat

2.11 Lasersiktesglasögon PUA 60

Detta är inga laserskyddsglasögon, de skyddar inte ögonen från laserstrålning. Glasögonen får inte användas i trafik på grund av att de begränsar färgseendet.

Lasersiktesglasögonen PUA 60 ökar laserstrålens synlighet avsevärt.

2.12 Måltavla PDA 50/ 51 /52

Måltavlan PDA 50 består av hårdplast med ett särskilt reflektionsskikt. Det är lämpligt att använda måltavlan under besvärliga ljusförhållanden vid avstånd på mer än 10 m.

Måltavlan PDA 51 är inte utrustad med reflektionsskikt. Den rekommenderas vid ogynnsamma ljusförhållanden och kortare avstånd. Måltavlan PDA 52 är försedd med samma reflektionsskikt som PDA 50. PDA 52 är dock väsentligt större, i A4-format (210 x 297 mm). Tack vare det större formatet går det lättare att rikta in sig på denna måltavla vid långa avstånd.

OBSERVERA

Om möjligt bör mätningen ske lodrätt mot måltavlan för att säkerställa ett tillförlitligt avståndsvärde. I annat fall kan det hända att målpunkten på måltavlan inte sitter på samma nivå som uppställningspunkten (parallax).

OBSERVERA

Vid mycket noggranna mätningar med måltavla ska värdet 1,2 mm läggas till det avstånd som uppmäts.

2.13 Mätförlängning PDA 71

Mätförlängningen är tillverkad av aluminium och försedd med ett icke-ledande plasthandtag. Skruven på mätförlängningen skruvas in i gängbussningen vid det bakre instrumentanslaget på PD 40. Så snart mätförlängningen skruvas in, växlar det bakre instrumentanslaget till spetsen på mätförlängningen. Detta förlänger det bakre anslaget med 1 270 mm (50 tum).

3 Verktyg, Tillbehör

Beteckning	Beskrivning
Måltavla	PDA 50
Måltavla	PDA 51
Måltavla	PDA 52
Mätförlängning	PDA 71

Beteckning	Beskrivning
Handledsbrem	PDA 60
Väska	PDA 65
Lasersiktesglasögon	PUA 60

SV

4 Teknisk information

Med reservation för tekniska ändringar!

Teknisk information	Värdeangivelse
Strömförsörjning	3 V DC AA-batterier
Kontroll av batteristatus	Batterindikering med 4 segment för 100 %, 75 %, 50 % och 25 % laddning : Alla segment har raderats/ Batteriet urladdat
Mätområde	0,05...200 m
Normalt mätområde utan måltavla	Vägg av skivmaterial, vit: 100 m Betong, torr: 70 m Tegel, torr: 50 m
Precision	±1,0 mm för enstaka eller kontinuerliga mätningar
Minsta visningsenhet	1 mm
Stråldiameter	Strållängd 10 m: Max. 6 mm Strållängd 50 m: Max. 30 mm Strållängd 100 m: Max. 60 mm
Grundläggande användningssätt	Enstaka mätningar, kontinuerlig mätning, beräkningar/funktioner
Display	Upplöst punktmatrixdisplay med permanent visning av driftstatus och strömförsörjning
Laser	synlig 635 nm, Sänkt utgångseffekt 1 mW: Laserklass 2 IEC 825- 1:2007; CFR 21 § 1040 (FDA)
Automatisk frånkoppling	Laser: 1 min Verktyg: 10 min
Batterilivslängd	Max. antal mätningar med påslagen laser under en tid av 10 s Alkalimangan 8 000... 10 000 NIMH 6 000... 8 000
Drifttemperatur	-10...+50 °C
Förvaringstemperatur	-30...+70 °C
Skyddstyp (utom batterifack)	IP 56 damm- och stänkvattenskydd IEC 529
Vikt utan batteri	170 g
Mått	120 mm X 55 mm X 28 mm

Meny/Enheter	Avstånd	Yta	Volym
m	Meter	m ²	m ³
cm	Centimeter	m ²	m ³
mm	Millimeter	m ²	m ³
ln	Tum.decimal	tum ²	tum ³
ln 1/8	1/8"	tum ²	tum ³
ln 1/16	1/16"	tum ²	tum ³
ln 1/32	1/32"	tum ²	tum ³
ft	Fot.decimal	fot ²	fot ³
ft1/8	fot-tum-1/8	fot ²	fot ³
ft1/16	fot-tum-1/16	fot ²	fot ³
ft1/32	fot-tum-1/32	fot ²	fot ³
Yd	Yard.decimal	Yard ²	Yard ³

5 Säkerhetsföreskrifter

Förutom de säkerhetstekniska anvisningarna i bruksanvisningens olika kapitel måste följande föreskrifter alltid följas.

5.1 Grundläggande säkerhetsföreskrifter

- Säkerhetsanordningarna får inte inaktiveras och anvisnings- och varningsskyltarna får inte tas bort.
- Se till att barn inte befinner sig nära laserinstrumentet.
- Om instrumentet skruvas isär på ett felaktigt sätt kan de laserstrålar som skickas ut överstiga klass 2. Låt endast auktoriserad personal från Hilti-service reparera instrumentet.
- Kontrollera alltid före start att instrumentet fungerar korrekt.
- Instrumentet får inte användas i närheten av gravida kvinnor.
- Mätningar på dåligt reflekterande underlag och i högt reflekterande omgivningar kan leda till felaktiga mätningresultat.
- Mätningar genom en glasskiva eller andra objekt kan förvansa mätresultatet.
- Mätvillkor som ändras snabbt, till exempel på grund av personer som springer i vägen för mätstrålen, kan ge felaktiga mätresultat.
- Rikta aldrig instrumentet mot solen eller mot andra starka ljuskällor.

5.2 Fackmässigt iordningställande av arbetsplatsen

- Undvik att stå i en onaturlig position vid arbete på stege. Se till att hela tiden stå stadigt och hålla balansen.
- Kontrollera mätreferensens inställning före mätningen.
- Låt alltid instrumentet anta omgivningens temperatur innan du använder det, om det har flyttats

från stark kyla till ett varmare utrymme eller omvänt.

- Kontrollera för säkerhets skull de inställningar du gjort och tidigare inställningar.
- När du använder doslibellen bör du inte titta rakt på verktyget.
- Säkra arbetsområdet och se till att strålen inte riktas mot andra personer eller mot dig själv när instrumentet monteras.
- Använd endast instrumentet inom det definierade driftsområdet.
- Observera landsspecifika föreskrifter för att förebygga olyckor.

5.3 Elektromagnetisk kompatibilitet

Även om instrumentet uppfyller de höga kraven i gällande normer kan Hilti inte utesluta möjligheten att det kan störas av stark strålning, vilket kan leda till felaktiga resultat. I dessa och andra fall då osäkerhet råder bör kontrollmätningar utföras. Hilti kan inte heller utesluta att andra instrument (t.ex. navigeringsutrustning i flygplan) störs. Instrumentet uppfyller villkoren för klass A; störningar i bostadsområden går inte att utesluta.

5.4 Allmänna säkerhetsåtgärder

- Kontrollera instrumentet innan du använder det. Om det skulle vara skadat på något sätt, lämna in det till Hiltis serviceverkstad för reparation.
- Om du har tappat instrumentet, eller om det har utsatts för annan mekanisk påverkan, måste dess precision provas.
- Även om instrumentet är konstruerat för användning på bygplatser bör du hantera det varsamt, i likhet med andra mätinstrument.
- Instrumentet är skyddat mot fukt men bör ändå torkas av innan det placeras i transportväskan.

5.5 Elektricitet

- Batterierna måste förvaras oåtkomliga för barn.**
- Batterierna får inte överhettas eller kastas i öppen eld.** Batterierna kan explodera eller avge giftiga ångor.
- Ladda inte batterierna.**
- Batterierna får inte lödas fast i instrumentet.**
- Ladda aldrig ur batterierna med kortslutning.** De kan överhettas och orsaka brännskador.
- Batterierna får inte öppnas eller utsättas för kraftig mekanisk belastning.**

5.6 Laserklassificering

Beroende på version motsvarar instrumentet laserklass 2 enligt IEC60825-3:2007/EN60825-3:2007 och Class II enligt CFR 21 § 1040 (FDA). Instrumentet kan användas utan att speciella skyddsåtgärder vidtas. Om ögat kortvarigt skulle utsättas för laserstrålen skyddas det av ögonlocksreflexen. Denna reflex påverkas dock av mediciner, alkohol och droger. Trots reflexen bör man inte titta direkt in i ljuskällan (det är skadligt på samma sätt som att titta rakt på solen). Rikta aldrig laserstrålen mot någon person.

5.7 Transport

Transportera alltid instrumentet utan batterier.

SV

6 Före start



6.1 Sätta i batterier 2

FÖRSIKTIGHET

Sätt aldrig i skadade batterier.

FÖRSIKTIGHET

Byt alltid ut hela batterisatsen.

FARA

Blanda inte gamla och nya batterier. Använd inte batterier från olika tillverkare eller med olika typbeteckning.

- Skruva av batterilocket på baksidan.
- Ta ut batterierna ur förpackningen och sätt in dem direkt i instrumentet.
OBSERVERA Se till så att polerna placeras rätt (se markeringen i batterifacket).
- Se till att batterifackets spärr hakar i ordentligt.

6.2 Koppla till/från instrumentet

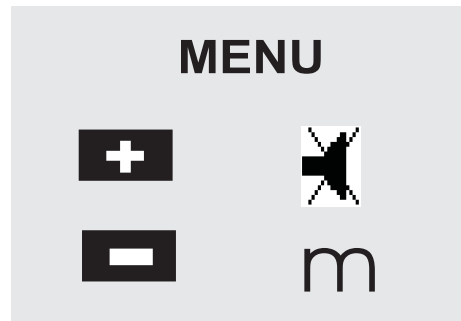
- Instrumentet kan slås på med såväl på/av-knappen som med mätknappen.
- Tryck på på/av-knappen i frånkopplat läge: instrumentet slås på.
Lasern är frånkopplad.
- Tryck på på/av-knappen i tillkopplat läge: verktyget kopplas från.
- Tryck på mätknappen i frånkopplat läge: instrumentet och lasern slås på.

6.3 Första distansmätningarna

- Tryck en gång på mätknappen.
År mätaren frånkopplad kopplas den och mätstrålen på.
Om mätaren är tillkopplad kopplas mätstrålen till.
- Sikta med laserpunkten på en vit yta cirka 3–10 m bort.

- Tryck en gång till på mätknappen.
På mindre än en sekund visas avståndet – t.ex. 5 489 m.
Du har utfört den första avståndsmätningen med instrumentet.

6.4 Menyinställningar



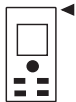
- Starta menyn genom att trycka på det frånkopplade instrumentets på/av-knapp i ca 2 sekunder.
- Tryck på plusknappen för att koppla till eller från ljudsignalen.
- Tryck på minusknappen för att i tur och ordning växla mellan enheterna.
- Tryck en gång på på/av-knappen för att avsluta menyn.
Instrumentet är frånkopplat och alla indikerade inställningar sparas.

6.5 Mätreferenser

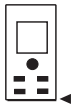
OBSERVERA

Instrumentet kan mäta avstånd från 4 olika anslag eller referenser. Växlingen mellan främre och bakre kant utförs med referensknappen framtill på instrumentets vänstersida. Viks anslagsspetsen ut 180° skiftas anslaget automatiskt till anslagsspetsen. Skruvas mätförlängningen in,

känner instrumentet automatiskt av detta och visar den långa mätpetssymbolen på displayen.



Främre kant



Bakre kant



Anslagsspets



Mätförlängning PDA 71. Registreras automatiskt när den skruvas i.

6.6 Avståndsmätning

OBSERVERA

När anslagsspetsen fälls in, oberoende av om den tidigare var utfäld och var den var placerad, sätts mätreferensen alltid till den bakre kanten.

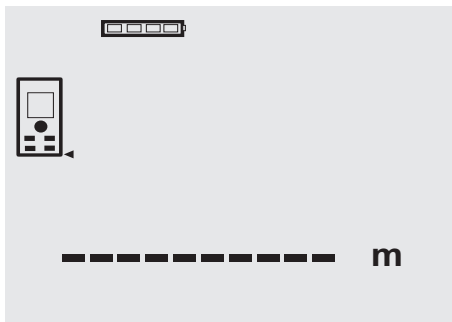
Avstånd kan mätas på alla ej samverkande orörliga mål, det vill säga betong, sten, trä, plast, papper etc. Det är inte lämpligt att använda prismor eller andra starkt reflekterande mål som kan leda till förvanskade resultat.

6.6.1 Avståndsmätning steg för steg

OBSERVERA

Instrumentet mäter avstånd under kortast möjliga tid och visar olika slags information på displayen.

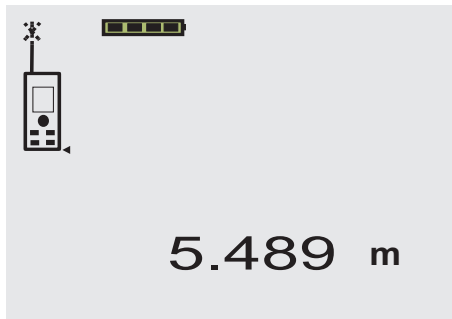
Koppla in instrumentet med på/av-knappen



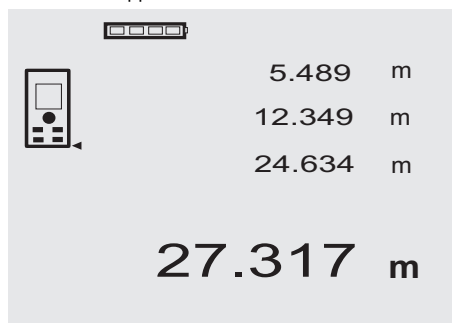
Tryck en gång på mätknappen. Den röda lasermätstrålen kopplas till och visas som en punkt på målytan. Detta målläge visas med en blinkande lasersymbol på displayen.



Rikta in mål. Tryck på mätknappen en gång till för att mäta avstånd. Resultatet visas oftast inom ett par sekunder på resultatraden och lasermätstrålen kopplas från.



Fortsatta avståndsmätningen visas upp till 3 tidigare uppmätta avstånd på mellanresultatraden, vilket innebär att de 4 senaste uppmätta avstånden visas.



Instrumentet kan förstas alltid kopplas in med hjälp av mätknappen. Om C-knappen trycks ner på denna display raderas alla visade värden på displayen.

6.6.2 Mätläge

Det går att mäta avstånd på två olika sätt: enstaka mätning och kontinuerlig mätning. Den kontinuerliga mätningen används vid utsättning av givna avstånd och längder samt vid svåråttbara avstånd, t.ex. vid mätning på hörn, kanter och nischer etc.

6.6.2.1 Enstaka mätning (mätknapp)

1. Koppla till laserstrålen med mätknappen.
2. Tryck några gånger på mätknappen. Det uppmätta avståndet visas efter mindre än en sekund på den nedre resultatraden.

6.6.2.2 Enstaka mätning (på/av-knapp)

1. Koppla in laserstrålen med på/av-knappen.
2. Tryck på mätknappen för att koppla till lasern och rikta in den mot målet.
3. Tryck några gånger på mätknappen. Det uppmätta avståndet visas efter mindre än en sekund på den nedre resultatraden.

6.6.2.3 Kontinuerlig mätning

OBSERVERA

Den kontinuerliga mätningen fungerar överallt där enstaka avstånd kan uppmätas. Detta stämmer också för funktioner som ytterräkning.

1. Håll ner mätknappen under cirka 2 sekunder för aktivering av kontinuerlig mätning. **OBSERVERA** Det har ingen betydelse om instrumentet är frånkopplat eller om mätstrålen är från- eller tillkopplad – instrumentet kopplar alltid till den kontinuerliga mätningen. Med den kontinuerliga mätningen uppdateras avståndet med cirka 6–10 mätningar på resultatraden per sekund. Detta är beroende av reflektionskapaciteten hos målytan. Har ljudsignalen kopplats in signaleras den kontinuerliga mätningen cirka 2-3 gånger per sekund.
2. Mätningen stoppas om du trycker några gånger på mätknappen. Den senaste giltiga mätningen visas på resultatraden.

6.6.3 Mätning från hörn **3 4**

Anslagsspetsen används vid mätning av rumsdagonaler eller från svårtillgängliga hörn.

1. Vik ut anslagsspetsen ca 180°. Mätreferensen ställs om automatiskt. Instrumentet avkänner den förlängda mätreferensen och korregerar automatiskt det uppmätta avståndet genom detta värde.
2. Placera mätaren med anslagsspetsen vid önskad utgångspunkt och rikta in den mot målpunkten.
3. Tryck på mätknappen. Det uppmätta värdet visas på displayen.

6.6.4 Mätning med målmarkeringar **5 6**

Vid mätning av avstånd vid ytterkanter (exempelvis ytterväggar på hus, inhägnader o.s.v.) kan du lägga dit hjälpmedel som brädor, tegelstenar eller andra lämpliga föremål som kan användas som målmarkering vid ytterkanterna. Vi rekommenderar måltavla PDA 50, PDA 51 och PDA 52 när större räckvidd behövs och vid ogynnsamma ljusförhållanden (som starkt solsken).

6.6.5 Mätning i ljus omgivning

Vi rekommenderar måltavla PDA 50, PDA 51 och PDA 52 vid längre avstånd och när ljuset är mycket starkt.

6.6.6 Mätning på ojämna ytor **7**

När du mäter på ojämna ytor (t.ex. grov puts) uppmäts ett genomsnittsvärde, där laserstrålens mittpunkt viktas högre än kringområdena.

6.6.7 Mätning på runda eller lutande ytor

Sker inriktningen mot dessa ytor i mycket sned vinkel kan för lite ljusenergi nå instrumentet, eller för mycket vid rätvinkliga mål. I båda dessa fall rekommenderar vi dig att använda måltavla PDA 50, PDA 51 och PDA 52.

6.6.8 Mätning på våta eller glänsande ytor

När laserdistansmätaren kan riktas mot ytan uppmäts ett tillförlitligt avstånd för målpunkten. Vid starkt reflekterande ytor måste reducerad räckvidd fram till ljusreflexen tas med i beräkningen.

6.6.9 Mätning på genomskinliga ytor

I princip går det att mäta avstånd mot material som släpper igenom ljus, t.ex. vätskor, styropor, skumplast etc. Mätfel kan uppstå eftersom ljus tränger in i dessa mate-

rial. Vid mätning genom glas eller om objekten befinner sig innanför mållinjen kan det också uppstå mätfel.

6.6.10 Mätäckvidd

6.6.10.1 Ökad mätäckvidd

Mätningar vid mörker, skymning/gryning och mot skuggade mål eller när instrumentet är placerat i skugga, leder normalt till utökad räckvidd.

Mätningar med måltavlan PDA 50, PDA 51 och PDA 52 ger utökad räckvidd.

6.6.10.2 Minskad mätäckvidd

Mätningar i miljöer med starkt ljus, t.ex. i solljus eller när extremt starka strålkastare lyser, kan leda till minskad räckvidd.

Mätningar genom glas eller vid objekt innanför mållinjen kan leda till minskad räckvidd.

Mätningar mot matt gröna, blå, svarta eller blöta och glänsande ytor kan leda till minskad räckvidd.

SV

7 Drift



7.1 Avståndsmätningar

OBSERVERA

Funktionsstegen visas nästan alltid med bilder.

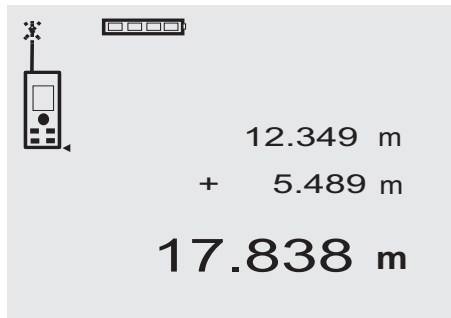
OBSERVERA

Kontinuerlig mätning kan användas för alla funktioner där det går att utföra enstaka avståndsmätningar.

OBSERVERA

Om mätningssfel uppstår under den kontinuerliga mätningen, eller om mätningen avbryts med några tryck i följd på mätknappen, visas det senaste giltiga avståndet.

7.2 Addera avstånd



Det är enkelt att addera enstaka avstånd, t.ex. att bestämma fönsters och dörrars insida eller sammanfatta flera delavstånd till ett totalavstånd.

1. Tryck på mätknappen (laserstrålen kopplas till).
2. Rikta in instrumentet mot målpunkten.
3. Tryck på mätknappen.
Det första avståndet mäts och visas (laserstrålen kopplas från).
4. Tryck på knappen för att addera. Det första avståndet visas i mitten och ett plustecken nederst på mittenraden (lasern kopplas in)
5. Rikta in instrumentet mot nästa målpunkt.
6. Tryck på mätknappen.
Det andra avståndet mäts och visas på den nedre mellanraden. Resultatet visas på resultatraden. Värdet för det aktuella avståndet visas alltid på resultatraden.
Fortsätt så tills alla avstånd har adderats.
7. För att avsluta additionen mäter du ett avstånd utan att först trycka på plusknappen.
Alla tidigare mät- och beräkningsresultat står på mellanraderna.
8. Tryck på C-knappen för att radera visningen.

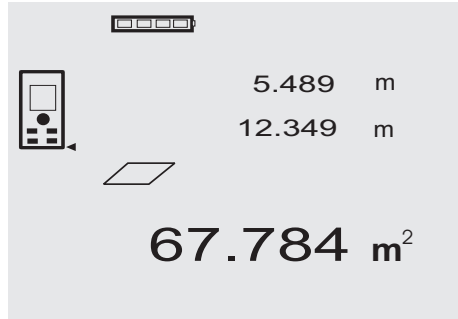
7.3 Subtrahera avstånd



Det är enkelt att subtrahera enstaka avstånd för att t.ex. bestämma avståndet mellan ett rörs undersida och taket. Då subtraheras avståndet mellan golvet och rörets undersida från det totala avståndet mellan golvet och taket. Om också rörets diameter tas med vid subtraktionen får man avståndet mellan rörets översida och taket.

1. Tryck på mätknappen (laserstrålen kopplas in).
2. Rikta in instrumentet mot målpunkten.
3. Tryck på mätknappen. Det första avståndet mäts och visas (laserstrålen kopplas från).
4. Tryck på knappen för att subtrahera. Det första avståndet visas i mitten och ett minustecken nederst på mittenraden (lasern kopplas in).
5. Rikta in instrumentet mot nästa målpunkt.
6. Tryck på mätknappen. Det andra avståndet mäts och visas på den nedre mellanraden. Resultatet visas på resultatraden. Den aktuella avståndsskillnaden visas alltid på resultatraden. Fortsätt så tills alla avstånd har subtraherats.
7. För att avsluta subtraktionen mäter du ett avstånd utan att först trycka på minusknappen. Alla tidigare mät- och beräkningsresultat står på mellanraderna.
8. Tryck på C-knappen för att radera visningen.

7.4 Mätning av ytor



Stegen i ytmätningen visas med bilder på displayen. Vill du t.ex. bestämma golvytan i ett rum utförs följande:

1. Tryck på ytknappen för att aktivera ytfunktionen. **OBSERVERA** Direkt efter det att ytfunktionen har startats kopplas laserstrålen till.
2. Rikta in instrumentet mot målpunkten.
3. Tryck på mätknappen. Utrymmets bredd mäts och visas. Därefter följer automatiskt mätning av utrymmets längd.
4. Rikta in mätaren mot nästa målpunkt för utrymmets längd.
5. Tryck på mätknappen. Det andra avståndet mäts. Ytan beräknas direkt och visas på resultatraden. De båda avstånden som används vid beräkning av ytor står på mellanraderna, och det är enkelt att notera dem efter mätningen.
6. Du kan alltid stoppa mätningar med C-knappen, radera de senaste mätningarna en efter en och starta mätningen på nytt. **OBSERVERA** Trycker du flera gånger på C-knappen eller funktionsknappen avbryts funktionen resp. startas om. **OBSERVERA** Om det andra avståndet mäts med kontinuerlig mätning (Tracking) uppdateras yteresultatet följande. På så sätt kan mätning av delator utföras. **OBSERVERA** Efter yteresultatet går det att addera nästa yta med plusknappen eller subtrahera den med minusknappen.

8 Skötsel och underhåll

8.1 Rengöring och avtorkning

1. Blås bort damm från linserna.
2. Glas och filter får inte beröras med fingrarna.
3. Använd endast rena och torra trasor vid rengöringen. Fukta lätt med ren alkohol eller lite vatten vid behov. **OBSERVERA** Använd inga andra vätskor. Det kan skada plastdelarna.
4. Vid lagring av instrumentet måste temperaturgränsvärden följas, särskilt på vintern och sommaren.

8.2 Förvaring

Ta ut våta instrument. Torka av och rengör instrument, transportväska och tillbehör (vid högst 40 °C / 104 °F). Lägg inte tillbaka utrustningen innan den är helt torr. Om utrustningen har legat oanvänd ett längre tag eller transporterats en lång sträcka, bör du utföra en kontrollmätning innan du använder den.

Ta ut batterierna om instrumentet inte kommer att användas under en längre tid. Instrumentet kan skadas av batterier som blivit otäta.

8.3 Transport

För transport eller leverans av utrustningen bör du antingen använda Hilti-verktygslådan eller en likvärdig förpackning.

FÖRSIKTIGHET

Transportera alltid instrumentet med batterierna urtagna.

8.4 Kalibrering och justering

8.4.1 Kalibrera

Mätinstrumentkontroll för användare som uppfyller ISO 900X: Det är möjligt att själv utföra obligatorisk mätinstrumentkontroll enligt ISO 900X för PD 40 laserdistanzmätare (se ISO 17123-4 om fältprocedurer för test av geodetiska och mättekniska instrument: Del 6, elektrooptisk distansmätare för närområdet).

1. Välj oföränderliga och lätt tillgängliga mätsträckor av känd längd på cirka 1 till 5 m (böravstånd) och genomför 10 mätningar på samma avstånd.
2. Bestäm medelvärdet av avvikelserna från böravståndet. Detta värde ska ligga inom instrumentets angivna precision.
3. Registrera detta värde och sätt ut en tid för nästa kontroll.
Upprepa denna kontrollmätning med regelbundna intervall, både före och efter viktiga mätuppgifter. Märk PD 40 med en mätkontrolletikett och dokumentera hela kontrollförloppet, testproceduren och resultatet.
Läs noga igenom den tekniska informationen i bruksanvisningen samt i förklaringen av mätprecision.

8.4.2 Justera

Låt Hilti-service utföra justering av laserdistanzmätaren för att få optimala inställningar. Du får gärna ett kalibreringscertifikat över den noggranna inställningen.

8.4.3 Hiltis kalibreringsservice

Vi rekommenderar att du regelbundet lämnar in instrumentet till Hiltis kalibreringsservice för kontroll, så att du kan vara säker på att gällande normer och krav uppfylls. Hiltis kalibreringsservice står alltid till förfogande, och vi rekommenderar att du lämnar in instrumentet minst en gång om året.

Det ingår i Hiltis kalibreringsservice att se till att specifikationerna för det kontrollerade instrumentet motsvarar den tekniska informationen i bruksanvisningen den dag kontrollen utförs.

Vid avvikelser från tillverkarens uppgifter ställs det använda instrumentet in på nytt. När instrumentet har justerats och kontrollerats fästs en kalibreringsetikett på det. Det förses också med ett kalibreringscertifikat där det bekräftas att instrumentet fungerar enligt tillverkarens uppgifter.

Kalibreringscertifikat används alltid för processer som uppfyller ISO 900X.

Du får gärna mer information från Hiltis serviceverkstad.

9 Felsökning

Fel	Möjlig orsak	Lösning
Instrumentet går inte att koppla till	Tomt batteri	Byt batterier
	Felaktig batteripolaritet	Lägg i batterierna korrekt och stäng batterifacket
	Defekt knapp	Skicka instrumentet för reparation till Hilti
Instrumentet visar inga avstånd	Mätknappen har ej tryckts ner	Tryck på mätknappen
	Defekt display	Skicka instrumentet för reparation till Hilti
Ofta förekommande felmeddelanden eller mäter inte	Mätytan är för ljus på grund av solljus	Ändra mätriktning – låt solen komma bakifrån mätytan
	Mätytan har reflektioner	Utför mätning på ytor som ej är reflekterande
	Mätytan är för mörk	Använd måltavlan PDA 50/ PDA 51/ PDA 52
	Starkt solsken framifrån	Använd måltavlan PDA 50/ PDA 51/ PDA 52

Fel	Möjlig orsak	Lösning
Mätspetsen har ej kontrollerats	Mätspetsen har inte fällts ut tillräckligt	Fällt ut mätspetsen
	Defekt mätspets	Skicka instrumentet för reparation till Hilti
Mätförlängningen har ej kontrollerats	Mätförlängningen har inte skruvats in helt	Skruva in mätförlängningen helt
	Rejält nedsmutsad gångöppning	Rengör gångöppningen
Inget resultat i funktionerna	Avståndsmätningar saknas	Mät det avstånd som saknas
	För högt talvärde i resultat (kan inte visas)	Byt till en större enhet

10 Avfallshantering

VARNING

Om utrustningen inte avfallshandteras på rätt sätt kan det få följande konsekvenser:

Vid förbränning av plast uppstår giftiga och hälsovådliga gaser.

Om batterierna skadas eller utsätts för stark hetta kan de explodera och därigenom orsaka förgiftning, bränder, frätskador eller ha annan negativ inverkan på miljön.

Om du underlåter att avfallshandera utrustningen korrekt kan obehöriga personer få tillgång till den och använda den på ett felaktigt sätt. Därigenom kan både du och andra skadas och miljön utsättas för onödiga påfrestningar.



Hilti-verktyg är till stor del tillverkade av återvinningsbart material. En förutsättning för återvinning är att materialet separeras på rätt sätt. I många länder tar Hilti emot sina uttjänta produkter för återvinning. Fråga Hiltis kundservice eller din Hilti-säljare.



Gäller endast EU-länder

Elektriska verktyg får inte kastas i hushållssoporna!

Enligt EG-direktivet som avser äldre elektrisk och elektronisk utrustning, och dess tillämpning enligt nationell lag, ska uttjänta elektriska verktyg sorteras separat och lämnas till återvinning som är skonsam mot miljön.



Källsortera batterierna enligt de nationella föreskrifterna

11 Tillverkarens garanti

Hilti garanterar att produkten inte har några material- eller tillverkningsfel. Garantin gäller under förutsättning att produkten används och hanteras, sköts och rengörs enligt Hiltis bruksanvisning samt att den tekniska enheten bevarats intakt, d.v.s. att endast originaldelar, tillbehör och reservdelar från Hilti har använts.

Garantin omfattar kostnadsfri reparation eller kostnadsfritt utbyte av felaktiga delar under hela produktens livslängd. Delar som normalt slits omfattas inte av garantin.

Ytterligare anspråk är uteslutna, såvida inte annat strikt föreskrivs i nationella bestämmelser. Framför

allt kan Hilti inte hållas ansvarigt för direkta eller indirekta tillfälliga skador eller följdskador, förluster eller kostnader i samband med användningen eller p.g.a. att produkten inte kan användas för en viss uppgift. Indirekt garanti avseende användning eller lämplighet för något bestämt ändamål är uttryckligen utesluten.

När felet fastställts ska produkten tillsammans med den aktuella delen skickas för reparation och/eller utbyte till Hiltis serviceverkstad.

Denna garanti omfattar Hiltis samtliga skyldigheter och ersätter alla tidigare eller samtida uttalanden, skriftliga eller muntliga överenskommelser vad gäller garanti.

12 Försäkran om EU-konformitet (original)

Beteckning:	Laserdistanzmätare
Typbeteckning:	PD 40
Konstruktionsår:	2006

Vi försäkrar under eget ansvar att produkten stämmer överens med följande riktlinjer och normer: 2006/95/EG, 2004/108/EG, 2011/65/EU, EN ISO 12100.

**Hilti Corporation, Feldkircherstrasse 100,
FL-9494 Schaan**



Paolo Luccini
Head of BA Quality and Process Management
Business Area Electric Tools & Accessories
01/2012



Matthias Gillner
Executive Vice President

Business Area Electric
Tools & Accessories
01/2012

Teknisk dokumentation vid:

Hilti Entwicklungsgesellschaft mbH
Zulassung Elektrowerkzeuge
Hiltistrasse 6
86916 Kaufering
Deutschland

SV



Hilti Corporation

LI-9494 Schaan

Tel.: +423 / 234 21 11

Fax: +423 / 234 29 65

www.hilti.com

Hilti = registered trademark of Hilti Corp., Schaan

W 3279 | 0313 | 00-Pos. 2 | 1

Printed in Germany © 2013

Right of technical and programme changes reserved S. E. & O.

320291 / A2

