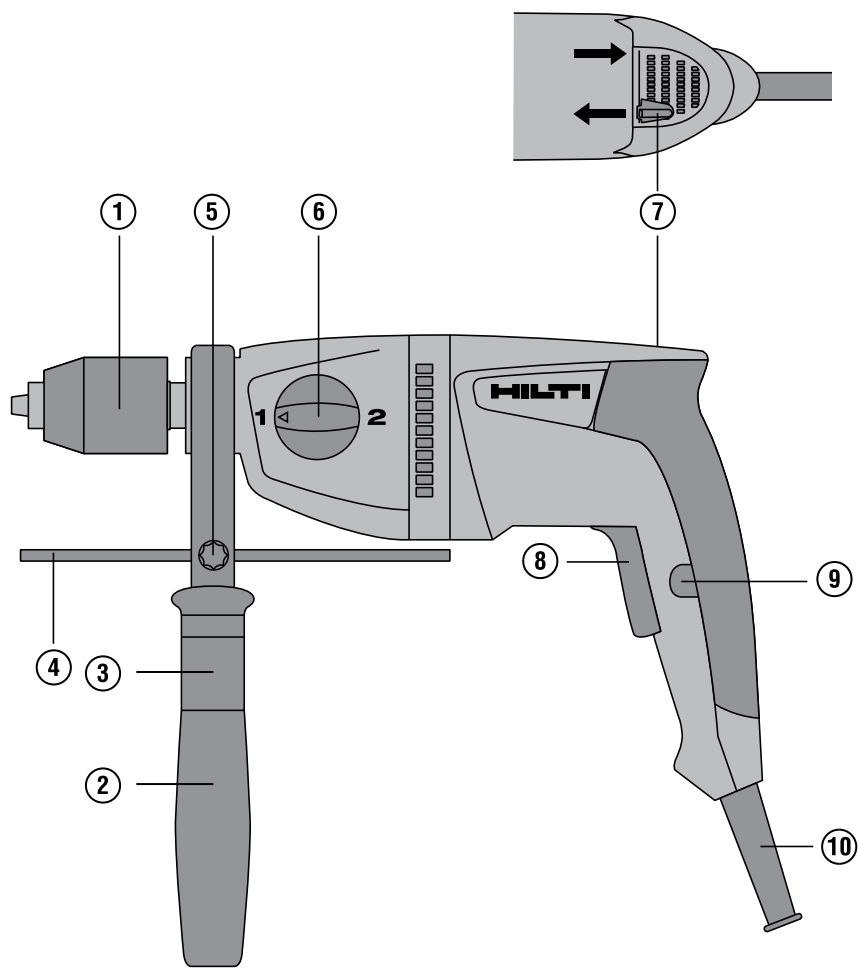


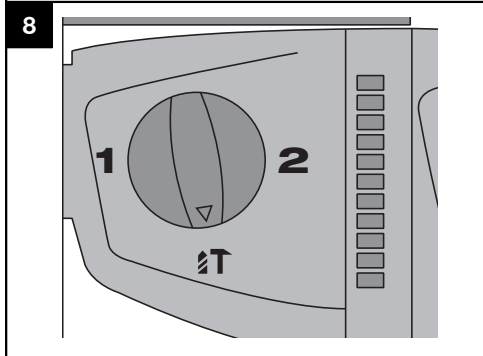
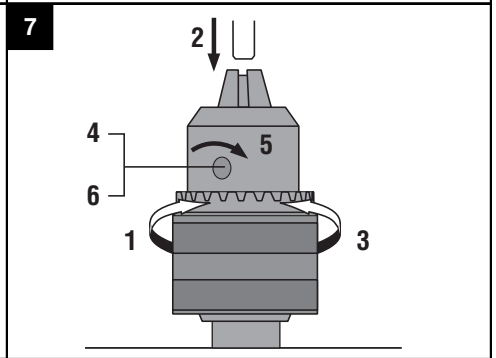
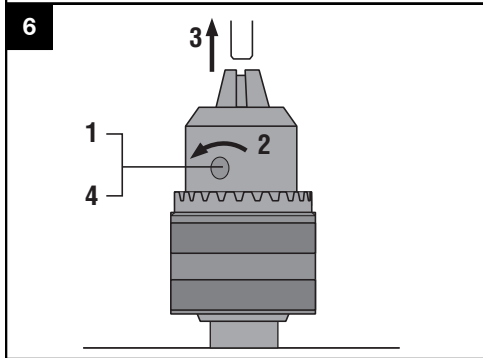
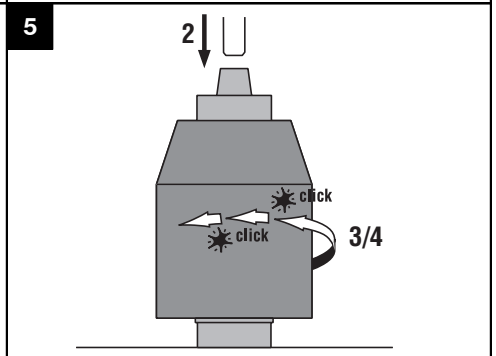
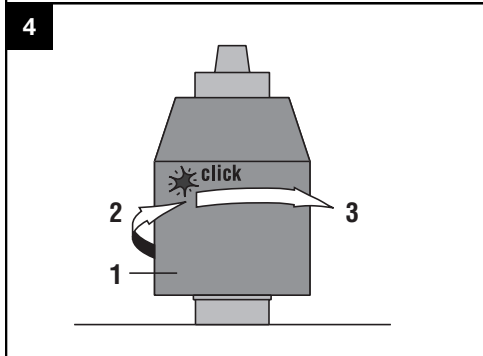
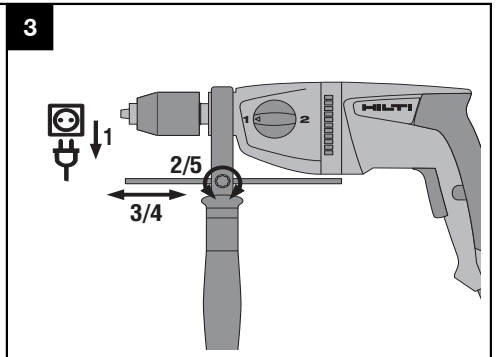
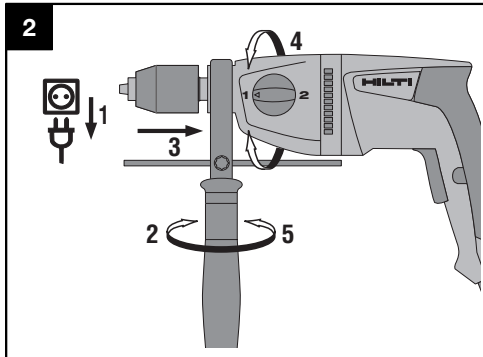
HILTI

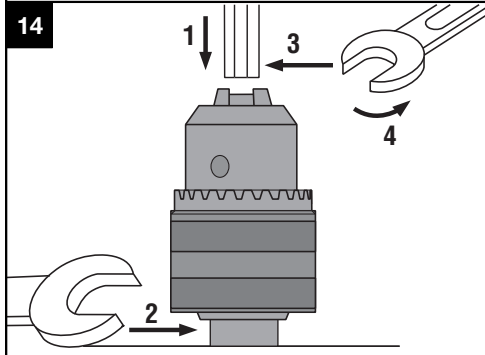
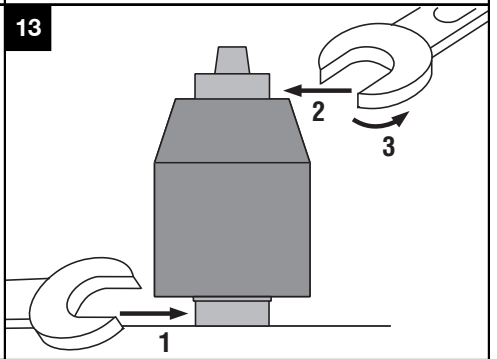
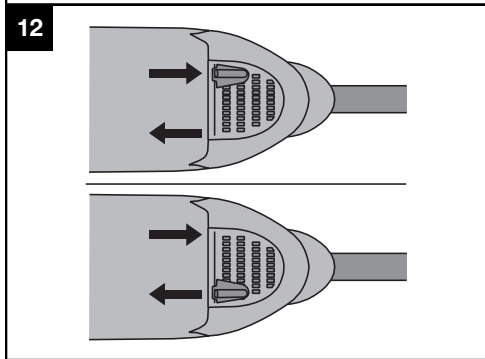
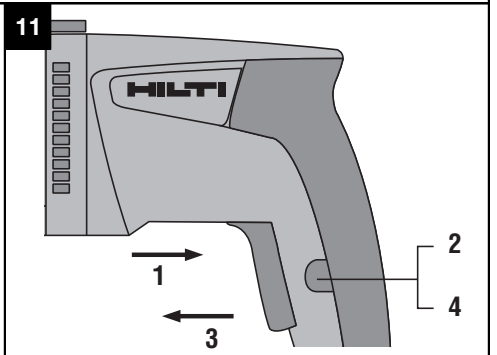
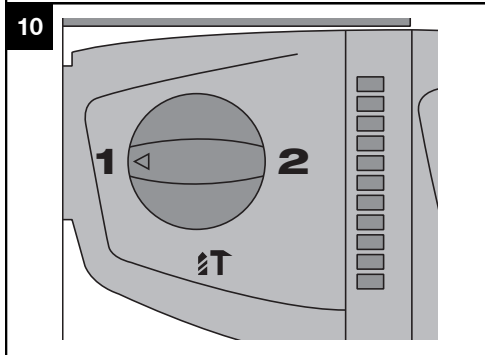
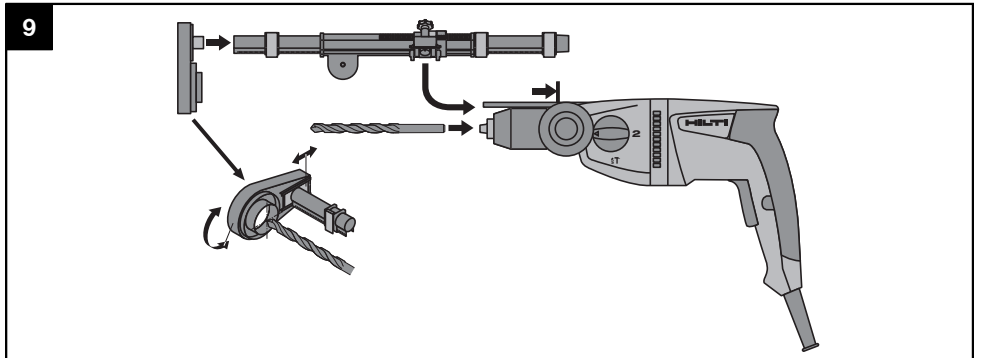
UH 700

Bedienungsanleitung	de
Operating instructions	en
Mode d'emploi	fr
Manual de instrucciones	es
Istruzioni d'uso	it
Gebraiksaanwijzing	nl
Brugsanvisning	da
Bruksanvisning	no
Bruksanvisning	sv
Käyttöohje	fi
Manual de instruções	pt
Οδηγίες χρήσεως	el
Instrukcja obsługi	pl
Инструкция по эксплуатации	ru
取扱説明書	ja









Trapano battente UH 700

Leggere attentamente il manuale d'istruzioni prima di mettere in funzione l'attrezzo.

Conservare sempre il presente manuale d'istruzioni insieme all'attrezzo.

Se affidato a terze persone, l'attrezzo deve essere sempre provvisto del manuale d'istruzioni.

Indice	Pagina
1 Indicazioni di carattere generale	53
2 Descrizione	54
3 Accessori	56
4 Dati tecnici	56
5 Indicazioni di sicurezza	57
6 Messa in funzione	60
7 Utilizzo	60
8 Cura e manutenzione	63
9 Problemi e soluzioni	64
10 Smaltimento	64
11 Garanzia del costruttore	65
12 Dichiarazione di conformità CE (originale)	65

1 I numeri rimandano alle immagini. Le immagini si trovano all'inizio del manuale d'istruzioni. Nel testo del presente manuale d'istruzioni, con il termine «attrezzo» si fa sempre riferimento al trapano battente UH 700.

Elementi di comando e componenti **1**

- ① Mandrino (attacco autoserrante o mandrino a cremagliera con chiave per mandrino)
- ② Impugnatura laterale
- ③ Boccola
- ④ Astina di profondità
- ⑤ Vite di arresto per astina di profondità
- ⑥ Selettore di funzione
- ⑦ Interruttore del senso di rotazione destra / sinistra
- ⑧ Interruttore di comando con regolazione elettronica del numero di giri
- ⑨ Pulsante di blocco per il funzionamento continuo
- ⑩ Cavo di alimentazione

1 Indicazioni di carattere generale

1.1 Indicazioni di pericolo e relativo significato

PERICOLO

Porre attenzione ad un pericolo imminente, che può essere causa di lesioni gravi o mortali.

ATTENZIONE

Situazione potenzialmente pericolosa, che può causare lesioni gravi o mortali.

PRUDENZA

Situazione potenzialmente pericolosa, che potrebbe causare lesioni lievi alle persone o danni materiali.

NOTA

Per indicazioni sull'utilizzo e altre informazioni utili.

1.2 Simboli e segnali

Segnali di avvertimento



Attenzione:
pericolo
generico



Attenzione:
alta tensione

Segnali di obbligo



Indossare
l'elmetto di
protezione



Indossare
occhiali di
protezione



Utilizzare
una
mascherina
protettiva



Indossare
protezioni
acustiche



Indossare
guanti di
protezione



Prima
dell'uso
leggere il
manuale
d'istruzioni

Simboli



I materiali vanno convogliati al sistema di riciclo



Foratura a percussione

1

Foratura senza percussione, 1ª velocità

2

Foratura senza percussione, 2ª velocità

A

Ampere

Hz

Hertz

V

Volt

W

Watt



Corrente alternata



Doppio isolamento

/min

Rotazioni al minuto

Localizzazione dei dati identificativi sull'attrezzo

La denominazione del modello, la matricola, l'anno di costruzione e lo stato tecnico sono riportati sulla targhetta dell'attrezzo. Il numero di serie è riportato sul lato inferiore della carcassa del motore. Riportare questi dati sul manuale d'istruzioni ed utilizzarli sempre come riferimento in caso di richieste rivolte al referente Hilti o al Centro Riparazioni Hilti.

Modello:

Numero di serie:

2 Descrizione

2.1 Utilizzo conforme

L'attrezzo consiste in un trapano battente ad azionamento manuale, alimentato mediante tensione di rete, per foratura a percussione, foratura ed avvitatura.

In determinate condizioni, l'attrezzo è adatto per la miscelazione (vedere Applicazioni).

Le aree di lavoro possono essere: cantieri, officine, opere di restauro, ristrutturazione e nuove costruzioni.

L'utilizzo dell'attrezzo deve avvenire in conformità a tensione e frequenza di rete riportate sulla targhetta.

Non è consentito manipolare o apportare modifiche all'attrezzo.

L'attrezzo è destinato a un utilizzo di tipo professionale; l'uso, la manutenzione e la cura dell'attrezzo devono essere eseguiti esclusivamente da personale autorizzato e addestrato. Questo personale deve essere istruito specificamente sui pericoli che possono presentarsi. L'attrezzo e i suoi accessori possono causare pericoli, se utilizzati da personale non opportunamente istruito, utilizzati in maniera non idonea o non conforme allo scopo.

Per evitare il rischio di lesioni, utilizzare esclusivamente accessori ed utensili originali Hilti.

Osservare le indicazioni per il funzionamento, la cura e la manutenzione dell'attrezzo riportate nel manuale d'istruzioni.

Osservare gli standard nazionali relativi alla sicurezza sul lavoro.

Non è consentito utilizzare l'attrezzo per lavorare materiali pericolosi per la salute (ad esempio l'amianto).

L'attrezzo deve essere azionato esclusivamente in un ambiente asciutto.

Non utilizzare l'attrezzo in ambienti ove esista il pericolo d'incendio o di esplosione.

2.2 Porta-utensile

Mandrino autoserrante oppure

Mandrino a cremagliera con chiave per mandrino

2.3 Interruttori

Interruttore di comando con regolazione elettronica del numero di giri

Pulsante di blocco per il funzionamento continuo

Selettore di funzione

Interruttore del senso di rotazione (destra / sinistra)

2.4 Impugnature

Impugnatura laterale con isolamento antivibrazione ed astina di profondità

Impugnatura con isolamento antivibrazione

2.5 Applicazioni con percussione

Applicazioni con percussione	Tipo di utensile	Dimensioni 1ª velocità/2ª velocità	Dimensioni foratura a percussione
Foratura a percussione in opere in muratura	Punte con codolo cilindrico con tagliente in metallo duro	-	Max. 16 mm

2.6 Applicazioni senza percussione

Applicazioni	Tipo di utensile	Dimensioni 1ª velocità	Dimensioni 2ª velocità
Foratura nel metallo	Punta con codolo cilindrico	Max. 13 mm	1,5...8 mm
	Punta multidiametro (stepbit)	Max. 35 mm	Max. 8 mm
Foratura nel legno	Punta elicoidale	Max. 30 mm	Max. 30 mm
	Punta Forstner	Max. 45 mm	Max. 40 mm
	Seghe a tazza	Max. 80 mm	Max. 40 mm
	Punta elicoidale	Max. 30 mm	-
	Punta piatta per fresature (non autofilettante)	Max. 40	Max. 40 mm
Mescolatura mediante miscelatore di vernici idrosolubili, malta di cemento fluida, colla per piastrelle, gesso.	TE-MP 80	raccomandato	-
	TE-MP 110	raccomandato	-

2.7 La dotazione standard comprende

- 1 Attrezzo con impugnatura laterale
- 1 Astina di profondità
- 1 Protezione antipolvere
- 1 Chiave per mandrino (per mandrino a cremagliera)
- 1 Manuale d'istruzioni
- 1 Valigetta o scatola di cartone Hilti

2.8 Utilizzo dei cavi di prolunga

Utilizzare esclusivamente cavi di prolunga omologati per la specifica applicazione, con una sezione sufficiente. In caso contrario si potrebbero riscontrare perdite di potenza dell'attrezzo e surriscaldamento del cavo. Controllare regolarmente che il cavo di prolunga non presenti danneggiamenti. I cavi di prolunga danneggiati devono essere sostituiti.

Sezioni minime consigliate e lunghezze cavo max.:

Sezione del conduttore	1,5 mm ²	2 mm ²	2,5 mm ²	3,5 mm ²
Tensione di rete 100 V		30 m		50 m
Tensione di rete 110-120 V	30 m		50 m	
Tensione di rete 220-240 V	90 m		140 m	

Non utilizzare cavi di prolunga con sezione del conduttore 1,25 mm².

2.9 Utilizzo dei cavi di prolunga all'aperto

Per l'utilizzo all'aperto, usare solo cavi di prolunga omologati per tale scopo e provvisti del relativo contrassegno.

2.10 Utilizzo di generatori o trasformatori

Questo attrezzo può essere utilizzato anche collegandolo ad un generatore o ad un trasformatore, purché vengano rispettate le seguenti condizioni: la potenza erogata in Watt deve essere almeno doppia rispetto alla potenza riportata sulla targhetta dell'attrezzo, la tensione d'esercizio deve sempre essere compresa tra +5 % e -15 % della tensione nominale, la frequenza deve essere entro l'intervallo tra 50 e 60 Hz e non deve mai superare i 65 Hz e si deve utilizzare un regolatore di tensione automatico con rinforzo di spunto.

Non collegare contemporaneamente al generatore /trasformatore nessun altro attrezzo. L'accensione e lo spegnimento di altri attrezzi può provocare picchi di sottotensione e/o sovratensione, che possono danneggiare l'attrezzo.

3 Accessori

L'elenco degli utensili è riportato nel capitolo 2 Descrizione "Applicazioni".

Denominazione	Sigla	Codice articolo, descrizione
Mandrino autoserrante		274077
Mandrino a cremagliera		274079
Chiave per mandrino (per mandrino a cremagliera)		274081
Sistema aspirapolvere	TE DRS-S	340602

4 Dati tecnici

Con riserva di modifiche tecniche.

Tensione nominale	100 V	110 V	120 V	220 V	230 V	240 V
Assorbimento di potenza nominale	710 W	710 W		710 W	710 W	710 W
Corrente nominale	7,5 A	6,9 A	8 A	3,5 A	3,1 A	3,1 A

Attrezzo	UH 700
Frequenza di rete	50...60 Hz
Peso dell'attrezzo senza impugnatura laterale	2,4 kg
Peso secondo la procedura EPTA 01/2003	2,6 kg
Dimensioni (L x P x H)	342 mm X 86 mm X 205 mm
Numero di giri a vuoto 1 ^a velocità	900/min
Numero di giri a vuoto 2 ^a velocità	2.500/min
Frequenza di percussione	40.000 colpi/min
∅ porta-utensile	1,5...13 mm
Coppia massima 1 ^a velocità	80 Nm
Coppia massima 2 ^a velocità	29 Nm
Regolazione del numero di giri	Elettronica mediante comando
Regolazione del senso di rotazione destrorsa / sinistrorsa	Leva di commutazione con blocco di commutazione durante il funzionamento
Coppia di serraggio per il cambio del mandrino	120 Nm

NOTA

Il valore delle oscillazioni indicato sulle presenti istruzioni è stato misurato secondo una procedura conforme alla norma EN 60745 e può essere utilizzato per il confronto con altri attrezzi elettrici. Inoltre, è anche adatto ad una valutazione

preventiva del valore delle oscillazioni. Il valore delle oscillazioni indicato si riferisce alle applicazioni principali dell'attrezzo elettrico. Se l'attrezzo viene impiegato per altre applicazioni, con utensili diversi o con un'insufficiente manutenzione, i valori sulle oscillazioni potrebbero variare. Ciò potrebbe aumentare considerevolmente il valore delle oscillazioni per l'intera durata di utilizzo. Per una valutazione precisa del valore delle oscillazioni, occorre anche tenere conto degli intervalli di tempo in cui l'attrezzo è spento oppure è acceso ma non utilizzato. Ciò potrebbe ridurre considerevolmente il valore delle oscillazioni per l'intera durata di utilizzo. Attuare misure di sicurezza aggiuntive per proteggere l'utilizzatore dall'effetto delle vibrazioni, come ad esempio: manutenzione sugli attrezzi elettrici e sugli accessori, tenere calde le mani, organizzazione dei processi di lavoro.

Informazioni su rumorosità e vibrazioni (misurate secondo la norma EN 60745-1):

Livello tipico di potenza acustica di grado A	109 dB (A)
Livello tipico di pressione acustica d'emissione di grado A	98 dB (A)
Incertezza per i dati relativi al livello sonoro	3 dB (A)

Valori di vibrazione triassiali (somma vettoriale delle vibrazioni)	Misurazione secondo la norma EN 60745-2-1
Foratura a percussione nel calcestruzzo, $a_{h, D}$	14,2 m/s ²
Foratura nel metallo, $a_{h, D}$	4 m/s ²
Incertezza (K) per i valori di vibrazione triassiali	1,5 m/s ²

Informazioni relative all'attrezzo ed alle applicazioni

Classe di protezione	Classe di protezione II (doppio isolamento)
----------------------	---

5 Indicazioni di sicurezza

5.1 Indicazioni generali di sicurezza per attrezzi elettrici

a) ATTENZIONE

Leggere tutte le indicazioni di sicurezza e le avvertenze. Eventuali omissioni nell'adempimento delle indicazioni di sicurezza e avvertenze potranno causare scosse elettriche, incendi e/o lesioni gravi. **Si raccomanda di conservare tutte le indicazioni di sicurezza e le istruzioni per gli utilizzi futuri.** Il termine "attrezzo elettrico" utilizzato nelle indicazioni di sicurezza si riferisce ad attrezzi elettrici alimentati dalla rete (con cavo di alimentazione) e ad attrezzi elettrici alimentati a batteria (senza cavo di alimentazione).

5.1.1 Sicurezza sul posto di lavoro

- Mantenere pulita e ben illuminata la zona di lavoro.** Il disordine o le zone di lavoro non illuminate possono essere fonte di incidenti.
- Evitare di lavorare con l'attrezzo elettrico in ambienti soggetti a rischio di esplosioni nei quali si trovino liquidi, gas o polveri infiammabili.** Gli attrezzi elettrici producono scintille che possono far infiammare la polvere o i gas.
- Tenere lontani i bambini e le altre persone durante l'impiego dell'attrezzo elettrico.** Eventuali distrazioni potranno comportare la perdita del controllo sull'attrezzo.

5.1.2 Sicurezza elettrica

- La spina di collegamento dell'attrezzo elettrico deve essere adatta alla presa. Evitare assolutamente di apportare modifiche alla spina. Non utilizzare adattatori con gli attrezzi elettrici dotati di messa a terra di protezione.** Le spine non modificate e le prese adatte allo scopo riducono il rischio di scosse elettriche.
- Evitare il contatto del corpo con superfici con messa a terra, come tubi, radiatori, fornelli e frigoriferi.** Sussiste un maggior rischio di scosse elettriche nel momento in cui il corpo è collegato a terra.
- Tenere gli attrezzi elettrici al riparo dalla pioggia o dall'umidità.** L'eventuale infiltrazione di acqua in un attrezzo elettrico aumenta il rischio di scosse elettriche.
- Non usare il cavo per scopi diversi da quelli previsti, per trasportare o appendere l'attrezzo elettrico, né per estrarre la spina dalla presa di corrente. Tenere il cavo al riparo da fonti di calore, dall'olio, dagli spigoli o da parti dell'attrezzo in movimento.** I cavi danneggiati o aggrovigliati aumentano il rischio di scosse elettriche.
- Qualora si voglia usare l'attrezzo elettrico all'aperto, impiegare esclusivamente cavi di prolunga adatti anche per l'impiego all'esterno.** L'uso di un cavo di prolunga omologato per l'impiego all'esterno riduce il rischio di scosse elettriche.

- f) **Se non è possibile evitare l'uso dell'attrezzo elettrico in un ambiente umido, utilizzare un circuito di sicurezza per correnti di guasto.** L'impiego di un circuito di sicurezza per correnti di guasto evita il rischio di scossa elettrica.

5.1.3 Sicurezza delle persone

- a) **È importante concentrarsi su ciò che si sta facendo e maneggiare con attenzione l'attrezzo elettrico durante le operazioni di lavoro. Non utilizzare l'attrezzo elettrico in caso di stanchezza o sotto l'effetto di droghe, bevande alcoliche o medicinali.** Anche solo un attimo di distrazione durante l'uso dell'attrezzo elettrico potrebbe provocare lesioni gravi.
- b) **Indossare sempre l'equipaggiamento di protezione personale e gli occhiali protettivi.** Se si avrà cura d'indossare l'equipaggiamento di protezione personale come la mascherina antipolvere, le calzature antinfortunistiche antiscivolo, l'elmetto di protezione o le protezioni acustiche, a seconda dell'impiego previsto per l'attrezzo elettrico, si potrà ridurre il rischio di lesioni.
- c) **Evitare l'accensione involontaria dell'attrezzo. Accertarsi che l'attrezzo elettrico sia spento prima di collegare l'alimentazione di corrente e/o la batteria, prima di prenderlo o trasportarlo.** Comportamenti come tenere il dito sopra l'interruttore durante il trasporto o collegare l'attrezzo elettrico acceso all'alimentazione di corrente possono essere causa di incidenti.
- d) **Rimuovere gli strumenti di regolazione o la chiave inglese prima di accendere l'attrezzo elettrico.** Un utensile o una chiave che si trovino in una parte in rotazione dell'attrezzo possono causare lesioni.
- e) **Evitare di assumere posture anomale. Cercare di tenere una posizione stabile e di mantenere sempre l'equilibrio.** In questo modo sarà possibile controllare meglio l'attrezzo elettrico in situazioni inaspettate.
- f) **Indossare un abbigliamento adeguato. Evitare di indossare vestiti larghi o gioielli. Tenere i capelli, i vestiti e i guanti lontani da parti in movimento.** I vestiti larghi, i gioielli o i capelli lunghi possono impigliarsi nelle parti in movimento.
- g) **Se è possibile montare dispositivi di aspirazione o di raccolta della polvere, assicurarsi che questi siano collegati e vengano utilizzati in modo corretto.** L'impiego di un dispositivo di aspirazione della polvere può diminuire il pericolo rappresentato dalla polvere.

5.1.4 Utilizzo e cura dell'attrezzo elettrico

- a) **Non sovraccaricare l'attrezzo.** Impiegare l'attrezzo elettrico adatto per eseguire il lavoro. Utilizzando l'attrezzo elettrico adatto, si potrà lavorare meglio e con maggior sicurezza nell'ambito della gamma di potenza indicata.
- b) **Non utilizzare attrezzi elettrici con interruttori difettosi.** Un attrezzo elettrico che non si possa più accendere o spegnere è pericoloso e deve essere riparato.

- c) **Estrarre la spina dalla presa di corrente e/o la batteria, prima di regolare l'attrezzo, di sostituire pezzi di ricambio e accessori o prima di riporre l'attrezzo.** Tale precauzione eviterà che l'attrezzo elettrico possa essere messo in funzione inavvertitamente.
- d) **Custodire gli attrezzi elettrici non utilizzati al di fuori della portata dei bambini. Non far utilizzare l'attrezzo a persone che non sono abituate ad usarlo o che non abbiano letto le presenti istruzioni.** Gli attrezzi elettrici sono pericolosi se utilizzati da persone inesperte.
- e) **Effettuare accuratamente la manutenzione degli attrezzi elettrici. Verificare che le parti mobili funzionino perfettamente senza incepparsi, che non ci siano pezzi rotti o danneggiati al punto tale da limitare la funzione dell'attrezzo elettrico stesso. Far riparare le parti danneggiate prima d'impiegare l'attrezzo.** Molti incidenti sono provocati da una manutenzione scorretta degli attrezzi elettrici.
- f) **Mantenere affilati e puliti gli utensili da taglio.** Gli utensili da taglio conservati con cura ed affilati tendono meno ad incastrarsi e sono più facili da guidare.
- g) **Seguire attentamente le presenti istruzioni durante l'utilizzo dell'attrezzo elettrico, degli accessori, degli utensili, ecc. A tale scopo, valutare le condizioni di lavoro e il lavoro da eseguire.** L'impiego di attrezzi elettrici per usi diversi da quelli consentiti potrà dar luogo a situazioni di pericolo.

5.1.5 Assistenza

- a) **Fare riparare l'attrezzo elettrico esclusivamente da personale specializzato qualificato e solo impiegando pezzi di ricambio originali.** In questo modo potrà essere salvaguardata la sicurezza dell'attrezzo elettrico.

5.2 Indicazioni di sicurezza per trapani

- a) **Utilizzare le impugnature supplementari fornite con l'attrezzo.** Un'eventuale perdita del controllo può provocare lesioni.
- b) **Afferrare l'attrezzo dalle superfici di impugnatura isolate, quando si eseguono lavori durante i quali è possibile che l'accessorio entri a contatto con cavi elettrici nascosti o con il cavo di alimentazione dell'attrezzo stesso.** Il contatto con un cavo sotto tensione può mettere sotto tensione anche i componenti metallici dell'attrezzo e causare così una scossa elettrica.

5.3 Indicazioni di sicurezza aggiuntive

5.3.1 Sicurezza delle persone

- a) **Tenere sempre l'attrezzo saldamente con entrambe le mani e dalle apposite impugnature. Tenere le impugnature asciutte, pulite e senza tracce di olio e grasso.**
- b) **Accertarsi che l'impugnatura laterale sia montata correttamente e fissata in modo regolare.**
- c) **In caso di lavori che generano polvere si dovrà utilizzare una mascherina di protezione per le vie**

- respiratorie, se l'attrezzo viene utilizzato senza un sistema di aspirazione della polvere.
- d) **Fare delle pause durante il lavoro ed eseguire esercizi di distensione ed esercizi per le dita al fine di migliorare la circolazione sanguigna delle dita.**
 - e) **Evitare di toccare i componenti rotanti. Mettere in funzione l'attrezzo solo quando si è in posizione sul pezzo da lavorare.** Il contatto con componenti rotanti, in particolare con gli utensili rotanti, può provocare lesioni.
 - f) **Azionare l'attrezzo solo in modo conforme alle prescrizioni e solo se è in condizioni perfette.**
 - g) **Per la sostituzione degli utensili utilizzare guanti di protezione, poiché l'utensile può surriscaldarsi durante l'impiego.**
 - h) **Durante il lavoro far scorrere sempre il cavo di alimentazione e il cavo di prolunga dietro l'attrezzo.** In questo modo si riduce il pericolo di inciampare nel cavo e quindi di cadute durante il lavoro.
 - i) **Non utilizzare gli utensili danneggiati.**
 - j) **In caso di lavori di sfondamento, mettere in sicurezza la zona sul lato di fronte / opposto al luogo di lavoro.** Il materiale proveniente dallo sfondamento potrebbe cadere fuori e / o in basso, causando lesioni ad altre persone.
 - k) **Per la miscelazione utilizzare sempre la prima velocità, per evitare la fuoriuscita del materiale che si sta miscelando. Indossare i guanti protettivi.**
 - l) **Evitare di lasciare giocare i bambini con l'attrezzo.**
 - m) **L'attrezzo non è destinato all'uso da parte di bambini o di persone deboli senza istruzioni.**
 - n) **Le polveri prodotte da alcuni materiali, come le vernici a contenuto di piombo, alcuni tipi di legno, minerali e metallo possono essere dannose per la salute. Il contatto o l'inalazione delle polveri può provocare reazioni allergiche e/o malattie all'apparato respiratorio dell'utilizzatore o delle persone che si trovano nelle vicinanze. Alcune polveri, come la polvere di quercia o di faggio sono cancerogene, soprattutto se combinate ad additivi per il trattamento del legno (cromato, antisettico per legno). I materiali contenenti amianto devono essere trattati soltanto da personale esperto. Impiegare un sistema di aspirazione delle polveri. Al fine di raggiungere un elevato grado di aspirazione della polvere, utilizzare un dispositivo mobile per l'eliminazione della polvere, raccomandato da Hilti, per il legno e/o la polvere minerale, adatto all'uso con il presente attrezzo elettrico. Fare in modo che la postazione di lavoro sia ben ventilata. Si raccomanda l'uso di una mascherina antipolvere con filtro di classe P2. Attenersi alle disposizioni specifiche del Paese relative ai materiali da lavorare.**

5.3.2 Utilizzo conforme e cura degli attrezzi elettrici

- a) **Fissare il pezzo in lavorazione. Utilizzare dispositivi di bloccaggio idonei oppure una morsa a vite per tenere fermo il pezzo in lavorazione.** In questo modo il pezzo verrà bloccato in modo più sicuro, rispetto a quando lo si tiene con le mani, in modo che queste possano essere libere per utilizzare l'attrezzo.

- b) **Accertarsi che gli utensili siano dotati del sistema di innesto adatto all'attrezzo e che siano regolarmente fissati nel porta-utensile.**
- c) **In caso di interruzione della corrente spegnere l'attrezzo ed estrarre la spina dell'alimentazione, eventualmente rilasciare l'arresto dell'interruttore di comando.** In questo modo si evita l'azionamento involontario dell'attrezzo in caso di ritorno della corrente.

5.3.3 Sicurezza elettrica

- a) **Prima di iniziare il lavoro, controllare la zona di lavoro, ad esempio utilizzando un metal detector, per verificare l'eventuale presenza di cavi elettrici, tubi del gas e dell'acqua sottostanti.** Le parti metalliche esterne dell'attrezzo possono venire a trovarsi sotto tensione se, ad esempio, viene danneggiato inavvertitamente un cavo elettrico. In questo caso sussiste un serio pericolo di scossa elettrica.
- b) **Controllare regolarmente il cavo di collegamento dell'attrezzo e, in caso di danni, farlo sostituire esclusivamente da un esperto. Se il cavo di alimentazione dell'attrezzo elettrico è danneggiato, occorre sostituirlo con un cavo di alimentazione speciale e approvato, disponibile tramite la rete di assistenza clienti. Controllare regolarmente i cavi di prolunga e sostituirli qualora risultassero danneggiati. Non toccare il cavo di alimentazione o di prolunga se questo è stato danneggiato durante il lavoro. Estrarre la spina dalla presa.** Se i cavi di alimentazione e di prolunga sono danneggiati sussiste il pericolo di scossa elettrica.
- c) **Se vengono lavorati frequentemente materiali conduttori, far controllare a intervalli regolari gli attrezzi sporchi presso un Centro Riparazioni Hilti.** In circostanze sfavorevoli, la polvere eventualmente presente sulla superficie dell'attrezzo, soprattutto se proveniente da materiali conduttori, oppure l'umidità, possono causare scosse elettriche.
- d) **Se si lavora con un attrezzo elettrico all'aperto, assicurarsi che sia collegato alla rete elettrica mediante un circuito di sicurezza per correnti di guasto (RCD) con una corrente di intervento di max. 30 mA.** L'utilizzo di un circuito di sicurezza per correnti di guasto riduce il rischio di scosse elettriche.
- e) **In generale si consiglia l'utilizzo di un circuito di sicurezza per correnti di guasto (RCD) con max. 30 mA di corrente di intervento.**

5.3.4 Area di lavoro

- a) **Fare in modo che l'area di lavoro sia ben illuminata.**
- b) **Fare in modo che la postazione di lavoro sia ben ventilata.** L'aerazione insufficiente del posto di lavoro può provocare danni alla salute causati dalla polvere.

it

5.3.5 Equipaggiamento di protezione personale



Durante l'utilizzo dell'attrezzo, l'operatore e le persone nelle immediate vicinanze devono indossare

adeguati occhiali protettivi, un elmetto di protezione, protezioni acustiche, guanti di protezione ed una mascherina per le vie respiratorie.

it

6 Messa in funzione



6.1 Montaggio e posizionamento dell'impugnatura laterale

PRUDENZA

Per evitare lesioni, rimuovere l'astina di profondità dall'impugnatura laterale e rimuovere l'utensile dal mandrino.

1. Estrarre la spina dalla presa di corrente.
2. Aprire il sostegno dell'impugnatura laterale, ruotando l'impugnatura.
3. **PRUDENZA Controllare nell'UH 700 che la boccola sia montata nella maniglia dell'impugnatura laterale.**

Spingere l'impugnatura laterale (nastro di serraggio) sul mandrino fino alla battuta sul collo degli ingranaggi.

4. **PRUDENZA** Verificare che la nervatura del nastro di serraggio scatti in posizione nei dadi sul collo degli ingranaggi.

PRUDENZA Se l'impugnatura laterale dovesse slittare a causa di un bloccaggio nel fondo in lavorazione, verificare l'accoppiamento geometrico / la nervatura sul collo degli ingranaggi. Si prega di far sostituire i componenti danneggiati. In caso contrario, non sarebbe più possibile controllare le coppie di serraggio tramite l'impugnatura laterale.

Ruotare l'impugnatura laterale nella posizione desiderata in corrispondenza degli innesti predefiniti.

5. Fissare saldamente l'impugnatura laterale in modo che non possa ruotare.

6.2 Utilizzo dei cavi di prolunga e di un generatore o trasformatore

Vedere capitolo "Descrizione / utilizzo del cavo di prolunga".

7 Utilizzo



PERICOLO

Utilizzare le impugnature supplementari fornite con l'attrezzo. Un'eventuale perdita del controllo può provocare lesioni.

ATTENZIONE

Non utilizzare l'attrezzo come un utensile per svitare collegamenti a vite o come base per utensili bloccati, se la coppia massima (vedere i dati tecnici) nella rotazione sinistrorsa non è sufficiente. Sussiste il pericolo che il porta-utensile si stacchi.

ATTENZIONE

La tensione di rete deve corrispondere a quanto indicato sulla targhetta d'identificazione dell'attrezzo.

PRUDENZA

Fissare eventuali pezzi in lavorazione sciolti con un morsetto o un dispositivo di fissaggio.

7.1 Preparazione

7.1.1 Montaggio e regolazione dell'astina di profondità

1. Estrarre la spina dalla presa di corrente.
2. Allentare le viti di arresto dell'astina di profondità.
3. Spingere l'astina di profondità nell'apertura prevista allo scopo.

- Regolare l'astina di profondità alla profondità di foratura desiderata.
- Stringere le viti di arresto per l'astina di profondità.

7.2 Funzionamento



PRUDENZA

Durante la lavorazione il materiale può scheggiarsi. **Utilizzare occhiali di protezione, guanti di protezione e, se non è disponibile alcun sistema di aspirazione della polvere, una mascherina di protezione per le vie respiratorie.** Il materiale scheggiato può causare ferite all'operatore e provocare lesioni agli occhi.

PRUDENZA

Il processo di lavorazione produce rumore. **Indossare protezioni acustiche.** Una rumorosità eccessiva può provocare danni all'udito.

PRUDENZA

L'utensile e il mandrino si surriscaldano durante l'impiego. **Per la sostituzione dell'utensile, utilizzare guanti di protezione.**

7.2.1 Mandrino autoserrante

PRUDENZA

Estrarre la spina dalla presa.

NOTA

All'occorrenza, il mandrino autoserrante deve essere leggermente ruotato con l'alberino, affinché l'arresto alberino integrato non si blocchi.

NOTA

In base alla versione del mandrino, dovrà essere tenuto fermo manualmente l'anello di regolazione largo oppure l'anello posteriore del mandrino.

7.2.1.1 Apertura del mandrino autoserrante 4

- Afferrare la bussola girevole.
- Ruotare la bussola in senso antiorario.
NOTA Come primo passo verrà automaticamente rilasciato il bloccaggio.
- Continuare a ruotare la bussola, finché l'utensile non è allentato.

7.2.1.2 Chiusura del mandrino autoserrante 5

- Aprire il mandrino autoserrante finché il codolo dell'utensile non trova spazio sufficiente.
- Introdurre l'utensile nel mandrino autoserrante.
- Serrare l'utensile ruotando con forza la bussola girevole in senso orario.

- Quando le ganasce del mandrino autoserrante poggiano sull'utensile, continuare ad avvitare con forza in senso orario, finché il mandrino autoserrante non scatta automaticamente.

NOTA Lo scatto in posizione del mandrino è chiaramente udibile grazie ad un ripetuto "clic".

7.2.2 Mandrino a cremagliera

PRUDENZA

Estrarre la spina dalla presa.

NOTA

Utilizzare la chiave per mandrino fornita per aprire il mandrino e fissare l'utensile.

7.2.2.1 Apertura del mandrino a cremagliera 6

- Inserire la chiave del mandrino in uno dei tre fori previsti sul mandrino a cremagliera.
- Per aprire il mandrino a cremagliera, ruotare la chiave del mandrino in senso antiorario.
- Estrarre l'utensile dal mandrino a cremagliera.
- Togliere la chiave dal mandrino.

7.2.2.2 Chiusura del mandrino a cremagliera 7

- Aprire il mandrino a cremagliera finché il codolo dell'utensile non trova spazio sufficiente.
- Introdurre l'utensile nel mandrino a cremagliera.
- Ruotando l'anello del mandrino a cremagliera, chiudere le ganasce finché l'utensile non risulta fisso.
- Inserire la chiave del mandrino in uno dei tre fori previsti sul mandrino a cremagliera.
- Per fissare l'utensile nel mandrino a cremagliera, ruotare la chiave del mandrino in senso orario.
- Togliere la chiave dal mandrino.

7.2.3 Applicazioni

PRUDENZA

L'attrezzo presenta una coppia elevata, in funzione della sue applicazioni. **Utilizzare l'impugnatura laterale e lavorare con l'attrezzo utilizzando sempre entrambe le mani.** L'utilizzatore deve essere pronto ad affrontare un eventuale blocco improvviso dell'utensile.

PRUDENZA

In caso di blocco, spegnere immediatamente il motore. Se trascorrono 2-3 secondi prima dello spegnimento, possono verificarsi danni all'attrezzo.

PRUDENZA

Il selettore della funzione non deve essere azionato quando l'attrezzo è in funzione.

NOTA

Il commutatore per la rotazione destrorsa / sinistrorsa dev'essere posizionato sulla rotazione destrorsa.

7.2.3.1 Foratura a percussione **8**

1. Ruotare il selettore della modalità di funzionamento in posizione "Foratura a percussione" finché non si innesta in posizione; all'occorrenza l'alberino dovrà essere ruotato leggermente.
2. Portare l'impugnatura laterale nella posizione desiderata ed accertarsi che sia correttamente montata e fissata regolarmente.
3. Inserire la spina nella presa.
4. Collocare l'attrezzo con la punta nel punto che si desidera forare.

NOTA Per eseguire fori "sopra-testa" si raccomanda l'utilizzo della protezione antipolvere al fine di ridurre la quantità di polvere all'interno del mandrino.

5. Premere lentamente l'interruttore di comando (lavorare con un numero di giri basso finché non è avvenuto il centraggio della punta nel foro).
6. Premere a fondo l'interruttore di comando per continuare a lavorare a pieno regime.

NOTA La potenza di foratura di questo trapano battente è subordinata alla pressione di appoggio.

7. Per evitare sfaldamenti del materiale in caso di sfondamento, è necessario ridurre il numero di giri dell'attrezzo e la pressione di appoggio poco prima dello sfondamento.

7.2.3.2 Aspirazione della polvere (TE DRS-S) **9**

Sull'impugnatura laterale / astina di profondità è presente una testa di aspirazione DRS. I frammenti della foratura vengono aspirati per mezzo di un apposito aspirapolvere. Per ulteriori delucidazioni in merito al comando ed all'utilizzo del dispositivo di aspirazione della polvere fare riferimento al manuale d'istruzioni separato per il sistema TE DRS-S.

7.2.3.3 Foratura 1ª e 2ª velocità **10**

1. Ruotare il selettore della modalità di funzionamento su Foratura 1ª o 2ª velocità finché non si innesta in posizione; all'occorrenza l'alberino dovrà essere ruotato leggermente.
2. Portare l'impugnatura laterale nella posizione desiderata ed accertarsi che sia correttamente montata e fissata regolarmente.
3. Inserire la spina nella presa.
4. Collocare l'attrezzo con la punta nel punto che si desidera forare.
5. Premere lentamente l'interruttore di comando (lavorare con un numero di giri basso finché non è avvenuto il centraggio della punta nel foro).
6. Premere a fondo l'interruttore di comando per continuare a lavorare a pieno regime.
7. Esercitare una pressione adeguata sulla superficie in lavorazione, per ottenere l'avanzamento ottimale della foratura.

7.2.3.4 Miscelazione

1. Ruotare il selettore della modalità di funzionamento su Foratura 1ª velocità finché non si innesta in posizione; all'occorrenza l'alberino dovrà essere ruotato leggermente.

2. Portare l'impugnatura laterale nella posizione desiderata ed accertarsi che sia correttamente montata e fissata regolarmente.
3. Inserire la spina dell'attrezzo nella presa di corrente.
4. Tenere il miscelatore all'interno del contenitore con il materiale da mescolare.
5. Per avviare la miscelazione, premere lentamente l'interruttore di comando.
6. Premere a fondo l'interruttore di comando per continuare a lavorare a pieno regime.
7. Muovere il miscelatore in modo tale da evitare eventuali fuoriuscite del mezzo in lavorazione.

7.2.3.5 Avvitatura

NOTA

Impostare il commutatore per la rotazione destrorsa o sinistrorsa in funzione dell'operazione di avvitatura desiderata.

1. Ruotare il selettore della modalità di funzionamento su Foratura 1ª o 2ª velocità finché non si innesta in posizione; all'occorrenza l'alberino dovrà essere ruotato leggermente.
2. Portare l'impugnatura laterale nella posizione desiderata ed accertarsi che sia correttamente montata e fissata regolarmente.
3. Inserire la spina nella presa.
4. Premere lentamente l'interruttore di comando finché la vite non entra nel materiale.
5. Premere l'interruttore di comando e lavorare con la potenza adeguata alla superficie in lavorazione.
6. Al termine del processo di avvitaumento ridurre il numero di giri, in modo da evitare eventuali danneggiamenti.

7.2.4 Interruttore di comando con regolazione elettronica del numero di giri

Il numero di giri può essere regolato in modo continuo fino a raggiungere il numero di giri massimo, esercitando una lenta pressione sull'interruttore di comando.

7.2.5 Pulsante di blocco per il funzionamento continuo

Con il pulsante di blocco per il funzionamento continuo l'interruttore di comando viene bloccato in posizione premuta. In questo modo il motore resta costantemente in funzione al massimo dei giri.

7.2.5.1 Attivazione del funzionamento continuo **11**

1. Premere e tenere premuto l'interruttore di comando.
2. Premere e tenere premuto il pulsante di blocco.
3. Rilasciare l'interruttore di comando.
4. Rilasciare il pulsante di blocco.

7.2.5.2 Disattivazione del funzionamento continuo

Con una nuova pressione dell'interruttore di comando il blocco verrà disinserito.

7.2.6 Regolazione del senso di rotazione destrorsa / sinistrorsa

PRUDENZA

Il selettore per rotazione destrorsa / sinistrorsa non deve essere azionato quando l'attrezzo è in funzione.

Ruotare la leva di commutazione in posizione "Rotazione destrorsa" oppure "Rotazione sinistrorsa" in funzione delle diverse applicazioni.

7.3 Cambio del mandrino

7.3.1 Smontaggio del mandrino autoserrante

1. Applicare una chiave fissa da 17 nella prevista sede chiave dell'alberino dell'attrezzo.
2. Utilizzare una chiave ad anello o una chiave fissa da 19 per l'esagono del mandrino autoserrante.
3. Ruotare in senso antiorario con la chiave fissa da 19.
Il mandrino autoserrante viene svitato dall'alberino dell'attrezzo.

7.3.2 Smontaggio del mandrino a cremagliera

1. Introdurre una barra esagonale di acciaio nel mandrino a cremagliera e bloccarla con la chiave del mandrino mediante le ganasce del mandrino stesso.
2. Applicare una chiave fissa da 17 nella prevista sede chiave dell'alberino dell'attrezzo.

3. Utilizzare una chiave adeguata per la barra esagonale d'acciaio.
4. Ruotare in senso antiorario con la chiave fissa da 17.
Il mandrino a cremagliera viene svitato dall'alberino dell'attrezzo.

7.3.3 Montaggio del mandrino autoserrante

1. Avvitare manualmente il mandrino autoserrante fino alla battuta dell'alberino dell'attrezzo.
2. Applicare una chiave fissa da 17 nella prevista sede chiave dell'alberino dell'attrezzo.
3. Utilizzare una chiave ad anello o una chiave fissa da 19 per l'esagono del mandrino autoserrante.
4. Serrare fino al raggiungimento della coppia di serraggio predefinita (vedere Dati tecnici).

7.3.4 Montaggio del mandrino a cremagliera

1. Introdurre una barra esagonale di acciaio nel mandrino a cremagliera e bloccarla con la chiave del mandrino mediante le ganasce del mandrino stesso.
2. Avvitare manualmente il mandrino a cremagliera fino alla battuta dell'alberino dell'attrezzo.
3. Applicare una chiave fissa da 17 nella prevista sede chiave dell'alberino dell'attrezzo.
4. Utilizzare una chiave adeguata per la barra esagonale d'acciaio.
5. Serrare fino al raggiungimento della coppia di serraggio predefinita (vedere Dati tecnici).

8 Cura e manutenzione

PRUDENZA

L'attrezzo non deve essere collegato alla rete elettrica.

8.1 Cura degli utensili

Rimuovere lo sporco formatosi sull'utensile e proteggere la superficie degli utensili dalla corrosione, strofinandoli occasionalmente con un panno imbevuto di olio.

8.2 Cura dell'attrezzo

PRUDENZA

L'attrezzo e in modo particolare le superfici di impugnature devono essere sempre asciutti, puliti e privi di olio e grasso. Non utilizzare prodotti detergenti contenenti silicone.

Non utilizzare mai l'attrezzo se le feritoie di ventilazione sono ostruite! Pulire con cautela le feritoie di ventilazione con una spazzola asciutta. Impedire l'ingresso di corpi estranei all'interno dell'attrezzo. Pulire regolarmente la parte esterna dell'attrezzo con un panno leggermente

umido. Per la pulizia non utilizzare apparecchi a getto d'acqua o di vapore o acqua corrente! La sicurezza elettrica dell'attrezzo può essere compromessa.

8.3 Manutenzione

ATTENZIONE

Tutte le riparazioni relative alle parti elettriche devono essere eseguite solo da elettricisti specializzati.

Controllare regolarmente che le parti esterne dell'attrezzo non presentino danneggiamenti e che gli elementi di comando funzionino perfettamente. Non utilizzare l'attrezzo se è danneggiato o se gli elementi di comando non funzionano correttamente. Fare riparare l'attrezzo dal Servizio Assistenza Hilti.

8.4 Verifiche a seguito di lavori di cura e manutenzione

Dopo i lavori di cura e manutenzione, verificare che tutti i dispositivi di protezione siano montati e funzionino regolarmente.

9 Problemi e soluzioni

Problema	Possibile causa	Soluzione
L'attrezzo non funziona	Alimentazione di corrente della rete interrotta.	Collegare alla presa un altro attrezzo elettrico, verificarne il funzionamento.
	Cavo di alimentazione o spina difettosi.	Far controllare da un elettricista specializzato e fare sostituire, se necessario.
	Interruttore di comando difettoso.	Far controllare da un elettricista specializzato e fare sostituire, se necessario.
La percussione non funziona	Selettore della modalità di funzionamento in posizione Foratura	Spostare il selettore della modalità di funzionamento in posizione Foratura a percussione
L'attrezzo non ha piena potenza	Cavo di prolunga troppo lungo e/o con sezione insufficiente.	Utilizzare un cavo di prolunga di lunghezza ammessa e/o con una sezione sufficiente.
	Interruttore di comando non premuto completamente.	Premere l'interruttore di comando fino in fondo.
La punta non asporta materiale	L'attrezzo è impostato sulla rotazione sinistrorsa	Commutare l'attrezzo sulla rotazione destrorsa
	La punta non è affilata o è danneggiata	Affilare la punta oppure sostituirla
La punta non entra in rotazione	Il mandrino non è sufficientemente chiuso	Serrare ulteriormente il mandrino

it

10 Smaltimento



Gli attrezzi Hilti sono in gran parte realizzati con materiali riciclabili. Condizione essenziale per il riciclaggio è che i materiali vengano accuratamente separati. In molte nazioni, Hilti si è già organizzata per provvedere al ritiro dei vecchi attrezzi ed al loro riciclaggio. Per informazioni al riguardo, contattare il Servizio Clienti Hilti oppure il referente Hilti.



I materiali vanno convogliati al sistema di riciclo



Solo per Paesi UE

Non gettare le apparecchiature elettriche tra i rifiuti domestici.

Secondo la Direttiva Europea /CE sui rifiuti di apparecchiature elettriche ed elettroniche e la sua attuazione in conformità alle norme nazionali, le apparecchiature elettriche esauste devono essere raccolte separatamente, al fine di essere reimpiegate in modo ecocompatibile.

11 Garanzia del costruttore

In caso di domande relative alle condizioni della garanzia, rivolgersi al rivenditore HILTI più vicino.

12 Dichiarazione di conformità CE (originale)

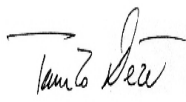
Denominazione:	Trapano battente
Modello:	UH 700
Anno di progettazione:	2006

Sotto nostra unica responsabilità, dichiariamo che questo prodotto è stato realizzato in conformità alle seguenti direttive e norme: 2006/42/CE, 2011/65/EU, fino al 19 aprile 2016: 2004/108/EG, a partire dal 20 aprile 2016: 2014/30/EU, EN 60745-1, EN 60745-2-1, EN ISO 12100.

**Hilti Corporation, Feldkircherstrasse 100,
FL-9494 Schaan**



Paolo Luccini
Head of BA Quality and Process Management
Business Area Electric Tools & Accessories
08/2015



Tassilo Deinzer
Executive Vice President
Business Unit Power
Tools & Accessories
08/2015

Documentazione tecnica presso:

Hilti Entwicklungsgesellschaft mbH
Zulassung Elektrowerkzeuge
Hiltistrasse 6
86916 Kaufering
Deutschland

it



Hilti Corporation

LI-9494 Schaan

Tel.: +423/234 21 11

Fax: +423/234 29 65

www.hilti.com

Hilti = registered trademark of Hilti Corp., Schaan
Pos. 1 | 20151110

