

دليل الإستعمال

ar

DS TS20-E 1.6

دليل الاستعمال الأصلي

منشار الحوائط الكهربائي DS TS20-E 1.6 3×400 V

يلزم قراءة دليل الاستعمال باستفاضة قبل التشغيل.
احتفظ بهذا الدليل مع الجهاز دائماً.
لا تقم بإعارة الجهاز لآخرين إلا مع إرفاق دليل الاستعمال به.

فهرس المحتويات	
4	١- إرشادات عامة
5	٢- الشرح
6	٣- الملحقات التكميلية
7	٤- المواصفات الفنية
9	٥- إرشادات السلامة
13	٦- التحضير للعمل
15	٧- تركيب الجهاز
24	٨- التشغيل
28	٩- العناية والصيانة
30	١٠- تحري الأخطاء
33	١١- التكهين
34	١٢- ضمان الجهة الصانعة للأجهزة
34	١٣- شهادة المطابقة للمواصفات الأوروبية (الأصلية)

مكونات الجهاز



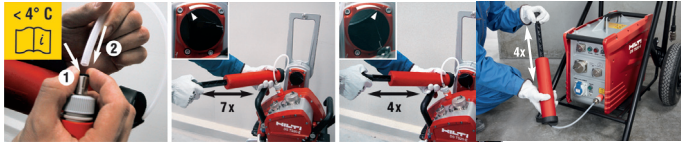
- ⑥ واقية النصل - الجزء الأوسط
- ⑦ واقية النصل - الأجزاء الجانبية
- ⑧ قضيب دليلي بمصد طرفي
- ⑨ صندوق الملحقات التكميلية مع قاعدة القضيب وصندوق الأدوات
- ⑩ العربة الناقلة - ملحق تكميلي

- ① رأس المنشار
- ② صندوق الكهرباء
- ③ وحدة التشغيل عن بعد
- ④ كابل الكهرباء وكابل التحكم وخرطوم الماء
- ⑤ العربة الناقلة - رأس المنشار

إرشادات عامة

n	rpm	/min	mm	Hz	V	A
عدد لفات وضع الدوران على الفارغ	لفة في الدقيقة	لفة/ دقيقة	مليمتر	هرتز	فولت	أمبير

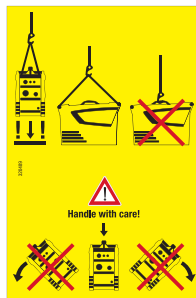
لتجنب الأضرار، يجب تفريغ دورة تبريد الجهاز عند الخشية من خطر التجمد. وتراعى تعليمات التفريغ الموجودة في حقيبة الأدوات.



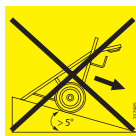
- تفريغ ماء التبريد من رأس المنشار وصندوق الكهراء
- 1- قم بتركيب مهائى التفريغ على خرطوم مضخة HIT.
 - 2- موضع صمام التفريغ مغلق: قم بتفريغ رأس المنشار 7 مرات باستخدام مضخة HIT.
 - 3- موضع صمام التفريغ مفتوح: قم بتفريغ رأس المنشار 4 مرات باستخدام مضخة HIT.
 - 4- قم بتفريغ صندوق الكهراء من مخرج الماء 4 مرات باستخدام مضخة HIT.



لا يجوز نقل العربتين الناقلتين بالونش إلا من نقطة التعليق المخصصة لذلك.
يجب أثناء النقل تأمين جميع أجزاء التجهيزات ضد الانزلاق والسقوط.
لا تقف أبداً في نطاق أحمال معلقة.
استخدم معدات رفع وأحزمة مختبرة ومُجربة.



لا يجوز نقل صندوق الكهراء بالونش إلا من نقاط التعليق المخصصة لذلك.
لا تقف أبداً في نطاق أحمال معلقة.
استخدم معدات رفع وأحزمة مختبرة ومُجربة.



توقيف الجهاز بشكل مائل يؤدي إلى عدم ثبات العربة الناقلة بشكل آمن.

١- إرشادات عامة

١-١ شرح كلمات التنبيه

-خطر-

تشير لخطر مباشر قد يؤدي لإصابات جسدية خطيرة أو إلى الوفاة.

-تحذير-

يشير لموقف خطر محتمل يمكن أن يؤدي لإصابات جسدية خطيرة أو إلى الوفاة.

-احترس-

تشير لموقف خطر محتمل يمكن أن يؤدي لإصابات جسدية خفيفة أو أضرار مادية.

-ملحوظة-

تشير لإرشادات للاستخدام ولمعلومات أخرى مفيدة.

٢-١ شرح علامات التحذير والرموز الأخرى

علامات التحذير



تحذير من
جهد كهربائي
خطر



تحذير من
خطر عام

علامات التوصية



استخدم
قفازاً واقياً



استخدم خوذة
حماية



استخدم نظارة
واقية للعينين



استخدم واقية
للأذنين



استخدم
كمامة



استخدم
حذاء واقياً

الرموز



لتفادي وقوع أضرار،
لا يجوز أن يزيد ضغط
الماء على 6 بار.



قبل الاستخدام
اقرأ دليل
الاستعمال

إرشادات عامة / الشرح

الرقم المسلسل	الطراز: DS EB-TS20	صندوق الكهرباء:
الرقم المسلسل	الطراز: DS TS20-E	رأس المنشار:
الرقم المسلسل	الطراز: DS RC-TS20	وحدة التشغيل عن بعد:

٣-١ إرشادات أخرى

في سياق هذا الدليل يقصد دائماً بكلمة «الجهاز» منشار الحوائط الكهربائي DS TS20-E.

موضع بيانات تمييز الجهاز

بيانات مسمى الطراز ورقم الجزء والرقم المسلسل وسنة الصنع وكذلك المستوى التقني للجهاز تجدها على لوحات قدرة جهازك. انقل هذه البيانات في دليل استعمال جهازك وارجع إليها دائماً عندما تكون لديك استفسارات موجهة إلى وكلائنا أو إلى مراكز الخدمة.

٢- الشرح

١-٢ الاستخدام المطابق للتعليمات

١- منشار DS TS20-E هو منشار حوائط كهربائي يتم تحريكه على قضيب، ويمكن باستخدامه مع نصل منشار ماسي قطره ٦٠٠ مم أو ٨٠٠ مم أو ٩٠٠ مم أو ١٠٠٠ مم أو ١٢٠٠ مم أو ١٦٠٠ مم قطع الجدران الحجرية أو الخرسانية المسلحة ابتداء من التسليح الخفيف وحتى التسليح الثقيل (أقصى قطر لنصل التحضير هو ٨٠٠ مم).

٢- عن طريق الوحدة الكهربائية للتشغيل عن بعد يمكن التحكم في جميع وظائف الجهاز. كما يمكن التحكم في عدد لفات نصل المنشار بسلاسة.

٣- محرك إدارة نصل المنشار يعمل بقدرة تدوير ثابتة. ويتم التحكم في دفعه يدوياً و/أو أوتوماتيكياً. ونظراً للدفع المحكوم بالقدرة يتميز الجهاز بسهولة استخدامه للغاية. ومن الناحية العملية يعمل الجهاز أوتوماتيكياً بالقدرة القصوى المضبوطة.

٤- يتم الوصول لأفضل قدرة قطع للمنشار DS TS20-E عند استخدامه مع أنصال منشار الحوائط DS-B المتوافقة معه بشكل خاص. اقتصر على استخدام الأنصال الماسية لمنشار الحوائط المسموح باستخدامها لسرعة قطع تبلغ ٦٣ م/ث على الأقل وتستوفي تعليمات المواصفة EN 13236. مع الأقطار التي تتراوح من ١٢٠٠ مم حتى ١٦٠٠ مم اقتصر على استخدام أنصال منشار الحوائط المسموح باستخدامها لسرعة قطع تبلغ ٨٠ م/ث على الأقل.

٥- لتثبيت الجهاز، اقتصر على استخدام عناصر تثبيت ذات أبعاد كافية!

٦- لا تقطع خامات ينشأ منها أثناء إجراء عملية القطع غبار ضار بالصحة (مثل الأسبستوس) أو غبار أو أبخرة قابلة للانفجار. ولا تقطع خامات سهلة الاشتعال.

٧- يمكن استخدام المنشار في عمليات قطع فوق مستوى الرأس مع اتخاذ إجراءات أمان إضافية. ولهذا الغرض يجب تزويد واقية النصل بمسرب للماء. ویراعی عدم الوقوف أسفل المنشار أثناء استخدامه في مثل هذه الأعمال. ويفضل أن تستشير في ذلك مستشار مبيعات Hilti!

٨- اقتصر على استخدام ملحقات Hilti التكميلية الأصلية (متاحة اختياريًا) لأعمال القطع المائل أو التي تتم على سلالم أو القطع المستوي.

٩- تحقق دائماً من وجود وتوصيل وصلة تأريض ومفتاح حماية من تسرب التيار (مفتاح حماية، نوع A بتيار إعتاق ٣٠ مللي أمبير) ضمن وصلة الإمداد بالتيار الكهربائي المركبة في موقع العمل - سواء من شبكة الكهرباء أو مولد كهربائي. إذا ساورك الشك في وجود وصلة تأريض ضمن وصلة الإمداد بالتيار الكهربائي، فعندئذ يجب تأريض صندوق الكهرباء عبر وصلة التاريض المخصصة لهذا الغرض

٢-٢ مجموعة التجهيزات المورد

تشتمل مجموعة التجهيزات المورد مع العربة الناقلة لرأس المنشار على ما يلي:

- رأس المنشار
- صندوق الكهرباء
- وحدة تشغيل عن بعد
- كابل كهرباء وكابل تحكم
- وصلة ماء التبريد
- عربة ناقلة
- طقم عدة
- دليل الاستعمال

تشتمل مجموعة التجهيزات المورد مع العربة الناقلة للملحقات التكميلية على ما يلي:

- واقية للنصل DS-BG80 لنصل منشار قطره ٩٠٠ مم
- قاعدة للقضيب (٤ قواعد)
- صندوق نقل
- عربة ناقلة
- رابط القضيب

عن طريق الملحقات التكميلية يمكنك مواءمة جهازك بما يتناسب مع استخداماتك.

الملحقات التكميلية

٣- الملحقات التكميلية

رقم الجزء	المسمى	الاستخدام
284808	قضيب DS-R100-L	مجرى رأس المنشار
284809	قضيب DS-R200-L	مجرى رأس المنشار
284810	قضيب DS-R230-L	مجرى رأس المنشار
371703	مصد طرفي DS-ES-L	مصد أمان لرأس المنشار
207137	خطاف القضيب DS-CP-ML	تثبيت القضيب
284814	قاعدة القضيب DS-RF-L	تثبيت القضيب
284816	قاعدة القضيب DS-RFP-L	تثبيت القضيب لأعمال القطع المائل أو على سلالم
232241	مخروط مزدوج D-CO-ML	إطالة القضيب
232244	خابور لامركزي D-EP-ML	إطالة القضيب

رقم الجزء	المسمى	الاستخدام
238000	واقية نصل المنشار DS-BG65	غطاء حماية من نصل المنشار حتى قطر ٦٥٠ مم
2051935	واقية نصل المنشار DST-BG 80	غطاء حماية من نصل المنشار بقطر ٦٠٠ حتى ٨٠٠ مم
238002	الجزء الأوسط DS-BG80	غطاء حماية نصل المنشار من قطر ٦٠٠ إلى ٩٠٠ مم*
238003	الجزء الجانبي DS-BG80	غطاء حماية من نصل المنشار من قطر ٦٠٠ إلى ٩٠٠ مم
238004	الجزء الأوسط DS-BG120	غطاء حماية من نصل المنشار من قطر ١٠٠٠ إلى ١٢٠٠ مم*
238005	الجزء الجانبي DS-BG120	غطاء حماية من نصل المنشار من قطر ١٠٠٠ إلى ١٢٠٠ مم
2064904	واقية نصل المنشار DST-BG 160	غطاء حماية من نصل المنشار بقطر ١٢٠٠ حتى ١٦٠٠ مم

رقم الجزء	المسمى	الاستخدام
238006	الجزء الأوسط DS-BGF80	غطاء حماية من نصل المنشار من قطر ٦٠٠ إلى ٩٠٠ مم للقطع المستوي*
238007	الجزء الجانبي DS-BGF80	غطاء حماية من نصل المنشار من قطر ٦٠٠ إلى ٩٠٠ مم للقطع المستوي
238008	الجزء الأوسط DS-BGF120	غطاء حماية من نصل المنشار من قطر ١٠٠٠ إلى ١٢٠٠ مم للقطع المستوي*
238009	الجزء الجانبي DS-BGF120	غطاء حماية من نصل المنشار من قطر ١٠٠٠ إلى ١٢٠٠ مم للقطع المستوي

* يُستخدم بالكامل فقط مع الأجزاء الجانبية المعنية!

رقم الجزء	المسمى	الاستخدام
258436	فلانشة القطع المستوي DS-FCA-110	تثبيت نصل المنشار للقطع المستوي
307188	فلانشة إضافية DS-FCA-110FF	تثبيت نصل المنشار للقطع المستوي

رقم الجزء	المسمى	الاستخدام
284842	طقم عدة DS TS	تثبيت القضيب، حماية الأشخاص والصيانة والاستعمال

رقم الجزء	المسمى	الاستخدام
227921	كابل كهرباء DS TS20-E ١٠ متر	كابل النظام
227922	كابل تحكم DS TS20-E ١٠ متر	كابل النظام
400768	كابل إطالة RC	إطالة المسافة بين وحدة التشغيل عن بعد وصندوق الكهرباء
228150	خرطوم ماء ١٠ متر	خرطوم ماء للنظام

المواصفات الفنية

٤- المواصفات الفنية

١-٤ المواصفات الفنية لل صندوق الكهرباء DS TS20-E*

DS EB-TS20 3 × 200 V	DS EB-TS20 3 × 400 V	
٢٠٠ إلى ٢٨٠ فلت ~	٣٨٠ إلى ٤٨٠ فلت ~	الجهد الاسمي
	± ١٠ %	تفاوت الجهد
	٦٠/٥٠ هرتز	تردد الشبكة الكهربائية
3P+PE	3P+PE/3P+N+PE	وصلة الشبكة الكهربائية
٦٣/٥٠/٣٢ أمبير	٣٢/٢٥/١٦ أمبير	شدة التيار الاسمية
٦٣/٣٢ أمبير	٣٢/١٦ أمبير	مصهر الشبكة الكهربائية بحد أدنى/أقصى
	١٩ كيلوواط	قدرة الدخل القصوى
٢٠ كيلو فلت أمبير @ ٣٢ أمبير/ ٤٠ كيلو فلت أمبير @ ٦٣ أمبير	٢٠ كيلو فلت أمبير @ ١٦ أمبير/ ٤٠ كيلو فلت أمبير @ ٣٢ أمبير	أدنى قدرة للمولد الكهربائي
	٣٠ مللي أمبير (نوع A)	مفتاح حماية جهة موقع الشغل
	٤ إلى ٣٠ م°	درجة حرارة ماء التبريد عند ٤ لتر/دقيقة
	٢ إلى ٦ بار	أدنى/أقصى ضغط لماء التبريد
	IP65	درجة الحماية ****
	٣٨ كجم	الوزن
غير موجود	٢٣٠ فلت/١٠ أمبير	المقبس
	٧٣ × ٣٥ × ٥٩ سم	الأبعاد طول × عرض × ارتفاع
	١٥ م° إلى ٥٠ م° ***	درجة حرارة التشغيل - التخزين
	١٥ م° إلى ٤٥ م° ***	درجة حرارة التشغيل - محيط الشغل
	≥ ١٠ مللي أمبير	التيار المتسرب
	بحد أدنى ٣٠٠ كيلو أوم	مقاومة العزل

٢-٤ المواصفات الفنية لرأس المنشار DS TS20-E*

DS TS20-E

١٥ كيلو واط	** S1	قدرة المحرك
١٠٠ إلى ٩٤٠ لفة/دقيقة		عدد لفات البريمة
IP65	****	درجة الحماية
٦٠٠ مم إلى ١٦٠٠ مم		قطر نصل المنشار
٧٣ سم		أقصى عمق للقطع
٣٧ كجم		الوزن
٣٧,٥ × ٤٤ × ٣٢ سم		الأبعاد طول × عرض × ارتفاع
١٥ م° إلى ٥٠ م° ***		درجة حرارة التشغيل - التخزين
١٥ م° إلى ٤٥ م° ***		درجة حرارة التشغيل - محيط الشغل

المواصفات الفنية

٣-٤ المواصفات الفنية لوحدة التشغيل عن بعد DS TS20-E وحدة التشغيل عن بعد DS RC-TS20

طول الكابل	١٠ متر
جهد الإمداد	٢٤ قاط جهد متردد
درجة الحماية ***	IP65
الوزن	٢,٢ كجم
الأبعاد طول × عرض × ارتفاع	٣٩ × ١٩ × ١٢,٥ سم
* البيانات الاسمية مضمونة عند ١٨ °م بحد أقصى وارتفاعات حتى ٢٠٠٠ متر فوق مستوى سطح البحر.	
** تشغيل مستمر ١٠٠٪	
*** في درجات الحرارة الأقل من درجة التجمد، يتعين إحماء الجهاز ببطء قبل تشغيله وتفريغ دورة التبريد بعد الانتهاء من استخدام الجهاز (المضخة ضمن مجموعة التجهيزات الموردة).	
**** درجة الحماية IP65 حسب المواصفة EN 60529، ٦ = حماية ضد توغل الغبار، ٥ = حماية ضد تيار الماء	

٤-٤ المواصفات الفنية للعربة الناقلة

العربة الناقلة للملحقات التكميلية	العربة الناقلة لرأس المنشار
الأبعاد في ظل التحميل طول × عرض × ارتفاع	١٠٦ × ٧٥ × ١٠٨ سم
الوزن في ظل التحميل *	١٢١,٥ كجم
أقصى وزن إجمالي مسموح به	١٥٠ كجم
* مع قضيب طوله واحد متر، الارتفاع مع قضيب طوله ٢,٣ متر = ٢٤٥ سم	
** المحتويات حسب مجموعة التجهيزات الموردة، بند ٢-٢	

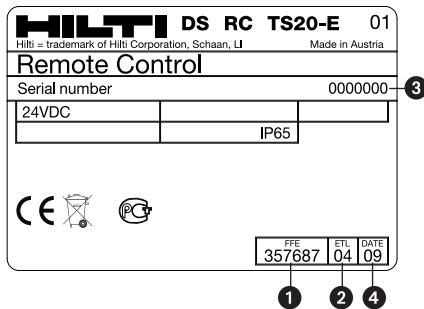
٥-٤ معلومات الضجيج (مقاسة طبقا للمواصفة EN 61029):

مستوى شدة الصوت الاعتيادي	١١٧,٨ ديسيبل (A)
مصنف بالفئة A:	
مستوى ضغط الصوت الاعتيادي المنبعث	١٠٠,٣ ديسيبل (A)
مصنف بالفئة A:	
استخدم واقية للأذنين!	
ملاحظة: مع أنصال المنشار مكتومة الصوت يمكن أن ينخفض مستوى ضغط الصوت بمقدار ١٠ ديسيبل (A) تقريبا.	

٦-٤ لوحات الصنع

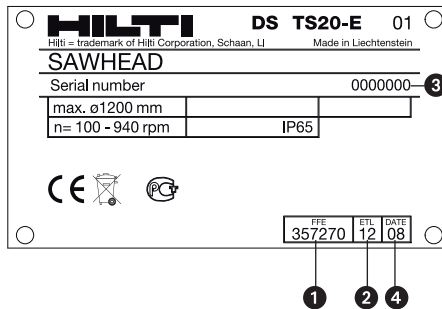
لوحة صنع وحدة التشغيل عن بعد

على وحدة التشغيل عن بعد من الجانب



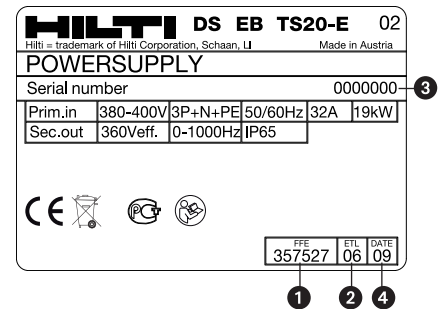
لوحة صنع رأس المنشار

على رأس المنشار من أسفل



لوحة صنع صندوق الكهرباء

على صندوق الكهرباء من الخلف



- ① = الرقم التقني
- ② = فهرس قوائم قطع الغيار
- ③ = الرقم المسلسل
- ④ = سنة الصنع

إرشادات السلامة

(س) احرص على إبعاد الأطفال. واعمل على إبعاد الأشخاص الآخرين عن مكان العمل.

(ش) لا تسمح للأشخاص الآخرين بلمس التجهيزات أو كابل الإطالة.

(ص) تجنب اتخاذ وضع غير سليم للجسم. وحرص على أن تكون واقفا بأمان وحافظ على توازنك في جميع الأوقات.

(ض) قم دائما بتمديد الكابلات والخراطيم بعيدا عن الجهاز لتجنب التعثر فيها أثناء إجراء الأعمال.

(ط) قم بإبعاد الكابلات والخراطيم عن الأجزاء الدوارة.

(ظ) استعلم لدى إدارة الإنشاءات للتأكد من عدم وجود مواسير غاز أو مياه أو توصيلات كهرباء أو أية توصيلات أخرى في نطاق القطع. فهذه التوصيلات تمثل خطرا بالغا إذا تعرضت للضرر أثناء العمل. الأجزاء المعدنية الخارجية بالجهاز يمكن أن تصبح موصلة للجهد الكهربائي، إذا قمت مثلا بإتلاف إحدى توصيلات التيار.

(ع) تحقق أن ماء التبريد المستخدم يتدفق بشكل محكوم أو يتم شفطه بالشكل المناسب. فتدفق الماء أو تطايره بشكل غير محكوم يمكن أن يؤدي إلى أضرار أو حوادث. ويراعى أيضا أن الماء يمكن أن يتدفق عبر الفراغات الداخلية غير الظاهرة الموجود في الجدران على سبيل المثال.

(غ) لا تقم بإجراء الأعمال وأنت واقف على سلم.

(ف) الجهاز غير مخصص للاستخدام من قبل الأطفال أو الأشخاص ذي البنية الضعيفة دون تدريبهم.

(ق) ينبغي التنبيه على الأطفال بعدم اللعب بالجهاز.

(ك) الغبار الناتج عن خامات مثل الطلاء المحتوي على الرصاص وبعض أنواع الأخشاب والمعادن يمكن أن يكون ضارا بالصحة، فملازمة أو استنشاق هذا الغبار قد يسبب أعراض حساسية و/أو أمراض الجهاز التنفسي للمستخدم أو للأشخاص المتواجدين على مقربة منه. هناك أنواع معينة مسرطنة من الغبار مثل غبار خشب البلوط أو غبار خشب الزان، ولا سيما إذا ارتبطت هذه الأنواع بمواد إضافية لمعالجة الأخشاب (مثل الكرومات ومواد حماية الأخشاب). لا يجوز التعامل مع المواد المحتوية على الأسبستوس إلا من قبل فنيين متخصصين.

٥- إرشادات السلامة



تحذير

عدم اتباع التحذيرات وإرشادات السلامة يمكن أن يؤدي إلى إصابات تهدد حياتك وإلى أضرار مادية جسيمة!

١-٥ التجهيز السليم لمكان العمل

(أ) احرص على استصدار تصريح من إدارة الإنشاءات بإجراء أعمال الثقب والقطع بالمنشار. إجراء أعمال الثقب والقطع بالمنشار بالمباني والمنشآت الأخرى يمكن أن يؤثر سلبا على ثباتها، وبصفة خاصة عند فصل قضيب حديد التسليح أو الكمرات.

(ب) اعمل على توفير إضاءة جيدة لنطاق العمل.

(ت) اعمل على توفير تهوية جيدة لمكان العمل. أماكن العمل سيئة التهوية يمكن أن تسبب أضرار صحية بسبب التلوث بالغبار.

(ث) حافظ على نطاق عملك في أفضل حال. حافظ على محيط العمل خاليا من الأشياء التي يمكن أن تعرضك للإصابة. فالفوضى في أماكن العمل يمكن أن تؤدي إلى وقوع حوادث.

(ج) لتجنب وقوع إصابات بفعل انحصار الأداة، يجب تأمين الكتل التي يتم فصلها ضد التحرك بشكل غير مقصود بواسطة أسافين فولاذية و/أو دعائم.

(ح) من خلال الدعائم ذات الأبعاد المناسبة والمركبة بشكل صحيح، احرص على ضمان التماسك الآمن للمنشأ المتبقي حتى بعد الانتهاء من إجراء أعمال القطع وإخراج الكتلة التي تقطعها.

(خ) لا تقف أبدا في نطاق أحمال معلقة.

(د) يجب إغلاق موضع القطع أو الفتحة التي نشأت عن القطع بشكل آمن وظاهر بوضوح لتجنب احتمالية تعرض الأشخاص للتعثر فيها.

(ذ) استخدم تجهيزات حماية. وحرص على ارتداء حذاء أمان وقفاز واق و خوذة واقية للأذنين ونظارة واقية.

(ر) استخدم كمامة عند إجراء أعمال ينشأ عنها غبار.

(ز) ارتد سترة عمل مناسبة. لا تقم بارتداء ملابس فضفاضة أو حلي، حيث يمكن أن تشتبك في الأجزاء المتحركة. إذا كان شعرك طويلا، فارتد شبكة للشعر.

إرشادات السلامة

- ١- تصريح من إدارة المنشآت بقطع الجزء المطلوب بالمنشار.
- ٢- الاستفسار عما إذا كان مسموحاً بقطع الأركان بالمنشار ضمن النطاق المطلوب قطعه. فإذا لم يكن مسموحاً بذلك، قم بعمل مخطط مناسب بالتجاويف مع تنفيذ عملية القطع بعيداً عن الأركان.
- ٣- تركيب الدعامة اللازمة والحواجز وتثبيت التحذيرات الموجهة للآخرين

تأكد من عدم وجود أي شخص أسفل نطاق العمل أثناء تركيب وتشغيل الجهاز وكذلك عند إخراج الكتل بعد فصلها. فسقوط أجزاء يمكن أن يؤدي إلى إصابات بالغة.

٣-٥ احتياطات الأمان العامة

(أ) لا تستخدم الجهاز إلا بعد قراءة دليل الاستعمال والإمام بمحتوياته جيداً والتدريب على استخدامه بشكل آمن على يد متخصص من Hilti. ونراعى جميع التحذيرات والإرشادات.

(ب) استخدم الجهاز المناسب. لا تستخدم الجهاز في أغراض غير تلك المخصصة لها، بل استخدمه فقط بشكل مطابق للتعليمات وهو في حالة سليمة.

(ت) استخدم الجهاز والملحقات التكميلية وأدوات العمل وخلافه طبقاً لهذه التعليمات وبالطريقة المقررة لهذا النوع من الأجهزة بالذات. احرص في هذه الأثناء على مراعاة اشتراطات العمل والمهمة المراد تنفيذها. كما يراعى أن استخدام الجهاز في تطبيقات غير تلك المقررة له يمكن أن يؤدي لمواقف خطيرة.

(ث) اقتصر على استخدام الملحقات التكميلية الأصلية أو الأجهزة الإضافية الواردة في تعليمات دليل الاستعمال. فاستخدام ملحقات تكميلية أو أجهزة إضافية أخرى بخلاف ما هو موصى به في دليل الاستعمال يمكن أن يعرضك لخطر الإصابة.

(ج) احرص على مراعاة المؤثرات المحيطة. لا تستخدم الجهاز في مكان معرض لخطر الحريق أو الانفجار. فالأدوات الكهربائية تولد شرراً يمكن أن يؤدي لإشعال الغبار والغازات.

(ح) حافظ على المقابض جافة ونظيفة وخالية من الزيت والشحم.

(خ) لا تبالغ في التحميل على جهازك. إذ يمكنك العمل بصورة أفضل وأكثر أماناً في نطاق القدرة المقرر.

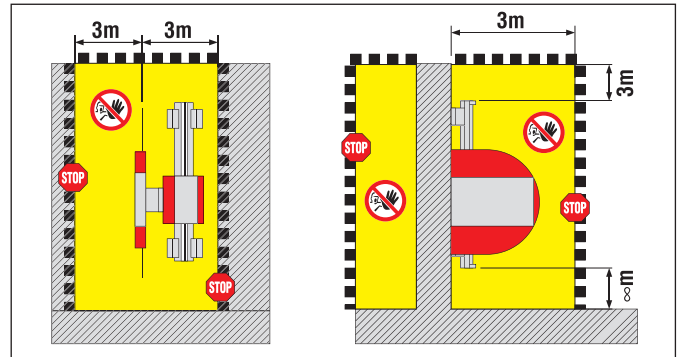
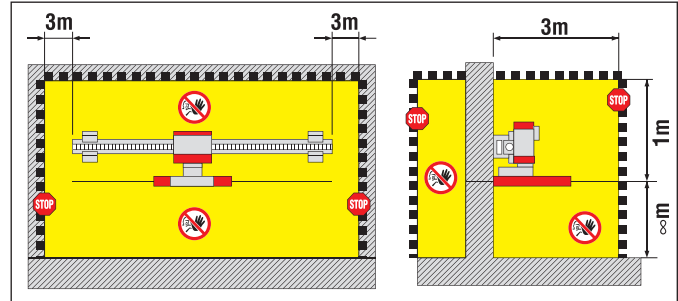
(د) لا تترك الجهاز أبداً دون مراقبة.

استخدم شفاطاً للغبار حيثما أمكن. للحصول على درجة شفط عالية للغبار استخدم مزيل الغبار المحمول الموصى به من Hilti المخصص لغبار الأخشاب و/أو المعادن والذي تمت مواءمته مع هذه الأداة الكهربائية. احرص على توفير تهوية جيدة لمكان العمل. يُنصح بارتداء كمامة واقية للتنفس مزودة بفلتر من الفئة P2. احرص على مراعاة التعليمات السارية في بلدك بخصوص المواد المراد التعامل معها.

٢-٥ تأمين نطاق الخطر

يجب تأمين نطاق المنشار بحيث لا يتعرض المشغلون أو الأشخاص الآخرون أو حتى التجهيزات الأخرى للإصابة أو الضرر من جراء تطاير الأجزاء أو سقوطها (انكسار القطاع الماسي، الزلط، الوحل الناتج عن عملية القطع بالمنشار وغيرها). قم أيضاً بتأمين نطاق القطع الخلفي غير الظاهر بشكل مباشر.

لا يجوز أبداً الدخول في نطاق الخطر أثناء دوران النصل. ويراعى أن نطاق الخطر يشمل ٣ متر حول نطاق القطع من جميع الجوانب.



-احترس-

قم بتأمين نطاق العمل. تأكد من عدم احتمالية تعرض الأشخاص أو التجهيزات للخطر من جراء الأجزاء المتساقطة أو المتطايرة.

إرشادات السلامة

ث) إذا لحق ضرر بوصلة الإمداد بالكهرباء أثناء العمل، فلا يجوز لمسها. وفي هذه الحالة أوقف المفتاح الرئيسي وانزع القابس الكهربائي من المقبس.

ج) يجب استبدال المفاتيح التالفة لدى خدمة Hilti. لا تستخدم أي جهاز يتعذر فتح وإقفال مفتاحه.

ح) احرص على إصلاح جهازك على يد فني كهرباء متخصص فقط (خدمة Hilti)، وذلك ضماناً لاستخدام قطع الغيار الأصلية، وإلا فقد يتعرض مستخدم الجهاز للحوادث.

خ) لا تستخدم أسلاك التوصيل في أغراض غير التي خُصصت لها. ولا تحمل الجهاز أبداً من سلك التوصيل. ولا تنزع القابس من المقبس الكهربائي بجذبه من سلك التوصيل.

د) احرص على حماية أسلاك التوصيل من الحرارة والزيوت والحواف الحادة.

ذ) لا تقم بتوصيل الجهاز وملحقاته التكميلية إلا بمصادر كهرباء مزودة بوصلة تأريض ومفتاح حماية من تسرب التيار. وتأكد من أدائها لوظيفتها بشكل سليم قبل كل تشغيل. قم بتثبيت خابور أرضي في حالة استخدام مولد كهربائي أو في حالة عدم وجود وصلة أرضي في المبنى. حيث لا يجوز بأي حال تشغيل الجهاز بدون تأريض. ففي حالة استخدام المنشار في قطع أجزاء موصلة للتيار أو في حالة وجود خلل في العزل يكون هناك خطر على الحياة إذا لم يكن الجهاز مؤرضاً.

ر) تحقق من أن جهد الشبكة الكهربائية يماثل ما هو مدون على لوحة لوحة الصنع.

ز) احتفظ بكابلات الكهرباء جافة، وخصوصاً وصلاتها المقبسية. وقم بسد فتحات المقابس الكهربائية باستخدام الأغشية الموردة في حالة عدم استخدامها.

س) لا تستعمل سوى كابلات الإطالة المسموح بها لمجال الاستخدام المعني ويراعى أن يكون مقطعها العرضي كافياً. لا تعمل بكابلات إطالة ملفوفة، وإلا فقد يحدث فقدان للقدرة ويسخن الكابل بشدة.

ش) افصل الجهاز عن مصدر الكهرباء قبل إجراء أعمال تنظيف أو صيانة على الجهاز أو عند التوقف عن أداء العمل.

ص) يرجى مراعاة أن بعض أجزاء المقوم الكهربائي تظل تحت جهد كهربائي مرتفع خطير على الحياة حتى بعد مرور ما يصل إلى ١٠ دقائق بعد فصل الجهاز عن الكهرباء.

ذ) احفظ الأجهزة بشكل آمن في حالة عدم استعمالها. ينبغي حفظ الأجهزة غير المستخدمة في مكان جاف مرتفع أو مغلق وبعيدا عن متناول الأطفال.

ر) في حالة عدم استخدام الجهاز (أثناء فترة الراحة مثلا) وقبل إجراء أعمال ضبط على الجهاز أو قبل العناية به أو إصلاحه وعند تغيير الأدوات يجب دائماً نزع القابس الكهربائي من المقبس. هذا الإجراء الوقائي يمنع تشغيل الجهاز دون قصد.

ز) انزع أدوات الضبط أو مفاتيح ربط البراغي من الجهاز قبل تشغيله. فترك أداة أو مفتاح في جزء دوار من الجهاز يمكن أن يؤدي لحدوث إصابات.

س) قبل الاستخدام، يجب فحص الجهاز والأدوات والملحقات التكميلية للتحقق من عملها بشكل سليم ومطابق للتعليمات. تأكد أن الأجزاء المتحركة تعمل بشكل سليم وأنها ليست منحصرة أو متعرضة للضرر. ويجب أن تكون جميع الأجزاء مركبة بشكل صحيح ومستوفية لجميع الاشتراطات، وذلك لضمان التشغيل الآمن والخالي من المشاكل. الأجزاء المتضررة يجب إصلاحها أو تغييرها بشكل سليم لدى ورشة فنية معتمدة.

ش) تجنب ملامسة بشرتك للأحوال الناتجة عن الثقب والقطع بالمنشار.

ص) استخدم كمامة عند إجراء أعمال ينشأ عنها غبار، يحظر التعامل مع المواد الخطيرة على الصحة (مثل الأسبستوس).

ض) اتبع إرشادات العناية والصيانة

٥-٤ الحماية من الصدمات الكهربائية

أ) احرص على حماية نفسك من التعرض للصدمات الكهربائية. تجنب حدوث تلامس للجسم مع أجزاء مؤرضة مثل المواسير وأجهزة التدفئة والبوتاجازات والثلاجات.

ب) تفحص أسلاك توصيل الجهاز بشكل منتظم وعند تلفها اعمل على تغييرها على يدي فني معتمد. تفحص توصيلات الإطالة بشكل منتظم واستبدلها عندما تتلف.

ت) افحص الجهاز والملحقات التكميلية للتأكد من سلامة حالتها الفنية. لا تقم بتشغيل الجهاز أو الملحقات التكميلية في حالة وجود أية أضرار أو في حالة عدم اكتمال النظام أو إذا كانت عناصر الاستعمال لا تعمل بشكل سليم.

إرشادات السلامة

٥-٥ الاشتراطات الواجب توافرها في المستخدم

لا يجوز الدخول في نطاق الخطر (لتغيير نصل المنشار مثلا أو لفك الجزء الجانبي لواقية النصل أو لوضع أسافين وخلافه) إلا بعد إيقاف محرك تدوير النصل وتوقف دوران نصل المنشار تماما. وقبل الدخول في نطاق الخطر اضغط على زر الإيقاف الاضطراري.

لا تلمس أية أجزاء دوارة.

عند القطع بالمنشار، التزم ببارامترات الدوران المسموح بها وكذلك بالقيم المرجعية الموصى بها لعدد لفات نصل المنشار وقدرة الدفع.

اقتصر على استخدام أنصال المنشار التي تفي بمتطلبات المواصفة EN 13236. وقم بتركيب أنصال المنشار حسب اتجاه دوران الجهاز.

استخدام أنصال منشار ذات قطاعات ملحومة بالليزر يمكن أن يقلل من خطر انكسار القطاعات.

احرص قبل كل تشغيل لمنشار الحوائط على فحص الفلانشة ونصل المنشار للتحقق من عدم وجود أضرار (كوجود تشققات في مركز النصل مثلا) وقم بإزالة الشحم عن مبيت النصل.

نصل المنشار يمكن أن يصبح ساخنا، لذلك فلا تلمسه بدون قفاز عمل!

لتنبيه قواعد القضيبي وكذلك لتأمين الأجزاء، اقتصر على استخدام وسائل تثبيت ذات أبعاد كافية (خوابير الفيشر، البراغي، وغيرها)

لا تستخدم إلا الملحقات التكميلية الموصى بها في دليل الاستعمال هذا. فاستخدام ملحقات تكميلية أخرى يمكن أن يؤدي لوقوع إصابات أو أضرار.

عند استخدام وسائل للصعود (سقالات، سلالم نقالية وغيرها)، تحقق من أنها مستوفية للاشتراطات الضرورية وأنها خالية من أية تلفيات ومركبة بشكل سليم.

يجب على المشغل التأكد من عدم تواجد أي شخص في نطاق الخطر طوال قيامه بعملية القطع بالمنشار - ويسري ذلك أيضا على النطاق غير المرئي بشكل مباشر، على سبيل المثال الجانب الخلفي لموضع القطع. ويتعين عند اللزوم وضع حواجز كبيرة الحجم أو تكليف شخص آخر للقيام بمراقبة المكان.

أ) لا يجوز استعمال الجهاز إلا من خلال فنيين متخصصين في فصل الخرسانة ومدربين على ذلك تدريبا خاصا، وسوف يُطلق عليهم «المشغلون» فيما بعد في سياق هذا الدليل. ويجب على هؤلاء المشغلين الإلمام الكامل بمحتويات دليل الاستعمال هذا والتدرب على استخدامه بشكل آمن على يد متخصص من Hilti.

ب) كن يقظا وانتبه لما تفعل وتعامل مع الجهاز بتعقل عند العمل به. لا تستخدم الجهاز عندما تكون مرهقا أو واقعا تحت تأثير العقاقير المخدرة أو الكحول أو الأدوية. فعدم الانتباه ولو للحظة واحدة قد يؤدي لإصابات خطيرة.

ت) أثناء استخدام الجهاز يجب على المستخدم والأشخاص المتواجدين على مقربة منه استعمال نظارة واقية ملائمة وخوذة حماية وواقى للسمع وقفاز واق وحذاء أمان.

٦-٥ الأمان أثناء التشغيل

افحص منشار الحوائط ومكوناته ونصل المنشار وكذلك الملحقات التكميلية قبل الاستخدام للتأكد من أدائها لوظائفها بشكل سليم. واحرص على إزالة الأضرار والاختلالات الوظيفية بشكل سليم قبل التشغيل.

ضع صندوق الكهرباء بعيدا عن نطاق الخطر.

لا يجوز إجراء الأعمال باستخدام الجهاز إلا بعد تثبيت نظام منشار الحوائط (قواعد القضيبي) بشكل آمن ومستقر على سطح مصمت وتنفيذ عملية تركيب النظام بشكل سليم (ربط جميع البراغي بإحكام، وتأمين قفل رأس المنشار بشكل آمن على القضيبي وتركيب المصد الطرفي). فسقوط أحد الأجزاء يمكن أن يؤدي إلى أضرار وإصابات بالغة.

لا تقف أبدا في اتجاه دوران نصل المنشار بصفة أساسية! واستخدم دائما الواقية المناسبة لنصل المنشار (DS-BG) لتطبيقات القطع العادي، DS-BGF لتطبيقات القطع (المستوي).

في حالات قطع الأركان بينما واقية النصل مفتوحة جزئيا، يجب إجراء عمليات الاستعمال من الجانب المغلق أو المحمي بواقية نصل المنشار، كما يجب على المشغل عند اللزوم اتخاذ إجراءات إضافية (غطاء، لوح خشبي، لوحة تشغيل).

إرشادات السلامة / التحضير للعمل

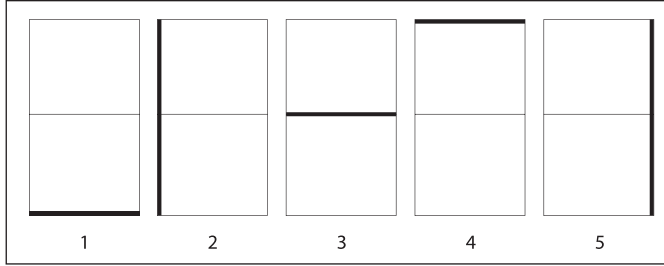
٦- التحضير للعمل

١-٦ تخطيط تسلسل عملية القطع بالمنشار ووضع علامات لمواقع للقطع ووسائل التثبيت

١- في المعتاد تقوم جهة التكليف بالعمل بوضع علامات على الأجزاء المراد فصلها بالمنشار. ومن خلال ضبط وضعية قواعد القضيبي بمهارة يمكن ترشيد خطوات عملية القطع بالمنشار.

٢- عند اللزوم، احرص من خلال تحديد القطوعات الفاصلة على مواءمة أقصى وزن للكتل الخرسانية مع الظروف المحيطة بمكان العمل (على سبيل المثال أقصى قدرة تحميل مسموح بها للأرضية، قوة تحمل أدوات الرفع، أبعاد الأبواب).

٣- لتثبيت قطع الخرسانة التي يتم فصلها، استخدم أسافين فولاذية ودعامات مناسبة.



٢-٦ استفسارات الأمان

هل نطاق القطع خال من التوصيلات الخطيرة (غاز، ماء، كهرباء وغيرها)؟

هل تم التحقق من تأثيرات أعمال القطع على استقرار المنشأة وهل يمكن للدعامات امتصاص القوى الناشئة عن ذلك بطريقة آمنة؟

هل يُستبعد ظهور مخاطر ووقوع تلفيات بفعل ماء التبريد المستخدم؟

هل بالإمكان تأمين نطاق العمل بحيث لا تكون هناك مخاطر على الأشخاص أو التجهيزات بفعل الأجزاء المتساقطة أو المتطايرة؟

هل يمكن استبعاد الكتل التي يتم فصلها من الجدران والتخلص منها بشكل آمن وتحت السيطرة؟

هل وصلة الكهرباء والماء المتاحة تفي بالاشتراطات اللازمة؟

هل تتوفر التجهيزات اللازمة بالمواصفات الصحيحة؟

هل صرحت إدارة المنشآت بالأعمال المقرر تنفيذها بالكامل؟

كن منتبها باستمرار. وراقب عملية القطع بالمنشار والتبريد بالماء وكذلك محيط مكان العمل. لا تستخدم الجهاز إذا كنت شارداً ذهنياً.

لا يجوز إجراء أية تعديلات على نظام المنشار! كما يُحظر تغيير البارامترات المضبوطة من قبل المصنع!

٧-٥ إرشادات الأمان الخاصة بالنقل

تجنب حمل أو رفع أحمال ثقيلة. واستخدم وسائل رفع ونقل مناسبة، وقم بتوزيع الأحمال الثقيلة على أكثر من شخص عند اللزوم.

استخدم المقابض المخصصة للنقل. وحافظ على المقابض نظيفة دائماً وخالية من الشحم.

يراعى أن الجهاز يمكن أن ينقلب على جانبه. ويجب دائماً أن تكون الأرضية التي يوضع عليها الجهاز مستوية وثابتة.

أثناء النقل، قم بتأمين نظام المنشار وأجزائه ضد الانزلاق أو السقوط سهواً.

عند نقل الجهاز باستخدام الونش، يجب دائماً الاستعانة بأدوات رفع مصرح بها مع مراعاة ألا يتم رفع الجهاز إلا من المواضع المخصصة لذلك. وقبل نقل الجهاز تحقق من أن جميع الأجزاء القابلة للقفلة مثبتة أو مؤمنة القفل على جانبي العربتين الناقلتين. ولا تقف أبداً أسفل أحمال معلقة.

التحضير للعمل

- استخدام أسلاك طويلة بمقاطع عرضية أقل يؤدي إلى هبوط في الجهد الكهربائي وإلى سخونة/فرط سخونة كابل الإطالة!
- كابلات الإطالة لا يجوز أن تكون ملفوفة على بكرات كابلات أثناء تشغيل منشار الحوائط الكهربائي.

٦-٦ وصلة ماء التبريد

- ١- إذا كانت درجة حرارة الماء ١٨ °م، فسوف يلزم الإمداد بالماء بمعدل ٤ لتر/دقيقة تقريبا لتبريد كل من صندوق الكهرباء ورأس المنشار.
- ٢- اقتصر على استخدام ماء تبريد نظيف فقط.
- ٣- في حالة التطبيقات التي تتم مع أدنى حد لتيار الماء (كالجدران مثلا)، يمكن تصريف كمية الماء الزائدة بشكل محكوم عن طريق وظيفة التفريغ برأس المنشار.
- ٤- إذا كانت قدرة التبريد منخفضة للغاية، فسوف يتم تفعيل وظيفة الإيقاف الوقائي للجهاز.
- ٥- إذا كان ضغط وصلة الماء منخفضا، فاستخدم صماما أحادي الاتجاه على وصلة الماء لتفادي الشوائب التي قد تمر أثناء الإمداد بالماء.

-ملحوظة-

يتم أيضا إمداد كمية ماء قليلة إلى نصل المنشار عبر البريمة عندما يكون صمام التفريغ مغلقا تماما، وذلك لتجنب إلحاق ضرر بالجوانات.

٣-٦ الإمداد بالكهرباء/التأمين بالمصاهر

-احترس-

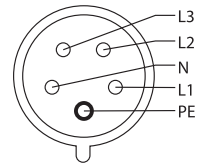
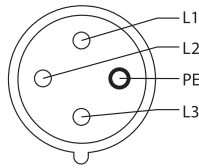
تحقق دائما من وجود وتوصيل وصلة تأريض ومفتاح حماية من تسرب التيار ضمن وصلة الإمداد بالتيار الكهربائي المركبة في موقع العمل - سواء من شبكة الكهرباء أو مولد كهربائي. إذا ساورك الشك في وجود وصلة تأريض ضمن وصلة الإمداد بالتيار الكهربائي، فعندئذ يجب تأريض صندوق الكهرباء عبر وصلة التأريض المخصصة لهذا الغرض.

قيمة الجهد الكهربائي	٤٠٠ × ٣ فلت	٢٠٠ × ٣ فلت
أدنى تأمين بالمصاهر	١٦ أمبير	٣٢ أمبير
أقصى تأمين بالمصاهر	٣٢ أمبير	٦٣ أمبير

مفتاح حماية من تسرب التيار (مفتاح حماية) نوع A
٣٠ مللي أمبير

٤-٦ الإمداد بالتيار الكهربائي/القابس الكهربائي

قيمة الجهد الكهربائي	٣٨٠ × ٣ - ٤٨٠ فلت	٢٠٠ × ٣ - ٢٨٠ فلت
----------------------	-------------------	-------------------

مخطط التوصيل	٣٢ أمبير 6h PE+N*+3P	٦٣ أمبير 9h 3P+PE
مخطط التوصيل		

L1 = طور ١، L2 = طور ٢، L3 = طور ٣، N = موصل محايد،
PE = وصلة حماية (تأريض)

* لا يعمل المقبس الكهربائي ٢٣٠ فلت بصندوق الكهرباء بدون موصل محايد (N)

عند الحاجة قم بتركيب وصلة GEE الموردة على كابل شبكة الكهرباء الذي تستخدمه بمعرفة كهربائي معتمد.

يشار في وحدة التشغيل عن بعد إلى عدم وجود بعض الأطوار (L1، L2، L3) وكذلك جهد الشبكة الكهربائية.

٥-٦ كابل الإطالة/المقطع العرضي

- لا تستعمل سوى كابلات الإطالة المسموح بها لمجال الاستخدام المعني ويراعى أن يكون مقطعها العرضي كافيا.
- حسب المواصفة EN 61029-1، فإن المقاطع العرضية للأسلاك يجب على الأقل أن تكون ١,٥ مم^٢ مع تيار ١٦ أمبير و ٤ مم^٢ مع تيار ٣٢ أمبير و ١٠ مم^٢ مع تيار ٦٣ أمبير (المقطع العرضي = مساحة الموصل).

تركيب الجهاز

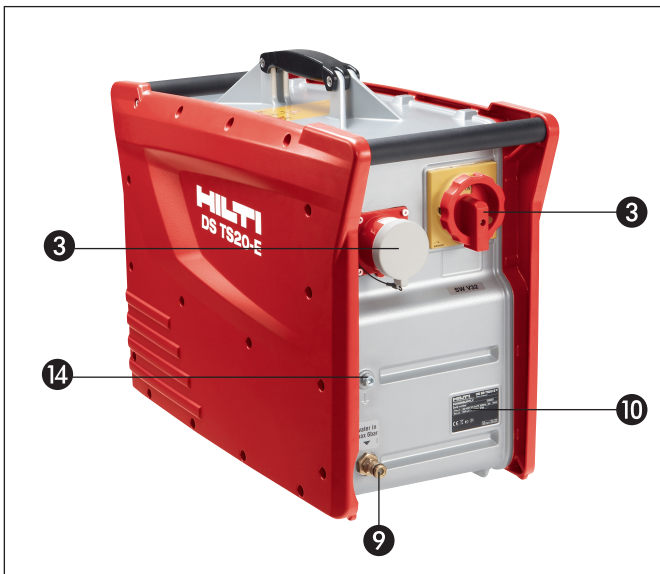
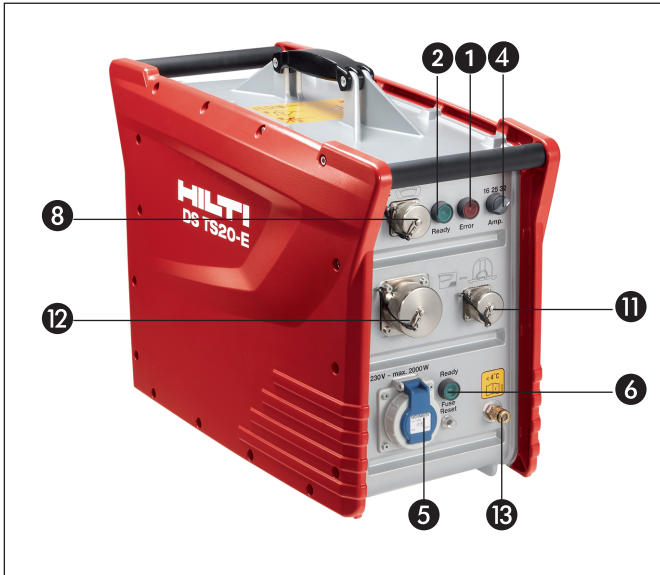
٧- تركيب الجهاز

١-٧ توصيل صندوق الكهرباء

-ملحوظة-

الضغط المتكرر المتتابع لفترات قصيرة على المفتاح الرئيسي يؤدي إلى قطع الإمداد بالتيار الكهربائي. انتظر، ثم كرر عملية التشغيل.

- ١- اضبط محدد سحب التيار ٤ حسب مستوى تأمين الشبكة بالمصاهر. في حالة تشغيل الجهاز بواسطة مولد كهربائي، قم بتوصيل وصلة التأريض ١٤ بخابور الأرضي.
- ٢- قم بتوصيل مقبس الإمداد بالتيار ٧ (تراعى لوحة الصنع ١٠)
- ٣- اخلع أغطية الحماية ٨، وقم بتوصيل وتأمين قفل وحدة التشغيل عن بعد
- ٤- أغلق أغطية الحماية ٨ من خلال تدويرها في مواجهة بعضها
- ٥- اضبط المفتاح الرئيسي ٣ على الوضع "I" - فيضيء مبین الاستعداد للتشغيل ٢
- ٦- قم بتوصيل الوصلة الخارجية لماء التبريد ٩ (بعد أقصى ٦ بار)



عناصر الاستعمال

المسمى	الموضع
مبين الخلل (أحمر)	1
مبين الاستعداد للتشغيل (أخضر)	2
المفتاح الرئيسي	3
محدد سحب التيار	4
مقبس كهربائي ٢٣٠ فلت (فقط مع الطراز ٣ × ٤٠٠ فلت)	5
مصهر آلي / مبین عمل المقبس الكهربائي ٢٣٠ فلت	6
وصلة التيار الكهربائي	7
مقبس وحدة التشغيل عن بعد	8
وصلة ماء التبريد (مدخل)	9
لوحة الصنع	10
مقبس كابل التحكم في رأس المنشار	11
مقبس كابل كهرباء رأس المنشار	12
وصلة ماء التبريد (مخرج)	13
وصلة التأريض	14

تركيب الجهاز

الجهاز الماسي في سطح خرساني خال من الشروخ. ومع ذلك قد يلزم في ظروف معينة استخدام عنصر تثبيت بديل. إذا كانت لديك أية استفسارات حول التثبيت الآمن توجه إلى مركز الخدمة الفنية لدى Hilti.

■ مواد البناء وظروف مكان الاستخدام تتنوع من موقع عمل لآخر. إذا ساورك الشك في عدم كفاية قدرة مادة الجدار المعني لتثبيت الجهاز عليه بطريقة مناسبة، فاتصل بالمركز الاستشاري الفني لشركة Hilti.

-ملحوظة-

■ عند التركيب لا يجوز أن تكون براغي ضبط الاستواء بارزة من سطح ارتكاز القاعدة.
■ استخدم قاعدة القضيب DS-RFP لأعمال القطع المائل أو التي تتم على سلاالم.

٢-٧ تثبيت قواعد القضيب

-احترس-

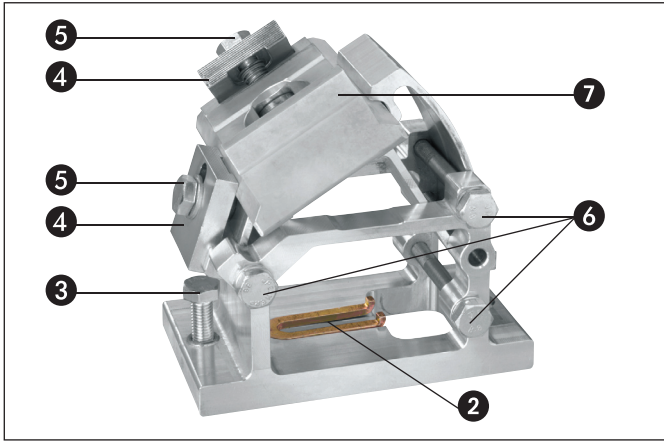
■ عدم الالتزام بالمسافات الموضحة لقواعد القضيب يؤدي إلى خطأ في مسار القطع، بل وقد يؤدي إلى انحلال خوابير الفيشر المثبتة في أسوأ الاحوال!
■ تثبيت الأجزاء على أبعاد كافية وبطريقة سليمة هو الضمان الوحيد للتشغيل الفعال والآمن.

-تحذير-

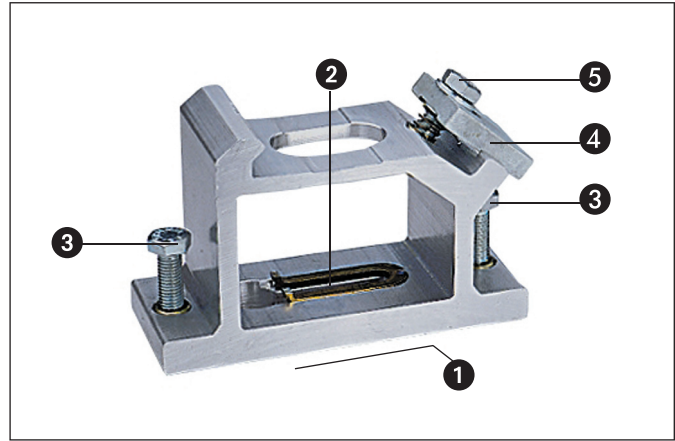
استخدم الفيشر الملائم لموضع الشغل المعني واحرص على مراعاة إرشادات التركيب الصادرة عن الجهة الصانعة للفيشر.

-ملحوظة-

الفيشر المعدني M12 من Hilti يصلح عادة لعناصر تثبيت



قاعدة القضيب لأعمال القطع على سلاالم



قاعدة قضيب للقطع العادي

عناصر الاستعمال

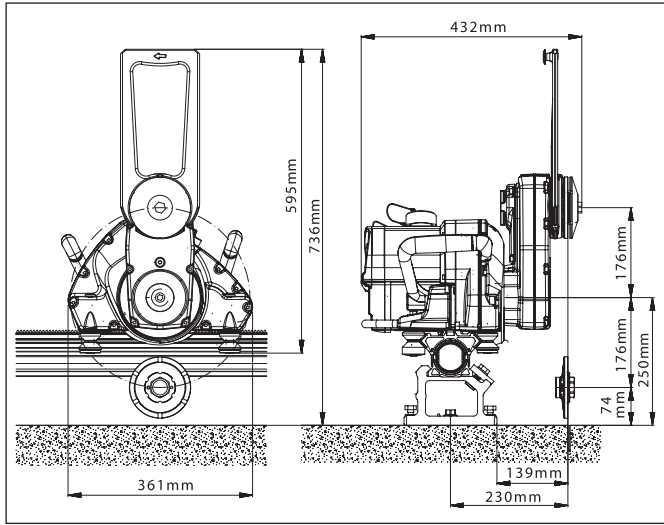
الموضع المسمى	الرقم
برغي قمت لتثبيت القضيب	5
براغي قمت للوضع المائل	6
لوحة قمت لأعمال القطع على سلاالم	7

الموضع المسمى	الرقم
سطح الارتكاز	1
فتحة خابور فيشر لتركيب قاعدة القضيب	2
براغي ضبط الاستواء	3
لوحة قمت لتثبيت القضيب	4

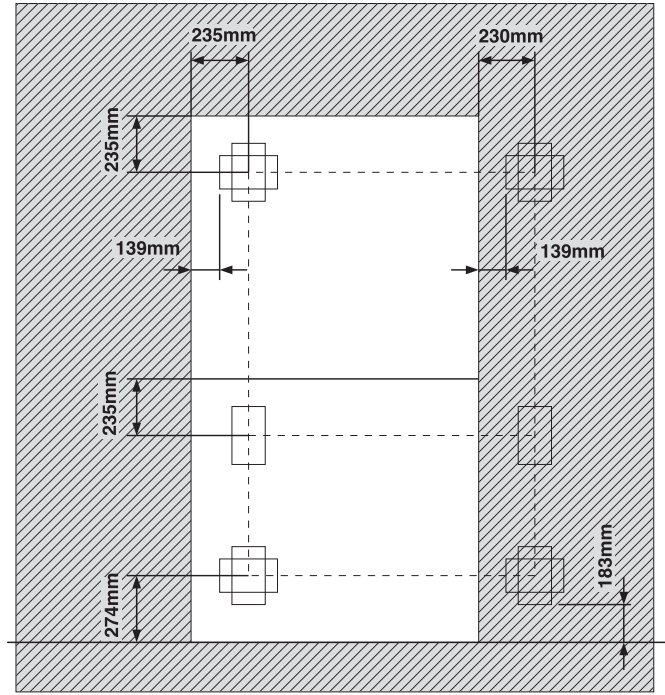


تركيب الجهاز

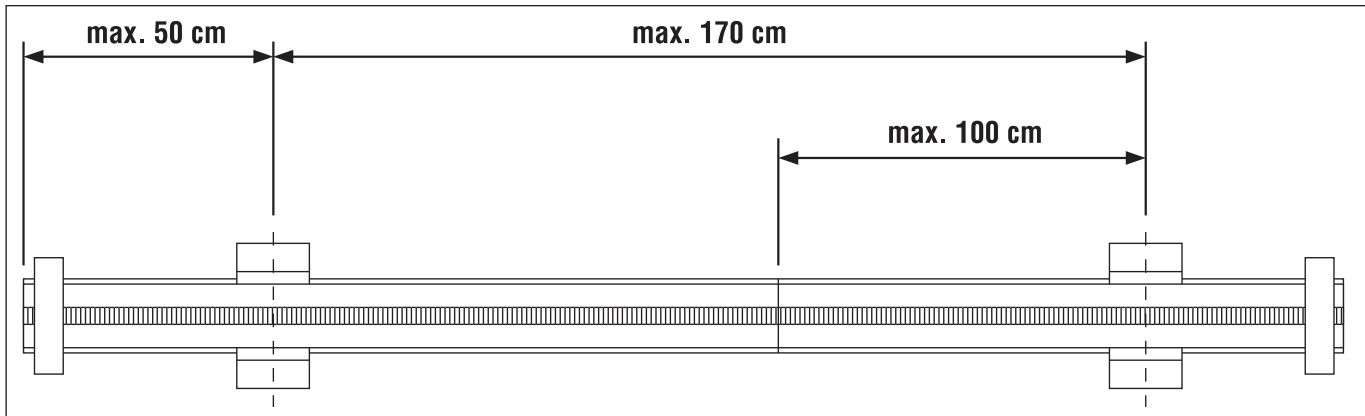
- ١- ضع علامات لتجاويف خوابير الفيشر المخصصة لتركيب قاعدة القضيب
- ٢- قم بإنشاء تجاويف خوابير الفيشر (العمق والقطر حسب تعليمات الجهة الصانعة لخوابير الفيشر)
- ٣- قم بتنظيف التجويف من أتربة التثقيب
- ٤- قم بتركيب خابور فيشر HKD-D M12 من Hilti مثلا وقم بإرسائه بأداة تركيب
- ٥- اربط براغي تثبيت ٨,٨ مع صواميل ربط (محتويات حقيبة الملحقات التكميلية) بيدك حتى الوصول لأقصى عمق
- ٦- قم بتركيب قاعدة القضيب واضبطها ثم أحكم ربط صامولة الربط برفق



الأبعاد الرئيسية DS TS20-E (بالمم)



المسافات بين خوابير الفيشر



أقصى مسافات أمان مسموح بها للقواعد

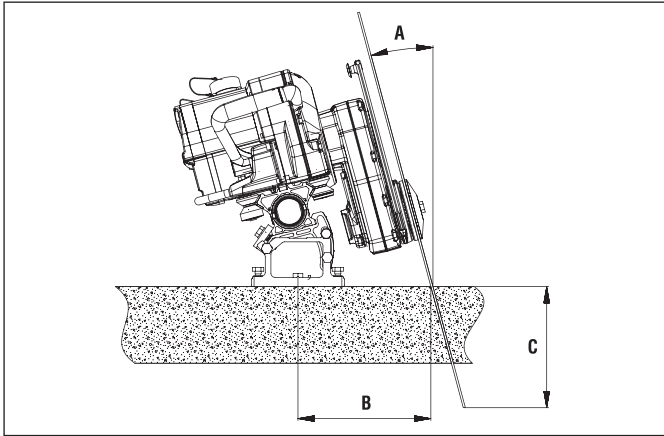
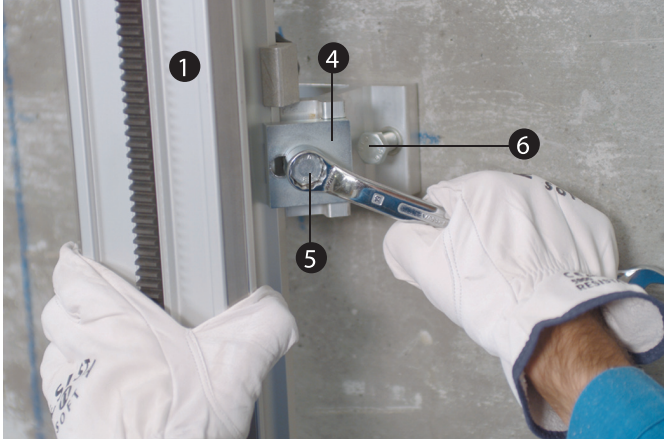
٣-٧ تركيب القضيب

- ١- قم بتثبيت الخطاف على القضيب
- ٢- قم بتعليق القضيب على قاعدة القضيب من الخطاف المركب ثم أغلق ألواح القمط
- ٣- اضبط قاعدة القضيب بشكل متعامد على القضيب، ثم أحكم ربط ألواح القمط
- ٤- إذا كانت هناك اختلافات في المستوى، فقم بمعادلتها عن طريق براغي ضبط الاستواء
- ٥- اضبط مسافة القطع ثم أحكم ربط براغي التثبيت
- ٦- قم بتركيب مصد طرفي عند طرفي القضيب

ملحوظة-

لا يمكن استخدام خطافات القضيب لقاعدة القضيب الخاصة بالقطع المائل.

تركيب الجهاز



عناصر الاستعمال

الموضع	المسمى
1	قضيب
2	خطاف القضيب
3	قاعدة القضيب
4	لوحة قمت لتثبيت القضيب
5	برغي قمت لتثبيت القضيب
6	براغي ضبط الاستواء
7	لوحة قمت لأعمال القطع على سلالم

C [سم]						B [سم]	A [°]
قطر 1200 مم	قطر 1000 مم	قطر 900 مم	قطر 800 مم	قطر 700 مم			
73,0	53	43	38	33	28	23	0°
79,7	49,8	39,8	34,9	29,9	24,9	23,8	0°5
76,3	46,6	36,8	31,8	26,9	22,0	24,8	0°10
72,4	43,0	33,3	28,0	23,7	18,8	26,0	0°15
57,8	39,0	29,6	24,9	20,2	15,0	27,6	0°20
52,7	34,6	25,6	21,1	16,0	12,0	29,0	0°25
47,3	30,0	21,3	17,0	12,7	8,3	31,8	0°30
41,4	25,0	16,8	12,7	8,6		34,6	0°35
35,1	19,8	12,2	8,3			38,1	0°40
28,0	14,4	7,3				42,0	0°45



تركيب الجهاز

٤-٧ إطالة القضيب

ملحوظة-

■ بالنسبة لأعمال القطع الطويلة، يمكن إطالة أجزاء القضيب عن طريق الوصلة المخروطية والخوابير اللامركزية من خلال تحويلها إلى وحدة متماسكة بمتانة.

- ١- قم بتنظيف المخروط وجلب المخروط
- ٢- قم بتركيب المخروط وثبته عن طريق الخابور اللامركزي
- ٣- قم بتركيب القضيب على المخروط وثبته أيضا عن طريق الخابور اللامركزي
- ٤- للفتك، أدر الخابور اللامركزي في الاتجاه العكسي واضغط المخروط للخارج



عناصر الاستعمال

المسمى	الموضع
مفتاح مربع المقطع "٢١"	④
جلبة المخروط	⑤

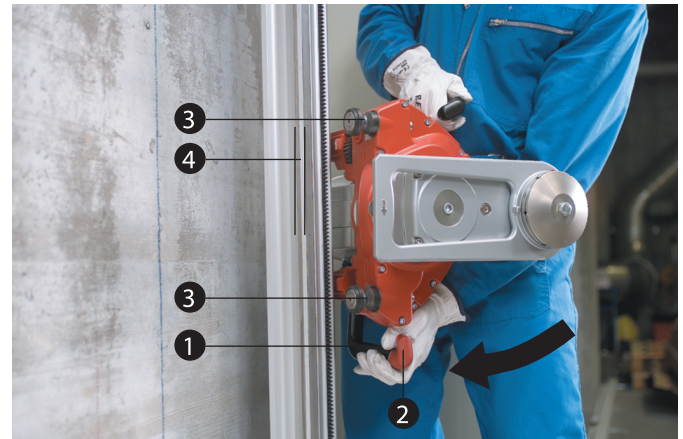
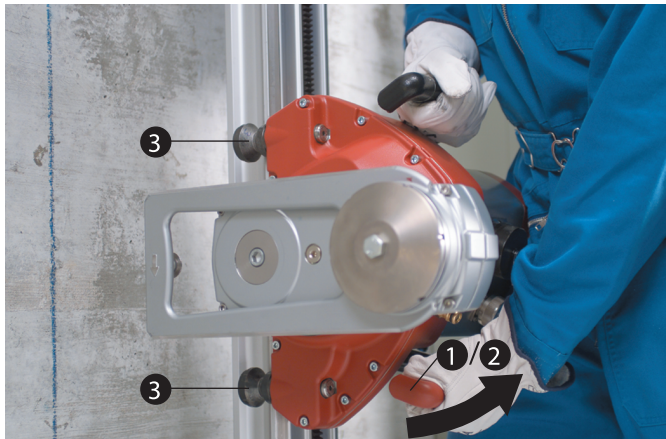
المسمى	الموضع
قضيب	①
وصلة مخروطية	②
خابور لامركزي	③

٥-٧ تركيب رأس المنشار

ملحوظة-

■ لاستخدام المنشار في أعمال القطع المستوي، قم بتركيب فلانشة القطع المستوي DS-FCA-110 على رأس المنشار!

- ١- قم بتحرير زر تأمين وتحرير القفل ② بذراع القمط ① ثم اضغط ذراع القمط لأسفل
- ٢- قم بتركيب رأس المنشار على القضيب المثبت
- ٣- تحقق من الوضعية الصحيحة العجلات الدليلية ③ (الفلانشات الدليلية ④ تقع في وسط العجلات الدليلية)
- ٤- قم بتحرير زر تأمين وتحرير القفل ② ثم اجذب ذراع القمط ① لأعلى
- ٥- قبل ترك الزر، تحقق من وضعية العجلات الدليلية ③ والتثبيت السليم لذراع القمط (قم بتحريك ذراع القمط في كلا الاتجاهين)



تركيب الجهاز

عناصر الاستعمال

الموضع	المسمى
①	ذراع القمط
②	زر تأمين وتحرير القفل
③	عجلات دليلية
④	فلانشة دليلية

٦-٧ ضبط حامل واقية النصل

- ١- قم بجل برغي القمط ② من ذراع المنشار
- ٢- أدر حامل واقية النصل ① في الاتجاه المرغوب
- ٣- أحكم ربط برغي القمط ②



عناصر الاستعمال

الموضع	المسمى
①	حامل واقية النصل
②	برغي القمط
③	مفتاح سداسي الرأس SW 8

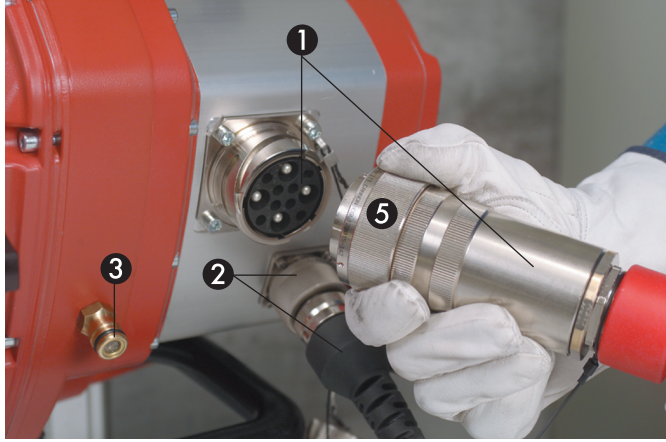
٧-٧ توصيل وصلة الكهرباء ووصلة التحكم ووصلة ماء التبريد بصندوق الكهرباء/ رأس المنشار

-احترس-

- لتجنب الأضرار، تحقق من نظافة قوابس ومقابس التوصيل وخلوها من أية عيوب، واحرص قبل التوصيل على إزالة العيوب والاتساخات إن وجدت.
- عند الخلع لا تنزع القابس من خلال شد الكابل، بل قم دائما بشد القابس نفسه وأغلق أغطية الحماية على الفور. ولا تستخدم القابس كمقبض.
- لا تقم بلف الكابلات، وقم بتمديدها بحيث لا تتواجد الوصلات المقبسية في الماء وبحيث يتاح للكابلات التحرك تبعاً لحركة رأس المنشار بدون شد.

- ١- انزع أغطية الحماية
- ٢- قم بمحاذاة القوابس واضغطها بدون عنف حتى الوصول لأقصى عمق
- ٣- أغلق جلبة التأمين و قم بثنيتها
- ٤- أغلق أغطية الحماية بالمواجهة
- ٥- قم بتوصيل وصلة ماء التبريد

تركيب الجهاز



الموضع المسمى	المسمى
4	غطاء حماية
5	جلبة التأمين



الموضع المسمى	المسمى
1	قابس / مقبس كابل الكهرباء
2	قابس / مقبس كابل التحكم
3	منفذ وصلة الماء البارد

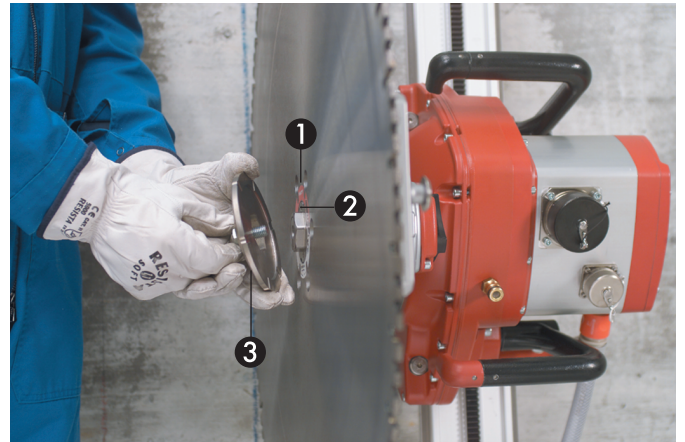
٨-٧ تركيب نصل المنشار

ملحوظة-

- لاستخدام المنشار في أعمال القطع المستوي، استخدم فلانشة القطع المستوي DS FCA وواقية نصل القطع المستوي (متاحة اختياريًا).
- استخدم برغي Hilti الأصلي فقط (جودة الفولاذ ١٠,٩) كبرغي قمط مركزي.
- احرص قبل كل تشغيل لمنشار الحوائط على فحص الفلانشة ونصل المنشار للتحقق من عدم وجود أضرار أو تشققات أو تغيرات لونية بفعل تأثير سخونة، وقم بتنظيف أنصال المنشار المُرْتَبَة أو المُشْحَمَة.
- ١- قم بتركيب نصل المنشار 1 على سرعة المحرك بذراع المنشار في الاتجاه الصحيح للدوران
- ٢- قم بتركيب فلانشة النصل 3 وأحكام ربط برغي التثبيت برفق
- ٣- قم بتوجيه نصل المنشار بحيث تكون تجاويف التثبيت الخاصة بالقطع المستوي 5 بين حزوز الماء
- ٤- أحكام ربط برغي القمط 4 بقوة بواسطة المفتاح الحلقي SW 19 (١١٠ نيوتن متر)



الموضع المسمى	المسمى
4	برغي القمط
5	تجاويف التثبيت الخاصة بالقطع المستوي



الموضع المسمى	المسمى
1	نصل المنشار
2	فلانشة المركزة والتثبيت
3	فلانشة النصل

تركيب الجهاز

٩-٧ تركيب واقية النصل

-ملحوظة-

- إذا لم يمكن استخدام واقية النصل بسبب ظروف مكانية خاصة، فعندئذ يجب تأمين النطاق المحيط من خلال اتخاذ تدابير خاصة، مثل إحاطة نطاق العمل بألواح خشب أبلجاج لصد الأجزاء المتطايرة.
- لاستخدام المنشار في أعمال القطع المستوي، استخدم فلانشة القطع المستوي DS-FCA وواقية نصل القطع المستوي (متاحة اختياريًا).
- حافظ على نظافة تجاويف تركيب الخوابير الدليلية للأجزاء الجانبية لتجنب انحصار الأجزاء الجانبية.
- حافظ على نظافة واقية النصل واحرص على تنظيفها بانتظام بعد الاستخدام لضمان كفاءتها الوظيفية.

-احترس-

لا تقم بفتح الجزء الجانبي إلا عند القطع المباشر للأركان!

- ١- قم بتركيب الجزء الأوسط لواقية النصل ① أو واقية النصل بالكامل على حامل واقية النصل ④.
- ٢- أدخل الخطاف المعدني ③ من الجزء الجانبي لواقية النصل ② في الجزء الأوسط لواقية النصل ①، وبعد ذلك قم بتثبيتته عن طريق المشبك سريع التثبيت ⑥. وقم بتأمين واقية النصل على حامل واقية النصل من خلال تثبيت الشدادة المطاطية ⑧ على ركيزة الشد ⑦.
- ٣- لفك الجزء الجانبي ② افتح المشبك سريع التثبيت ⑥ وارفعه لأعلى.



عناصر الاستعمال

الموضع المسمى

①	الجزء الأوسط لواقية النصل
②	الجزء الجانبي لواقية النصل
③	خطاف معدني
④	حامل واقية النصل
⑤	عجلات دليلية
⑥	مشبك سريع تثبيت
⑦	ركيزة الشد
⑧	شدادة مطاطية

تركيب الجهاز



١٠-٧ ضبط كمية ماء التبريد لنصل المنشار
اضبط صمام التحكم في الماء على الكمية المرغوبة.

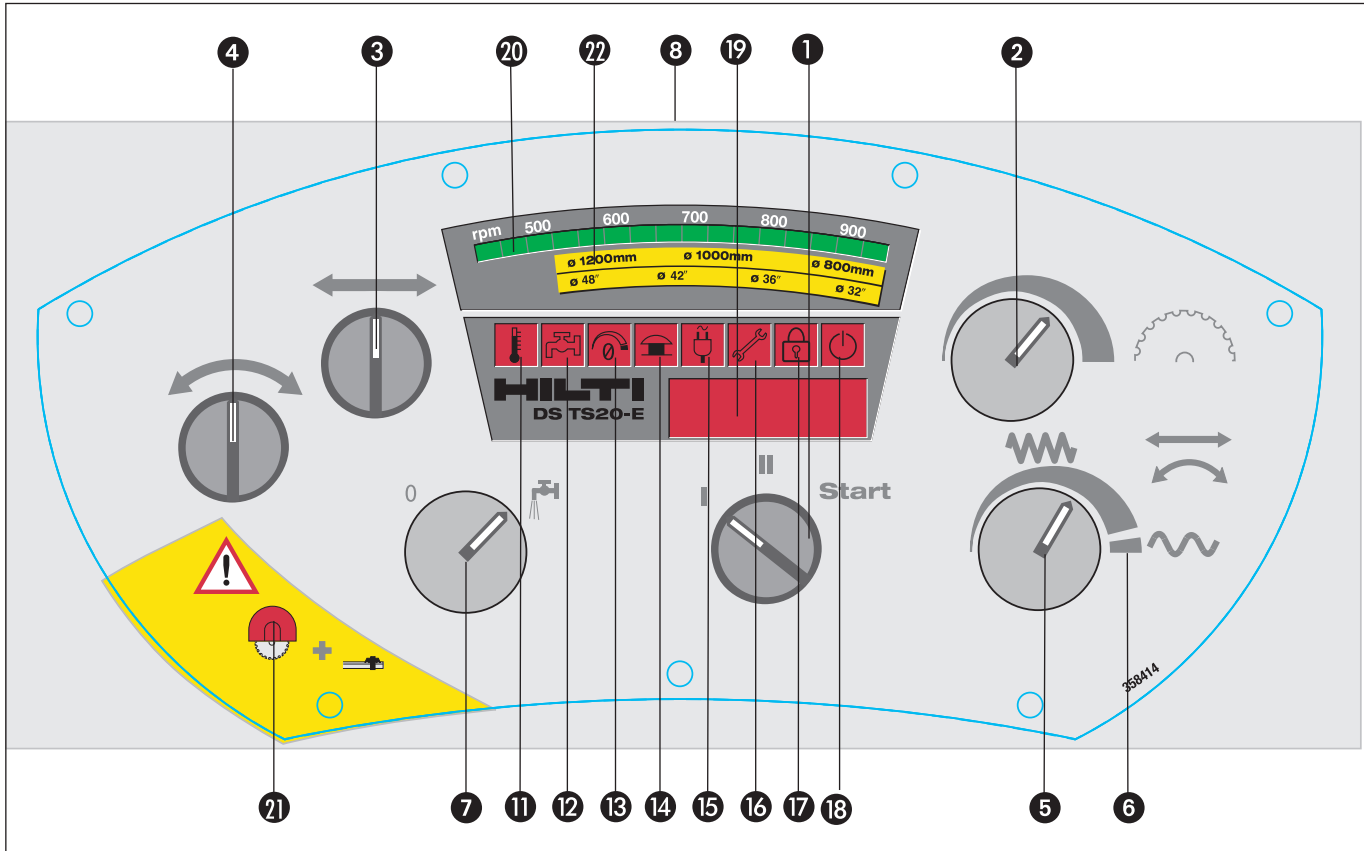
التشغيل

٨- التشغيل

١-٨ أعمال الفحص والمراجعة قبل البدء في القطع بالمنشار

- ١- القيام بالأعمال التحضيرية في موقع العمل (الدعامات، تجميع الماء وما إلى ذلك).
- ٢- وضع صندوق الكهرباء خارج نطاق الخطر، وتأمين وغلق المناطق الخطرة أمام وخلف الجزء الذي سيتم قطعه بالمنشار من المنشأ، وعدم تواجد أي شخص في نطاق الخطر.
- ٣- توصيل وصلات التيار الكهربائي والماء بصندوق الكهرباء. وتزويد مصدر الإمداد بالكهرباء بوصلة أرضي ومفتاح للحماية من تسرب التيار. والتأكد من أن ضغط الماء في النطاق المسموح به.
- ٤- ضبط وتثبيت قواعد القضيبي والقضيبي بشكل صحيح، وربط جميع البراغي والصواميل بإحكام.
- ٥- تركيب رأس المنشار على القضيبي بشكل صحيح، وتثبيت ذراع تأمين القفل. والتحقق من تثبيت ذراع تأمين القفل بشكل صحيح من خلال تحريك الذراع في كلا الاتجاهين.
- ٦- تمديد كابلات التيار الكهربائي ووصلات التحكم وخرطوم الماء وتوصيلها وتأمينها بشكل صحيح.
- ٧- تركيب نصل المنشار في اتجاه الدوران الصحيح وإحكام ربط برغي تثبيت فلانشة نصل المنشار أو البراغي الستة غاطسة الرأس (أعمال القطع المستوي).
- ٨- تركيب وتثبيت واقية النصل والمصدات الطرفية.
- ٩- توصيل وحدة التشغيل عن بعد ووصلة التحكم.
- ١٠- تحرير وتأكيد استخدام زر الإيقاف الاضطراري بوحدة التشغيل عن بعد.
- ١١- ضبط جميع أزرار ومفاتيح الاستعمال بوحدة التشغيل عن بعد على وضع «الإيقاف» أو الوضع «المحايد».
- ١٢- قيام المشغل بتعليق وحدة التشغيل عن بعد.
- ١٣- إضاءة مبيانات الاستعداد للتشغيل الموجودة على كل من صندوق الكهرباء ووحدة التشغيل عن بعد.
- ١٤- مراعاة تدابير الأمان.

٢-٨ أعمال الفحص والمراجعة قبل البدء في القطع بالمنشار



التشغيل



الموضع	المسمى	شرح الوظيفة
1	تشغيل/إيقاف محرك نصل المنشار	بدء الدوران النبضي = تشغيل نصل المنشار الوضع II = محرك نصل المنشار يدور الوضع I = «توقف» محرك نصل المنشار
2	عدد لفات نصل المنشار	التحكم السلس في عدد اللفات - بيان وحدة العرض 20
3	مفتاح اختيار الاتجاه للدفع الطولي	مفتاح اختيار الاتجاه لدفع رأس المنشار على القضيب
4	مفتاح اختيار الاتجاه للدفع الاختراقي	مفتاح اختيار الاتجاه لغرس رأس المنشار
5	التحكم في سرعة الدفع الطولي والدفع الاختراقي	دفع يدوي و/أو أوتوماتيكي - بيان القدرة في وحدة العرض 19
6	تحريك سريع للدفع الطولي والدفع الاختراقي	للتحريك السريع طولياً ومحورياً، عندما يكون محرك نصل المنشار متوقفاً 1
7	تشغيل/إيقاف ماء التبريد	فتح/غلق وصلة إمداد نصل المنشار بماء التبريد. ويتدفق الماء في حالة عدم مرور التيار.
8	زر الإيقاف الاضطراري	اضغط عليه في حالة الطوارئ أو في حالة تعديل رأس المنشار! التحرير = أدر الزر في اتجاه السهم - بيان وحدة العرض 14
9	مفتاح إعادة ضبط زر الإيقاف الاضطراري	بعد تحرير زر الإيقاف الاضطراري 8 يجب تأكيد عملية التحرير - بيان وحدة العرض 18
11	الإيقاف الوقائي في حالة فرط السخونة	يضيء في حالة توقف الجهاز بسبب فرط السخونة
12	تحذير درجة الحرارة	يضيء/يومض في حالة ضعف التبريد
13	خطأ في التصفير	يضيء إذا كان هناك مفتاح واحد أو أكثر غير مضبوط على وضع "0" أو الوضع «المحايد» عند تشغيل الجهاز
14	بيان الإيقاف الاضطراري	يضيء عند الضغط على زر الإيقاف الاضطراري أو في حالة عدم تأكيد استخدامه.
15	عطل في شبكة الكهرباء	يضيء في حالة وجود خطأ في الطور أو في حالة انخفاض أو زيادة الجهد أو في حالة عدم التماثل
16	مبين الخدمة	يضيء عند حلول موعد الخدمة. قم بإجراء الخدمة لدى مركز خدمة Hilti.
17	وظيفة الحماية من السرقة	غير مفعلة
18	مبين الضغط على زر الإيقاف الاضطراري	يضيء إذا لم يتم تأكيد استخدام زر الإيقاف الاضطراري - المفتاح 9

التشغيل

عند تشغيل الجهاز تظهر إصدارات برنامج صندوق الكهرباء (Exx) ورأس المنشار وزمن التشغيل (بالساعات) وزمن التشغيل المجمع لرأس المنشار (بالساعات) أثناء تشغيل المنشار يتم باستمرار بيان قدرة الدخل الحالية (بالنسبة المئوية %).	مبين عدد ساعات التشغيل	19
أثناء التشغيل، أدر مفتاح بدء التشغيل 1 على وضع بدء التشغيل "Start" (الجهد الكهربائي بالقلط) في حالة وجود خلل، يمكن عن طريق الكود المعروض حصر نطاق عملية تحري الأخطاء (على سبيل المثال Er01)	مبين القدرة جهد الإمداد مبين الخلل	
الضبط عن طريق المنظم الدوار 2	مبين عدد اللفات	20
لا يجوز تشغيل الجهاز بدون واقية النصل والمصد الطرفي!	إرشادات تحذيرية	21
	النطاق الموصى به لعدد اللفات	22

-ملحوظة-

قراءة جهد الدخل لشبكة الكهرباء أثناء تشغيل المنشار (الطراز 3 x 400V فقط):
 1- أدر مفتاح بدء التشغيل 1 إلى وضع بدء التشغيل "Start" وثبته.
 2- يظهر الجهد الكهربائي بالقلط في وحدة العرض 19.

قراءة جهد الدخل لشبكة الكهرباء أثناء توقف المنشار (الطراز 3 x 400V فقط):
 1- أدر مفتاح بدء التشغيل 1 إلى الوضع "I".
 2- اضبط المنظم الدوار لعدد لفات نصل المنشار 2 على أقصى عدد لفات
 3- أدر مفتاح بدء التشغيل 1 إلى وضع بدء التشغيل "Start" وثبته.
 4- يظهر الجهد الكهربائي بالقلط في وحدة العرض 19.

عن طريق الوظيفة المشروحة فيما يلي يمكن تعديل اتجاه تأثير مفتاح الدفع:
 1- أدر مفتاح بدء التشغيل 1 إلى الوضع "I".
 2- أدر المنظم الدوار لسرعة الدفع 5 على وضع الصفر
 3- اضبط المنظم الدوار لعدد لفات نصل المنشار 2 على أقصى عدد لفات
 4- اضغط على مفتاح اختيار الاتجاه 3 أو 4
 5- أدر مفتاح بدء التشغيل 1 إلى وضع بدء التشغيل "Start" وثبته.
 6- بعد تغيير الاتجاه يظهر في وحدة العرض 19 البيان "L _ _ R"

3-8 عملية القطع بالمنشار والاستعمال

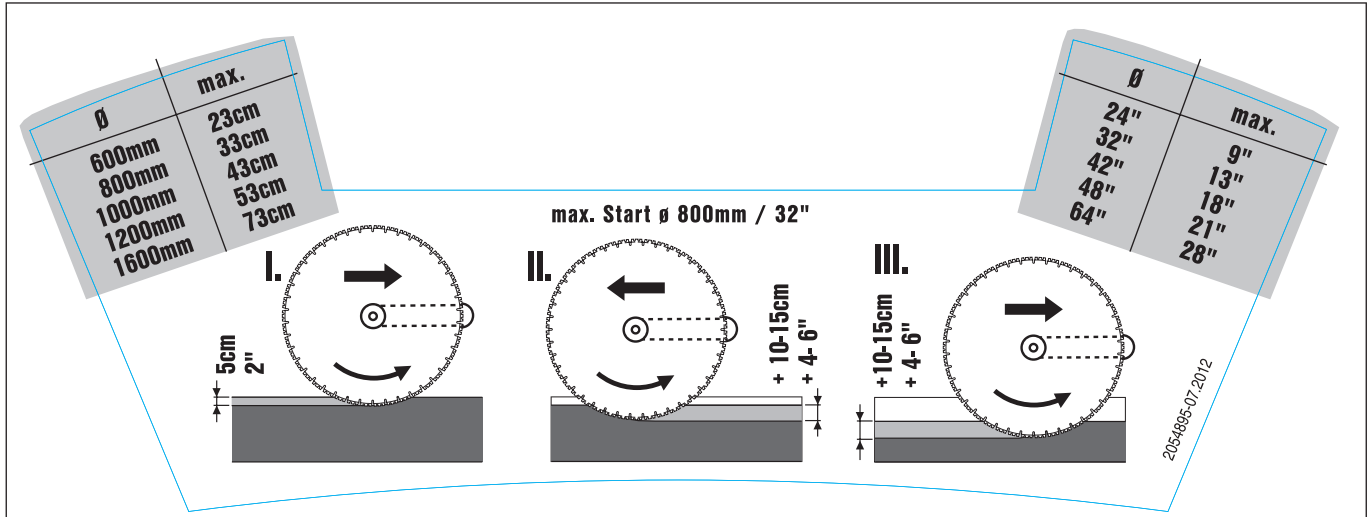
- 1- قم بتحريك رأس المنشار باستخدام مفتاح الدفع الاختراقي 4 /مفتاح الدفع الطولي 3 ومن خلال مفتاح ضبط السرعة 5 على بداية القطع، وبعد ذلك اضبط جميع المفاتيح/المنظمات على الوضع «المحايد» أو وضع "0". للاستفادة من وظيفة السرعة القصوى أدر منظم السرعة 5 متجاوزاً نقطة المقاومة 6 وصولاً إلى المصد الأيمن.
- 2- قم بتشغيل ماء التبريد 7.
- 3- قم بتشغيل محرك نصل المنشار 1 واضبط عدد اللفات الموصى به (مع مراعاة القيم المرجعية) عن طريق منظم عدد اللفات 2 (انتظر حتى يتم الوصول إلى عدد اللفات بالكامل).
- 4- اختر الاتجاه المحوري 4 وسرعة الدفع 5 ثم اضبط (اغرس) نصل المنشار ببطء على عمق القطع المرغوب، وبعد ذلك أعد ضبط كل من مفتاح الاتجاه المحوري 4 والسرعة 5 على الوضع «المحايد» أو وضع "0".
- 5- اختر اتجاه الدفع الطولي 3 ثم اضبط منظم سرعة الدفع 5 على (١٠٠٪ مثلاً). ويفضل عمل قطع تمهيدي بقدرة منخفضة بالمنشار (٦٠٪).

التشغيل

- ٦- أدر منظم السرعة **5** على الصفر عند نهاية موضع القطع وقم بإيقاف الدفع الطولي **3**.
- ٧- كرر الخطوات من ٤ إلى ٦ حتى الوصول لعمق القطع المرغوب.
- ٨- عند الانتهاء من عملية القطع أو الوصول لأقصى عمق ممكن للقطع، أخرج نصل المنشار من موضع القطع وهو دائر **4** ثم اضبط المنشار وذراع المنشار بزاوية ٩٠°.
- ٩- وفي النهاية، أعد ضبط جميع المفاتيح/المنظمات (اتجاه الدفع وسرعة الدفع وعدد لفات نصل المنشار والإمداد بالماء ومفتاح بدء التشغيل) على الوضع «المحايد» أو الوضع "0"، ثم اضغط على زر الإيقاف الاضطراري.
- ١٠- عند الضرورة قم بتركيب نصل منشار بقطر أكبر (بعد أقصى قطر ١٦٠٠ مم) وكرر العملية.

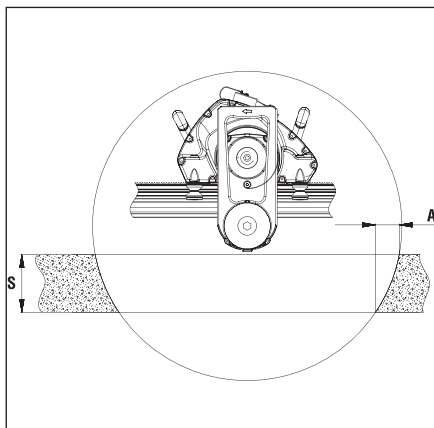
٤-٨ الإرشادات والقيم المرجعية

- ١- القطع التمهيدي
القطع الأولي يسمى القطع التمهيدي، ويجب دائما أن يتم بذراع المنشار وهو مسحوب. وحسب السطح المراد القطع فيه - صلب أو هش أو جدران - يتراوح عمق ضبط القطع التمهيدي بين ٤ و ٥ سم. ويفضل ضبط المنشار على قدرة منخفضة (٦٠٪ مثلا) عند البدء بالقطع التمهيدي. وبذلك تضمن الحصول على قطع مستقيم للمنشار، وبدون انحرافات.



- ٢- عمليات القطع اللاحقة بالمنشار
بعد الانتهاء من القطع التمهيدي، يمكن مواصلة العمل وذراع المنشار مسحوب أو مضغوط. وأثناء ذلك يرتبط عمق الاختراق أيضا ارتباطا وثيقا بالسطح الذي يتم القطع فيه، ويتراوح ما بين ١٠ و ١٥ سم. كما يمكن أثناء ذلك القطع بالمنشار بأقصى قدرة (١٠٠٪).

٥-٨ المسافات المتبقية لرأس المنشار DS TS20-E



A [سم]						S [سم]
قطر ١٦٠٠ مم	قطر ١٢٠٠ مم	قطر ١٠٠٠ مم	قطر ٩٠٠ مم	قطر ٨٠٠ مم	قطر ٧٠٠ مم	
٤,٥	٦,٢	٧,٦	٨,٧	١٠,٢	١٢,٤	٢٠
٦,٥	٩,٠	١١,٤	١٣,٢	١٥,٩	٢١,٠	٢٥
٨,٩	١٢,٦	١٦,٣	١٩,٤	٢٥,١		٣٠
١١,٨	١٧,١	٢٢,٩	٢٩,٣			٣٥
١٥,٢	٢٢,٨	٢٣,٥				٤٠
١٩,٣	٣٠,٣					٤٥
٢٣,٩	٤٢,١					٥٠

التشغيل / العناية والصيانة

٦-٨ فك جهاز المنشار

- ١- حرك ذراع المنشار بزاوية ٩٠° وقم بإيقاف الجهاز، ثم انزع الكابلات وقم بغلق القوابس والمقابس بأغطية الحماية
- ٢- قم بفك خرطوم الماء من رأس المنشار وقم بتنظيف واقية النصل ورأس المنشار ونظام القضيب
- ٣- قم بفك وتنظيف واقية النصل ونصل المنشار
- ٤- قم بفك وتنظيف رأس المنشار ونظام القضيب
- ٥- انزع الكابل وخرطوم الماء من صندوق الكهرباء وقم بغلق القوابس والمقابس بالأغطية
- ٦- قم بتنظيف ولف الكابل والخرطوم، ثم قم بتثبيتهما على العربة الناقلة
- ٧- قم بتخزين وتثبيت رأس المنشار ونظام القضيب والملحقات التكميلية وواقية النصل على العربة الناقلة

-احترس-

- لتجنب الأضرار، قم بإيقاف الجهاز عن طريق المفتاح الرئيسي قبل فصله عن مصدر الإمداد بالكهرباء.
- لتجنب الأضرار، يجب تفريغ دورة تبريد الجهاز عند الخشية من خطر التجمد.

٩- العناية والصيانة

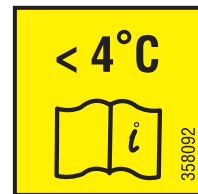
١-٩ التنظيف

- ١- افصل الجهاز عن مصدر الإمداد بالكهرباء
- ٢- قم بتنظيف جميع التجهيزات قبل نهاية العمل أو فترات الراحة الطويلة نسبياً
- ٣- اتخذ الإجراءات اللازمة لمنع جفاف الاتساخات الملتصقة بالجهاز
- ٤- يراعى أثناء التنظيف الانتباه بشكل خاص إلى أسطح العمل والقلاووظ والوصلات والتروس ومواضع التقابل بين الأجزاء المتحركة، كما يراعى الانتباه إلى إرشادات الأمان والاستعمال وعناصر الاستعمال
- ٥- قم بغلق جميع القوابس والوصلات
- ٦- قم بتنظيف صندوق الكهرباء ووحدة التشغيل عن بعد والكابلات بقطعة قماش رطبة
- ٧- قم بتنظيف رأس المنشار ونظام القضيب وواقية النصل والعربة الناقلة بفرشاة متوسطة الخشونة وبعض الماء

-احترس-

- لا يُسمح باستخدام أجهزة التنظيف بالضغط العالي لتنظيف صندوق الكهرباء ورأس المنشار ووحدة التشغيل عن بعد والكابلات! فتوغل الماء إلى داخل الجهاز يمكن أن يؤدي إلى اختلالات وظيفية وأضرار.
- في حالة استخدام مزيل للخرسانة وزيت مزيل للخرسانة الملتصقة يراعى عدم استخدام أية منتجات عناية تحتوي على مذيبيات.
- المنتجات المحتوية على مذيبيات يمكن أن تلحق الضرر بالجوانات وأجزاء جسم الجهاز وتؤدي إلى هشاشتها.

لتجنب الأضرار، يجب تفريغ دورة تبريد الجهاز عند الخشية من خطر التجمد.



العناية والصيانة

٢-٩ الصيانة

المكونات	الإجراء	يومية	أسبوعيا
قاعدة القضيب	فحص أسطح الارتكاز والتثبيت وتنظيفها عند اللزوم	●	
	فحص القلاووظ للتأكد من سلاسة حركته وتنظيفه وتشحيمه عند اللزوم		●
القضيب	فحص أسطح الارتكاز والشغل وتنظيفها عند اللزوم	●	
	احرص على فحص التروس للتأكد من عدم وجود أضرار أو تآكل وقم بتغيير القضيب عند اللزوم		●
	فحص جلب المخروط للتأكد من عدم وجود اتساخ بها وتنظيفها وتزييتها عن اللزوم	●	
واقية النصل	فحص أجزاء الشغل والأسطح الداخلية والخارجية وتنظيفها	●	
	التحقق من سلاسة حركة العجلات الدليلية وتنظيفها أو تغييرها عند اللزوم		●
رأس المنشار	فحص حالة الشدادات المطاطية وتغييرها عند اللزوم	●	
	فحص القفل للتأكد من ثباته بشكل آمن وإصلاحه عند اللزوم	●	
	التحقق من سلاسة حركة العجلات الدليلية وعدم وجود خلوص بها وإصلاحها عند اللزوم		●
	فحص الوصلات المقبسية للتحقق من نظافتها وعدم وجود أضرار بها وتنظيفها عند اللزوم بالهواء المضغوط أو تغييرها	●	
	فحص فلانشة نصل المنشار وبرغي القمط وتنظيفها أو تغييرها عند اللزوم	●	
صندوق الكهرباء	فحص رأس المنشار للتحقق من تدفق الزيت والماء بشكل سليم وإصلاحها عند اللزوم		●
	التأكد من تدفق الماء وتغيير المصفاة الموجودة في مدخل الماء عند اللزوم		●
	فحص المفاتيح والمبينات والتأكد من أدائها لوظائفها بشكل سليم وتغييرها عند اللزوم	●	
	فحص الوصلات المقبسية للتحقق من نظافتها وعدم وجود أضرار بها وتنظيفها عند اللزوم بالهواء المضغوط أو تغييرها	●	
	فحص صندوق الكهرباء للتحقق من تدفق الماء بشكل سليم وإصلاحه عند اللزوم		●
وحدة التشغيل عن بعد	التأكد من سلاسة التدفق وتغيير المصفاة الموجودة في مدخل الماء عند اللزوم وإزالة الترسبات الجيرية من صندوق الكهرباء		●
	فحص المفاتيح والمبينات والتأكد من أدائها لوظائفها بشكل سليم وتنظيفها أو إصلاحها عند اللزوم	●	
	فحص الوصلات المقبسية للتحقق من نظافتها وعدم وجود أضرار بها وتنظيفها عند اللزوم بالهواء المضغوط أو تغييرها	●	
خرطوم الماء	فحص الوصلات المقبسية للتحقق من نظافتها وسلاسة حركتها وإحكامها ضد التسريب وتنظيفها وتزليقها عند اللزوم (اسبراي تزليق)		●
	التحقق من إحكام الخرطوم ضد التسريب		●
الكابلات/ القوابس	فحص الوصلات المقبسية للتحقق من نظافتها وسلاسة حركتها وخلوها من الأضرار وتنظيفها عند اللزوم بالهواء المضغوط أو تغييرها	●	
	فحص الكابلات للتحقق من خلوها من الأضرار وتغييرها عند اللزوم	●	
العربة الناقلة	مراجعة ضغط هواء الإطارات (٢,١ بار أو ٣٠ رطل/ بوصة مربعة)		●
طقم العدة	التحقق من اكتماله		

العناية والصيانة / تحري الأخطاء

٣-٩ التشريعات القانونية

التحقق من أمان نظام المنشار من الناحية الكهربائية والميكانيكية وكذلك ملحقاته التكميلية مثل كابلات الكهرباء وكابلات الإطالة يجب أن يتم وفقاً للتشريعات القانونية وحسب الفترات الفاصلة التي تتناسب مع ذلك. استناداً إلى المواصفة EN 60204-1، يوصى بإجراء الفحوصات التالية سنوياً في الدول التي تدخل في نطاق السوق الداخلية للمجموعة الأوروبية:

- قياس مقاومة وصلة الأرضي (بحد أقصى ٠,٣ أوم).
- بدلاً من فحص مقاومة العزل حسب المواصفة EN 60204-1، يتعين إجراء قياس للتيار المتسرب أثناء التشغيل، فهذه الطريقة يتم سريعاً اكتشاف مشاكل العزل التي قد تكون موجودة.
- قياس تيار وصلة الأرضي (بحد أقصى ٣,٥ ملي أمبير أثناء التشغيل، ويجب أن يكون الجهاز معزولاً).
- فحص وظيفي وفحص بالنظر لزر الإيقاف الاضطراري وعناصر الاستعمال والمبينات والجوانات والكابلات وواقية النصل ونظام النقل للتحقق من عدم وجود عيوب يمكن أن تمثل خطورة.

٤-٩ مواعيد الخدمة

ننصحك بفحص الجهاز لدى مركز خدمة Hilti بعد كل ٢٠٠ ساعة تشغيل. وبذلك تضمن جاهزية المنشار للاستخدام باستمرار وتجنب النفقات الإضافية العالية.

-ملحوظة-

مبين الخدمة الموجود في وحدة التشغيل عن بعد يضيء عند ضرورة إجراء الخدمة.

١٠- تحري الأخطاء

١٠-١ مدلول بيان الخطأ والإجراءات الممكنة لإزالة الخطأ

منشار الحوائط الكهربائي مجهز بخاصية لتشخيص الأخطاء تتيح للمستخدم تحديد موضع الاختلالات وتتيح له - إذا أمكن - التغلب عليها بنفسه. إذا استلزم الأمر الدخول في نطاق الخطر أثناء ذلك، فاحرص على مراعاة إرشادات الأمان التي وردت في فصل ٥ على وجه الخصوص. إذا لم يمكنك التغلب على الخطأ بنفسك، يمكنك الحصول على الدعم من مركز خدمة Hilti من خلال شرح الخطأ القائم بأقصى دقة ممكنة وتوضيح ما يظهر في وحدة التشغيل عن بعد.

البيان في وحدة التشغيل عن بعد	شرح الخطأ	السبب المحتمل	الإجراء المقترح لإزالة الخطأ
لا يوجد بيان	لا يوجد بيان على صندوق الكهرباء أو في وحدة التشغيل عن بعد	لا يتم الإمداد بالتيار أو يوجد خلل في الإمداد بالتيار	- راجع الإمداد بالتيار - افحص الوصلات المقبسية - قم بإحضار وحدة التشغيل عن بعد وصندوق الكهرباء إلى مركز خدمة Hilti
الرمز ١١ يضيء	توقف الجهاز بسبب فرط سخونة	ماء التبريد قليل للغاية أو ساخن للغاية	- اترك الجهاز يبرد مع تدفق ماء التبريد/أعد التشغيل - قم بإحضار رأس المنشار إلى مركز خدمة Hilti
الرمز ١١ يضيء	يتعذر تشغيل الجهاز	عطل بمستشعر درجة الحرارة الموجود في رأس المنشار	- قم بإحضار رأس المنشار إلى مركز خدمة Hilti
الرمز ١١ يضيء	يتعذر تشغيل الجهاز	عطل بمستشعر درجة الحرارة الموجود في صندوق الكهرباء	- قم بإحضار صندوق الكهرباء إلى مركز خدمة Hilti
الرمز ١٢ يضيء	تحذير من إيقاف وقائي بفعل ارتفاع درجة الحرارة	ماء التبريد قليل للغاية أو ساخن للغاية - صندوق الكهرباء ساخن للغاية	- اعمل على تحسين كفاءة التبريد - قم بإحضار صندوق الكهرباء إلى مركز خدمة Hilti

تحري الأخطاء

الرمز ١٢ يومض ببطء	Sr60 Sr61	تحذير من إيقاف وقائي بفعل ارتفاع درجة الحرارة	المحرك الرئيسي أو محرك الدفع ساخن للغاية	<ul style="list-style-type: none"> - اعمل على تحسين كفاءة التبريد - التزم بمعايير الاستخدام - قم بإحضار رأس المنشار إلى مركز خدمة Hilti 	
الرمز ١٢ يومض بسرعة	Sr60 Sr61	تحذير من إيقاف وقائي وشيك بفعل ارتفاع درجة الحرارة	المحرك الرئيسي أو محرك الدفع ساخن للغاية	<ul style="list-style-type: none"> - اعمل على تحسين كفاءة التبريد - التزم بمعايير الاستخدام - قم بإحضار رأس المنشار إلى مركز خدمة Hilti 	
الرمز ١٢ يومض ببطء	Sr62 Sr63 Sr64	تحذير من إيقاف وقائي بفعل ارتفاع درجة الحرارة	ماء التبريد قليل للغاية أو ساخن للغاية درجة الحرارة المحيطة مرتفعة للغاية (Sr64)	<ul style="list-style-type: none"> - اعمل على تحسين كفاءة التبريد - احجب صندوق الكهرباء عن أشعة الشمس - قم بإحضار صندوق الكهرباء إلى مركز خدمة Hilti 	
الرمز ١٢ يومض بسرعة	Sr62 Sr63 Sr64	تحذير من إيقاف وقائي وشيك بفعل ارتفاع درجة الحرارة	ماء التبريد قليل للغاية أو ساخن للغاية درجة الحرارة المحيطة مرتفعة للغاية (Sr64)	<ul style="list-style-type: none"> - اعمل على تحسين كفاءة التبريد - احجب صندوق الكهرباء عن أشعة الشمس - قم بإحضار صندوق الكهرباء إلى مركز خدمة Hilti 	
الرمز ١٣ يضيء		يتعذر تشغيل محرك نصل المنشار	هناك منظم دوار أو مفتاح واحد أو أكثر غير مضبوط على وضع "0" أو الوضع المحايد/أعد التشغيل	<ul style="list-style-type: none"> - اضبط جميع المنظمات على وضع "0" أو الوضع المحايد/أعد التشغيل 	
الرمز ١٣ يضيء		يتعذر دفع المنشار	الضغط في وقت واحد على مفتاح الدفع الطولي والدفع الاختراقي	<ul style="list-style-type: none"> - اضغط على مفاتيح الدفع كل على حدة 	
الرمز ١٣ يضيء		أثناء عملية الكبح يضيء بيان وضع الصفر	مكبح المحرك فعال	<ul style="list-style-type: none"> - لا يوجد 	
الرمز ١٤ يضيء		يتعذر تشغيل الجهاز	الضغط على زر الإيقاف الاضطرابي	<ul style="list-style-type: none"> - قم بتحرير زر الإيقاف الاضطرابي/أعد التشغيل - اعمل على إزالة الخلل لدى مركز خدمة Hilti 	
الرمز ١٤ يضيء	Er11	يتعذر تشغيل الجهاز	انقطاع في دائرة الايقاف الاضطرابي بكابل المحرك	<ul style="list-style-type: none"> - افحص كابل المحرك والوصلات المقبسية - قم بإحضار رأس المنشار وكابل المحرك وصندوق الكهرباء إلى مركز خدمة Hilti 	
الرمز ١٥ يومض	Er44	يتعذر تشغيل الجهاز أو يتوقف	فرق الطور < ١٥ %	<ul style="list-style-type: none"> - راجع الإمداد بالتيار الكهربائي - قم بإحضار صندوق الكهرباء إلى مركز خدمة Hilti 	
الرمز ١٥ يضيء	Er42 Er43	يتعذر تشغيل الجهاز أو يتوقف	عدم كفاية الإمداد بالتيار الكهربائي	<ul style="list-style-type: none"> - راجع الإمداد بالتيار الكهربائي - قم بإحضار صندوق الكهرباء إلى مركز خدمة Hilti 	
الرمز ١٥ يومض ببطء	Sr45 Sr46	تحذير من عدم كفاية الإمداد بالتيار الكهربائي	عدم كفاية الإمداد بالتيار الكهربائي	<ul style="list-style-type: none"> - راجع الإمداد بالتيار الكهربائي - قم بإحضار صندوق الكهرباء إلى مركز خدمة Hilti 	
الرمز ١٦ يضيء		لا يوجد خلل	تجاوز موعد الخدمة	<ul style="list-style-type: none"> - قم بإحضار رأس المنشار إلى مركز خدمة Hilti 	
الرمز ١٨ يضيء		يتعذر تشغيل الجهاز	لم يتم الضغط على مفتاح إرجاع زر الإيقاف الاضطرابي	<ul style="list-style-type: none"> - اضغط على مفتاح إعادة الضبط/بدء التشغيل من جديد 	
بيان	Er00	الجهاز لا يعمل	عدم توافق وحدة التشغيل عن بعد ورأس المنشار	<ul style="list-style-type: none"> - تحقق من التوافق واستبدل وحدة التشغيل عن بعد بأخرى ذات طراز مناسب - قم بإحضار وحدة التشغيل عن بعد ورأس المنشار إلى مركز خدمة Hilti 	

تحري الأخطاء

بيان	Er01 Er02	الجهاز لا يعمل بشكل سليم	خلل في وصلة كهرباء وحدة التشغيل عن بعد/ صندوق الكهرباء	- افحص الوصلة المقبسية والكابل - قم بتغيير وحدة التشغيل عن بعد - قم بإحضار وحدة التشغيل عن بعد وصندوق الكهرباء إلى مركز خدمة Hilti
بيان	Er04 Er05 Er06 Er07	الجهاز لا يعمل بشكل سليم	عطل في الأجزاء الإلكترونية لوحدة التشغيل عن بعد	- قم بتغيير وحدة التشغيل عن بعد - قم بإحضار وحدة التشغيل عن بعد إلى مركز خدمة Hilti
بيان	Er12	يتعذر تشغيل الجهاز	انقطاع اتصال صندوق الكهرباء مع رأس المنشار	- افحص كابل التحكم والوصلة المقبسية - قم بإحضار رأس المنشار وكابل التحكم وصندوق الكهرباء إلى مركز خدمة Hilti
بيان	Er30	توقف الجهاز تلقائياً	تدخل القارئة الانزلاقية نتيجة للاستخدام	- التزم بمعايير الاستخدام - قم بإحضار رأس المنشار إلى مركز خدمة Hilti
بيان	Er33	توقف الجهاز تلقائياً	استخدام غير مسموح به للجهاز تحميل زائد انحصار نصل المنشار قفلة كهربائية	- التزم بمعايير الاستخدام - قم بإحضار صندوق الكهرباء والكابل ورأس المنشار إلى مركز خدمة Hilti
بيان	Er35	توقف الجهاز تلقائياً	استخدام غير مسموح به للجهاز احتكاك جانبي عالٍ للغاية نعومة نصل المنشار	- التزم بمعايير الاستخدام - قم بإحضار صندوق الكهرباء إلى مركز خدمة Hilti
بيان	Er36	إعاقة نصل المنشار	انحصار نصل المنشار	- قم بتحرير النصل/ أعد التشغيل - قم بإحضار صندوق الكهرباء إلى مركز خدمة Hilti
بيان	Er40	توقف الجهاز تلقائياً	جهد الشبكة الكهربائية مرتفع للغاية	- افحص مصدر الإمداد بالتيار الكهربائي
بيان	Er41	توقف الجهاز تلقائياً	جهد الشبكة الكهربائية منخفض للغاية	- راجع الإمداد بالتيار الكهربائي
بيان	Er80	الجهاز لا يعمل بشكل سليم	عطل إلكتروني في صندوق الكهرباء	- قم بإحضار صندوق الكهرباء إلى مركز خدمة Hilti
بيان	Er81 Er82	الجهاز لا يعمل	عطل إلكتروني في صندوق الكهرباء	- قم بإحضار صندوق الكهرباء إلى مركز خدمة Hilti
بيان	Er83 Er84	الجهاز لا يعمل	عطل إلكتروني في صندوق الكهرباء	- قم بإحضار صندوق الكهرباء إلى مركز خدمة Hilti
بيان	Er85 Er86 Er87 Er88	يتعذر تشغيل الجهاز	عطل في عنصر الحماية K1 أو K2 بصندوق الكهرباء	- قم بإحضار صندوق الكهرباء إلى مركز خدمة Hilti
بيان	Er91	الجهاز لا يعمل	عطل بمفتاح أمان زر الإيقاف الاضطراري	- قم بتغيير وحدة التشغيل عن بعد - قم بإحضار صندوق الكهرباء إلى مركز خدمة Hilti

٢-١٠ أسباب الاختلالات غير المصحوبة ببيان خطأ والإجراءات الممكنة لإزالة الخطأ

شرح الخطأ	الأسباب المحتملة	الإجراء المقترح لإزالة الخطأ
انحراف مسار القطع	عدم إحكام شد نصل المنشار بدرجة كافية نصل المنشار تلم	راجع درجة الشد/ قم بتغيير النصل راجع المواصفات/ قم بتغيير النصل
	عدم القيام بالقطع الأولي أو إجراء القطع الأولي بشكل غير مستقيم	التزم بالقيم المرجعية
	وجود «خلوص» في العجلات الدليلية	تحقق من الخلوص/ قم بتغيير العجلات أو القضيب
	عدم تثبيت القضيب بشكل جيد	تأكد من/ أحكم التثبيت
	انحراف القضيب	قم بتركيب قواعد إضافية للقضيب
انخفاض قدرة المنشار	مواصفات نصل المنشار غير مناسبة	تحقق من المواصفات/ استخدم نصل منشار بمواصفات مختلفة
	العمق المضبوط أكبر مما ينبغي	راجع ضبط العمق/ قم بتقليل العمق إذا أمكن

تحري الأخطاء/ التكهين

ضبط القدرة منخفض للغاية	راجع الضبط/قم بزيادة القدرة إذا أمكن
سحب التيار منخفض للغاية	راجع الضبط/قم بزيادة القيمة إذا أمكن
انخفاض القدرة نتيجة لانحراف مسار القطع	انظر «انحراف مسار القطع»
انخفاض القدرة نتيجة لارتفاع نسبة تسليح الخرسانة	افحص نسبة تسليح الخرسانة/قم بتغيير موضع القطع إذا أمكن
عدد لفات نصل المنشار مرتفع للغاية أو منخفض للغاية	راجع عدد اللفات/قم بزيادة أو خفض عدد اللفات إذا أمكن

٣-١٠ إجراء أعمال الإصلاح

-احترس-

- لا يجوز استعمال وصيانة وإصلاح الجهاز إلا على أيدي أشخاص معتمدين ومدربين بمعرفة شركة Hilti. وهؤلاء الأشخاص يجب أن يكونوا قد تلقوا تدريباً خاصاً على الأخطار الطارئة.
- لا يجوز إجراء إصلاحات على الأجزاء الكهربائية إلا من خلال فنيين مدربين ومتخصصين في الكهرباء.
- لا تفتح غطاء الجهاز أبداً في موقع العمل!
- بعد فصل منشار الحوائط الكهربائي عن الكهرباء تظل المكثفات واقعة تحت جهد كهربائي لمدة دقيقتين تقريباً!

١١- التكهين

١-١١ الجهاز

اعمل على إعادة تدوير المخلفات



- أجهزة Hilti مصنوعة بنسبة كبيرة من مواد قابلة لإعادة الاستخدام مرة أخرى.
- يشترط لإعادة التدوير أن يتم فصل الخامات بشكل سليم فنياً. مراكز Hilti في كثير من الدول مستعدة بالفعل لاستعادة جهازك القديم على سبيل إعادة الانتفاع به.

لدول الاتحاد الأوروبي فقط

لا تلق الأدوات الكهربائية ضمن القمامة المنزلية!

طبقاً للمواصفة الأوروبية بخصوص الأجهزة الكهربائية والإلكترونية القديمة وما يقابل هذه المواصفة في القوانين المحلية فإنه يجب تجميع الأدوات الكهربائية المستعملة بشكل منفصل وإعادة تدويرها بشكل لا يضر بالبيئة.



٢-١١ التخلص من أحوال الثقب والنشر

- انتبه من المنظور البيئي لإشكالية التخلص من هذه الأحوال بإلقائها في المسطحات المائية أو قنوات الصرف الصحي دون خضوعها لمعالجة أولية مناسبة.
- عند التخلص من أحوال الثقب أو القطع بالمنشار يجب مراعاة التشريعات المحلية المعنية بالإضافة إلى المعالجة الأولية الموصى بها المذكورة أدناه. استعلم عن التشريعات لدى السلطات المحلية.

ومن جانبنا، فإننا نوصيك بمعالجة هذه المواد بشكل مسبق كما يلي:

- يجب تجميع أحوال الثقب أو القطع بالمنشار (مثلاً باستخدام شفاط).
- يجب فصل الغبار الدقيق الموجود في أحوال الثقب أو القطع بالمنشار من خلال ترسيب الماء (مثلاً من خلال الإبقاء على المُلَبَّدَات أو إضافتها).
- يجب التخلص من الكمية اليابسة من أحوال الثقب أو القطع بالمنشار لدى مستودع مخلفات الإنشاءات.
- يجب معادلة ماء أحوال الثقب أو القطع بالمنشار قبل تصريفها في قنوات الصرف الصحي (مثلاً من خلال إضافة كمية وفيرة من الماء أو مواد معادلة أخرى).

ضمان الجهة الصانعة للأجهزة / شهادة المطابقة للمواصفات الأوروبية (الأصلية)

١٣ - شهادة المطابقة للمواصفات الأوروبية (الأصلية)

المسمى:	منشأ حوائط كهربائي
مسمى الطراز:	DS TS20-E 1.6
سنة الصنع:	٢٠٠٤
الرقم المسلسل:	بدءاً من 1001 حتى 9999

نحن نقر على مسئوليتنا الفردية بأن هذا المنتج متوافق مع المواصفات والمعايير التالية:

حتى 19 أبريل 2016: 2004/108/EC،
 بدءاً من 20 أبريل 2016: 2014/30/EU،
 2006/42/EC، 2011/65/EU، EN 60204-1،
 EN 12100.

هذا الجهاز يطابق المواصفة المعنية بشرط أن تكون قدرة القفلة الكهربائية S_{SC} عند نقطة توصيل جهاز العميل مع شبكة الكهرباء العمومية أكبر من أو تساوي ٦,٨ ميغا فلت أمبير. ويعتبر الشخص القائم بتركيب أو تشغيل الجهاز هو المسؤول عن التحقق من توصيل هذا الجهاز فقط بنقطة توصيل بقيمة S_{SC} أكبر من أو تساوي ٦,٨ ميغا فلت أمبير، وذلك بعد التشاور مع شركة تشغيل شبكة الكهرباء عند الضرورة.

Hilti Aktiengesellschaft,
Feldkircherstrasse 100, FL-9494 Schaan

Paolo Luccini 

Paolo Luccini
 Head of BA Quality and
 Process Management
 Business Area Electric
 Tools & Accessories

Johannes Wilfried Huber
 Senior Vice President
 Business Unit Diamond

06 / 2015

06 / 2015

المطبوعة الفنية لـ:
 Hilti Entwicklungsgesellschaft mbH
 Zulassung Elektrowerkzeuge
 Hiltistrasse 6
 86916 Kaufering
 Deutschland





Hilti Corporation
LI-9494 Schaan
Tel.: +423 234 21 11
Fax: +423 234 29 65
www.hilti.group



2164701



Hilti Connect



2074464