



DCG 180-D
DCG 180-P

Suomi

1 Dokumentaation tiedot

1.1 Tästä dokumentaatiosta

- Lue ehdottomasti tämä dokumentaatio ennen tuotteen käyttöönottoa. Se on turvallisen työnteon ja tuotteen ongelmattoman käsittelyn perusedellytys.
- Noudata tässä dokumentaatiossa ja tuotteessa olevia turvallisuus- ja varoitushuomautuksia.
- Säilytä käyttöohje aina tuotteen yhteydessä ja varmista, että käyttöohje on mukana, kun luovutat tuotteen toiselle henkilölle.

1.2 Merkkien selitykset

1.2.1 Varoitushuomautukset

Varoitushuomautukset varoittavat tuotteen käyttöön liittyvistä vaaroista. Seuraavia varoitustekstejä käytetään:

VAKAVA VAARA

VAKAVA VAARA !

- ▶ Varoittaa uhkaavasta vaaratilanteesta, josta voi seurauksena olla vakava loukkaantuminen tai jopa kuolema.

VAARA

VAARA !

- ▶ Varoittaa mahdollisesta vaarasta, josta voi seurauksena olla vakava loukkaantuminen tai kuolema.

VAROITUS

VAROITUS !

- ▶ Varoittaa mahdollisesta vaaratilanteesta, josta voi seurata loukkaantuminen tai aineellinen vahinko.

1.2.2 Symbolit dokumentaatiossa

Tässä dokumentaatiossa käytetään seuraavia symboleita:

	Lue käyttöohje ennen käyttämistä
	Toimintaohjeita ja muuta hyödyllistä tietoa
	Kierrätyskelpoisten materiaalien käsittely
	Älä hävitä sähkölaitteita ja akkuja tavallisen sekajätteen mukana

1.2.3 Symbolit kuvissa

Kuvissa käytetään seuraavia symboleita:

	Nämä numerot viittaavat vastaavaan kuvaan tämän käyttöohjeen alussa
	Numerointi kertoo työvaiheiden järjestyksen kuvissa ja saattaa poiketa numeroinnista tekstissä
	Kohtanumeroita käytetään kuvassa Yleiskuva , ja ne viittaavat kuvatekstien numerointiin kappa-leessa Tuoteyhteenveto
	Tämän merkin tarkoitus on kiinnittää erityinen huomiosi tuotteen käyttöön ja käsittelyyn.
	Langaton tiedonsiirto

1.3 Tuotekohtaiset symbolit

1.3.1 Symbolit tuotteessa

Tuotteessa käytetään seuraavia symboleita:

	Käytä suojalaseja
RPM	Kierrosta minuutissa
/min	Kierrosta minuutissa
n	Nimelliskierrosluku
	Halkaisija
	Suojausluokka II (kaksinkertainen eristys)

1.4 Tuotetiedot

Hilti-tuotteet on tarkoitettu ammattikäyttöön, ja niitä saa käyttää, huoltaa tai korjata vain valtuutettu, koulutettu henkilö. Käyttäjän pitää olla hyvin perillä koneen käyttöön liittyvistä vaaroista. Kuvattu tuote ja sen varusteet saattavat aiheuttaa vaaratilanteita, jos kouluttamattomat tai kokemattomat henkilöt käyttävät tuotetta ohjeiden vastaisesti tai muutoin asiattomasti.

- ▶ Merkitse koneen nimi ja sarjanumero seuraavaan taulukkoon.
- ▶ Kerro nämä tiedot aina, jos esität tuotteeseen liittyviä kysymyksiä myyjälle tai huollolle.

Tuotetiedot

Kulmahiomakone	DCG 180-D/P
Sukupuoli	01
Sarjanumero	

1.5 Vaatimustenmukaisuusvakuutus

Vakuutamme, että tässä kuvattu tuote täyttää voimassa olevien direktiivien ja standardien vaatimukset. Kuva vaatimustenmukaisuusvakuutuksesta on tämän dokumentaation lopussa.

Tekninen dokumentaatio löytyy tästä:

Hilti Entwicklungsgesellschaft mbH | Zulassung Geräte | Hiltistraße 6 | 86916 Kaufering, DE

2 Turvallisuus

2.1 Sähkötyökaluja koskevat yleiset turvallisuusohjeet

⚠ VAKAVA VAARA Lue kaikki turvallisuus- ja käyttöohjeet. Turvallisuus- ja käyttöohjeiden noudattamatta jättäminen saattaa johtaa sähköiskuun, tulipaloon ja/tai vakavaan loukkaantumiseen.

Säilytä kaikki turvallisuus- ja käyttöohjeet huolellisesti vastaisen varalle.

Työpaikan turvallisuus

- ▶ **Pidä työskentelyalue siistinä ja hyvin valaistuna.** Työpaikan epäjärjestys ja valaisemattomat työalueet voivat johtaa tapaturmiin.
- ▶ **Älä käytä sähkötyökalua räjähdysalttiissa ympäristössä, jossa on syttyvää nestettä, kaasua tai pölyä.** Sähkötyökalut synnyttävät kipinöitä, jotka saattavat sytyttää pölyn tai höyryt.
- ▶ **Pidä lapset ja sivulliset loitolla sähkötyökalua käyttäessäsi.** Voit menettää koneen hallinnan huomiosi suuntautuessa muualle.

Sähköturvallisuus

- ▶ **Sähkötyökalun pistokkeen pitää sopia pistorasiaan. Pistoketta ei saa muuttaa millään tavalla. Älä käytä pistorasia-adaptoreita suojamaadotettujen sähkötyökalujen yhteydessä.** Alkuperäisessä kunnossa olevat pistokkeet ja sopivat pistorasiat vähentävät sähköiskun vaaraa.
- ▶ **Vältä koskettamasta sähköä johtaviin pintoihin kuten putkiin, pattereihin, liesiin ja jääkaappeihin.** Sähköiskun vaara kasvaa, jos kehosi maadottuu.
- ▶ **Älä aseta sähkötyökalua alttiiksi sateelle tai kosteudelle.** Veden tunkeutuminen sähkötyökalun sisään lisää sähköiskun vaaraa.

- ▶ **Älä kannna tai ripusta sähkötyökäluu verkkojohdoſtaan äläkä vedä piſtoketta irti piſtorasiasta johdoſta vetämällä.** Piä ä johto loitolla kuumuudesta, öljyſtä, teräviſtä reunoista ja liikkuvista oſista. Vahingoittuneet tai toisiinsa kietoutuneet johdot liſäävät sähköiſkun vaaraa.
- ▶ **Kun käytät sähkötyökäluu ulkona, käytä ainoaſtaan ulkokäyttöön ſoveltuvaa jatkojohtoa.** Ulko-käyttöön ſoveltuvan jatkojohdon käyttö pienentää sähköiſkun vaaraa.
- ▶ **Jos sähkötyökäluu on välttämätöntä käyttää koſteassa ympäriſtöſsä, käytä vikavirtaſuojakytintä.** Vikavirtaſuojakytimen käyttö pienentää sähköiſkun vaaraa.

Henkilöturvallisuus

- ▶ **Ole valpas, kiinnitä huomiota työſkentelyysi ja noudata tervettä järkää sähkötyökäluu käyttäeſſä.** Älä käytä sähkötyökäluu, jos olet väſynyt tai huumeiden, alkoholin tai lääkkeiden vaikutuſen alaiſena. Sähkötyökäluu käytettäeſſä hetkellinenkin varomattomuus ſaattaa aiheuttaa vakavia vammoja.
- ▶ **Käytä henkilökohtaisia ſuojavaruſteita ja aina ſuojalajeja.** Henkilökohtaiſet ſuojavaruſteet, kuten hengityſſuojain, luſtamattomat turvajalkineet, kypärä ja kuuloſuojaimet, pienentävät oikein käytettyinä loukkaantumisriſkiä sähkötyökäluun käyttötilanteeſta riippuen.
- ▶ **Varo tahatonta käynnistämiſtä.** Varmista, että sähkötyökäluu on kytketty pois päältä, ennen kuin liität ſiihen akun, otat ſen käteeſi tai kannat ſitä. Jos kannat sähkötyökäluu ſormi käyttökytkimellä tai liität piſtokkeen piſtorasiaan käyttökytkimen olleſsa käyntiaſennossa, altiat ſitsi onnettomuuſille.
- ▶ **Poiſta kaikki ſäätötyökäluut ja ruuvitaltat, ennen kuin käynnität sähkötyökäluun.** Työkäluu tai avain, joka ſijaitſee sähkötyökäluun pyöriiväſsä oſaſsa, ſaattaa johtaa loukkaantumieſen.
- ▶ **Vältä vaikeita työſkentelyaſentoja.** Varmista aina tukeva ſeisoma-aſento ja taſapaino. Siſten voit paremmin hallita sähkötyökäluu odottamattomilla tilanteilla.
- ▶ **Käytä työhoſi ſoveltuvia vaatteita. Älä käytä löyſiä työvaatteita tai kuruja. Piä huikſet, vaatteet ja käſineet loitolla liikkuvista oſista.** Väljät vaatteet, korut ja pitkät hiukſet voivat takertua liikkuviin oſiin.
- ▶ **Jos pölynpoiſto- ja keräilylaitteita voidaan aſentaa, ſinun on tarkaſtettava, että ne on liitetty oikein ja että niitä käytetään oikealla tavalla.** Pölynpoiſtovaruſtuſen käyttö vähentää pölyn aiheuttamia vaaroja.

Sähkötyökäluun käyttö ja käſittely

- ▶ **Älä ylikuormita koneetta.** Käytä kyſeiſeen työhön tarkoitettua sähkötyökäluu. Sopivaa sähkötyökäluu käyttäen työſkenſtelet paremmin ja varmemmin tehoalueella, jolle sähkötyökäluu on tarkoitettu.
- ▶ **Älä käytä sähkötyökäluu, jonka käyttökytkin ei toimi.** Sähkötyökäluu, jota ei enää voida käynnittää ja pſäyſyttää käyttökytkimellä, on vaarallinen ja ſe täytyy korjata.
- ▶ **Irrota piſtote piſtorasiasta, ennen kuin ſuoritat ſäätöjä, vaihdat tarvikkeita tai ſiirät koneen varaſtoitavaksi.** Tämä turvatoimenpide eſtää sähkötyökäluun tahattoman käynnistyſriſkin.
- ▶ **Säilytä sähkötyökäluut poiſſa laſten ulottuvilta, kun niitä ei käytetä.** Älä anna toiſten henkilöiden käyttää sähkötyökäluu, elleivät he ole perehtyneet ſen käyttöön ja lukueneet käyttöohjeita. Sähkötyökäluut ovat vaaralliaſia, jos niitä käyttävät kokemattomat henkilöt.
- ▶ **Hoida sähkötyökäluujasi huolella. Tarkaſta, että liikkuvat oſat toimivat moitteettomasti eivätkä ole puriſtuſſa, ja tarkaſta myöſ, ettei sähkötyökäluuſsa ole murtuneita tai vaurioituneita oſia, jotka ſaattaiſivat haitata ſen toimintaa.** Korjauta vaurioituneet oſat ennen työkalun käyttämiſtä. Uſein loukkaantumien ja tapaturmien ſyynä on sähkötyökäluun laiminlyöty huolto.
- ▶ **Piä terät terävinä ja puhtaina.** Huolella hoidetut terät, joiden leikkausreunat ovat teräviä, eivät jumitu herkäſti, ja niillä työnteko on kevyempää.
- ▶ **Käytä sähkötyökäluu, liſävaruſteita ja tarvikkeita, teriä jne. niiden käyttöohjeiden mukaiſeſi. Ota tällöin työoloſuhteet ja ſuoritettava työtehtävä huomioon.** Sähkötyökäluun käyttö muuhun kuin liſe tarkoitettuun käyttöön ſaattaa johtaa vaaralliſiin tilanteiſiin.

Huolto

- ▶ **Anna koulutettujen ammattihenkilöiden korjata sähkötyökäluuſi ja hyväkſy korjauſiin vain alkupe- räiſiä varaſia.** Siſten varmistat, että sähkötyökäluu ſäilyy turvalliſena.

2.2 Yhteiſet turvalliſuſohjeet koſkien hiontaa, hiontaa hiomapaperilla, harjaterien käyttöä, kiillottamiſta ja katkaiſuhiontaa:

- ▶ **Tätä sähkötyökäluu on käytettävä hiomakoneena tai katkaiſuhiomakoneena. Ota huomioon kaikki turvalliſuſohjeet, ohjeet, kuvat ja tiedot, jotka ſaat koneen ja ſen käyttöohjeen mukana.** Jos et noudata ſeuraavia ohjeita, ſaatat ſaada sähköiſkun, aiheuttaa tulipalon ja / tai loukkaantua vakavaiſi.
- ▶ **Tämä sähkötyökäluu ei ſovellu hiomieſen hiomapaperia käyttäen, harjaamiſeen ja kiillottamiſeen.** Tämän sähkötyökäluun käyttäminen muihin työtehtäviin, kuin mihiin kone on ſuunniteltu, ſaattaa aiheuttaa vaaratilanteita ja loukkaantumiaſia.

- ▶ **Älä käytä lisävarusteita tai tarvikkeita, joita valmistaja ei erityisesti ole suunnitellut ja suositellut tähän sähkötyökaluun.** Vaikka pystyisitkin kiinnittämään lisävarusteen tai tarvikkeen sähkötyökaluusi, kokonaisuus ei välttämättä ole käytön kannalta turvallinen.
- ▶ **Koneeseen kiinnitetyn työkaluterän sallitun kierrosluvun pitää olla vähintään yhtä suuri kuin sähkötyökalun ilmoitettu maksimikierros-luku.** Sallittua nopeammin pyörivä työkaluterä saattaa murtua, jolloin sen kappaleita voi sinkoutua vaarallisesti.
- ▶ **Työkaluterän ulkohalkaisijan ja vauvuuden pitää vastata sähkötyökalun tiedoissa annettuja mittatietoja.** Mitoitukseltaan vääranlaista työkaluterää ei suojata tai valvota oikein.
- ▶ **Kiinnityskierteellisten työkaluterien pitää tarkasti sopia koneen hiomakaran kierteeseen.** Jos työkaluterä kiinnitetään laipalla, työkaluterän reiän halkaisijan pitää sopia kiinnityskohdan halkaisijaan laipassa. Työkaluterät, joita ei saa tarkasti oikein kiinnitettyä sähkötyökaluun, pyörivät epätasaisesti, tarisevat voimakkaasti ja saattavat johtaa sähkötyökalun hallinnan menettämiseen.
- ▶ **Älä kiinnitä vaurioituneita työkaluteriä.** Tarkasta työkaluterän kunto aina ennen käyttämistä; tarkasta esimerkiksi hiomalaikan mahdolliset murtumat ja halkeamat, hiomalautasen murtumat ja kuluneisuus sekä harjaustyökalujen irronheet tai katkenneet harjat. Jos sähkötyökalu tai siihen tarkoitettu työkaluterä putoaa, tarkasta, ettei vaurioita syntynyt tai käytä ehjää työkaluterää. Kun olet tarkastanut ja kiinnittänyt työkaluterän, pysy itse ja pidä muut henkilöt turvallisen etäällä pyörivästä työkaluterästä ja käytä konetta minuutin ajan huippukierrosluvulla. Vaurioitunut työkaluterä ei yleensä kestä tätä testiäkaa.
- ▶ **Käytä henkilökohtaista suojavarustustasi.** Käytä työtehtävästäsi riippuen kokokasvosuojusta, silmäsuojia tai suojalaseja. Tarpeen mukaan käytä hengityssuojainta, kuulosuojaimia, suojakäsineitä ja suojaesiliinaa, jotka suojaavat sinua hionta- ja materiaalihiukkasilta. Suojaa silmäsi erilaisissa työtehtävissä sinkoilevilta hiukkasilta ja muruilta. Pöly- ja hengityssuojaimen pitää pystyä suodattamaan työtehtävässä syntyvä pöly. Jos pitemmän aikaa altistut kovalle melulle, kuulosi saattaa vaurioitua.
- ▶ **Ota myös muut ihmiset työpisteesi lähistöllä huomioon.** Kaikkien työpisteesi alueelle tulevien henkilöiden pitää käyttää henkilökohtaisia suojavarusteitaan. Työkappaleesta tai työkaluterästä sinkoavat kappaleet saattavat aiheuttaa vammoja varsinaisen työpisteesi alueen ulkopuolellakin.
- ▶ **Pidä sähkötyökalusta kiinni vain sen eristetyistä kahvapinnoista, jos teet työtä, jossa sähkötyökalun työkaluterä saattaa osua rakenteen sisällä olevaan virtajohtoon tai sähkötyökalun omaan verkkojohtoon.** Jos terä osuu virtajohtoon, koneen metalliosiin saattaa johtua virta, jolloin saatat saada sähköiskun.
- ▶ **Pidä verkkojohto mahdollisimman etäällä pyörivästä työkaluterästä.** Jos menetät koneen hallinnan, terä saattaa osua verkkojohtoon tai tarttua kiinni johonkin tai saatat satuttaa kätesi tai käsivartesi pyörivään työkaluterään.
- ▶ **Älä koskaan laske sähkötyökalua käsistesi ennen kuin sen työkaluterä on täysin pysähtynyt.** Pyörivä työkaluterä saattaa vaarallisesti osua laskutason pintaan, minkä seurauksena saatat menettää koneen hallinnan.
- ▶ **Älä pidä sähkötyökalua käynnissä, kun kannat sitä.** Vaatteesi saattaisivat osua pyörivään työkaluterään, minkä seurauksena työkaluterä saattaisi leikkautua kehoosi.
- ▶ **Puhdista sähkötyökalusi jäähdytysilmaraoit säännöllisin välein.** Moottorin jäähdytyspuhallin imee pölyä koneen kotelon sisään, ja metallipölyn suuri määrä voi aiheuttaa sähköisen vaaratilanteen.
- ▶ **Älä käytä sähkötyökalua syttyvien materiaalien lähellä.** Kipinät saattaisivat sytyttää tällaiset materiaalit.
- ▶ **Älä käytä sähkötyökalussa työkaluteriä, jotka vaativat jäähdytystä nesteellä.** Veden tai muun nesteen käyttö jäähdytykseen saattaa aiheuttaa sähköiskun.

Takaisku ja siihen liittyvät turvallisuusohjeet

Takaiskulla tarkoitetaan pyörivän työkaluterän kuten hiomalaikan, hiomalautasen, harjaterän jne. kiinni tarttumisen tai juuttumisen seurauksena tapahtuvan työkaluterän äkillisen pysähtymisen aiheuttamaa koneen äkillistä reaktiota. Sen seurauksena kone saattaa iskeä takaisin. Hiomalaikka liikahtaa juuttumiskohdasta hallitsemattomasti työkaluterän käyttösuuntaan nähden vastakkaiseen suuntaan.

Jos esimerkiksi hiomalaikka tarttuu kiinni tai juuttuu työkappaleeseen, hiomalaikan työkappaleeseen upotettu reuna pureutuu kiinni ja sen seurauksena kone saattaa iskeä takaisin. Hiomalaikka liikahtaa koneen käyttäjää kohti tai hänestä pois päin, riippuen laikan pyörimissuunnasta juuttumiskohdassa. Tällöin hiomalaikka saattaa myös murtua.

Takaisku aiheutuu sähkötyökalun vääranstä tai virheellisestä käyttämisestä. Sen esiintymistä voit välttää noudattamalla seuraavassa annettuja ohjeita.

- ▶ **Pidä sähkötyökalusta kunnolla kiinni ja pidä kehosi sekä kätesi asennossa, jossa pystyt hyvin vastustamaan takaiskuvoimia.** Käytä aina lisäkavaa, jos koneessa sellainen on, jotta pystyt parhaalla mahdollisella tavalla vastustamaan koneen takaiskuvoimia ja reaktiovoimia työn tekemisen ja aloittamisen aikana. Käyttäjän pitää tuntea takaisku- ja reaktiovoimien aiheuttamat vaarat.

- ▶ **Älä koskaan vie kättäsi pyörivän työkaluterän lähelle.** Työkaluterä saattaisi takaiskutilanteessa osua käteesi.
- ▶ **Pyri pitämään sähkötyökalua siten, että kehosi ei ole sähkötyökalun takaiskun kannalta vaarallisella alueella.** Takaisku liikuttaa sähkötyökalua työstöliikkeen vastakkaiseen suuntaan hiomalaikan juuttuessa.
- ▶ **Tee työtä erityisen varovasti reunojen, terävien kulmien jne. lähellä. Varo, ettei työkaluterä pääse iskemään takaisin työkalupaleesta pois päin tai tarttumaan kiinni.** Pyörivä työkaluterä pyrkii tarttumaan kiinni kulmien tai terävien reunojen lähellä tai vaurioituessaan. Silloin seurauksena on hallinnan menettäminen tai takaisku.
- ▶ **Älä käytä ketjusahanterää tai hammastettua sahanterää.** Tällaiset työkaluterät aiheuttavat usein takaiskuja tai sähkötyökalun hallinnan menettämisen.

Erityiset turvallisuusohjeet koskien hiontaa ja katkaisuhiontaa:

- ▶ **Käytä ainoastaan sähkötyökaluasi tarkoitettuja hiomatyökaluja ja näille hiomatyökaluille tarkoitettua teräsuojusta.** Hiomatyökalut, joita ei ole tarkoitettu tähän sähkötyökaluun, ovat riittämättömästi suojattuja ja käytössä epävarmoja.
- ▶ **Taivutettu hiomalaikka on kiinnitettävä siten, että laikan hiomapinta-ala ei ulotu teräsuojuksen reunatason yli.** Virheellisesti kiinnitetty hiomalaikka, joka ulottuu teräsuojuksen reunatason yli, ei ole riittävästi suojattu.
- ▶ **Teräsuojus pitää kiinnittää sähkötyökaluun ja säätää siten, että turvallisuus on paras mahdollinen, ts. siten, että mahdollisimman pieni osa hiomatyökalusta on näkyvässä käyttäjän suuntaan.** Teräsuojuksen tehtävä on suojata käyttäjää sinkoilevilta kappaleilta, estää hiomatyökalun koskettaminen vahingossa ja suojata kipinöitä, jotka saattaisivat esimerkiksi sytyttää vaatteet.
- ▶ **Hiomatyökaluja saa käyttää vain niiden suositeltuihin käyttötarkoituksiin. Esimerkiksi: Älä koskaan käytä katkaisulaikan kylkipintaa hiomiseen.** Katkaisulaikat on tarkoitettu materiaalin leikkaamiseen laikan kehäpinnalla. Jos laikkaan vaikuttaa sivusuuntainen voima, siitä saattaa irrota hioma-ainepalasia.
- ▶ **Käytä aina ehjää, oikean kokoista ja oikean muotoista kiinnitysliappaa valitsemasi hiomalaikan kiinnittämiseen.** Kunnolla sopivat laipat tukevat hiomalaikkaa ja vähentävät siten laikkapalasten irtoamisvaaraa. Katkaisulaikkojen laipat voivat olla erilaiset kuin muiden hiomalaikkojen laipat.
- ▶ **Älä käytä suurempien sähkötyökalujen kuluneita hiomalaikkoja.** Suurempien sähkötyökalujen hiomalaikkoja ei ole suunniteltu pienempien sähkötyökalujen suuremmille kierrosluvuille, joten tällaiset laikat saattavat murtua.

Lisää erityisiä turvallisuusohjeita koskien katkaisuhiontaa:

- ▶ **Vältä katkaisulaikan juuttumista tai liian suurta laikkaan kohdistuvaa painamisvoimaa. Älä leikkaa turhan syvältä.** Katkaisulaikan ylikuormittaminen lisää laikkaan kohdistuvaa räsitusta sekä laikan herkkyyttä kantata tai juuttua ja siten takaiskun vaaraa tai laikan murtumisen vaaraa.
- ▶ **Varo aluetta pyörivän katkaisulaikan etu- ja takapuolella.** Jos katkaisulaikka liikkuu itsestään työkalupaleesta pois päin, pyörivä terä saattaa osua sinuun sähkötyökalun iskiessä takaisin.
- ▶ **Jos katkaisulaikka tarttuu kiinni tai keskeytät työn teon, kytke kone pois päältä ja odota, kunnes laikka on kokonaan pysähtynyt. Älä koskaan yritä nostaa katkaisulaikkaa pois leikkauksraosta, sillä muutoin kone saattaa iskeä takaisin.** Määritä ja poista kiinni tarttumisen syy.
- ▶ **Älä kytke sähkötyökalua päälle, jos sen terä on työkalupaleessa. Anna katkaisulaikan ensin saavuttaa täysi kierroslukunsa, ennen kuin varovasti jatkat leikkaamista.** Muutoin laikka saattaa kantata, ponnahtaa työkalupaleesta tai aiheuttaa takaiskun.
- ▶ **Tue levyt tai suuremmat työkalupaleet hyvin, jotta katkaisulaikan mahdollisen kiinni tarttumisen aiheuttama takaiskuvaara vähenee.** Suuremmat työkalupaleet saattavat oman painonsa vuoksi taipua. Työkalupaleella on siksi tuettava molemmilta sivuilta ja katkaisukohdan sekä reunan läheltä.
- ▶ **Ole erityisen varovainen upottaessasi terää seinään tai muuhun kohteeseen, jonka rakennetta et näe tarkasti.** Kun upotat katkaisulaikkaa, rakenteen sisällä olevat kaasut- tai vesiputket, sähköjohdot tai muut esineet saattavat aiheuttaa takaiskun.

2.3 Muut turvallisuusohjeet

Henkilöturvallisuus

- ▶ Käytä vain konetta, joka on teknisesti moitteettomassa kunnossa.
- ▶ Älä koskaan tee koneeseen minkäänlaisia muutoksia.
- ▶ Pidä aina molemmin käsin kiinni koneen käsikahvoista. Pidä käsikahvat kuivina ja puhtaina.
- ▶ Varo, ettet koske pyöriviin osiin - loukkaantumista varten!
- ▶ Konetta käyttäessäsi käytä soveltuvia suojalaseja, suojakypärää, kuulosuojaimia, suojakäsineitä ja kevyttä hengityssuojainta.

- ▶ Pidä työssäsi taukoja, joiden aikana tee sormivoimisteluliikkeitä varmistaaksesi sormiesi hyvän verenkierron. Pitempään jatkuva työnteko saattaa tänäkin vuoksi aiheuttaa verenkiertohäiriöitä tai sormien, käsien ja ranteiden hermokipuja.
- ▶ Koneetta ei ole tarkoitettu voimiltaan heikkojen henkilöiden käyttöön ilman opastusta ja apua. Älä jätä konetta lasten ulottuville.
- ▶ Älä käytä konetta, jos se käynnistyy kovaa tai nykien. Sen elektroniikka saattaa olla rikki. Korjauta kone viipymättä **Hilti**-huollossa.
- ▶ Kun teet reikiä, varmista työstettävän kohdan taustapuoli. Putoamaan tai sinkoutumaan pääsevät palaset voivat aiheuttaa muille vammoja.
- ▶ Urin tekeminen kantaviin seiniiin tai muihin rakenteisiin voi vaikuttaa rakenteiden lujuuksiin, erityisesti jos raudoituselementtejä tai kantavia elementtejä katkaistaan. Ota ennen töiden aloittamista yhteys lujuuslaskelmista vastaavaan henkilöön, arkkitehtiin tai työnjohtoon.
- ▶ Selvitä työssä syntyvän pölyn vaarallisuus ennen työn aloittamista. Käytä rakennustyömaakäyttöön hyväksyttyä pölynimuria, joka täyttää viralliset pölysuojaluokitusmääräykset.
- ▶ Käytä mahdollisuuksien mukaan pölynpoistovarustusta ja liikuteltavaa pölynpoistolaitetta. Tiettyjen materiaalien kuten lyijypitoisen maalin, joidenkin puulajien, kvartsia sisältävän betonin / muurauksen / kivityksen ja mineraalien sekä metallien pölyt voivat olla terveydelle vaarallisia.
- ▶ Varmista työpiirteen hyvä tuuletus ja tarvittaessa käytä hengityssuojainta, joka soveltuu kyseessä olevalla pölylle. Pölyjen ihokosketus tai hengittäminen saattaa aiheuttaa allergisia reaktioita ja/tai hengitystiesairauksia koneen käyttäjälle tai lähellä oleville henkilöille. Tietty pölyt kuten tammen tai pyökin pöly on luokiteltu syöpää aiheuttaviksi, erityisesti jos niihin liittyy puunkäsittelyn lisäaineita (kromaatti, puunsuoja-aineet). Asbestia sisältäviä materiaaleja saavat työstää vain erikoiskoulutetut henkilöt.
- ▶ Loukkaantumisvaaran välttämiseksi käytä vain alkuperäisiä lisävarusteita ja lisälaitteita, joiden valmistaja on **Hilti**.
- ▶ Noudata kansallisia työturvallisuus- ja työsuojelumääräyksiä.

Sähköturvallisuus

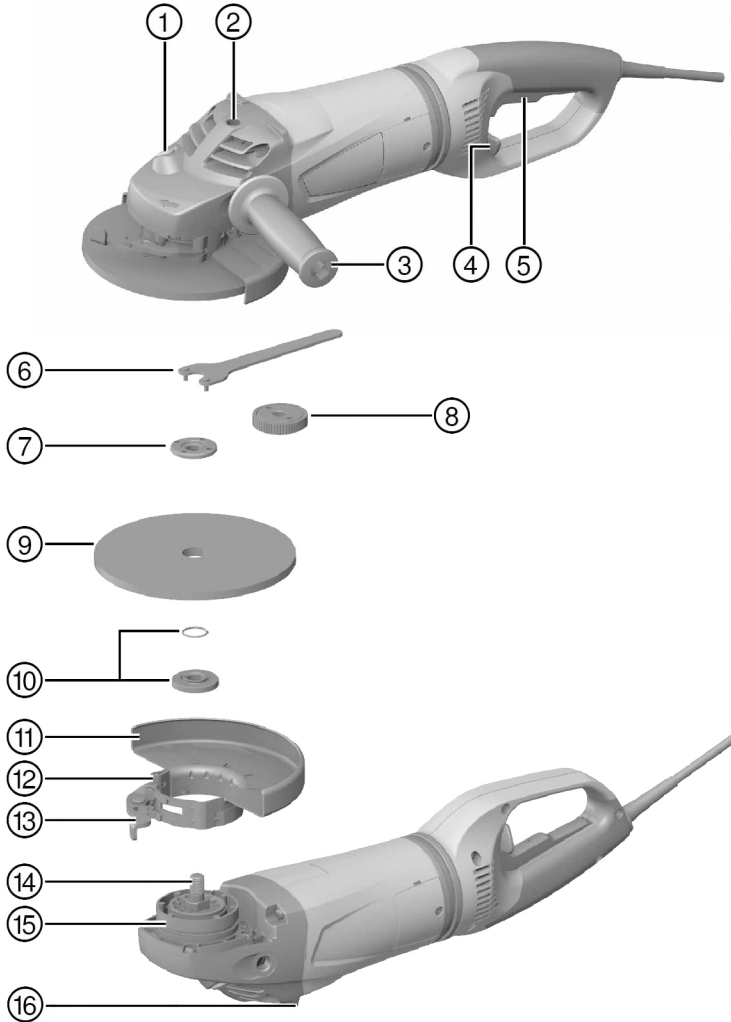
- ▶ Tarkasta ennen työn aloittamista, onko työskentelyalueella rakenteiden sisälle asennettuja sähköjohtoja tai kaasu- ja vesiputkia. Koneen ulkopinnan metalliosista saatat saada sähköiskun, jos vahingossa osut sähköjohtoon.
- ▶ Jos verkkojohto tai jatkojohto vaurioituu käytön aikana, älä kosketa johtoa. Irrota pistoke verkkopistorasiasta. Tarkasta koneen verkkojohdon kunto säännöllisesti, ja jos havaitset vaurioita, vaihdeta verkkojohto **Hilti**-huollossa. Tarkasta jatkojohdon kunto säännöllisesti, ja vaihda johto, jos havaitset vaurioita.
- ▶ Tarkastuta likaantunut kone säännöllisin välein **Hilti**-huollossa, jos työstät sähköä johtavia materiaaleja usein. Koneen pintaan kertynyt pöly, etenkin sähköä johtavien materiaalien pöly, tai kosteus saattavat epäsuotuisissa tilanteissa aiheuttaa sähköiskun.

Sähkötyökalujen käyttö ja hoito

- ▶ Kiinnitä irrallinen työkappale. Puristimilla kiinnitetty tai ruuvipenkkiin kiinnitetty työkappale pysyy turvallisemmin paikallaan kuin vain käsin pidetty.
- ▶ Odota, että sähkötyökalu on täysin pysähtynyt, ennen kuin lasket sen kädestäsi.
- ▶ Hiomalaiikkoja on säilytettävä ja käsiteltävä huolellisesti niiden valmistajan antamien ohjeiden mukaisesti.
- ▶ Laipan murtumisen, koneen putoamisen tai koneen muunlaisen mekaanisen vaurioitumisen jälkeen tarkastuta kone **Hilti**-huollossa.

3 Kuvaus

3.1 Tuoteyhteenveto



- | | | | |
|---|------------------------------------------------------|---|----------------------------------|
| ① | Karan lukituspainike | ⑨ | Katkaisulaikka / karhennuslaikka |
| ② | Käsikahvan kierreholkki | ⑩ | Laippa ja O-renkas |
| ③ | Sivukahva | ⑪ | Teräsuojus |
| ④ | Käännettävän käsikahvan lukituksen vapautusvipu | ⑫ | Säätöruuvi |
| ⑤ | Käyttökytin | ⑬ | Kiinnitysvipu |
| ⑥ | Kiintoavain | ⑭ | Kara |
| ⑦ | Kiinnitysmutteri | ⑮ | Koodauspinta |
| ⑧ | Kwik lock -pikakiinnitysmutteri (lisävaruste) | ⑯ | Laskupinta |

3.2 Tarkoituksenmukainen käyttö

Kuvattu tuote on käsiohjattava, sähkökäyttöinen kulmahiomakone. Se on tarkoitettu metalli- ja mineraalimateriaalien katkaisemiseen ja karhentamiseen vettä käyttämättä. Sitä saa käyttää ainoastaan kuivahiontaan ja -katkaisuhiontaan.

Koneen saa liittää vain verkkovirtaan, jonka jännite ja taajuus vastaavat koneen tyyppikilvessä olevia tietoja.

3.3 Toimituksen sisältö

Kulmahiomakone, sivukahva, teräsuojus, kiinnityslaippa, kiinnitysmutteri, kiintoavain, käyttöohje. Muita tälle tuotteelle hyväksytyjä järjestelmätuotteita löydät **Hilti Store** -liikkeestä tai nettiosoitteesta: www.hilti.group | USA: www.hilti.com

3.4 Käynnistysvirran rajoitin

Elektronisella käynnistysvirran rajoittimella rajoitetaan kytkentävirtaa niin, että verkkosulake ei laukea. Näin vältetään kulmahiomakoneen nykiminen käynnistettäessä.

3.5 Active Torque Control (ATC)

Elektroniikka tunnistaa laikan uhaavan juuttumisen ja estää karaa pyörimästä katkaisemalla koneesta virran. Jos ACT-järjestelmä on lauennut, voit jatkaa koneen käyttämistä. Tätä varten vapautu käyttökytkin ja paina sitä sitten uudelleen.



Jos ATC-järjestelmä ei toimi, sähkötyökalu toimii vain huomattavasti normaalia pienemmällä kierrosluvulla ja vääntömomentilla. Tarkastuta kone **Hilti**-huollossa.

3.6 Uudelleenkäynnistymisen esto

Kulmahiomakone ei käynnisty itsestään mahdollisen virtakatkon jälkeen, vaikka käyttökytkin on painettuna. Käyttökytkin on ensin vapautettava, ja sitä on painettava uudelleen.

3.7 Suojalevyllinen teräsuojus (lisävaruste)



Jos karhennat metallimateriaaleja suorilla karhennuslaikoilla ja katkaiset metallimateriaaleja katkaisulaikoilla, koneessa on käytettävä suojalevyllistä teräsuojusta.

4 Käyttömateriaali

Koneessa saa käyttää vain keinohartsisidonnaisia kuituvahvisteisia katkaisulaikkoja, joiden max. Ø on 180 mm ja jotka on hyväksytty vähintään kierrosluvulle 8500/min ja kehänopeudelle 80 m/s.

Laikan paksuus saa karhennushiontoissa olla max. 8 mm ja katkaisuhionnassa max. 3 mm.

HUOMIO! Katkaisulaikoilla katkaistaessa ja leikattaessa koneessa on aina käytettävä suojalevyllistä teräsuojusta.

Laikat

	Käyttökohde	Lyhenn nimi	Alusta
Abrasiiv-katkaisulaikka	Katkaisuhoiia, leikkaaminen	AC-D	metallinen
Timanttikatkaiaulaikka	Katkaisuhoiia, leikkaaminen	DC-D	mineraalinen
Abrasiiv-karhennuslaikka	Karhennushoia	AG-D, AF-D, AN-D	metallinen
Timanttikarhennuslaikka	Karhennushoia	DG-CW	mineraalinen

Laikan ja käytettävän varustuksen kohdistus

Kohti	Varustus	AC-D	AG-D	AF-D	AN-D	DG-CW	DC-D
A	Teräsuojus	—	X	X	X	X	X
B	Suojalevyllinen teräsuojus	X	—	—	—	—	X
C	Sivukahva	X	X	X	X	X	X
D	Silitysrautakahva DC BG (lisävaruste C:lle)	X	X	X	X	X	X
E	Kiinnitysmutteri	X	X	X	X	X	X
F	Kiinnityslaippa	X	X	X	X	X	X
G	Kwik lock (lisävaruste E:lle)	X	X	X	X	—	X

5 Tekniset tiedot

5.1 Kulmahiomakone

i Jos konetta käytetään generaattoriin tai muuntajaan liitettynä, generaattorin tai muuntajan antotehon pitää olla vähintään kaksi kertaa niin suuri kuin koneen tyyppikilpeen merkitty nimellisottoteho. Muuntajan tai generaattorin käyttöjännitteen pitää aina olla rajoissa +5 % ja -15 % koneen nimellisjännitteestä. Annetut tiedot pätevät nimellisjännitteellä 230 V. Muut jännitteet ja koneen mallin maakohtaiset erot voivat aiheuttaa poikkeamia näihin tietoihin nähden. Nimellisjännitteen ja verkkovirran taajuuden sekä nimellisottotehon ja nimellisvirran tiedot löydät tyyppikilvestä.

	DCG 180-D/P
Nimellisottoteho	2 200 W
Nimelliskierrosuku	8 500/min
Laikan maksimihalkaisija	180 mm
Paino EPTA 01 mukaan	5,7 kg
Karan kierre	M14
Kierteen pituus	25 mm

5.2 Standardin EN 60745 mukaan määritetyt melu- ja värinäarvot

Tässä käyttöohjeessa annetut äänenpaine- ja värinäarvot on mitattu standardoitujen mittausmenetelmien mukaisesti, ja näitä arvoja voidaan käyttää sähkötyökalujen vertailussa. Ne soveltuvat myös altistumisten tilapäiseen arviointiin.

Annetut arvot koskevat sähkötyökalun pääasiallisia käyttötarkoituksia. Jos sähkötyökalua kuitenkin käytetään muihin tarkoituksiin, poikkeavia työkaluja tai teriä käyttäen tai puutteellisesti huollettuna, arvot voivat poiketa tässä ilmoitetuista. Tämä saattaa merkittävästi lisätä altistumista koko työskentelyajan aikana.

Altistumisia tarkasti arvioitaessa on otettava huomioon myös ne ajat, jolloin kone on kytketty pois päältä tai jolloin kone on päällä, mutta sillä ei tehdä varsinaista työtä. Tämä saattaa merkittävästi vähentää altistumista koko työskentelyajan aikana.

Käyttäjän suojaamiseksi melun ja/tai värinän vaikutukselta ryhdy tarpeellisiin turvatoimenpiteisiin kuten: Sähkötyökalun ja siihen kiinnitettävien työkalujen huolto, käsien lämpimänä pitäminen, työtehtävien organisointi.

Melupäästöarvot

	DCG 180-D/P
Melutehotaso	101 dB(A)
Melupäästön äänenpainetaso (L_{pA})	90 dB(A)
Äänenpainetaso epävarmuus (K_{pA})	3 dB(A)

Tärinän kokonaisarvot

Muut käyttötavat kuten katkaiseminen saattavat aiheuttaa tästä poikkeavia tärinäarvoja.

	DCG 180-D/P
Pintahionta tärinävaimennettua kahvaa käyttäen (a_{hAG})	6,0 m/s ²
Epävarmuus (K)	1,5 m/s ²

6 Työkohteen valmistelu

VAROITUS

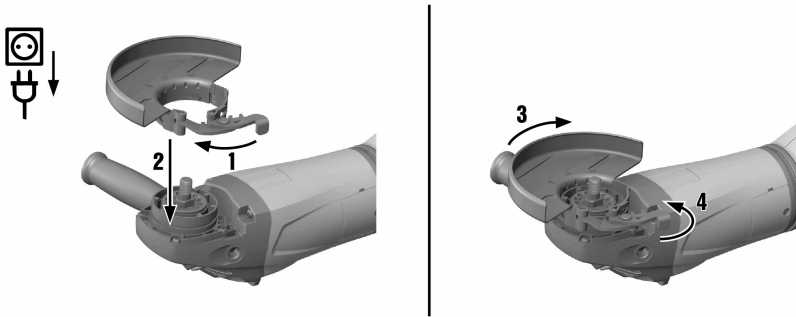
Loukkaantumisvaara! Tuotteen käynnistyminen vahingossa.

- Irrota pistoke verkkopistorasiasta, ennen kuin muutat koneen säätöjä tai vaihdat lisävarusteisia.

Noudata tässä dokumentaatioissa ja tuotteessa olevia turvallisuus- ja varoitushuomautuksia.

6.1 Teräsuojuksen tai suojalevyllisen teräsuojuksen kiinnitys

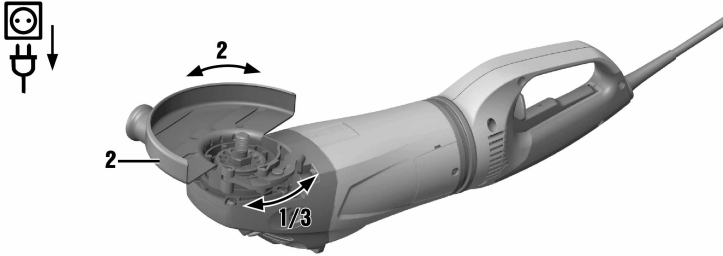
- Teräsuojuksessa on koodauspinta, joten koneeseen voidaan kiinnittää vain siihen sopiva teräsuojus. Lisäksi koodauspinta estää teräsuojuksen putoamisen terän päälle.



1. Avaa kiinnitysvipu.
2. Aseta teräsuojus paikalleen siten, että koodauspinta osuu koneen karan kaulassa olevaan koodausuraan.
3. Kierrä teräsuojus tarvittavaan asentoon.
4. Sulje kiinnitysvipu teräsuojuksen paikalleen kiinnittämiseksi.

- Teräsuojus on säätöruuvilla jo säädetty oikeaan kiinnityshalkaisijaan. Jos puristus teräsuojus kiinnitettynä ei ole riittävän tiukka, voit lisätä kireyttä kiristämällä säätöruuvia hiukan.

6.2 Teräsuojuksen tai suojalevyllisen teräsuojuksen säätö



1. Avaa kiinnitysvipu.
2. Kierrä teräsuojus tarvittavaan asentoon.
3. Sulje kiinnitysvipu teräsuojuksen paikalleen kiinnittämiseksi.

6.3 Teräsuojuksen tai suojalevyllisen teräsuojuksen irrotus

1. Avaa kiinnitysvipu.
2. Kierrä teräsuojusta siten, että koodauspinta on kohdakkain koodausuran kanssa, ja irrota teräsuojus.

6.4 Sivukahvan kiinnitys

- ▶ Kiinnitä sivukahva yhteen koneessa olevista kierrehelkeistä.

6.5 Työkaluterien kiinnitys ja irrotus

VAROITUS

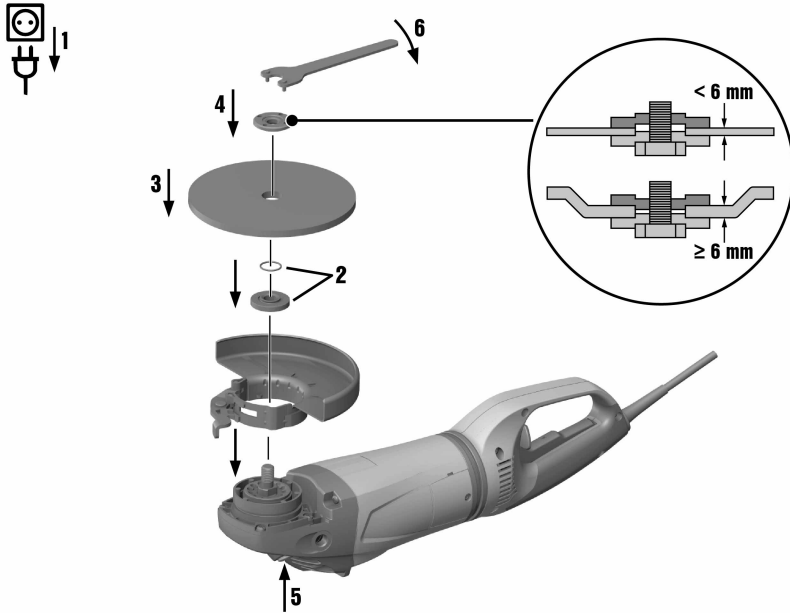
Loukkaantumisvaara. Työkaluterä saattaa olla kuuma.

- ▶ Käytä suojakäsineitä, kun vaihdat työkaluterää.

Timanttilaikka on vaihdettava, jos sen katkaisu- tai hiontateho on huomattavasti heikentynyt. Yleensä näin on, kun timanttisegmenttien korkeus on kulunut alle 2 mm:iin (1/16 tuumaan).

Muun tyyppiset laikat on vaihdettava, jos niiden katkaisuteho on huomattavasti heikentynyt tai jos kulmahiomakoneen osat (laikkaa lukuun ottamatta) työtä tehtäessä koskettavat katkaistavaa materiaalia.

Abrasiv-katkaisulaikat on vaihdettava laikan viimeisen käyttöpäivän ylityttyä.



1. Irrota koneen pistoke verkkopistorasiasta.
2. Tarkasta, onko kiinnityslaipassa O-rennas ja että O-rennas on vaurioiton.

Tulos

O-rennas on vaurioitunut.

Kiinnityslaipassa ei ole O-rennasta.

- ▶ Aseta uusi kiinnityslaippa O-renkaineen paikalleen.

3. Aseta kiinnityslaippa karaan.
4. Aseta laikka paikalleen.
5. Kiristä kiinnitysmutteri käytettävän työkaluterän mukaisesti kiinni.
6. Paina karan lukituspainiketta ja pidä se painettuna.
7. Kiristä kiinnitysmutteri kiintoavaimella kiinni, vapauta sitten karan lukituspainike ja poista kiintoavain.

6.7 Työkalun irrotus

1. Irrota koneen pistoke verkkopistorasiasta.

VAROITUS

Murtumis- ja rikkoontumisvaara. Jos karan lukituspainiketta painetaan karan pyöriessä, työkaluterä voi irrota.

- ▶ Paina karalukituksen painiketta vain, kun kara ei ole liikkeessä.

2. Paina karan lukituspainiketta ja pidä se painettuna.
3. Irrota kiinnitysmutteri kiintoavaimella vastapäivään kiertäen.
4. Vapauta karajarrun painike ja ota työkaluterä pois.

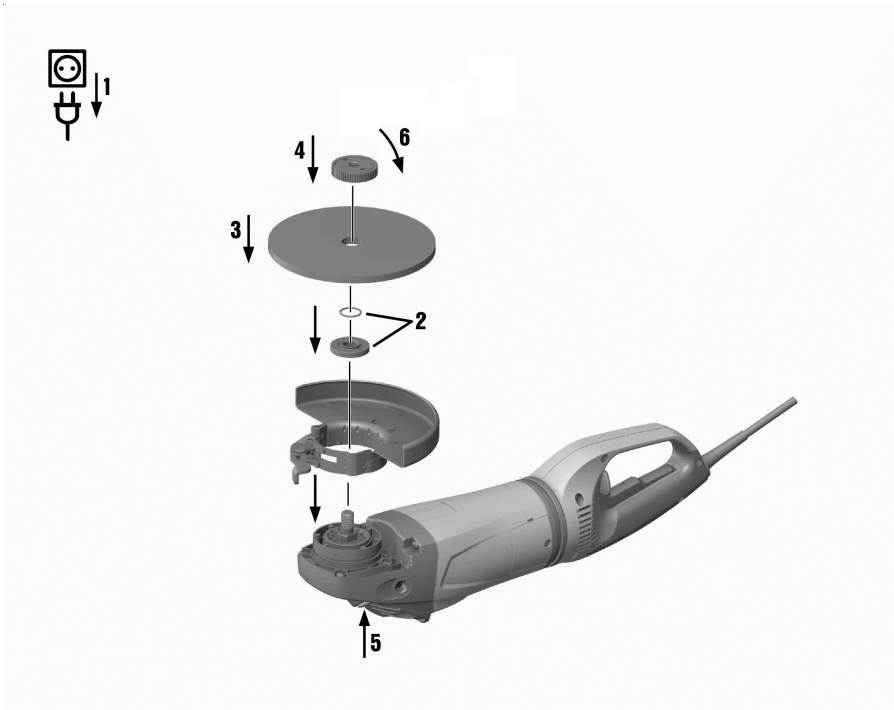
6.8 Työkaluterän kiinnitys Kwik lock -pikakiinnitysmutterilla

VAROITUS

Murtumavaara. Liian suuri kulutus saattaa saada **Kwik lock** -pikakiinnitysmutterin murtumaan.

- ▶ Työtä tehdessäsi varmista, ettei **Kwik lock** -pikakiinnitysmutteri kosketa työstettävään pintaan.
- ▶ Älä käytä vaurioitunutta **Kwik lock** -pikakiinnitysmutteriä.

Kiinnitysmutterin sijasta voidaan vaihtoehtoisesti käyttää **Kwik lock** -pikakiinnitysmutteriä. Silloin työkaluterän vaihdossa ei tarvita muita työkaluja.



1. Irrota koneen pistoke verkkopistorasiasta.
2. Puhdista kiinnityslaippa ja pikakiinnitysmutteri.
3. Tarkasta, onko kiinnityslaipassa O-renkas ja että O-renkas on vaurioton.

Tulos

O-renkas on vaurioitunut.

Kiinnityslaipassa ei ole O-rengasta.

- ▶ Aseta uusi kiinnityslaippa O-renkaiseen paikalleen.
4. Aseta kiinnityslaippa muotosulkeisesti karaan ja varmista, ettei laippa pääse kiertymään.
 5. Aseta laikka paikalleen.
 6. Kierrä **Kwik lock** -pikakiinnitysmutteri paikalleen siten, että se on työkaluterää vasten.

Yläpinnan nuolen on oltava merkin kohdalla. Jos pikakiinnitysmutteri kiristetään niin, että nuoli ei ole merkin kohdalla, mutteriä ei voi enää irrottaa käsin. Tässä tilanteessa voit irrottaa **Kwik lock** -pikakiinnitysmutterin kiintoavaimella (älä käytä putkipihtejä).

Teksti **Kwik lock** on näkyvässä, kun mutteri on paikallaan.

7. Paina karan lukituspainiketta ja pidä se painettuna.

8. Kierrä työkaluterää voimakkaasti käsin myötäpäivään, kunnes **Kwik lock** -pikakiinnitysmutteri on tiukasti kiinni, ja vapauta sitten karan lukituspainike.

6.9 Kwik lock -pikakiinnitysmutterilla kiinnitetyn työkaluterän irrotus

1. Irrota koneen pistoke verkkopistorasiasta.

VAROITUS

Murtumis- ja rikkoontumisvaara. Jos karan lukituspainiketta painetaan karan pyöriessä, työkaluterä voi irrota.

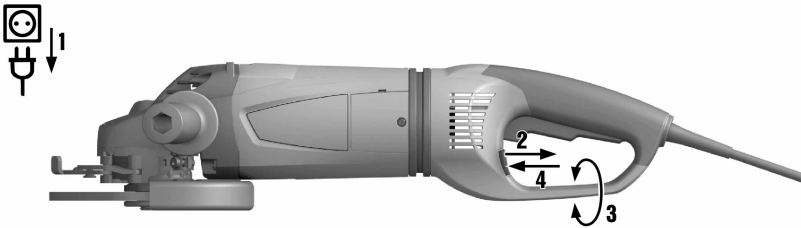
- ▶ Paina karalukituksen painiketta vain, kun kara ei ole liikkeessä.
2. Paina karan lukituspainiketta ja pidä se painettuna.
3. Irrota **Kwik lock** -pikakiinnitysmutteri kiertämällä sitä käsin vastapäivään.
4. Jos **Kwik lock** -pikakiinnitysmutteria ei saa irrotettua käsin, aseta kiintoavain pikakiinnitysmutteriin ja kierrä mutteria vastapäivään.
5. Vapauta karajarrun painike ja ota työkaluterä pois.

6.10 Käsikahvan säätö

VAARA

Loukkaantumisvaara. Jos käsikahvaa säädetään koneen käytön aikana, koneen vakaus ei enää ole varmaa ja siten saattaa aiheutua onnettomuus.

- ▶ Älä missään tapauksessa säädä käsikahvaa koneen käydessä.
- ▶ Varmista, että käsikahva on lukittu yhteen kolmesta mahdollisesta asennostaan.



1. Irrota koneen pistoke verkkopistorasiasta.
2. Vedä lukituksen vapautusvivusta taaksepäin.
3. Käännä käsikahva oikealle tai vasemmalle ääriasentoon saakka.
4. Kiristä käsikahva lukituksen vapautusvivulla kiinni.



Jos käsikahva ei ole lukittuna yhteen kolmesta mahdollisesta asennostaan, kulmahiomakonetta ei pysty kytkemään päälle.

7 Työskentely

VAARA

Johdon vaurion aiheuttama vaara! Jos verkkojohto tai jatkojohto vaurioituu käytön aikana, älä kosketa johtoa. Irrota verkkopistoke verkkopistorasiasta.

- ▶ Tarkasta verkkojohdon kunto säännöllisesti, ja jos havaitset vaurioita, vaihdata verkkojohto erikoiskorjaamossa.

Tarkasta jatkojohdon kunto säännöllisesti, ja vaihda johto, jos havaitset vaurioita.

7.1 Hionta

VAROITUS

Loukkaantumisvaara. Työkaluterä voi jumittua tai takertua äkillisesti.

- ▶ Käytä koneessa aina sivukahvaa (lisävarusteena silitysrautakahva) ja pidä koneesta aina lujasti kiinni molemmin käsin.

7.1.1 Katkaisuhionta

- ▶ Katkaisuhionnassa käytä kohtuullista syöttöä; älä kantaa konetta tai katkaisulaikkaa (pidä kone noin 90° kulmassa katkaistavaan pintaan nähden).



Profiilit ja pienet nelikulmaputket kannattaa katkaista kohdistamalla katkaisulaikka kapeimpaan kohtaan.

7.1.2 Karhennushionta

VAROITUS

Loukkaantumisvaara. Katkaisulaikka voi haljeta ja sinkoilevat osat voivat aiheuttaa loukkaantumisia.

- ▶ Älä koskaan käytä katkaisulaikkoja karhennushiontaan.
- ▶ Liikuta konetta työstökulmalla 5° - 30° edestakaisin keskimääräisellä voimalla painaen.
 - ◀ Työkappale ei kuumene liikaa tai värjäänny eikä siihen synny uria.

7.2 Kytkeminen päälle

DCG 180-D

1. Liitä pistoke verkkopistorasiaan.
2. Työnnä käyttökytkintä eteenpäin.
3. Paina käyttökytkintä kokonaan pohjaan.
 - ◀ Moottori pyörii.

7.3 Kytkeminen pois päältä

DCG 180-D

- ▶ Vapauta käyttökytkin.

7.4 Kytkeminen päälle ja lukitus

DCG 180-P

1. Liitä pistoke verkkopistorasiaan.
2. Työnnä käyttökytkintä eteenpäin (3 mm).
3. Paina käyttökytkin pohjaan ja työnnä sitä painettuna eteenpäin, kunnes se lukittuu.
 - ◀ Moottori pyörii.

7.5 Kytkeminen pois päältä ja lukitus

DCG 180-P

- ▶ Paina käyttökytkimen etuosaa.
 - ◀ Käyttökytkin ponnahtaa pois päältä -asentoon ja moottori pysähtyy.

8 Huolto, hoito ja kunnossapito

VAARA

Sähköiskun aiheuttama vaara! Hoito- ja kunnostustöiden suorittaminen koneen pistoke pistorasiaan liitettynä voi johtaa vakaviin loukkaantumisiin ja palovammoihin.

- ▶ Irrota koneen pistoke verkkopistorasiasta aina ennen hoito- ja kunnostustöitä!

Huolto ja hoito

- ▶ Poista pinttynyt lika.
- ▶ Puhdista jäähdytysilmaraoit varovasti kuivalla harjalla.
- ▶ Puhdista kotelo kevyesti kostutetulla liinalla säännöllisin välein.
 - ◀ Älä käytä silikonia sisältäviä hoitoaineita, sillä ne voivat vaurioittaa muoviosia.

Kunnossapito

- ▶ Tarkasta säännöllisin välein kaikkien näkyvien osien mahdolliset vauriot ja käyttöelementtien moitteeton toiminta.
 - ◀ Jos havaitset vaurioita ja/tai toteat toimintahäiriöitä, älä jatka sähkötyökalun käyttämistä.
- ▶ Käytä kunnostustöissä vain alkuperäisiä -tarvikkeita.
- ▶ Tarkasta koneen huolto- ja kunnossapitotöiden jälkeen, että kaikki suojavarusteet on asennettu oikein ja että ne toimivat moitteettomasti.

9 Kuljetus ja varastointi

- Älä kuljeta sähkötyökalua työkaluterä kiinnitettynä.
- Varastoi sähkötyökalu aina sen pistoke verkkopistorasiasta irrotettuna.
- Varastoi kone lasten ja asiattomien henkilöiden ulottumattomissa.
- Pitemmän kuljetuksen tai varastoinnin jälkeen tarkasta sähkötyökalun mahdolliset vauriot ennen käyttöä.

10 Apua häiriötilanteisiin

Häiriöissä, joita ei ole kuvattu tässä taulukossa tai joita et itse pysty poistamaan, ota yhteys **Hilti**-huoltoon.

Häiriö	Mahdollinen syy	Ratkaisu
Kone ei käynnisty.	Katkos verkkojännitteen saannissa.	▶ Liitä toinen sähkötyökalu ja tarkasta toimiiko se.
	Verkkojohdossa tai pistokkeessa on vika.	▶ Tarkastuta verkkojohdo ja pistoke valtuutetulla sähköasentajalla ja tarvittaessa vaihdata.
	Hiilet kuluneet.	▶ Tarkastuta kone erikoiskorjauksessa ja tarvittaessa vaihdata hiilet.
	Käynnistyksenesto on kytkeytynyt päälle virran katkeamisen seurauksena.	▶ Vapauta ensin käyttökytkimen lukitus ja kytke se sitten uudelleen päälle.
Koneen teho on heikko.	Jatkojohdon poikkipinta-ala on liian pieni.	▶ Käytä jatkojohtoa, jonka poikkipinta-ala on riittävän suuri.
	ATC-toiminnon vika	▶ Korjauta tuote Hilti -huollossa.

11 Hävittäminen

Hilti-työkalut, -koneet ja -laitteet on pääosin valmistettu kierrätyskelppoisista materiaaleista. Kierrätyksen edellytys on materiaalien asianmukainen lajittelu. Useissa maissa **Hilti** ottaa vanhat koneet ja laitteet vastaan kierrätystä ja hävitystä varten. Lisätietoja saat **Hilti**-huollosta tai -edustajalta.



- ▶ Älä hävitä sähkötyökaluja tavallisen sekajätteen mukana!

12 Valmistajan myöntämä takuu

- ▶ Jos sinulla on takuuehtoihin liittyviä kysymyksiä, ota yhteys paikalliseen **Hilti**-edustajaan.



Hilti Corporation
Feldkircherstraße 100
9494 Schaan | Liechtenstein

DCG 180-D (01)

[2008]

DCG 180-P (01)

[2008]

2004/108/EG

EN ISO 12100

2006/42/EG

EN 60745-1

2011/65/EU

EN 60745-2-3

2014/30/EU

Schaan, 05/2015

A handwritten signature in black ink, appearing to read "Paolo Luccini".

Paolo Luccini

Head of Quality and
Process-Management
BA Electric Tools & Accessories

A handwritten signature in black ink, appearing to read "Tassilo Deinzer".

Tassilo Deinzer

Executive Vice President
BU Electric Tools & Accessories



Hilti Corporation
LI-9494 Schaan
Tel.: +423 234 21 11
Fax: +423 234 29 65
www.hilti.group