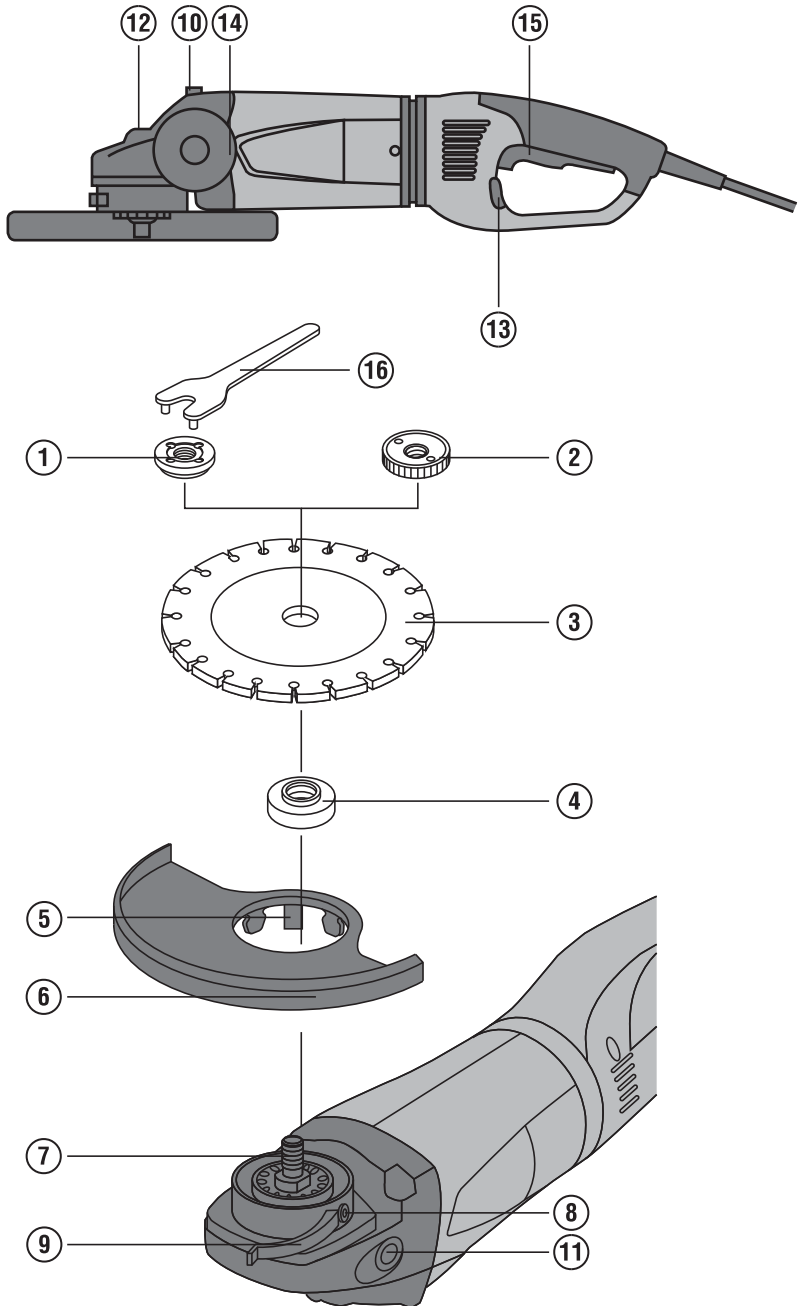


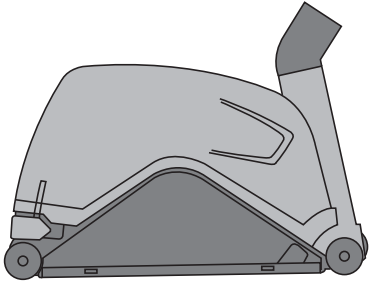
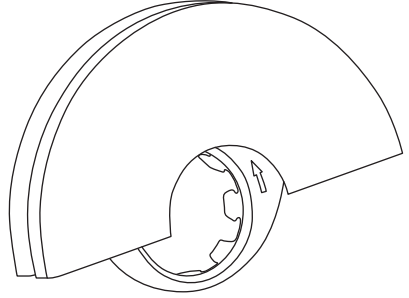
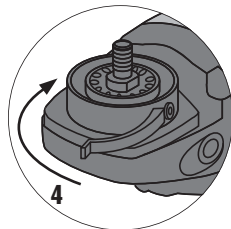
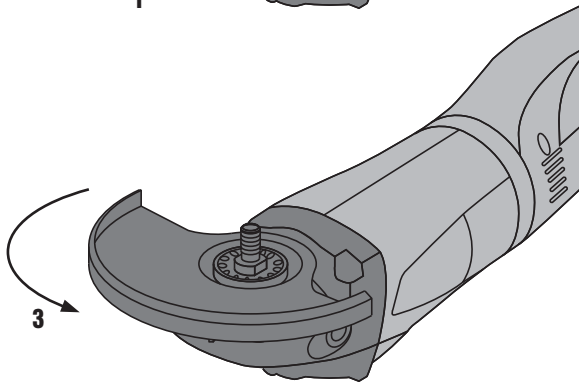
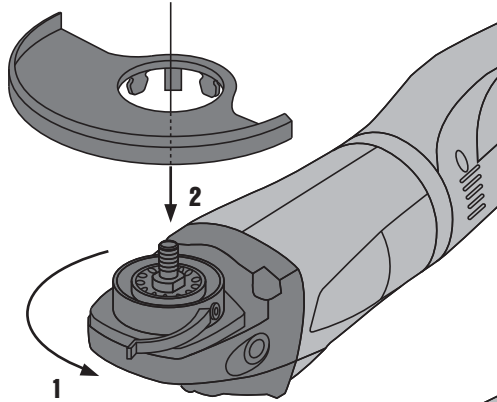
HILTI

DCG 230-D/ DAG 230-D

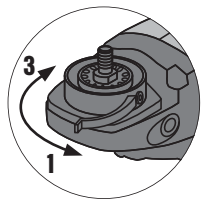
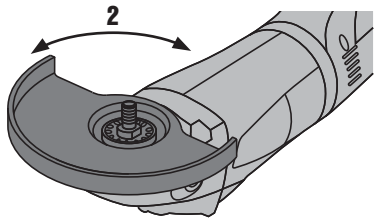
Bedienungsanleitung	de
Operating instructions	en
Használati utasítás	hu
Návod k obsluze	cs
Návod na obsluhu	sk
Instrukcja obsługi	pl
Upute za uporabu	hr
Navodila za uporabo	sl
Ръководство за обслужване	bg
Инструкция по експлуатации	ru
Пайдалану бойынша басшылық	kk
Instrucțiuni de utilizare	ro
Kullanma Talimatı	tr
操作說明書	zh
操作说明书	cn



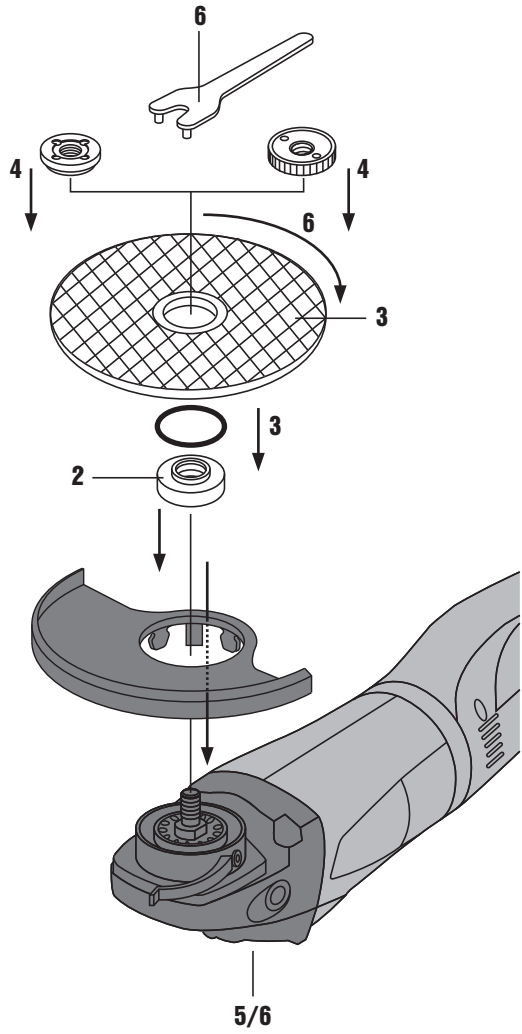


2**3****4**

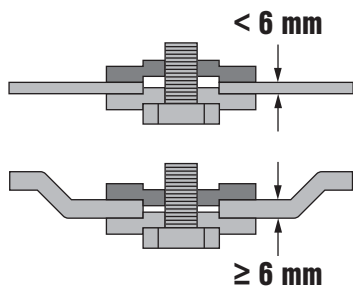
5



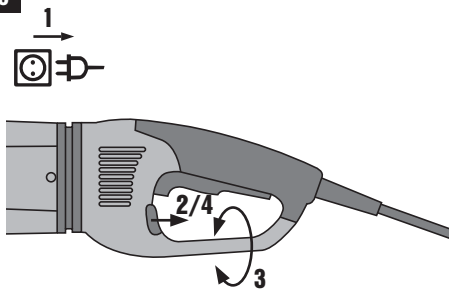
6



7



8



DCG 230-D / DAG 230-D Sarokcsiszoló

Üzembe helyezés előtt feltétlenül olvassa el a használati utasítást.

Ezt a használati utasítást mindig tartsa együtt a géppel.

Amikor valakinek odaadja a gépet használat céljából, győződjön meg arról, hogy ez a használati utasítás is a gép mellett van.

Tartalomjegyzék	oldal
1 Általános információk	31
2 A gép leírása	32
3 Használati anyag	34
4 Műszaki adatok	35
5 Biztonsági előírások	36
6 Üzembe helyezés	40
7 Üzemeltetés	42
8 Ápolás és karbantartás	43
9 Hibakeresés	44
10 Hulladékkezelés	44
11 Gépek gyártói garanciája	44
12 EK megfelelőségi nyilatkozat (eredeti)	45

1 Ezek a számok a megfelelő ábrákra vonatkoznak. Az ábrák a kihajtható borítólapon találhatóak. Tartsa kinyitva ezeket az oldalakat, miáltal a használati utasítást tanulmányozza.

A kezelési útmutató szövegében szereplő »készülék« szó minden esetben a DCG 230-D vagy a DAG 230-D sarokcsiszolót jelenti.

A gép részei, kezelő- és kijelzőegységek **1**

- ① Feszítőanya
- ② "Kwik-Lock" gyorsrögzítő anya (opcionális)
- ③ Daraboló köszörlőtárcsa
- ④ Szorítókarima
- ⑤ Kódoló pecek
- ⑥ Védőburkolat
- ⑦ Orsó
- ⑧ Beállítócsavar
- ⑨ Szorítókar
- ⑩ Tartó pecek
- ⑪ Menetes hüvely a markolathoz
- ⑫ Orsórögzítő gomb
- ⑬ Kireteszelő kar (az elfordítható markolathoz)
- ⑭ Markolat
- ⑮ Be- / kikapcsoló (nyomva kell tartani a működtetéshez)
- ⑯ Feszítőkulcs

hu

1 Általános információk

1.1 Figyelmeztetések és jelentésük

VESZÉLY

Ezt a szót használjuk arra, hogy felhívjuk a figyelmet egy lehetséges veszélyhelyzetre, amely súlyos testi sérülést okozhat, vagy halálhoz vezető közvetlen veszélyt jelöl.

VIGYÁZAT

Ezt a szót használjuk arra, hogy felhívjuk a figyelmet egy lehetséges veszélyhelyzetre, amely súlyos személyi sérülést vagy halált okozhat.

FIGYELEM

Ezt a szót használjuk arra, hogy felhívjuk a figyelmet egy lehetséges veszélyhelyzetre, amely kisebb személyi sérüléshez, vagy a gép, illetve más eszköz tönkremeneteléhez vezethet.

INFORMÁCIÓ

Ezt a szót használjuk arra, hogy felhívjuk a figyelmet az alkalmazási útmutatókra és más hasznos információkra.

1.2 Ábrák értelmezése és további információk

Figyelmeztető jelek



Legyen óvatos!



Figyelmeztetés a veszélyes elektromos feszültségre

Kötelező védőfelszerelések



Viseljen védőszemüveget



Viseljen védősisakot



Viseljen fülvédőt



Viseljen védőkesztyűt



Viseljen légzőmaszkot

Szimbólumok



Használat előtt olvassa el a használati utasítást



A hulladékokat adja le újrafeldolgozásra

V

Volt

A

Amper

Hz

Hertz

W

Watt



Váltóáram

n

Névleges fordulatszám

/min

Fordulat percenként

RPM

Percenkénti fordulatszám



Átmérő



Kettős szigetelés

A gép azonosító adatai

A típusmegjelölés és a sorozatszám a készüléken lévő adattáblán található. Ezen adatokat jegyezze be a használati utasításba, és mindig hivatkozzon rájuk, amikor a Hilti képviselőjénél vagy szervizénél érdeklődik.

Típus:

Generáció: 01

Sorozatszám:

2 A gép leírása

2.1 Rendeltetészerű géphasználat

A gépet fémből vagy ásványi alapú anyagból készült tárgyak vízhasználat nélküli daraboló köszörülésére és nagyoló csiszolására tervezték.

Kövesse a használatra, ápolásra vonatkozó tanácsainkat.

Fém megmunkálása: daraboló köszörülés, nagyoló csiszolás.

Ásványi anyagok megmunkálása: Daraboló köszörülés, bemetszés és nagyoló csiszolás.

Csak olyan tárcsákat használjon (nagyoló csiszolókorong, daraboló köszörűtárcsa), amelyek üzemeltetése legalább 6500 /perc fordulatszámon engedélyezett, max. tárcsavastagságuk 8 mm, és max. Ø 230 mm átmérővel rendelkeznek. Csak legalább 80 m/sec kerületi sebességű, műgyanta kötésű és szálerősített kivitelű nagyoló csiszolótárcsát, ill. daraboló köszörűtárcsát használjon.

A sérülés veszélyének csökkentése érdekében csak Hilti tartozékokat és szerszámokat használjon.

Egészségkárosító anyagokat tilos megmunkálni (pl.: azbeszt).

Tartsa be az Ön országában érvényes nemzeti munkavédelmi követelményeket is.

A gép átalakítása tilos.

Csak a típus táblán feltüntetett feszültségen és frekvencián szabad a gépet üzemeltetni.

A munkakörnyezet lehet: építési munkaterület vagy egy műhely, lehet felújítás, átalakítás vagy egy új építkezés.

A gépet kizárólag szakember általi használatra szánták, és a gépet csak engedéllyel rendelkező, szakképzett személy használhatja, javíthatja. Ezt a személyt minden lehetséges kockázati tényezőről tájékoztatni kell. A gép és tartozékai könnyen veszélyt okozhatnak, ha nem kiképzett személy dolgozik velük, vagy nem az előírásoknak megfelelően használják őket.

Vegye figyelembe a környezeti viszonyokat. Ne használja olyan helyen a gépet, ahol fennáll a tűz- vagy a robbanásveszély.

2.2 Markolat

Markolat vibrációelnyelő burkolattal
Forgatható kengyelfogantyú

2.3 Kapcsoló

Be- / kikapcsoló (nyomva kell tartani a működtetéshez)

2.4 Az alapváltozat szállítási terjedelmébe tartozik:

- 1 Készülék
- 1 Védőburkolat
- 1 Markolat
- 1 Szorítókarima
- 1 Feszítőanya
- 1 "Kwik-Lock" gyorsrögzítő anya (opcionális)
- 1 Feszítőkulcs
- 1 Használati utasítás

2.5 Indításiáram-korlátozás

Az elektromos indításiáram-korlátozóval a bekapcsolási áram annyira van lekorlátozva, hogy a hálózati biztosíték ne oldjon ki. Ezzel elkerülhető a gép ugrásszerű elindulása.

2.6 ATC (aktív nyomatékszabályzó)

Az elektronika felismeri a tárcsa megcsúszásának veszélyét, és megakadályozza a gép lekapcsolásával, hogy az orsó tovább forogjon (a visszacsapódást nem akadályozza meg). A gép újbóli üzembe helyezéséhez a kapcsolót oldani kell, majd ismét be kell kapcsolni.

INFORMÁCIÓ

Az ATC-funkció kiesése esetén az elektromos kéziszerszám csak erősen csökkentett fordulatszámon és forgatónyomatékkal működik. Küldje el az elektromos szerszámot karbantartásra az ügyfélszolgálathoz.

2.7 Újrindítás-gátló

A gép egy esetleges áramkimaradás után, lenyomott kapcsoló esetén nem indul el automatikusan. A kapcsolót először oldani kell, majd ismét bekapcsolni.

2.8 Hosszabbítókábel használata

Csak az adott felhasználási területre engedélyezett, megfelelő keresztmetszetű hosszabbítókábelt használjon. Különben a gép teljesítményvesztése és a kábel túlmelegedése lehet a következmény. Rendszeresen ellenőrizze a hosszabbítókábel épségét. A sérült hosszabbítókábelt cserélje ki.

Ajánlott legkisebb keresztmetszet és max. kábelhossz:

Vezeték-keresztmetszet	1,5 mm ²	2 mm ²	2,5 mm ²	3,5 mm ²
Hálózati feszültség 100 V		30 m		50 m
Hálózati feszültség 110-127 V	20 m	30 m	40 m	50 m
Hálózati feszültség 220-240 V	50 m		100 m	

Ne használjon 1,25 mm² vezeték-keresztmetszetű hosszabbítókábelt.

2.9 Hosszabbítókábel szabadtéren

Szabadban csak az erre a célra engedélyezett és megfelelően jelölt hosszabbítókábelt használjon.

2.10 Generátor vagy transzformátor használata

A gép üzemeltethető generátorról vagy az üzemeltető által biztosított transzformátorról, ha betartják a következő feltételeket: A gép által leadott és Wattban kifejezett teljesítmény legalább a kétszerese a gép típus tábláján megadott teljesítményértéknek, az üzemi feszültségnek mindenkor a névleges feszültség +5 % és -15 % közötti értékén kell lennie, a frekvencia legyen 50 - 60 Hz, soha ne 65 fölött, szükséges automatikus feszültségszabályozó indítási erősítéssel.

Semmi esetre se üzemeltessen egyidejűleg más gépeket is a generátorról / transzformátorról. Az egyéb gépek be- vagy kikapcsolása feszültségesést és / vagy túlfeszültségcsúcsot okozhat, ami károsíthatja a gépet.

2.11 Hasító-védőburkolat vezetősznas DC-EX 230/9" géppel végzett darabolási munkákhoz 2

Porelvezető fedél és vezetősznas nélkül tilos ásványanyag-tartalmú felületen darabolást végezni.

FIGYELEM

Ezt a burkolatot tilos fémfelületek megmunkálására használni.

INFORMÁCIÓ

Ásványanyag-tartalmú felületen, mint pl. beton- vagy kőfelületeken végzett daraboló köszörülés és bemetszés során általában azt javasoljuk, hogy használjon porelszívó-feltétet a megfelelő Hilti porszívóval együtt. Ez a rendszer csökkenti azt a porterhelést, amelynek a gép használója ki van téve, és meghosszabbítja a gép és a darabolótárcsa élettartamát.

2.12 Védőburkolat fedőlemezzel 3

FIGYELEM

Fémes anyagok megmunkálása során egyenes csiszolótárcsával végzett nagyoló csiszoláshoz és darabolótárcsákkal végzett daraboló köszörüléshez csak fedőlemezzel rendelkező védőburkolatot használja.

3 Használati anyag

Tárcsák max. átmérője Ø 230 mm, max. fordulatszáma 6500 ford./perc, max. kerületi sebessége 80 m/sec, max. tárcsavastagsága 8 mm.

Tárcsák	Alkalmazás	Rövidítés	Aljzat
Abrazív daraboló köszörűtárcsa	Daraboló köszörülés, bemetszés	AC-D	fémes
Gyémánt daraboló köszörűtárcsa	Daraboló köszörülés, bemetszés	DC-D	ásványi
Abrazív nagyoló csiszolótárcsa	Nagyoló csiszolás	AG-D	fémes

Tárcsák hozzárendelése a használt felszereléshez

Tétel	Felszerelés	AC-D	AG-D	DC-D
A	Védőburkolat	-	X	X
B	Védőburkolat fedőlemezzel	X	-	X
C	Hasító-védőburkolat DC-EX 230/9"	-	-	X
D	Markolat	X	X	X
E	Kengyelfogantyú DC BG (választható D esetén)	X	X	X
F	Feszítőanya	X	X	X
G	Szorítókarima	X	X	X
H	Kwick Lock (választható F esetén)	X	X	X

4 Műszaki adatok

A műszaki változtatások jogát fenntartjuk!

Készülék	DCG 230-D	DAG 230-D
Névleges áramfelvétel / teljesítményfelvétel	Méretezési feszültség 230 V: 12,0 A / 2.600 W (CH 2200 W/10A) Méretezési feszültség 110 V: 20 A / 2.200 W Méretezési feszültség 127 V: 15 A	Méretezési feszültség 230 V: 10,0 A / 2.200 W Méretezési feszültség 110 V: 19,4 A / 2.000 W
Névleges frekvencia	50/60 Hz	50/60 Hz
Névleges fordulatszám	6.500/min	6.500/min
Max. alátétátmérő	Ø 230 mm	Ø 230 mm
Méret (hossz x magasság x szélesség) fedél nélkül	525 mm x 138 mm x 111 mm	510 mm x 138 mm x 111 mm
Az EPTA 01/2003 eljárásnak megfelelő tömeg	6,6 kg	5,9 kg

hu

Gép- és felhasználási információ

Menetes hajtóorsó	M 14
Orsóhossz	25 mm
Érintésvédelmi osztály EN/IEC szerint	Érintésvédelmi osztály II (kettős szigetelés)

INFORMÁCIÓ

A használati útmutatóban közölt rezgésszintet az EN 60745 szabványban szabályozott mérési eljárás keretében mértük meg, és alkalmas elektromos szerszámok egymással történő összehasonlítására. Ugyancsak alkalmas a rezgésterhelés előzetes megbecsülésére. A megadott rezgésszint az elektromos szerszám lényeges alkalmazásait mutatja. Ha az elektromos szerszámot más célra, eltérő betétszerszámokkal használják, vagy nem megfelelően tartják karban, akkor a rezgésszint értéke ettől eltérhet. Ez jelentősen megnövelheti a rezgésterhelést a munkaidő teljes időtartamára. A rezgésterhelés pontos megbecsüléséhez azokat az időszakokat is figyelembe kell venni, amikor a gépet lekapcsolták, vagy, bár a gép működik, de ténylegesen nem használják. Ez jelentősen csökkentheti a rezgésterhelést a munkaidő teljes időtartamára. Annak érdekében, hogy megvédje a gép kezelőjét a rezgések okozta hatásoktól, hozzon kiegészítő biztonsági intézkedéseket, mint például: elektromos szerszámok és betétszerszámok karbantartása, a gépkezelő kezének melegen tartása, a munkafolyamatok megszervezése.

Zajértékek (az EN 60745-1 szabvány szerint):

Jellemző A osztályú hangteljesítmény DCG 230	101 dB (A)
Jellemző A osztályú zajkibocsátás DCG 230	90 dB (A)
Jellemző A osztályú hangteljesítmény DAG 230	101 dB (A)
Jellemző A osztályú zajkibocsátás DAG 230	90 dB (A)
A megadott hangnyomás-értékek bizonytalansága	3 dB (A)

Vibrációs értékek az EN 60745-1 szabvány szerint

Triaxiális rezgésgyorsulási érték (vibrációs vektorösszeg), DCG 230-D	az EN 60745-2-3 szabvány szerint mérve
Felületcsiszolás rezgéscsillapító fogantyúval, $a_{h,AG}$	5,5 m/s ²
bizonytalanság (K)	1,5 m/s ²
Triaxiális rezgésgyorsulási érték (vibrációs vektorösszeg), DAG 230-D gép	az EN 60745-2-3 szabvány szerint mérve
Felületcsiszolás rezgéscsillapító fogantyúval, $a_{h,AG}$	6,0 m/s ²
bizonytalanság (K)	1,5 m/s ²
Kiegészítő információk	Más alkalmazások, mint pl. a darabolás ettől eltérő vibrációs értékeket eredményezhetnek.

5 Biztonsági előírások

5.1 Általános biztonsági előírások az elektromos kéziszerszámokhoz

a) VIGYÁZAT

Olvasson el minden biztonsági tudnivalót és utasítást. A biztonsági tudnivalók és utasítások betartásának elmulasztása áramütéshez, tűzhöz és / vagy súlyos testi sérüléshez vezethet. **Őrizzen meg minden biztonsági utasítást és útmutatást a jövőbeni használatához.** A biztonsági utasításokban használt „elektromos kéziszerszám” fogalom hálózatról üzemelő elektromos kéziszerszámokra (tápkábellel együtt értve) és akkumulátoros elektromos kéziszerszámokra (tápkábel nélkül) vonatkozik.

5.1.1 Munkahelyi biztonság

- a) **Tartsa tisztán a munkahelyét és jól világítsa meg.** Rendetlen munkahelyek és megvilágítatlan munkaterületek balesetekhez vezethetnek.
- b) **Ne dolgozzon az elektromos kéziszerszámmal olyan robbanásveszélyes környezetben, ahol éghető folyadékok, gázok vagy porok vannak.** Az elektromos kéziszerszámok szikrákat bocsáthatnak ki, amelyek meggyújtják a port vagy a gyúlékony gőzöket.
- c) **Tartsa távol a gyerekeket és az idegen személyeket a munkahelytől, ha az elektromos kéziszerszámot használja.** Ha elvonják a figyelmét a munkától, könnyen elvesztheti az uralmát a berendezés felett.

5.1.2 Elektromos biztonsági előírások

- a) **Az elektromos kéziszerszám csatlakozódugójának illeszkednie kell a dugaszolóaljzathoz. A csatlakozódugót semmilyen módon sem szabad megváltoztatni.** Védőföldeléssel ellátott elektromos kéziszerszámokhoz ne használjon csatlakozóadaptert. Az eredeti csatlakozódugó és a hozzá illeszkedő csatlakozóaljzat csökkenti az elektromos áramütés kockázatát.
- b) **Ne érjen hozzá földelt felületekhez, mint például csövekhez, fűtőtestekhez, kályhákhoz és hűtőszekrényekhez.** Az áramütés veszélye növekszik, ha teste le van földelve.
- c) **Tartsa távol az elektromos szerszámot az esőtől és a nedvesség hatásaitól.** Ha víz hatol be az elektromos kéziszerszámba, az növeli az elektromos áramütés kockázatát.
- d) **Ne használja a kábelt a rendeltetésétől eltérő célokra, vagyis az elektromos kéziszerszámot soha ne hordozza vagy akassza fel a kábelnél fogva, és sohase húzza ki a hálózati csatlakozódugót a kábelnél fogva.** Tartsa távol a kábelt hőforrásoktól, olajtól, éles élektől és sarkaktól, mozgó gépkalkat-résztől. A sérült vagy összetekert vezeték növeli az elektromos áramütés kockázatát.
- e) **Ha az elektromos kéziszerszámmal szabadban dolgozik, akkor csak a szabadban való haszná-**

latra engedélyezett hosszabbítót használjon. A kültérrre is alkalmas hosszabbítóvezeték használata csökkenti az elektromos áramütés kockázatát.

- f) **Használjon hibaáram-védőkapcsolót, ha az elektromos kéziszerszám nedves környezetben történő üzemeltetése nem kerülhető el.** A hibaáram-védőkapcsoló használata csökkenti az elektromos áramütés kockázatát.

5.1.3 Egyéni biztonsági előírások

- a) **Munka közben mindig figyeljen, ügyeljen arra, amit csinál, és megdölgoltan dolgozzon az elektromos kéziszerszámmal. Ne használja az elektromos kéziszerszámot, ha fáradt, ha kábítószerek vagy alkohol hatása alatt áll, vagy orvosságot vett be.** Az elektromos kéziszerszámmal végzett munka közben már egy pillanatrai figyelmenltenség is komoly sérülésekhez vezethet.
- b) **Viseljen személyi védőfelszerelést, és mindig viseljen védőszemüveget.** A személyi védőfelszerelések, úgymint porvédő álarc, csúszásbiztos védőcipő, védősapka és fülvédő használata az elektromos kéziszerszám használata jellegének megfelelően csökkenti a személyi sérülések kockázatát.
- c) **Kerülje el az elektromos kéziszerszám akaratlan üzembe helyezését. Mielőtt az elektromos kéziszerszámot az elektromos hálózatra és / vagy az akkumulátorra csatlakoztatja, vagy felveszi, ill. hordja, győződjön meg róla, hogy a gép ki van kapcsolva.** Ha az elektromos kéziszerszám felemelése közben az ujját a kapcsolón tartja, vagy ha a készüléket bekapcsolt állapotban csatlakoztatja az áramforráshoz, az balesetekhez vezethet.
- d) **Az elektromos kéziszerszám bekapcsolása előtt feltétlenül távolítsa el a beállító szerszámokat vagy csavarulcsokat.** Az elektromos kéziszerszám forgó részeiben felejtett beállító szerszám vagy csavarulcs sérüléseket okozhat.
- e) **Kerülje el a normálistól eltérő testtartást. Ügyeljen arra, hogy mindig biztosan álljon és megtartsa az egyensúlyát.** Így az elektromos kéziszerszám felett váratlan helyzetekben is jobban tud uralkodni.
- f) **Viseljen megfelelő munkaruhát. Ne viseljen bő ruhát vagy ékszereket. Tartsa távol a haját, a ruháját és a kesztyűjét a mozgó részekről.** A bő ruhát, az ékszereket és a hosszú haját a mozgó alkatrészek magukkal ránthatják.
- g) **Ha az elektromos kéziszerszámra fel lehet szerelni a por elszívásához és összegyűjtéséhez szükséges berendezéseket, ellenőrizze, hogy azok megfelelő módon hozzá vannak kapcsolva a készülékhez és rendeltetésüknek megfelelően működnek.** Porelszívó egység használata csökkenti a munka során keletkező por veszélyes hatását.

5.1.4 Elektromos szerszám használata és kezelése

- a) **Ne terhelje túl a gépet. A munkájához csak az arra szolgáló elektromos kéziszerszámot használja.** A megfelelő elektromos kéziszerszámmal a megadott

teljesítménytartományon belül jobban és biztonságosabban lehet dolgozni.

- b) **Ne használjon olyan elektromos kéziszerszámot, amelynek a kapcsolója elromlott.** Egy olyan elektromos kéziszerszám, amelyet nem lehet sem be-, sem kikapcsolni, veszélyes, és meg kell javíttatni.
- c) **A gép beállítása, a tartozékok cseréje, vagy a gép lehelyezése előtt húzza ki a csatlakozódugót a csatlakozójelzőből és / vagy vegye ki az akkuegységet a gépből.** Ez az elővigyázatossági intézkedés meggátolja a gép akaratlan üzembe helyezését.
- d) **A használaton kívüli elektromos kéziszerszámokat olyan helyen tárolja, ahol azokhoz gyerekek nem férhetnek hozzá. Ne hagyja, hogy olyan személyek használják az elektromos kéziszerszámot, akik nem ismerik a szerszámot, vagy nem olvasták el ezt az útmutatót.** Az elektromos kéziszerszámok veszélyesek, ha azokat gyakorlatlan személyek használják.
- e) **Mindig gondosan tartsa karban az elektromos kéziszerszámot. Ellenőrizze, hogy a mozgó alkatrészek kifogástalanul működnek-e, nincsenek-e beszorulva, és nincsenek-e eltörve vagy megromlódva olyan alkatrészek, amelyek hátrányosan befolyásolhatják az elektromos kéziszerszám működését. Használat előtt javíttassa meg a gép megromlódott alkatrészeit.** Sok olyan baleset történik, amelyet az elektromos kéziszerszám nem kielégítő karbantartására lehet visszavezetni.
- f) **Tartsa tisztán és éles állapotban a vágószerszámokat.** Az éles vágóélekkel rendelkező és gondosan ápolott vágószerszámok ritkábban ékelődnek be, és azokat könnyebben lehet vezetni és irányítani.
- g) **Az elektromos kéziszerszámokat, tartozékokat, betétszerszámokat stb. a jelen utasítások figyelembe vételével használja. Vegye figyelembe a munkafeltételeket és a kivitelezendő munka sajátosságait.** Az elektromos kéziszerszám eredeti rendeltetésétől eltérő célokra való alkalmazása veszélyes helyzetekhez vezethet.

5.1.5 Szerviz

- a) **Az elektromos kéziszerszámot csak szakképzett személyzet javíthatja, kizárólag eredeti pótalkatrészek felhasználásával.** Ez biztosítja, hogy az elektromos kéziszerszám biztonságos marad.

5.2 Biztonsági tudnivalók csiszoláshoz, csiszolópapírral történő csiszoláshoz, drótkéfével végzett munkálatokhoz és daraboláshoz

- a) **Ez az elektromos kéziszerszám használható csiszolóként és darabológépként. Vegye figyelembe a géppel együtt kapott biztonsági tudnivalókat, utasításokat, ábrákat és adatokat.** A következő utasítások be nem tartása elektromos áramütést, tüzet okozhat és / vagy súlyos sérülésekhez vezethet.
- b) **Ez az elektromos kéziszerszám nem alkalmas csiszolópapírral történő csiszolásra, drótkéfével végzett munkára és polírozásra.** Ha az elektro-

mos kéziszerszámot olyan munkákra használja, amelyekre azt nem tervezték, akkor az veszélyek kialakulásához és sérülésekhez vezethet.

- c) **Ne használjon olyan tartozékokat, amelyeket a gyártó nem kimondottan jelen elektromos kéziszerszámhoz tervezett és ajánlott.** Az, hogy a tartozékok rögzíteni tudja az elektromos kéziszerszám, még nem garantálja a biztonságos használatot.
- d) **A betétszerszám megengedett fordulatszámának legalább olyan magasnak kell lennie, mint az elektromos kéziszerszámon feltüntetett legnagyobb fordulatszámnak.** A megengedettnél gyorsabb forgás következtében a tartozék eltörhet és lerepülhet.
- e) **A betétszerszám külső átmérőjének és vastagságának meg kell felelnie az elektromos kéziszerszám megadott méretének.** A hibásan méretezett betétszerszámokat nem lehet megfelelően védeni vagy kontrollálni.
- f) **A menetbetétes betétszerszámoknak pontosan kell illeszkedniük az elektromos kéziszerszám csiszolóorsójára.** A karima segítségével szerelt betétszerszámok esetében a betétszerszám lyukátmérőjének a karima befogóátmérőjéhez kell illeszkednie. Azok a betétszerszámok, amelyek nem pontosan illeszkednek az elektromos kéziszerszámra, egyenetlenül fognak, erősen rezegnek, aminek következtében elvesztheti a gép fölötti ellenőrzést.
- g) **Ne használjon sérült betétszerszámokat. Minden egyes alkalmazás előtt ellenőrizze a betétszerszámokat. Vizsgálja meg a csiszolókorongokat a szilánkok lepattanása, repedések tekintetében, ellenőrizze, hogy a csiszolóanyagyon vannak-e repedések, az nem kopott-e, vagy nem használódott-e el erősen, ellenőrizze, hogy a drótkéfe drójtjai nem lazultak-e ki, vagy nem törtek-e ki. Ha az elektromos kéziszerszám vagy a betétszerszám leesik, ellenőrizze, hogy az megsérült-e a leesés során, vagy használjon sérülésmentes betétszerszámot. Miután ellenőrizte és behelyezte a betétszerszámot, ügyeljen arra, hogy Ön és az Ön közelében lévő személyek tartózkodjanak a forgó betétszerszám síkján kívül, majd működtesse a gépet egy percig a legnagyobb fordulatszám. A sérült betétszerszámok többnyire eltörnek ezalatt a tesztidőszak alatt.**
- h) **Viseljen személyi védőfelszerelést. Az alkalmazásnak megfelelően használjon arcvédőt, szemvédőt vagy védőszemüveget. Ha célszerű, akkor viseljen porvédő maszkot, hallásvédő felszerelést, védőkesztyűt vagy speciális kötényt, ami távol tartja az apró csiszolási- és anyagrészcskéket. Óvja a szemét az egyes alkalmazások során keletkező kirepülő idegen testektől. A por- vagy a légzőmaszk szűri az alkalmazás során keletkező port. Ha hosszú ideig van kitéve erős zajnak, halláskárosodást szenvedhet.**
- i) **Ügyeljen rá, hogy a többi személy biztonságos távolságra tartózkodjon az Ön munkaterületétől.**

Mindenkinek, aki belép a munkaterületre, egyéni védőfelszerelést kell viselnie. A munkadarabról letrött részek vagy a betétszám eltört darabjai elrepülhetnek, és sérüléseket okozhatnak a közvetlen munkaterületen kívül is.

- j) **A gépet a fogantyú szigetelt felületénél fogja meg, ha olyan munkát végez, amelynek során a betétszám rejtett elektromos vezetékét vagy a saját elektromos csatlakozókábelét találhatja el.** Ha a gép elektromos feszültséget vezető vezetékhez ér, akkor a gép fémrészei feszültség alá kerülhetnek és ez elektromos áramütéshez vezethet.
- k) **Tartsa távol az elektromos csatlakozókábelét a forgó betétszámoktól.** Ha elveszti a gép fölötti uralmat, akkor a gép átvághatja vagy elkaphatja az elektromos csatlakozókábelét, és a keze vagy a karja a forgó betétszámhoz érhet.
- l) **Soha ne tegye le az elektromos kéziszerszámot addig, míg a betétszám nem áll le teljesen.** A forgó betétszám hozzáérhet a lerakófelülethez, aminek következtében elvesztheti az elektromos kéziszerszám fölötti uralmat.
- m) **Ne működtesse az elektromos kéziszerszámot, miközben viseli azt.** A forgó betétszám elkaphatja a ruházatát, ha véletlenül hozzáér ahhoz, és a betétszám belefűródhat a testébe.
- n) **Tisztítsa rendszeresen az elektromos kéziszerszám szellőzőnyílásait.** A motor kompresszora port szív be a gépházba, a vastagon felgyülemllett fémpor elektromos veszélyt okozhat.
- o) **Ne használja az elektromos kéziszerszámot gyúlékony anyagok közelében.** A gépből kiugró szikra meggyújtja ezeket az anyagokat.
- p) **Ne használjon olyan betétszámokat, amelyekhez folyékony hűtőanyag szükséges.** Víz vagy egyéb folyékony hűtőanyag használata elektromos áramütést okozhat.

5.3 Visszacsapódás és a megfelelő figyelmeztetések

A visszacsapódás egy forgó betétszám, például egy csiszolókorong, csiszolótyénér, drótkefe stb. beakadása vagy blokkolása következtében fellépő hirtelen reakció. A betétszám beakadása vagy blokkolása a forgó betétszám hirtelen leállítását okozza. Ezáltal a kontrollálatlan elektromos szerszám a blokkolásban lévő betétszám forgásirányával szemben gyorsul.

Ha pl. egy csiszolókorong megakad vagy blokkolódik a munkadarabban, akkor a munkadarabba belemerülő csiszolókorong széle beakadhat, ennek következtében a csiszolókorong kitörhet vagy visszacsapódást okozhat. Ekkor a csiszolókorong a gépet kezelő személy felé vagy tőle távolodó irányba mozoghat aszerint, hogy a blokkolásban található tárcsa milyen irányban forog. Közben a csiszolókorong eltörhet.

A visszacsapódás az elektromos kéziszerszám helytelen vagy hibás használatának következménye. Megfelelő óvintézkedésekkel, amelyekről a későbbiekben olvashat, a gép visszacsapódása megakadályozható.

- a) **Tartsa biztosan az elektromos kéziszerszámot, és vegyen fel a testével és karjaival olyan pozíciót,**

amelyben fel tudja fogni a gép visszacsapódásból adódó erőket. Ha van a gépen pótfogantyú, akkor azt használja mindig, így a lehető legnagyobb kontrollt tudja kifejteni a visszacsapódásból származó erőkre és a gép gyorsjárata során jelentkező reakciónyomatokra. A gépet kezelő személy a megfelelő óvintézkedések megtétele által uralhatja a visszacsapódásból és a reakciónyomatékból származó erőket.

- b) **Soha ne közelítse a kezét a forgó betétszámhoz.** Visszacsapódás során a betétszám áthatalmadhat a keze fölé.
- c) **Ne tartózkodjon abban a tartományban, amelybe a visszacsapódás következtében az elektromos kéziszerszám bekerülhet.** A visszacsapódás következtében az elektromos kéziszerszám a blokkolásban lévő csiszolókorong mozgásával ellentétes irányba halad.
- d) **Különösen óvatosan dolgozzon sarkok, éles peremek stb. közelében. Akadályozza meg, hogy a betétszám visszapatatlanjon a munkadarabról, vagy hogy beszoruljon abba.** A sarkoknál, az éles peremeknél vagy visszapatatáskor a forgó betétszám hajlamos a beszorulásra. Ez a gép fölötti uralom elvesztését vagy a gép visszacsapódását okozza.
- e) **Ne használjon lánc- vagy fogazott fűrészlapot.** Az ilyen betétszám gyakran visszacsapódást okoz, vagy az elektromos kéziszerszám fölötti uralom elvesztéséhez vezet.

5.4 Különleges biztonsági tudnivalók csiszolóhoz és daraboláshoz

- a) **Kizárólag az elektromos kéziszerszámhoz engedélyezett csiszolótestet és ahhoz tervezett védőburkolatot használjon.** Azokat a csiszolótesteket, amelyeket nem az adott elektromos kéziszerszámhoz terveztek, nem lehet megfelelően védeni és nem biztonságosak.
- b) **A hajlított csiszolótárcsákat úgy kell felszerelni, hogy a csiszolófelület a védőburkolat pereme alatt legyen.** A szakszerűtlenül felszerelt csiszolótárcsa, amely a védőburkolat pereme alól kilóg, nem védhető megfelelően.
- c) **A védőburkolatot biztonságosan kell felszerelni az elektromos kéziszerszámra, és a lehető legnagyobb fokú biztonságot érdekében úgy kell beállítani, hogy a csiszolótest lehető legkisebb része mutasson szabadon a kezelő felé.** A védőburkolat óvja a kezelőszemélyt a letéreedező daraboktól, a csiszolótesttel való véletlenszerű érintkezéstől, valamint a szikráktól, amelyek meggyújtják a ruházatot.
- d) **A csiszolótesteket csak az ajánlott alkalmazási lehetőségekre szabad használni. Pl.: soha ne csiszoljon a darabolótárcsa oldalfelületével.** A darabolótárcsát a tárcsa élével történő anyagleghordásra tervezték. Az ezt a csiszolótestet oldalirányú erőhatások érik, akkor azok széttörhetik a tárcsát.
- e) **A kiválasztott csiszolókoronghoz mindig sérülésmentes, megfelelő méretű és alakú szorítókarimát használjon.** A megfelelő karima megtámasztja a csiszolókorongot és ezáltal csökkenti a korongtörés

veszélyét. A darabolókorongokhoz használt karima eltérhet a többi csiszolókorong karimáitól.

- f) **Ne használja nagyobb elektromos kéziszerszámok elkopott csiszolókorongjait.** A nagyobb elektromos kéziszerszámokhoz használt csiszolókorongokat nem a kisebb elektromos kéziszerszámok magasabb fordulatszámára tervezték, ezért eltérhetnek.

5.5 További különleges biztonsági tudnivalók csiszoláshoz és daraboláshoz

- a) **Kerülje el a darabolótárcsa blokkolását vagy a túl nagy rászorítóerőt. Ne végezzen túlságosan mély vágásokat.** A darabolótárcsa túlterhelése növeli az igénybevételét, valamint a tárcsák hajlamoságát a leéleződésre vagy a blokkolásra. Ezáltal megnő a visszacsapódás vagy a csiszolótest törésének lehetősége.
- b) **Ne tartózkodjon a forgó darabolótárcsa előtti és mögötti tartományban.** Ha a darabolótárcsát a munkadarabban önmagától elfelé mozgatja, akkor visszacsapódás esetén az elektromos kéziszerszám a forgó tárcsájával egyenesen Ön felé vágódik.
- c) **Ha a darabolótárcsa beszorul, vagy Ön megszakítja a munkát, akkor kapcsolja ki a gépet, és tartsa nyugodtan addig, míg a tárcsa leáll. Soha ne próbálja meg a még forgó darabolótárcsát kihúzni a vágatból, egyébként a gép visszacsapódhat.** Állapítsa meg és szüntesse meg a beszorulás okát.
- d) **Ne kapcsolja be újra az elektromos kéziszerszámot addig, amíg az a munkadarabban található. A vágás óvatos folytatása előtt működtesse először a darabolótárcsát addig, amíg az eléri a teljes fordulatszámot.** Ellenkező esetben a tárcsa megakadhat, kiugorhat a munkadarabból, vagy a gép visszacsapódását okozhatja.
- e) **A beragadt darabolótárcsa a gép visszacsapódását okozhatja.** Ennek elkerülése érdekében támassza ki a lemezeket vagy a nagyobb munkadarabokat. A nagyobb munkadarabok behajolhatnak saját súlyuk alatt. A munkadarabot mindkét oldalon alá kell támasztani, mind a darabolás közeli, mind az él felőli oldalon.
- f) **Legyen különösen óvatos, ha meglévő falakon vagy egyéb más, be nem látható tartományban végez ún. „táskavágásokat”.** A bemerülő darabolótárcsa a gép visszacsapódását okozhatja gáz- vagy vízvezetéken, elektromos vezetéken vagy más objektumon végzett vágás közben.

5.6 Kiegészítő biztonsági tudnivalók

5.6.1 Személyi biztonsági előírások

- a) **A gépet mindig a markolatánál fogja meg, és mindig két kézzel tartsa. A fogantyúkat tartsa száraz, tiszta és olaj-, valamint zsírintes állapotban.**
- b) **Amikor a gépet porelszívó egység nélkül használja, akkor légzőmaszkot kell viselni olyan esetekben, ha a munka port okoz.**
- c) **Tartson munkaszüneteket és végezzen lazító- és ujjgyakorlatokat, ujjainak jobb vérellátása érdekében.**

- d) **Kerülje a forgó részekkel való érintkezést. A gépet csak a munkaterületen kapcsolja be.** A forgó részek, különösen a forgó szerszámok érintése sérülést okozhat.
- e) **A munkák során a gép hálózati kábelét és a hosszabbítókábelét a gép hátsó irányába vezesse el.** Ez csökkenti az elesés veszélyét.
- f) **Fémes anyagok megmunkálása során egyenes csiszolótárcsával végzett nagyoló csiszoláshoz és darabolótárcsákkal végzett daraboló köszörüléshez csak fedőlemezzel rendelkező védőburkolatot használja.**
- g) **Ne használja a gépet, ha az keményen vagy ugrásszerűen indul.**Fennáll az elektronika meghibásodásának lehetősége. Ha szükséges, haladéktalanul javíttassa meg a gépet a Hilti szervizben.
- h) **A gyerekeket meg kell tanítani arra, hogy nem játszhatnak a géppel.**
- i) **A gép használata eligazítás nélkül nem engedélyezett gyermekek vagy gyenge személyek számára.**
- j) **Ölomtartalmú festékek, néhány fajta, ásvány és fém pora káros lehet az egészségre.** Ezen porok belélegzése vagy érintése a gép kezelőjénél vagy a közelében tartózkodóknál allergiás reakciókat vált ki, és / vagy légzési nehézséget okozhat. Bizonyos porok, mint például a tölgyfa vagy a bükkfa pora rákkeltő, különösen ha fazelezési adalékanyagokkal (kromát, faveódó anyagok) együtt használják azokat. Az azbeszttartalmú anyagokat csak szakemberek munkálhatják meg. **Lehetőleg használjon porelszívó egységet.** Annak érdekében, hogy a porelszívás hatékony legyen, használjon megfelelő, a Hilti által ajánlott és az elektromos szerszámmal összehangolt, fához és / vagy ásványi porhoz alkalmas mobil porelszívót. Biztosítsa a munkahely jó szellőzését. Javasoljuk, hogy munkavégzés közben viseljen P2 szűrőosztályú légzőmaszkot. Tartsa be a megmunkálandó anyagra vonatkozó érvényes nemzeti előírásokat.

5.6.2 Az elektromos kéziszerszámok gondos kezelése és használata

- a) **A csiszolótárcsákat a gyártó által előírt módon, gondosan kell tárolni és kezelni.**
- b) **Győződjön meg arról, hogy a csiszolószerszám a gyártó által előírt módon legyen rögzítve.**
- c) **Gondoskodjon arról, hogy alkalmazzon alátétet, ha az a géphez jár, vagy elő van írva a használata.**
- d) **Soha ne használja az elektromos kéziszerszámot védőburkolat nélkül.**
- e) **Rögzítse megfelelően a munkadarabot.**
- f) **Gondoskodjon arról, hogy a csiszolószerszám mindig megfelelően legyen felszerelve és rögzítve használat előtt. A szerszámot biztonságos helyzetben járassa 60 mp-ig üresjáratban. A gépet azonnal kapcsolja ki, ha jelentős mértékű kilengetés lép fel, vagy egyéb hiányosságok állapíthatók meg. Ha ez az állapot fellép, ellenőrizze a gépet, hogy a hiba okát megtalálja.**
- g) **Soha ne használjon darabolótárcsát csiszoláshoz.**

- h) Gondoskodjon róla, hogy a gép használata közben keletkező szikrák ne okozzanak veszélyt, pl. ne érhessék el Önt vagy a többieket. Ehhez állítsa be helyesen a védőburkolatot.
- i) Ha eltört a tárcsa, a gépet leejtették, vagy más mechanikai kényszerhatásnak tették ki, akkor ellenőriztetni kell egy Hilti Szerviz Centerben.

5.6.3 Elektromos biztonsági előírások



- a) Ellenőrizze a munka megkezdése előtt a munkaterületet, hogy nincsenek-e takart, fekvő elektromos vezetékek, gáz- és vízcsövek, pl.: fémkeresővel. A külső fémrészek feszültség alá kerülhetnek, amikor például egy feszültség alatt lévő kábelt véletlenül megsért. Ez igen komoly veszélyt jelent az elektromos áramütés veszélye miatt.
- b) Rendszeresen ellenőrizze a készülék csatlakozóvezetékét, és sérülés esetén cseréltesse ki egy felhatalmazott szakemberrel. Ha az elektromos kéziszerszám csatlakozóvezetéke sérült, akkor a Hilti ügyfélszolgálatánál kapható speciálisan beállított csatlakozóvezetékkel kell kicserélni. Rendszeresen ellenőrizze a hosszabbítókábel, és cserélje ki, ha sérült. Ne érintse a vezetéket, ha az munka közben megsérül. A csatlakozódugót húzza ki az aljzatból. A sérült csatlakozóvezeték és a sérült hosszabbítókábel áramütésveszélyt jelentenek.
- c) A szennyezett, gyakran vezetőképes anyagokkal történt munkavégzés esetén ellenőriztesse bizonyos időközönként a gépet a Hilti Szervizzel. A gép felületére tapadó por, mindenekelőtt az elektromosan vezető anyagok pora, illetve a nedvesség kedvezőtlen körülmények között elektromos áramütéshez vezethet.

- d) Ha az elektromos kéziszerszámmal szabadban dolgozik, akkor gondoskodjon róla, hogy a gépet legfeljebb 30 mA kioldóáramú hibaáram-védőkapcsolóval (FI-relé, RCD) csatlakoztassák a hálózatra. A hibaáram-védőkapcsoló (FI-relé) használata csökkenti az áramütés kockázatát.
- e) Mindig ajánlott legfeljebb 30 mA kioldóáramú hibaáram-védőkapcsolót (RCD) használni.

5.6.4 Munkahely

- a) Biztosítsa a munkahely jó megvilágítását.
- b) Biztosítsa a munkahely jó szellőzését. A rosszul szellőztetett munkahelyek egészségre károsak lehetnek a portelhelés miatt.
- c) Áttörési munkáknál biztosítsa a munkavégzés helyszínével szemközti területet. A letöredező darabok ki- és / vagy leeshetnek, és megsebesíthetnek másokat.
- d) Az épületeken és más szerkezeteken ejtett bevágások befolyásolhatják a statikát, különösen betonvas vagy tartóelem átvágása esetén. A munka megkezdése előtt kérdezze meg a felelős statikust, építész vagy a felelős építésvezetőt.

5.6.5 Személyi védőfelszerelések



A gép kezelőjének és a közvetlen közelében tartózkodóknak kötelező az üzemeltetés során védőszemüveg, védősisak, könnyű légzőmaszk, fülvédő és védőkesztyű használata.

6 Üzembe helyezés



VESZÉLY

Húzza ki a csatlakozódugót a dugaszolóaljzatból, mielőtt a gépen beállítási munkákat végez, tartozékokat cserél vagy tárolásra elteszi. Ez az elővigyázatossági intézkedés meggátolja a szerszám akaratlan üzembe helyezését.

FIGYELEM

Viseljen védőkesztyűt az összeszerelés, leszerelés, beállítási munkák és zavarelhárítás során.

VIGYÁZAT

Soha ne használja az elektromos kéziszerszámot védőburkolat nélkül.

FIGYELEM

Ha más, a sarokcsiszolókhöz ajánlott Hilti tartozékokkal és a fent megnevezett a sarokcsiszolókkal együtt használja, a használat előtt olvassa el a tartozékok kezelési útmutatóját, és tartsa be az összes utasítást.

6.1 Oldalmarkolat felszerelése

VIGYÁZAT

Az oldalmarkolat minden munkánál legyen felszerelve.

Csavarja be az oldalmarkolatot a gép jobb vagy bal oldalába.

6.2 Védőburkolat

FIGYELEM

A védőburkolat zárt része mindig a kezelő felé mutatson.

FIGYELEM

Mindig illessze a védőburkolat állását az aktuális munkahelyzethez.

6.2.1 Védőburkolat, ill. fedőlemez védőburkolat felszerelése és leszerelése 4

INFORMÁCIÓ

A védőburkolat az állítócsavar segítségével a megfelelő befogható átmérőre van beállítva. Ha túl enyhe a felhelyezett védőburkolat szorítása, akkor az állító csavar kis meghúzásával növelheti a feszítőerőt.

INFORMÁCIÓ

A védőburkolaton kódoló pecek vannak, amelyek biztosítják, hogy csak a megfelelő védőburkolat legyen felszerelhető. Ezenkívül a kódoló pecek megakadályozza, hogy a védőburkolat ráessen a szárszámra.

1. Nyissa a szorítókart.
2. Helyezze a védőburkolatot a kódoló pecekkel a gépfej tengelynyakán lévő kódoló horonyba
3. Fordítsa a védőburkolatot a megfelelő pozícióba.
4. **FIGYELEM A védőburkolat zárt része mindig a kezelő felé mutasson.**
A védőburkolat rögzítéséhez zárja a szorítókart.
5. A védőburkolat leszereléséhez végezze el fordított sorrendben a megfelelő munkalépéseket.

6.2.2 Védőburkolat, ill. fedőlemez védőburkolat átállítása 5

1. Nyissa a szorítókart.
2. Fordítsa a védőburkolatot a kívánt pozícióba.
3. Zárja be a szorítókart.

6.3 A betétszerszám felszerelése és leszerelése 6 7

VESZÉLY

Győződjön meg arról, hogy a felfogott vágószerszámon szereplő megengedett fordulatszám azonos vagy nagyobb a csiszológép névleges fordulatszámánál.

VESZÉLY

Használat előtt ellenőrizze a betétszerszámot. Soha ne használjon letört, lepattogzott vagy más módon sérült terméket.

INFORMÁCIÓ

A gyémánttárcsákat cserélni kell, mihamarabb észrevehetően csökken vágó-, ill. csiszolóteljesítményük. Ez általánosságban akkor következik be, ha a gyémántszegmensek magassága 2 mm-nél kisebb. Az egyéb tárcsatípuso-

kat akkor kell cserélni, ha a vágóteljesítmény jelentősen csökken, vagy a sarokcsiszoló részei (a tárcsán kívül) a munkadarabhoz hozzáérnek. Az abrazív tárcsákat a szavatossági idő elteltével kell cserélni.

1. Tisztítsa meg a szorítókarimát.
2. **FIGYELEM** A szorítókarimába egy O-gyűrű van betéve. **Ha az O-gyűrű hiányzik vagy sérült, akkor ki kell cserélni a szorítókarimát.**
Helyezze a szorítókarimát a csiszolótengelyre.
3. Helyezze fel a betétszerszámot.
4. Húzza meg a feszítőanyát az alkalmazott szárszám-nak megfelelően **7**.
5. **FIGYELEM Az orsrögztítő gombot csak álló csiszolótengely esetén szabad benyomni.**
Nyomja meg az orsrögztítő gombot, és tartsa lenyomva.
6. Húzza meg a feszítőkulccsal a feszítőanyát és végül engedje fel az orsrögztítő gombot.
7. A védőburkolat leszereléséhez végezze el fordított sorrendben a megfelelő munkalépéseket.

6.4 Betétszerszám Kwik-Lock gyorsrögztítő anyával

FIGYELEM

Ügyeljen rá, hogy munkavégzés közben a „Kwik-Lock” gyorsrögztítő anya ne érjen hozzá a megmunkálандó felülethez. Ne használjon sérült „Kwik-Lock” gyorsrögztítő anyát.

INFORMÁCIÓ

A feszítőanya helyett Kwik-Lock gyorsrögztítő anyát is használhat. Használatával szárszám nélkül cserélhet betétszerszámokat.

6.4.1 Betétszerszámok fel- és leszerelése Kwik-Lock gyorsbefogó anyával 6

INFORMÁCIÓ

A felső oldalon lévő nyílknak a jelölések között kell lennie. Ha meghúzza a Kwik-Lock gyorsrögztítő anyát anélkül, hogy a nyíl a jelölések között lenne, akkor az már nem lesz kézzel oldható. Ebben az esetben a Kwik-Lock gyorsrögztítő anyát a feszítőkulcs segítségével lehet oldani (NEM csőfogóval).

1. Tisztítsa meg a szorítókarimát és a Kwik-Lock gyorsrögztítő anyát.
2. **FIGYELEM** A szorítókarimába egy O-gyűrű van betéve. **Ha az O-gyűrű hiányzik vagy sérült, akkor ki kell cserélni a szorítókarimát.**
Helyezze a szorítókarimát a csiszolótengelyre.
3. Helyezze fel a betétszerszámot.
4. Csavarja fel a Kwik-Lock gyorsrögztítő anyát addig, amíg az fel nem ül a betétszerszámra (felcsavart állapotban a felirat látszik).
5. **FIGYELEM Az orsrögztítő gombot csak álló csiszolótengely esetén szabad benyomni.**
Nyomja meg az orsrögztítő gombot, és tartsa lenyomva.

hu

- Fordítsa tovább erősen, manuálisan az óramutató járásával megegyező irányba a betétszerszámot addig, míg a Kwik-Lock gyorsrögzítő anyja nincs erősen meghúzva, majd engedje el az orsrögzítő gombot.
- Leszereléshez végezze el fordított sorrendben a megfelelő munkalépéseket.

7 Üzemeltetés

hu



INFORMÁCIÓ

Mindig illesse a védőburkolat állását az aktuális munkahelyezethez.

VESZÉLY

Viseljen fülvédőt. A zaj halláskárosodáshoz vezethet.

FIGYELEM

A védőburkolat zárt része mindig a kezelő felé mutatson.

VIGYÁZAT

Az új csiszolószerszámokat biztonságos munkaterületen próbálja ki, és legalább 60 másodpercig működtesse azokat max. üresjáratú fordulatszámon.

VIGYÁZAT

Ne használja a gépet, ha az keményen vagy ugrásszerűen indul.Fennáll az elektronika meghibásodásnak lehetősége. Ha szükséges, haladéktalanul javíttassa meg a gépet a Hilti szervizben.

VIGYÁZAT

Az épületeken és más szerkezeteken ejtett bevágások befolyásolhatják a statikát, különösen betonvas vagy tartóelem átvágása esetén. **A munka megkezdése előtt kérdezze meg a felelős statikust, építész vagy a felépítés építésvezetőt.**

VIGYÁZAT

A hálózati feszültségnek meg kell egyeznie a gép adattábláján megadott feszültséggel. A 230 V jelölésű gépek üzemeltethetők 220 V-tal is.

VIGYÁZAT

A gépet mindig az oldalmarkolattal használja (opcionálisan a kengyelfogantyúval).

FIGYELEM

Fogja satuba, vagy rögzítse a lazán álló munkadarabot.

VIGYÁZAT

A csiszolás következtében az anyagról szilánkok válhatnak le. **Viseljen védőszemüveget.**

FIGYELEM

Amikor a gépet porszívó egység nélkül használja, akkor légzőmaszkot kell viselni olyan esetekben, ha a munka port okoz.

VIGYÁZAT

Kerülje a forgó részekkel való érintkezést. A gépet csak a munkaterületen kapcsolja be. A forgó részek, különösen a forgó szerszámok érintése sérülést okozhat.

FIGYELEM

A behelyezett szerszám használat közben felforrósodhat. **A szerszámcsere során viseljen védőkesztyűt.**

FIGYELEM

A gép az alkalmazásának megfelelően magas forgatónyomatékkal rendelkezik. **A gépet mindig az oldalmarkolattal együtt használja és mindig két kézzel tartsa fogva.** A gép kezelője készüljön fel arra, hogy a szerszám hirtelen leblokkolhat.

FIGYELEM

A felület megmunkálása közben szilánkok válhatnak le az anyagról. **Viseljen védőszemüveget, védőkesztyűt, és ha a porszívó egységet nem használja, akkor légzőmaszkot is.** A szilánkok szemsérülést okozhatnak.

VIGYÁZAT

Darabolási munkák során a korongot soha ne akassza meg a darabolás síkjában, és ne terhelje túl azt. Különben a gép leáll, visszacsapódást okoz, vagy a tárcsa eltörik.

FIGYELEM

Tartson munkaszüneteket és végezzen lazító- és ujjgyakorlatokat, ujjainak jobb vérellátása érdekében.

VIGYÁZAT

Az éghető anyagokat tartsa távol a munkahelyétől.

7.1 Markolat állítítása 8

VIGYÁZAT

A markolat állítását soha ne végezze működő készüléken. Győződjön meg róla, hogy a markolat a három lehetséges pozíció egyikében van reteszelve.

Annak érdekében, hogy minden helyzetben biztonságosan és fáradtságmentesen tudjon dolgozni, a markolat 90°-kal elforgatható balra és jobbra.

1. Húzza ki a csatlakozódugót az aljzatból.
 2. Húzza hátra a kireteszelő kart.
 3. Fordítsa el a markolatot ütközésig balra vagy jobbra.
 4. A kireteszelő karral rögzítse újra a markolatot.
- INFORMÁCIÓ** A gépet nem lehet addig bekapcsolni, amíg a markolat nem kattant be a három lehetséges pozíció egyikébe.

7.2 Daraboló köszörülés

Daraboló köszörülés során közepes előtolással dolgozon, és a gépet, ill. a daraboló köszörútárcsát soha ne akassza meg a darabolás síkjában (kb. 90°-os szögben álljon a darabolás síkjára). Idomok és kisebb zártszelvények darabolásához a darabolást a legkisebb keresztmetszetnél végezze.

7.3 Nagyoló csiszolás

FIGYELEM

Soha ne használjon daraboló köszörútárcsát nagyoló csiszoláshoz.

Nagyolás során a legjobb eredmény eléréséhez a beállítósöveget 5° – 30° között válassza meg. A gépet közepes nyomóerőt kifejtve mozgassa. Így a munkadarab nem forróodik fel, nem színeződik el és nem képződnek hornyok.

7.4 Ki- / bekapcsolás

7.4.1 Bekapcsolás

1. Dugja be a hálózati csatlakozót a csatlakozóaljzatba.
 2. Tolja előre a be- / kikapcsoló gombot, majd nyomja le teljesen.
- Így a gépet mindig összezárt kézzel kezelheti, ami biztosítja az optimális biztonságot munkavégzés közben.

7.4.2 Kikapcsolás

Engedje el a ki- / bekapcsoló gombot.

7.5 Újraindítás-gátló

INFORMÁCIÓ

Ha benyomott be- / kikapcsoló mellett a hálózati csatlakozót kihúzza az aljzatból, és ismét bedugja, a gép nem fog elindulni.

8 Ápolás és karbantartás

FIGYELEM

A csatlakozódugót húzza ki az aljzatból.

8.1 A gép ápolása

VESZÉLY

Rendkívüli alkalmazási körülmény esetén a fémfelület megmunkálása során vezetéképes por rakódhat le a gépház belsejében. Ez hátrányosan befolyásolhatja a gép szigetelését. **Ilyen esetekben azt javasoljuk, hogy használjon telepített elszívó berendezést, tisztítsa gyakran a szellőzőnyílásokat és kapcsoljon a gép elé egy hibaáram-védőkapcsolót (RCD).**

A gép külső burkolata ütésálló műanyagból készült. A markolati rész szintetikus gumianyagból áll.

A szellőzőnyílásokat szabadon kell hagyni, nem tömődhetnek el, és mindig tisztán kell tartani őket! Rendszeresen tisztítsa meg a szellőzőnyílásokat óvatosan egy száraz kefével. Idegen tárgyakkal ne nyúljon a gép belső részeihez, és ezt ne is engedje meg senkinek. A motor kompresszora port szív be a gépházba, a vastagon felgyülemlett vezető por (pl. fém, szénrost) elektromos veszélyt okozhat. Enyhén nedves szövetdarabot használjon a gép külső felületének tisztításához, amelyet rendszeres időközönként tegyen meg. Ne használjon permetezőkészüléket, gőzborotvát, folyó vizet a tisztításhoz! Ezek károsan befolyásolhatják a gép elektromos biztonságát.

A gép markolati részeit mindig olaj- és zsírinteszen tartsa. Ne használjon szilikontartalmú ápolószereket.

INFORMÁCIÓ

Vezető anyagok (pl. fém, szénszálak) gyakori megmunkálása a karbantartási intervallumok lerövidülését eredményezheti. Vegye figyelembe munkahelye egyedi veszélyességi elemzését.

8.2 Karbantartás

VIGYÁZAT

Ne használja a gépet, ha sérült része(i) van(nak), az elektronikája meghibásodott, vagy ha bármelyik kezelőszerv hibásan működik. Ha szükséges, javíttassa meg a gépet a Hilti szervizben.

VIGYÁZAT

A gép elektromos részeit csak szakképzett villamosági szakember javíthatja.

Rendszeres időközönként ellenőrizze a gép külső részeit, hogy nem sérültek-e meg, és hogy minden kezelőszerv hibátlanul működik-e.

8.3 A gép ellenőrzése az ápolás és karbantartás után

Minden ápolási és karbantartási eljárás után ellenőrizni kell a gépet, hogy minden biztonsági felszerelése a helyén van-e, és maga a gép hibátlanul működik-e.

hu

9 Hibakeresés

Hiba	Lehetséges ok	Elhárítás
A gép nem indul.	A hálózati áramellátás megszakadt.	Dugjon be egy másik elektromos gépet, és ellenőrizze a működését.
	Hibás a hálózati kábel vagy a csatlakozódugó.	Vizsgálta meg elektromos szakemberrel, és adott esetben cseréltesse ki.
	A szén elkopott.	Ellenőriztesse elektromos szakemberrel, és adott esetben cseréltesse ki.
	Áramkimaradás után az elektronikus indításgátló aktív.	Kapcsolja ki, majd kapcsolja be újra a készüléket.
A gép nem adja le a teljes teljesítményét.	A hosszabbítóvezeték keresztmetszete túl kicsi.	Használjon megfelelő keresztmetszetű hosszabbítókábelt.
	ATC-funkció kiesése	Ha szükséges, javíttassa meg a gépet a Hilti Szervizben.

hu

10 Hulladékkezelés



A Hilti termékek nagyrészt újrahasznosítható anyagokból készülnek. Az újrahasznosítás előtt az anyagokat gondosan szét kell válogatni. Sok országban a Hilti már előkészületeket tett arra, hogy vissza tudja venni a használt gépeket az anyagok újrafelhasználása céljából. Ezzel kapcsolatban érdeklődjön a Hilti Center-ekben vagy értékesítési szaktanácsadójánál.



Csak EU-országok számára

Az elektromos szerszámokat ne dobja a háztartási szemétkosárba!

A használt elektromos és elektronikai készülékekről szóló EK irányelv és annak a nemzeti jogba történi átültetése szerint az elhasznált elektromos kéziszerszámokat külön kell gyűjteni, és környezetbarát módon újra kell hasznosítani.

11 Gépek gyártói garanciája

A Hilti garantálja, hogy a szállított gép anyag- vagy gyártási hibától mentes. Ez a garancia csak azzal a feltétellel érvényes, hogy a gép alkalmazása és kezelése, ápolása és tisztítása a Hilti által kiadott használati utasításban meghatározottak szerint történik, és hogy az egységes műszaki állapot sértetlen marad, azaz hogy csak eredeti Hilti anyagot, tartozékokat és pótalkatrészeket használ-nak a géphez.

Ez a garancia magában foglalja a meghibásodott részek térítésmentes javítását vagy pótlását a készülék teljes élettartama alatt. Azok az alkatrészek, amelyek természetes elhasználódásnak vannak kitéve, nem esnek ezen garancia alá.

Ezen túlmenő igények, amennyiben kényszerítő nemzeti előírások másképp nem rendelkeznek, ki vannak

zárva. Különösképpen nem vállal a Hilti felelősséget a közvetlen vagy közvetett hiányosságokból vagy a hiányosságok következményeiből eredő károkért, a készülék valamilyen célból történő alkalmazásával vagy az alkalmazás lehetetlenségével összefüggő veszteségekért vagy költségekért. Nyomatékosan kizárt a hallgatólagos jótállás a készülék alkalmazásáért vagy bizonyos célra való alkalmasságáért.

Javítás vagy csere céljából a készüléket vagy az érintett alkatrészt a hiányosság megállapítása után haladéktalanul el kell juttatni az illetékes Hilti szervezethez.

Ezen garancia magában foglal minden garanciális kötelezettséget a Hilti részéről, és helyébe lép minden korábbi vagy egyidejű nyilatkozatnak, írásba foglalt vagy szóbeli, garanciával kapcsolatos megállapodásnak.

12 EK megfelelőségi nyilatkozat (eredeti)

Megnevezés:	Sarokcsiszoló
Típusmegjelölés:	DCG 230-D / DAG 230-D
Generáció:	01
Konstruktív év:	2008

Kizárólagos felelősségünk tudatában kijelentjük, hogy ez a termék megfelel a következő irányelveknek és szabványoknak: 2006/42/EK, 2004 / 108 / EK, 2011/65/EU, EN 60745-1, EN 60745-2-3, EN ISO 12100.

Hilti Corporation, Feldkircherstrasse 100,
FL-9494 Schaan



Paolo Luccini
Head of BA Quality and Process Management
Business Area Electric Tools & Accessories
01/2012



Jan Doongaji
Executive Vice President

Business Unit Power
Tools & Accessories
01/2012

hu

Műszaki dokumentáció:

Hilti Entwicklungsgesellschaft mbH
Zulassung Elektrowerkzeuge
Hiltistrasse 6
86916 Kaufering
Deutschland

HILTI

Hilti Corporation

LI-9494 Schaan

Tel.: +423 / 234 21 11

Fax: +423 / 234 29 65

www.hilti.com

1 609 92A 0DX

Hilti = registered trademark of Hilti Corp., Schaan

W 3502 | 1013 | 00-Pos. 2 | 1

Printed in Germany © 2013

Right of technical and programme changes reserved S. E. & O.

71748 / A3



71748