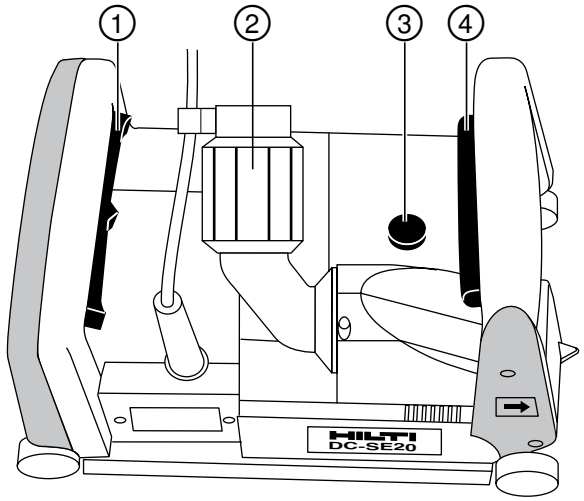
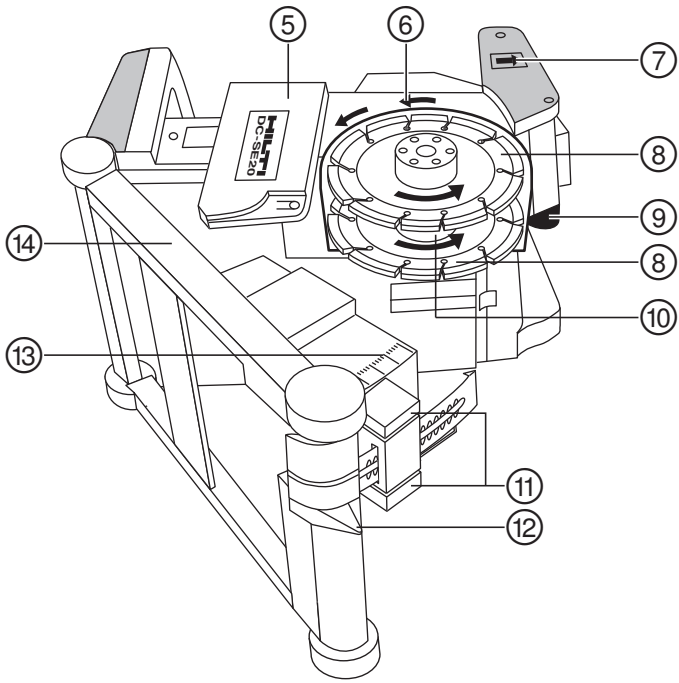
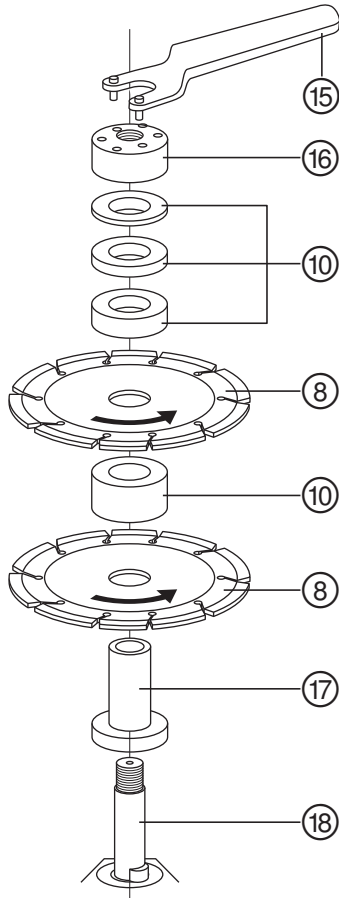


Bedienungsanleitung	de
Operating instructions	en
Mode d'emploi	fr
Istruzioni d'uso	it
Manual de instrucciones	es
Manual de instruções	pt
Gebruiksaanwijzing	nl
Brugsanvisning	da
Bruksanvisning	sv
Bruksanvisning	no
Käyttöohje	fi
Οδηγίες χρήσεως	el
Használati utasítás	hu
Instrukcja obsługi	pl
Инструкция по эксплуатации	ru
Návod k obsluze	cs
Návod na obsluhu	sk
Upute za uporabu	hr
Navodila za uporabo	sl
Kullanma Talimatı	tr
دليل الاستعمال	ar
Lietošanas pamācība	lv
Instrukcija	lt
Kasutusjuhend	et
Пайдалану бойынша басшылық	kk
사용설명서	ko









Uraleikkuri DC-SE 20

Lue ehdottomasti tämä käyttöohje ennen laitteen käyttämistä.

Säilytä käyttöohje aina laitteen mukana.

Varmista, että käyttöohje on laitteen mukana, kun luovutat laitteen toiselle henkilölle.

Sisällysluettelo	Sivu
1 Yleisiä ohjeita	97
2 Kuvaus	98
3 Tekniset tiedot	98
4 Turvallisuusohjeet	99
5 Käyttöönotto	102
6 Käyttö	103
7 Huolto ja kunnossapito	103
8 Vianmääritys	104
9 Hävittäminen	104
10 Laitteen valmistajan myöntämä takuu	104
11 EU-vaatimustenmukaisuusvakuutus (originaali)	105

1 Numerot viittaavat kuviin. Kuvat löydät käyttöohjeen alusta.

Tämän käyttöohjeen tekstissä sana »laite« tarkoittaa aina timantturaleikkuria DC-SE 20.

Kuva päältä 1

- ① Käyttökytkin
- ② Imuriliitäntä
- ③ Karalukitsin
- ④ Turvakytkin

Sivukuva vasemmalta 2

- ⑤ Sivusuojus
- ⑥ Pyörimissuunnan osoitin
- ⑦ Työkentelysuunnan osoitin
- ⑧ Timanttikatkaisulaikka
- ⑨ Kelkan lukitsin
- ⑩ Väli rengas
- ⑪ Syvyyden säädin
- ⑫ Leikkauslinjan osoitin
- ⑬ Leikkaussyvyyden mitta-asteikko
- ⑭ Ohjauskelkka

Timanttikatkaisulaikkojen asennus 3

- ⑮ Kiristysavain
- ⑯ Kiristysmutteri
- ⑰ Kiristyslaippa
- ⑱ Kara

1 Yleisiä ohjeita

1.1 Varoitustekstit ja niiden merkitys

VAKAVA VAARA

Varoittaa vaaratilanteesta, josta voi seurauksena olla vakava loukkaantuminen tai jopa kuolema.

VAARA

Varoittaa vaaratilanteesta, josta voi seurauksena olla vakava loukkaantuminen tai kuolema.

VAROITUS

Varoittaa vaaratilanteesta, josta voi seurauksena olla loukkaantuminen, vaurioituminen tai aineellinen vahinko.

HUOMAUTUS

Antaa toimintaohjeita tai muuta hyödyllistä tietoa.

1.2 Symboleiden ja muiden huomautusten merkitys

Ohjesymbolit



Käytä suojalaseja



Käytä suojakypärää



Käytä kuulosuojaimia



Käytä suojakäsineitä



Käytä hengityssuojainta



Lue käyttöohje ennen käyttämistä

Symbolit

/min

Kierrosta
minuutissa

RPM

Kierrosta
minuutissa



Materiaalit
ohjattava
uusiokäyt-
töön

Laitteen tunnistetietojen sijainti

Tyyppimerkinnän ja sarjanumeron löydät laitteen tyyppikilvestä. Merkitse nämä tiedot myös laitteesi käyttöohjeeseen ja ilmoita nämä tiedot aina kun otat yhteyttä Hilti-myyntiedustajaan tai Hilti-asiakaspalveluun.

Tyyppi:

Sarjanumero:

2 Kuvaus

2.1 Määräystenmukainen käyttö

DC-SE 20 on sähkökäyttöinen uraleikkuri ammattikäyttöön.

Laite on tarkoitettu käytettäväksi timanttikatkaisulaikkojen kanssa.

Laite on tarkoitettu käytettäväksi soveltuvan imurin kanssa.

3 Tekniset tiedot

Oikeudet teknisiin muutoksiin pidätetään!

fi

Nimellisjännite	110 V	120 V	220 V	230 V	240 V
Nimellisvirta	16 A		8,7 A	9,2 A	8,8 A
Nimellistehonotto	1700 W	1800 W	1800 W	1950 W	1950 W
Verkkovirran taajuus	50...60 Hz	60 Hz	50...60 Hz	50...60 Hz	50...60 Hz

HUOMAUTUS

Käyttäjän informaatio standardin EN 61000-3-11 mukaisesti: Päälle kytkemiset aiheuttavat jännitteen lyhytaikaisia laskuja. Verkkovirrasta riippuen tämä saattaa häiritä toisten laitteiden ja koneiden käyttöä. Jos verkkoimpedanssi on <0,15 Ohmia, häiriöitä ei ole odotettavissa.

Timanttikatkaisulaikan halkaisija	Max. 125 mm
Timanttikatkaisulaikan paksuus	Max. 2,5 mm
Timanttikatkaisulaikan kiinnitysreikä	22,2 mm
Paino EPTA-menettelyn 01/2003 mukaisesti	6,9 kg
Nimelliskierros-luku	7900/min
Suojausluokka	Suojausluokka II (kaksinkertainen eristys)

HUOMAUTUS

Tässä käyttöohjeessa ilmoitettu tärinäarvo on mitattu normin EN 60745 mukaista mittausmenetelmää käyttäen, ja tätä arvoa voidaan käyttää sähkötyökalujen vertailussa. Se soveltuu myös tärinärasituksen tilapäiseen arviointiin. Ilmoitettu tärinäarvo koskee sähkötyökalun pääasiallisia käyttötarkoituksia. Jos sähkötyökalua kuitenkin käytetään muihin tarkoituksiin, poikkeavia työkaluja tai teriä käyttäen tai puutteellisesti huollettuna, tärinäarvo voi poiketa tässä ilmoitetusta. Tämä saattaa merkittävästi lisätä tärinärasitusta koko työskentelyajan aikana. Tärinärasitusta tarkasti arvioitaessa on otettava huomioon myös ne ajat, jolloin laite on kytketty pois päältä tai jolloin laite on päällä, mutta sillä ei tehdä varsinaista työtä. Tämä saattaa merkittävästi vähentää tärinärasitusta koko työskentelyajan aikana. Käyttäjän suojaamiseksi tärinän vaikutukselta ryhdy tarpeellisiin turvatoimenpiteisiin kuten: Sähkötyökalun ja siihen kiinnitettävien työkalujen huolto, käsien lämpimänä pitäminen, työtehtävien organisointi.

Melu- ja tärinäarvot (mittausnormina EN 60745-2-22)

Tyypillinen A-painotettu äänenpainetaso	100 dB (A)
Tyypillinen A-painotettu melutehotaso	111 dB (A)

Ilmoitetun äänenpainetaso epävarmuus	3 dB
Betonin leikkaaminen, a_1	4,5 m/s ²
Epävarmuus (K)	1,5 m/s ²

4 Turvallisuusohjeet

4.1 Sähkötyökaluja koskevat yleiset turvallisuusohjeet

a) VAARA

Lue kaikki turvallisuus- ja käyttöohjeet. Turvallisuus- ja käyttöohjeiden noudattamatta jättäminen saattaa johtaa sähköiskun, tulipaloon ja/tai vakavaan loukkaantumiseen. **Säilytä kaikki turvallisuus- ja käyttöohjeet huolellisesti vastaisen varalle.** Turvallisuusohjeissa käytetty käsite ”sähkötyökalu” tarkoittaa verkkokäyttöisiä sähkötyökaluja (joissa verkkojohto) ja akkukäyttöisiä sähkötyökaluja (joissa ei verkkojohtoa).

4.1.1 Työpaikan turvallisuus

- Pidä työskentelyalue siistinä ja hyvin valaistuna.** Työpaikan epäjärjestys ja valaisemattomat työalueet voivat johtaa tapaturmiin.
- Älä käytä sähkötyökalua räjähdysalttiissa ympäristössä, jossa on palavaa nestettä, kaasua tai pölyä.** Sähkötyökalu synnyttää kipinöitä, jotka saattavat sytyttää pölyn tai höyryt.
- Pidä lapset ja sivulliset loitolla sähkötyökalua käyttäessäsi.** Voit menettää sähkötyökalun hallinnan huomiosi suuntautuessa muualle.

4.1.2 Sähköturvallisuus

- Sähkötyökalun liitäntäpistokkeen pitää sopia pistorasiaan. Pistoketta ei saa muuttaa millään tavalla. Älä käytä pistorasia-adaptoreita suojamaadotettujen sähkötyökalujen yhteydessä.** Alkuperäisessä kunnossa olevat pistokkeet ja sopivat pistorasiat vähentävät sähköiskun vaaraa.
- Vältä koskettamasta sähköä johtaviin pintoihin kuten putkiin, pattereihin, liesiin ja jääkaappeihin.** Sähköiskun vaara kasvaa, jos kehosi on maadotettu.
- Älä aseta sähkötyökalua alttiiksi sateelle tai kosteudelle.** Veden tunkeutuminen sähkötyökalun sisään lisää sähköiskun vaaraa.
- Älä kanna tai ripusta sähkötyökalua verkkojohdostaan äläkä vedä pistoketta irti pistorasiasta johdosta vetämällä. Pidä johto loitolla kuumuudesta, öljystä, terävistä reunoista ja liikkuvista osista.** Vahingoittuneet tai toisiinsa kietoutuneet johdot lisäävät sähköiskun vaaraa.
- Kun käytät sähkötyökalua ulkona, käytä ainoastaan ulkokäyttöön hyväksytyä jatkojohtoa.** Ulkokäyttöön soveltuvan jatkojohdon käyttö pienentää sähköiskun vaaraa.
- Jos sähkötyökalua on välttämätöntä käyttää kosteassa ympäristössä, käytä vikavirtasuojakytintä.** Vikavirtasuojakytimen käyttäminen vähentää sähköiskun vaaraa.

4.1.3 Henkilöturvallisuus

- Ole valpas, kiinnitä huomiota työskentelyysi ja noudata tervettä järkeä sähkötyökalua käyttäessäsi. Älä käytä sähkötyökalua, jos olet väsynyt tai huumeiden, alkoholin tai lääkkeiden vaikutuksen alaisena.** Sähkötyökalua käytettäessä hetkellinenkin varomattomuus saattaa aiheuttaa vakavia vammoja.
- Käytä suojavarusteita. Käytä aina suojalaseja.** Suojavarusteet, kuten hengityssuojain, luistamatomat turvajalkineet, kypärä ja kuulosuojaimet pienentävät sähkötyökalun käyttötilanteesta riippuen oikein käytettyinä loukkaantumisriskiä.
- Vältä tahatonta käynnistämistä. Varmista, että sähkötyökalu on kytketty pois päältä, ennen kuin liität sen verkkovirtaan ja/tai liität siihen akun, otat sen käteesi tai kannat sitä.** Jos kannat sähkötyökalua sormi käynnistyskytkimellä tai liität pistokkeen pistorasiaan käynnistyskytkimen ollessa käyntiasennossa, altistat itsesi onnettomuuksille.
- Poista kaikki säätötyökalut ja ruuvitaltat, ennen kuin käynnistät sähkötyökalun.** Työkalu tai avain, joka sijaitsee koneen pyöriässä osassa, saattaa aiheuttaa loukkaantumisen.
- Vältä vaikeita työskentelyasentoja. Varmista aina tukeva seisoma-asento ja tasapaino.** Siten voit paremmin hallita sähkötyökalua odottamattomissa tilanteissa.
- Käytä työohosi soveltuvia vaatteita. Älä käytä löysiä työvaatteita tai koruja. Pidä hiukset, vaatteet ja käsineet loitolla liikkuvista osista.** Väljät vaatteet, korut ja pitkät hiukset voivat takertua liikkuviin osiin.
- Jos pölynimu- ja keräilylaitteita voidaan asentaa, sinun on tarkastettava, että ne on liitetty ja että niitä käytetään oikealla tavalla.** Pölynpoistovarusituksen käyttö vähentää pölyn aiheuttamia vaaroja.

4.1.4 Sähkötyökalun käyttö ja käsittely

- Älä yliuormita konetta. Käytä kyseiseen työhön tarkoitettua sähkötyökalua.** Sopivaa sähkötyökalua käyttäen työskentelet paremmin ja varmemmin tehoalueella, jolle sähkötyökalu on tarkoitettu.
- Älä käytä sähkötyökalua, jota ei voi käynnistää ja pysäyttää käynnistyskytkimellä.** Sähkötyökalu, jota ei enää voi käynnistää ja pysäyttää käynnistyskytkimellä, on vaarallinen ja se täytyy korjata.
- Irrota pistoke pistorasiasta ja/tai irrota akku ennen kuin muutat säätöjä, vaihdat terää tai lisävarusteita ja kun lopetat työkalun käyttämisen.** Tämä turvatoimenpide estää sähkötyökalun käynnistymisen vahingossa.
- Säilytä sähkötyökalut poissa lasten ulottuvilta, kun niitä ei käytetä. Älä anna sellaisten henkilöiden käyttää sähkötyökalua, jotka eivät tunne**

sitä tai jotka eivät ole lukeneet tätä käyttöohjetta. Sähkötyökalut ovat vaarallisia, jos niitä käyttävät kokemattomat henkilöt.

- e) **Hoida sähkötyökalujasi huolella.** Tarkasta, että liikkuvat osat toimivat moitteettomasti eivätkä ole puristuksissa, ja tarkasta myös, ettei sähkötyökalussa ole murtuneita tai vaurioituneita osia, jotka saattaisivat haitata sen toimintaa. Korjauta vaurioituneet osat ennen työkalun käyttämistä. Usein loukkaantumisten ja tapaturmien syyinä on sähkötyökalujen laiminlyöty huolto.
- f) **Pidä terät terävinä ja puhtaina.** Huolella hoidetut terät, joiden leikkausreunat ovat teräviä, eivät jumitu herkästi, ja niillä työnteko on kevyempää.
- g) **Käytä sähkötyökalua, lisävarusteita ja tarvikkeita, terä jne. niiden käyttöohjeiden mukaisesti.** Ota tällöin työolosuhteet ja suoritettava työtehtävä huomioon. Sähkötyökalun käyttö muuhun kuin sille tarkoitettuun käyttöön saattaa johtaa vaarallisiin tilanteisiin.

4.1.5 Huolto

- a) **Anna koulutettujen ammattihenkilöiden korjata sähkötyökalusi ja hyväksy korjauksiin vain alkuperäisiä varaosia.** Siten varmistat, että sähkötyökalu säilyy turvallisena.

4.2 Katkaisuhiomakoneita koskevat turvallisuusohjeet

- a) **Teräsuojus pitää kiinnittää sähkötyökaluun ja säätää siten, että turvallisuus on paras mahdollinen, ts. siten, että mahdollisimman pieni osa hiomatyökalusta on näkyvissä käyttäjän suuntaan.** Pysytele itse ja pidä muut henkilöt poissa hiomalaikan pyörimislinjalta. Teräsuojuksen tehtävä on suojata käyttäjää sinkoilevilta kappaleilta ja estää hiomatyökalun koskettaminen vahingossa.
- b) **Käytä ainoastaan sähkötyökaluusi tarkoitettuja timanttikatkaisulaikkoja.** Vaikka pystyisitkin kiinnittämään lisävarusteen tai tarvikkeen sähkötyökaluusi, kokonaisuus ei välttämättä ole käytön kannalta turvallinen.
- c) **Koneeseen kiinnitetyn työkaluterän sallitun kierrosluvun pitää olla vähintään yhtä suuri kuin sähkötyökalun ilmoitettu maksimikierrosluku.** Sallitua nopeammin pyörivä työkaluterä saattaa murtua, jolloin terän kappaleita voi sinkoutua vaarallisesti.
- d) **Hiomatyökaluja saa käyttää vain niiden suositeltuihin käyttötarkoituksiin.** Esimerkiksi: **Älä koskaan käytä katkaisulaikan kylkipintaa hiomiseen.** Katkaisulaikat on tarkoitettu materiaalin leikkaamiseen laikan kehäpinnalla. Jos laikkaan vaikuttaa sivusuuntainen voima, siitä saattaa irrota hioma-ainepalasia.
- e) **Käytä aina ehjää, oikean kokoista ja oikean muotoista kiinnityslaippaa valitsemasi hiomalaikan kiinnittämiseen.** Kunnolla sopivat laipat tukevat hiomalaikkaa ja vähentävät siten laikkapalasten irtoamisvaaraa.

- f) **Työkaluerien ulkohalkaisijan ja vahvuuden pitää vastata sähkötyökalun tiedoissa annettuja mittatietoja.** Mitoitukseltaan vääranlaista työkaluterää ei suojata tai valvota oikein.
- g) **Hiomalaikkojen ja laippojen pitää sopia tarkasti sähkötyökalusi hiomakaraan.** Työkaluterät, jotka eivät tarkasti sovi sähkötyökalusi hiomakaraan, pyöri- rivät epätasaisesti, tärisevät voimakkaasti ja saattavat johtaa sähkötyökalun hallinnan menettämiseen.
- h) **Älä käytä vaurioituneita hiomalaikkoja.** Tarkasta aina ennen hiomalaikan käyttämistä, ettei siinä ole murtumia tai lohkeamia. Jos sähkötyökalu tai hiomalaikka putoaa, tarkasta ettei vaurioita syntynyt tai käytä ehjää hiomalaikkaa. Kun olet tarkastanut ja kiinnittänyt hiomalaikan, pysy itse ja pidä muut henkilöt turvallisen etäällä pyörivästä hiomalaikasta ja käytä konetta minuutin ajan huipukierrosluvulla. Vaurioitunut hiomalaikka ei yleensä kestä tätä testiaikaa.
- i) **Käytä henkilökohtaista suojavarustustasi.** Käytä työtehtävästäsi riippuen kokokasvosuojusta, silmäsuojia tai suojalaseja. Tarpeen mukaan käytä hengityssuojainta, kuulosuojaimia, suojakäsineitä ja suojaesiliinaa, joka suojaa Sinua hionta- ja materiaalihiukkasilta. Suojaa silmäsi erilaisissa työtehtävissä sinkoilevilta hiukkasilta ja muruilta. Pöly- ja hengityssuojaimen pitää pystyä suodattamaan työtehtävässä syntyvä pöly. Jos pitemmän aikaa altistut kovalle melulle, kuulosi saattaa vaurioitua.
- j) **Ota myös muut ihmiset työpiestei lähistöllä huomioon.** Kaikkien työpiestei alueelle tulevien henkilöiden pitää käyttää henkilökohtaisia suojavarusteitaan. Työkappaleesta tai työtehtävästä sinkoavat kappaleet saattavat aiheuttaa vammoja varsinaisen työpiestei alueen ulkopuolellakin.
- k) **Pidä koneesta kiinni vain sen eristetyistä kahvapinnoista, jos teet työtä, jossa sähkötyökalun terä saattaa osua rakenteen sisällä olevaan virtajohtoon tai koneen verkkojohtoon.** Jos terä osuu virtajohtoon, koneen metalliosiin saattaa johtua virta, jolloin saatat saada sähköiskun.
- l) **Pidä verkkojohto mahdollisimman etäällä pyörivästä työkaluterästä.** Jos menetät koneen hallinnan, terä saattaa osua verkkojohtoon tai tarttua kiinni johonkin tai saatat satuttaa kätesi tai käsivartesi pyörivään työkaluterään.
- m) **Älä koskaan laske sähkötyökalua käsistäsä ennen kuin sen terä on täysin pysähtynyt.** Pyörivä työkaluterä saattaa vaarallisesti osua laskutason pintaan, minkä seurauksena saatat menettää koneen hallinnan.
- n) **Älä pidä sähkötyökalua käynnissä, kun kannat sitä.** Vaatteesi saattaisivat osua pyörivään työkaluterään, minkä seurauksena terä saattaisi leikkautua kehoosi.
- o) **Puhdista sähkötyökalusi tuuletusraot säännöllisin välein.** Moottorin jäähdytyspuhallin imee pölyä koneen kotelon sisään, ja metallipölyn suuri määrä voi aiheuttaa sähköisen vaaratilanteen.

- p) **Älä käytä sähkötyökalua syttyvien materiaalien lähellä.** Kipinät saattaisivat sytyttää tällaiset materiaalit.
- q) **Älä käytä sähkötyökalussa työkaluja, jotka vaativat jäähdytystä nesteellä.** Veden tai muun nesteen käyttö jäähdytykseen saattaa aiheuttaa sähköiskun.

4.3 Takaisku ja siihen liittyvät turvallisuusohjeet

Takaiskulla tarkoitetaan pyörivän hiomalaikan kiinni tarttumisen tai juuttumisen aiheuttamaa koneen reaktiota. Kiinni tarttuminen tai jumittuminen aiheuttaa pyörivän työkalun äkillisen pysähtymisen. Sen seurauksena sähkötyökalu liikahtaa juuttumiskohdasta hallitsemattomasti työkaluterän käyttösuuntaan nähden vastakkaiseen suuntaan.

Jos esimerkiksi hiomalaikka tarttuu kiinni tai juuttuu työkalupäähän, hiomalaikan työkalupäähän opotettu reuna pureutuu kiinni ja sen seurauksena kone saattaa iskeä takaisin. Hiomalaikka liikahtaa koneen käyttäjää kohti tai hänestä pois päin, riippuen laikan pyörimissuunnasta juuttumiskohdassa. Tällöin hiomalaikka saattaa myös murtua.

Takaisku aiheutuu sähkötyökalun vääristä tai virheellisesti käyttämisestä. Sen esiintymistä voit välttää noudattamalla seuraavassa annettuja ohjeita.

- a) **Pidä sähkötyökalusta kunnolla kiinni ja pidä kehosi sekä kätesi asennossa, jossa pystyt hyvin vastustamaan takaiskuvioimia.** Käytä aina lisäkävää, jos koneessa sellainen on, jotta pystyt parhaalla mahdollisella tavalla vastustamaan koneen takaiskuvioimia ja reaktiovoimia työn tekemisen ja aloittamisen aikana. Käyttäjän pitää hallita takaiskuja reaktiovoimien estämisen keinot.
- b) **Älä koskaan vie kättäsi pyörivän työkaluterän lähelle.** Työkaluterä saattaisi takaiskutilanteessa osua käteesi.
- c) **Varo aluetta pyörivän katkaisulaikan etu- ja takapuolella.** Takaisku liikuttaa sähkötyökalua työstöliikkeen vastakkaiseen suuntaan hiomalaikan juuttuessa.
- d) **Tee työt erityisen varovasti reunojen, terävien kulmien jne. lähellä. Varo, ettei työkaluterä pääse iskemään takaisin työkalupäähän pois päin tai tarttumaan kiinni.** Pyörivä työkaluterä pyrkii tarttumaan kiinni kulmien tai terävien reunojen lähellä tai vaurioituessaan. Silloin seurauksena on koneen hallinnan menettäminen tai takaisku.
- e) **Älä käytä ketjusahanterää tai hammastettua sahanterää tai segmenttitimanttilaikkaa, jonka uraleveys on yli 10 mm.** Tällaiset työkaluterät aiheuttavat usein takaiskuja tai sähkötyökalun hallinnan menettämisen.
- f) **Vältä katkaisulaikan juuttumista tai liian suurta laikkaan kohdistuvaa painamisvoimaa. Älä leikkaa turhan syvältä.** Katkaisulaikan ylikuormittaminen lisää laikkaan kohdistuvaa rasitusta sekä laikan herkkyyttä kantata tai juuttua ja siten takaiskun vaaraa tai laikan murtumisen vaaraa.
- g) **Jos katkaisulaikka tarttuu kiinni tai keskeyttää työnteon, kytke kone pois päältä ja odota, kunnes laikka on kokonaan pysähtynyt. Älä koskaan yritä**

- nostaa katkaisulaikkaa pois leikkausraosta, sillä muutoin kone saattaa iskeä takaisin. Määritä ja poista kiinni tarttumisen syy.
- h) **Älä kytke sähkötyökalua päälle, jos sen terä on työkalupäällä.** Anna katkaisulaikan ensin saavuttaa täysi kierros lukunsa, ennen kuin varovasti jatkat leikkaamista. Muutoin laikka saattaa kantata, ponnahtaa työkalupäältä tai aiheuttaa takaiskun.
- i) **Tue levyt tai suuremmat työkalupäät hyvin, jotta katkaisulaikan mahdollisen kiinni tarttumisen aiheuttama takaiskuvaara vähenee.** Suuremmat työkalupäät saattavat oman painonsa vuoksi taipua. Työkalupäältä on siksi tuettava molemmilta sivuilta ja katkaisukohdan sekä reunan läheltä.
- j) **Ole erityisen varovainen upottaessasi terää seinään tai muuhun kohteeseen, jonka rakennetta et näe tarkasti.** Kun upotat katkaisulaikkaa, rakenteen sisällä olevat kaasu- tai vesiputket, sähköjohtot tai muut esineet saattavat aiheuttaa takaiskun.

4.4 Muut turvallisuusohjeet

4.4.1 Henkilöturvallisuus

- a) **Käytä kuulosuojaimia.** Muutoin melu saattaa heikentää kuuloasi.
- b) **Pidä koneesta kiinni sen käsikahvoista aina molemmilla käsillä. Pidä käsikahvat kuivina ja puhtaina öljystä ja rasvasta.**
- c) **Jos käytät laitetta ilman pölynpoistolaitetta, käytä pölyvässä työssä hengityssuojainta.**
- d) **Ohjaa verkkojohto ja jatkojohto aina laitteesta pois taaksepäin.** Siten vältät vaaran kompastua johtoihin työnteon aikana.
- e) **Pidä koneesta kiinni eristetyistä kahvoista, sillä rakenteiden sisällä olevat sähkö-, kaasu- tai vesiputket voivat aiheuttaa vakavan vaaratilanteen, jos ne konetta käytettäessä vaurioituvat.** Jos terä osuu sähköjohtoon, koneen suojaamattomiin metalliosiin johtuu jännite, mikä aiheuttaa koneen käyttäjälle vakavan sähköiskun vaaran.
- f) **Lapsille on opetettava, ettei tällä laitteella saa leikkiä.**
- g) **Laite ei ole tarkoitettu lasten tai vajaakykyisten henkilöiden käyttöön ilman opastusta ja valvontaa.**
- h) **Tiettyjen materiaalien kuten lyijypitoisen maalin, joidenkin puulajien, mineraalien ja metallien pölyt voivat olla terveydelle vaarallisia. Pölyjen ihokosketus tai hengittäminen saattaa aiheuttaa allergisia reaktioita ja/tai hengitystiesairauksia koneen käyttäjälle tai lähellä oleville henkilöille. Tietty pölyt kuten tammen tai pyökin pöly on luokiteltu syöpää aiheuttaviksi, erityisesti jos niihin liittyy puunkäsittelyn lisäaineita (kromaatti, puunsuoja-aineet). Asbestia sisältäviä materiaaleja saavat työstää vain erikoiskoulutetut henkilöt. Käytä mahdollisuuksien mukaan hengityssuojainta. Jotta pölynpoisto on mahdollisimman tehokas, käytä soveltuvaa, Hiiltin suosittelemaa liikutettavaa pölynpoistovärustusta, joka on tarkoitettu puu- ja/tai mineraaliainespölyille ja tälle sähkötyökalulle. Varmista työpisteesi hyvä ilmanvaihto. Suositamme suodatusluokan P2 hengitys-**

fi

suojaimen käyttämistä. Noudata maakohtaisia eri materiaalien työstöstä annettuja ohjeita ja määräyksiä.

- i) Pidä työssäsi rentouttavia taukoja, joiden aikana tee sormivaimisteluuliikkeitä varmistaaksesi sormiesi hyvän verenkierron.

4.4.2 Sähkötyökalujen käyttö ja hoito

- a) Kiinnitä irrallinen työkappale. Käytä työkappaleen kiinnittämiseen sopivia kiinnittimiä tai ruuvipenkkiä. Näin varmistat, että työkappale pysyy turvallisemmin paikallaan kuin käsin pidettäessä, ja lisäksi molemmat kätesi ovat vapaat laitteen käyttämiseen.
- b) Varmista, että terä sopii laitteen istukkaan ja että terä on kunnolla kiinni istukassa.
- c) Jos virransaanti katkeaa, katkaise laitteesta virta ja irrota pistoke verkkopistorasiasta. Tämä estää laitetta käynnistymästä vahingossa, kun virransaanti palautuu.

4.4.3 Sähköturvallisuus

- a) Tarkasta ennen työn aloittamista esimerkiksi metallinilmaisimella, onko työskentelyalueella rakenteiden sisälle asennettuja sähkö-, kaasu- tai vesijohtoja. Laitteen ulkopinnan metalliosiin saattaa johtua jännite, jos vaurioitit vahingossa virtajohtoa. Tästä aiheutuu vakava sähköiskun vaara.
- b) Tarkasta liitäntäjohdon kunto säännöllisesti, ja jos havaitset vaurioita, vaihdata liitäntäjohto erikoiskorjaamossa. Jos sähkötyökalun liitäntäjohto on vaurioitunut, sen tilalle on vaihdettava erityisesti tähän käyttöön tarkoitettu ja hyväksytty johto; näitä johtoja on saatavana huolto-organisaation kautta. Tarkasta

mahdollisen jatkojohdon kunto säännöllisesti, ja vaihda johto, jos havaitset vaurioita. Jos liitäntäjohto tai jatkojohto vaurioituu työskentelyn aikana, älä kosketa johtoa. Irrota pistoke verkkopistorasiasta. Liitäntäjohdot ja jatkojohdot aiheuttavat sähköiskun vaaran, jos ne ovat vaurioituneet.

- c) Tarkastuta likaantunut laite säännöllisin välein Hilti-huollossa, jos työstät sähköä johtavia materiaaleja usein. Laitteen pintaan kertynyt pöly, etenkin sähköä johtavien materiaalien pöly, tai kosteus saattavat epäsuotuisissa tilanteissa aiheuttaa sähköiskun.

4.4.4 Työpaikka

- a) Varmista työpaikan hyvä valaistus.
- b) Varmista työpisteesi hyvä ilmanvaihto. Työpisteen huono ilmanvaihto saattaa pölykuormituksen vuoksi aiheuttaa terveysriskin.

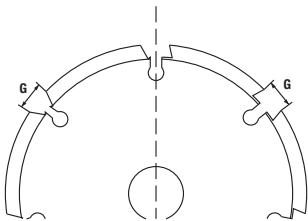
4.4.5 Henkilökohtaiset suojavarusteet



Laitteen käyttämisen aikana laitteen käyttäjän ja välitörmässä läheisyydessä olevien henkilöiden on käytettävä suojalaseja, suojakypärää, kuulosuojaimia, suojakäsineitä ja kevyitä hengityssuojaimia.

5 Käyttöönotto

5.1 Timanttikatkaisulaikkojen asennus 3



Segmenttien lastukulman pitää olla negatiivinen, ja segmenttien välinen uraleveys G saa olla enintään 10 mm. Laikan vahvuus ei saa ylittää maksimiarvoa 2,5 mm.

1. Aseta laite kyljelleen siten, että sivusuojus on näkyvässä.
2. Vapauta ohjauskelkka painamalla kelkan lukitsinta.
3. Käännä ohjauskelkka auki.
4. Avaa sivusuojus.

5. Laita kiinnityslaippa karaan.
6. Laita ensimmäinen timanttikatkaisulaikka kiinnityslaippaan.

HUOMAUTUS Uraleikkurin ja timanttikatkaisulaikan pyörimissuunnan osoittimien pitää vastata toisiaan.

7. Laita kiinnityslaippaan haluamasi määrä välirenkaita. **HUOMAUTUS** Uraleveys lasketaan seuraavasti: Uraleveys = välirenkaiden leveys + timanttikatkaisulaikkojen leveys.

8. Laita toinen timanttikatkaisulaikka kiinnityslaippaan.

HUOMAUTUS Uraleikkurin ja timanttikatkaisulaikan pyörimissuunnan osoittimien pitää vastata toisiaan.

9. **VAKAVA VAARA** Kaikki laitteen mukana toimitetut välirenkaat on halutusta uraleveydestä riippumatta aina asennettava. Muutoin timanttikatkaisulaikat saattavat laitteen käytön aikana löystyä ja aiheuttaa vammoja.

Laita muut välirenkaat kiinnityslaippaan.

HUOMAUTUS Tarvittavien välirenkaiden lukumäärä ja leveys: Aina 1 kpl kutakin leveyttä 3 mm, 6 mm, 13 mm ja 21 mm.

10. Pidä karaa paikallaan painamalla karalukitsinta.
11. Kierrä kiinnitysmutteri karaan ja kiristä se kiintoavaimella kiinni.
12. Sulje sivusuojus.

13. Käännä ohjauskelkka sisään siten, että se lukittuu.

5.2 Imurin liittäminen

Liitä imurin imuletku uraleikkurin imuriliitäntään.

6 Käyttö

VAROITUS

Ota maakohtaiset määräykset onnettomuuksien ehkäisemiseksi ja työmaiden turvallisuusmääräykset ja -ohjeet huomioon.

6.1 Urasyvyyden säätö 2

1. Paina kumpaakin syvyyden säätöpainiketta ja pidä ne painettuna.
2. Säädä leikkaussyvyyden mitta-asteikolta haluamasi urasyvyys.
3. Vapauta kummatkin syvyyden säätöpainikkeet.

6.2 Urien leikkaus

VAROITUS

Päälle kytkettäessä laitteen pitää olla alkuasennossa. Jos timanttikatkaisulaikat laitteen päälle kytkemisen hetkellä koskettavat työstettävää materiaalia, saatat menettää laitteen hallinnan.

1. Aseta laite työstettävälle pinnalle.
HUOMAUTUS Leikkauslinjan osoitin ilmaisee ensimmäisen timanttilaikan kohdan.
HUOMAUTUS Työskentelysuunnan osoitin näyttää leikkaamisen suunnan.
2. Työnnä käyttökytkintä sivusuuntaan, paina käyttökytkintä ja pidä se painettuna.
3. Paina turvakytintä ja pidä se painettuna.
4. Kohtuullisella voimalla painaen upota laikat työstettävään materiaaliin hitaasti haluamaasi urasyvyyteen saakka.

5. Ohjaa laitetta leikkauslinjan osoittimen suuntaisesti kohtuullisella nopeudella ja voimalla.
HUOMAUTUS Laitteen liian kova painaminen uran ajon nopeuttamiseksi saattaa ylikuumentaa timanttilaikat ja tuhota ne.
HUOMAUTUS Laitteen liian kova painaminen uran ajon nopeuttamiseksi voi sammuttaa moottorin.
6. Kun haluat lopettaa tai keskeyttää uran leikkaamisen, vapauta käyttökytkin.
7. **VAKAVA VAARA Kun nostat laitteen työstettävältä pinnalta, turvakytin on vapautettava, jotta laite lukittuu alkuasentoon.** Esillä olevat timanttikatkaisulaikat aiheuttavat loukkaantumisvaaran. Nosta laite kääntämättä tai kallistamatta pois työstettävältä pinnalta ja vapauta turvakytin.

6.3 Timanttilaikan teroittaminen

VAROITUS

Älä koskaan käytä teroitussauvaa pyöriviin teriin.

1. Aseta teroitussauva lappeelleen tasaiselle, kovalle pinnalle (betoni) ja kiinnitä sauva paikalleen.
2. Säädä urasyvyydeksi 15 mm.
3. Pidä laitteesta kiinni molemmin käsin ja aja uraa kiinnitettyyn teroitussauvaan.
4. Aja teroitussauvaan uraa kaksi-kolme kertaa.

6.4 Työskentelyohjeita

Leikkaa pystysuorat urat ylhäältä alaspäin. Ohjaa laitetta sitä kääntämättä tai kallistamatta.

HUOMAUTUS

Kaarimuodon leikkaaminen ei ole mahdollista.

Valitse timanttikatkaisulaikat työstettävän materiaalin perusteella.

Jos leikkausteho on heikentynyt, tarkasta timanttikatkaisulaikkojen kuluneisuus; tarvittaessa vaihda tai teroita ne.

7 Huolto ja kunnossapito

7.1 Laitteen hoito

Pidä seuraavat osat aina puhtaina: Syvyydsrajoitin, ohjauskelkka, kara, kiinnityslaippa ja tuuletusraot.

HUOMAUTUS

Käytä puhdistamiseen kangaspalaa tai sivellintä ja tarvittaessa puhdista paineilmalla puhaltaen.

7.2 Hiiliharjojen vaihto

VAKAVA VAARA

Korjauta kone aina vain ammattitaitoisessa sähkölaitealan erikoiskorjaamossa (Hilti-huollossa) ja varmista, että korjauksissa käytetään alkuperäisiä varaosia. Muutoin koneen käyttäjälle saattaa aiheutua vaaroja.

8 Vianmääritys

Vika	Mahdollinen syy	Korjaus
Laitte ei käynnisty	Verkkajohto tai pistoke rikki	Ota yhteys Hilti-huoltoon
	Ei jännitteensaantia	Tarkasta jännitteensaanti. Liitä laite toimivaan jännitelähteeseen
	Hiiliharjat kuluneet	Ota yhteys Hilti-huoltoon
Moottori ei toimi täydellä teholla	Laitte ylikuormittunut liian kovan painamisen seurauksena	Vähennä painamisvoimaa
	Laitte ylikuumentunut jatkuvan ylikuormituksen seurauksena	Anna laitteen jäähtyä (joutokäynnillä käyttäminen nopeuttaa jäähtymistä). Jäähtymisen jälkeen kytke laite pois päältä ja takaisin päälle, jotta voit taas käyttää laitetta täydellä teholla
Leikkausteho liian pieni	Timanttikatkaisulaikat eivät sovi työstettävälle materiaalille	Käytä soveltuvia timanttikatkaisulaikoja
	Timanttikatkaisulaikat kuluneet tai eivät riittävän terävät	Vaihda tai teroita timanttikatkaisulaikat

9 Hävittäminen

fi



Hilti-laitteet ja koneet on pääosin valmistettu kierrätyskelpoisista materiaaleista. Kierrätyksen edellytys on materiaalien asianmukainen erottelu. Hilti (Suomi) Oy ottaa vanhat koneet ja laitteet kierrätettäviksi. Lisätietoja saat Hilti-asiakaspalvelusta tai Hilti-myyntiedustajalta.



Koskee vain EU-maita

Älä hävitä sähköjokaluja tavallisen sekajätteen mukana!

Sähkö- ja elektroniikkalaiteromua koskevan EU-direktiivin ja sen maakohtaisten sovellusten mukaisesti käytetyt sähköjokalut on toimitettava erilliskeräyspisteeseen ja ohjattava ympäristöystävälliseen kierrätykseen.

10 Laitteen valmistajan myöntämä takuu

Jos sinulla on takuuehtoihin liittyviä kysymyksiä, ota yhteys paikalliseen Hilti-edustajaan.

11 EU-vaatimustenmukaisuusvakuutus (originaali)

Nimi:	Uraleikkuri
Tyypimerkintä:	DC-SE 20
Suunnitteluvuosi:	1997

Vakuutamme, että tämä tuote täyttää seuraavien direktiivien ja normien vaatimukset: 19. huhtikuuta 2016 saakka: 2004/108/EY, alkaen 20. huhtikuuta 2016: 2014/30/EU, 2006/42/EY, 2011/65/EY, EN 60745-1, EN 60745-2-22, EN ISO 12100.

**Hilti Corporation, Feldkircherstrasse 100,
FL-9494 Schaan**



Paolo Luccini
Head of BA Quality and Process Management
Business Area Electric Tools & Accessories
05/2015



Johannes Wilfried Huber
Senior Vice President
Business Unit Diamond
05/2015

Tekninen dokumentaatio:

Hilti Entwicklungsgesellschaft mbH
Zulassung Elektrowerkzeuge
Hiltistrasse 6
86916 Kaufering
Deutschland



Hilti Corporation

LI-9494 Schaan

Tel.: +423/234 21 11

Fax: +423/234 29 65

www.hilti.com

Hilti = registered trademark of Hilti Corp., Schaan
Pos. 1 | 20150922

