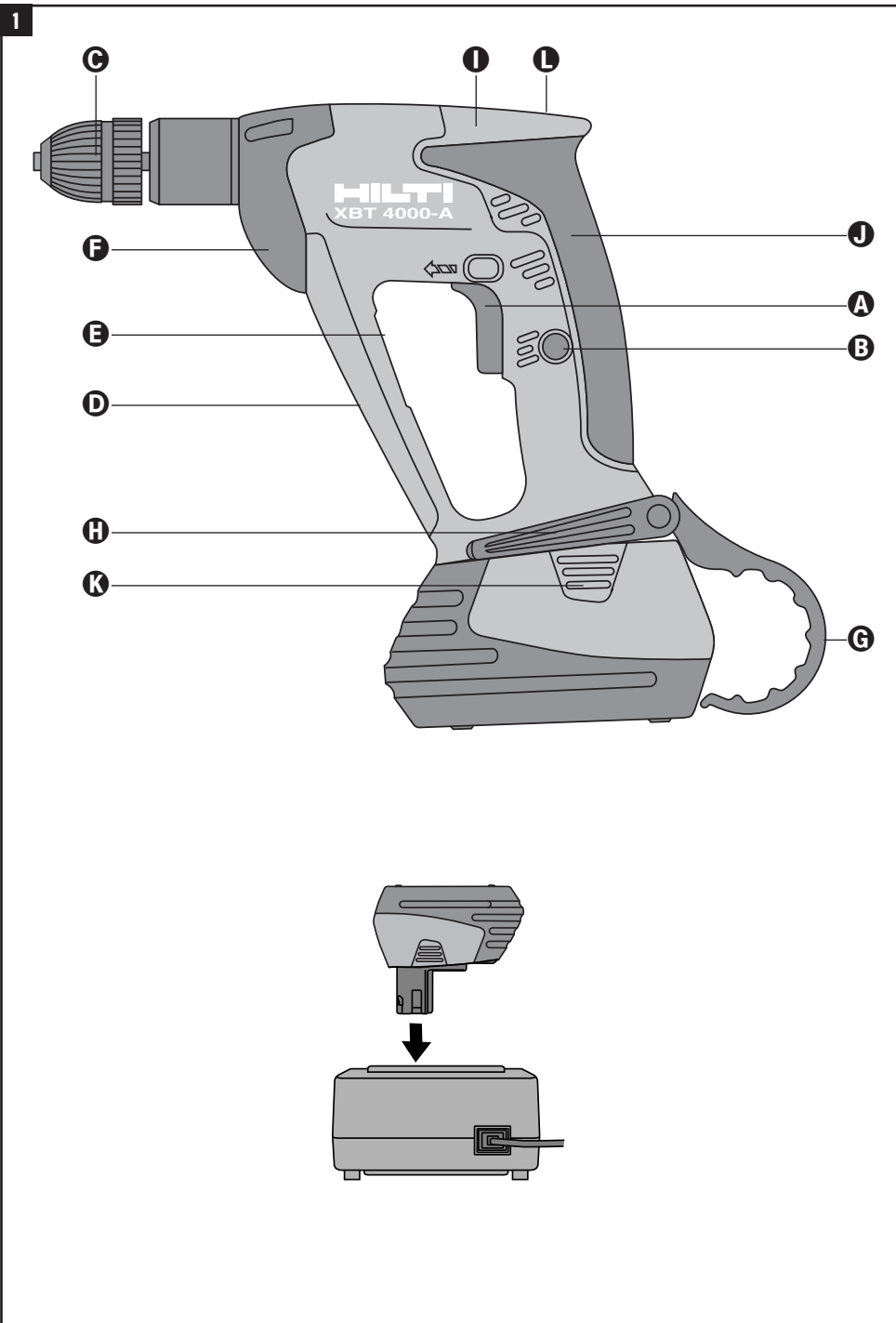


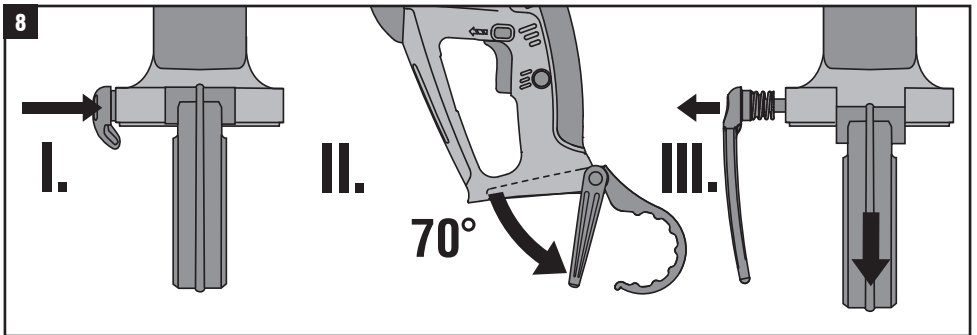
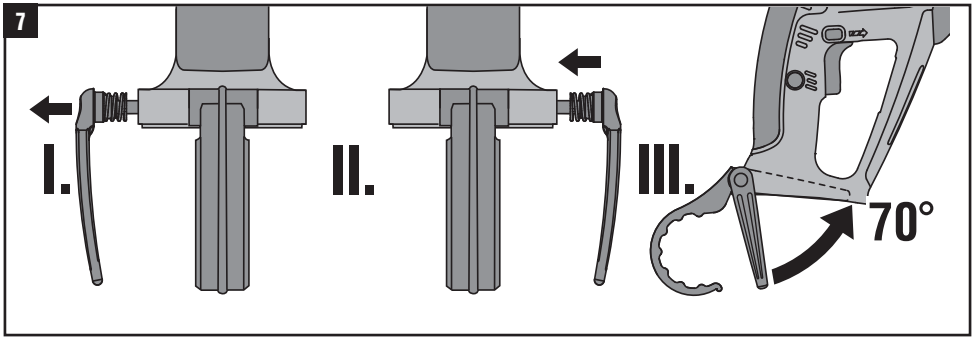
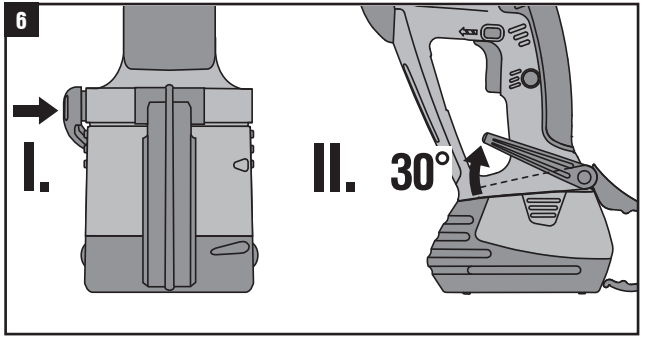
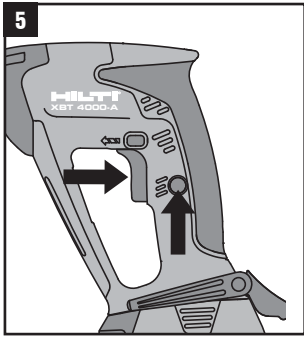
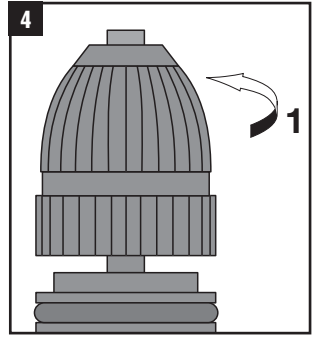
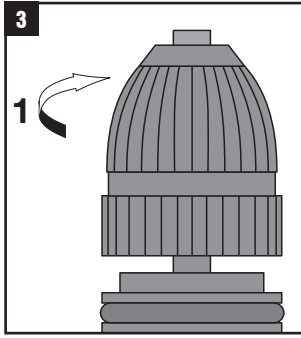
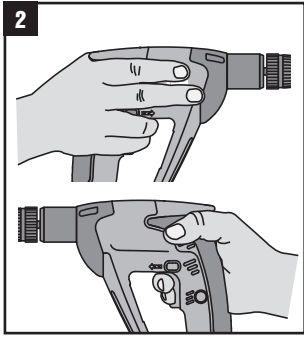
HILTI

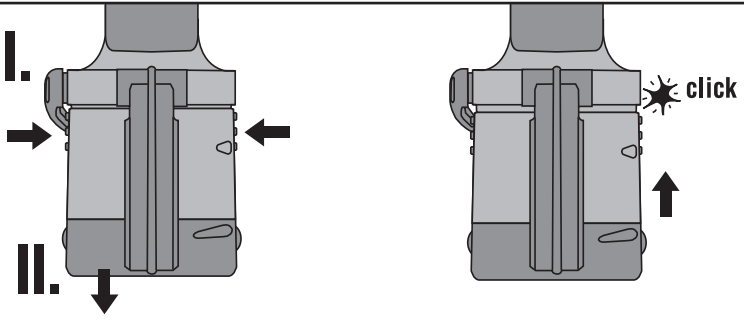
XBT 4000-A

Bedienungsanleitung	de
Operating instructions	en
Mode d'emploi	fr
Istruzioni d'uso	it
Gebruiksaanwijzing	nl
Manual de instrucciones	es
Käyttöohje	fi
Bruksanvisning	no
Bruksanvisning	sv
Инструкция по эксплуатации	ru









ISTRUZIONI ORIGINALI

Trapano XBT4000-A

Prima di mettere in funzione l'attrezzo leggere attentamente il manuale d'istruzioni ed attenersi alle indicazioni.

Conservare sempre il presente manuale d'istruzioni insieme all'attrezzo.

Se affidato a terze persone, l'attrezzo deve essere sempre provvisto del manuale d'istruzioni.

Elementi di manovra e componenti **I**

- A** Interruttore di comando on/off (con regolazione elettronica del numero di giri del motore)
- B** Pulsante di blocco per funzionamento continuo
- C** Mandrino
- D** Griglia di scarico di raffreddamento
- E** Targhetta identificativa
- F** Meccanismo
- G** Gancio per ponteggio
- H** Gancio per cintura
- I** Motore
- J** Impugnatura
- K** Pulsante di sgancio batteria
- L** Aspirazione aria per raffreddamento motore

Indice	Pagina
1. Indicazioni di carattere generale	31
2. Descrizione	32
3. Utensili ed accessori	32
4. Dati tecnici	33
5. Indicazioni di sicurezza	34
6. Messa in funzione	36
7. Utilizzo	37
8. Cura e manutenzione	38
9. Problemi e soluzioni	39
10. Smaltimento	39
11. Garanzia del costruttore per gli attrezzi	40
12. Dichiarazione di conformità CE (originale)	40

1. Indicazioni di carattere generale

1.1 Indicazioni di pericolo

-PRUDENZA-

Situazione potenzialmente pericolosa, che potrebbe causare lesioni lievi alle persone o danni materiali.

-AVVISO-

Per istruzioni sull'utilizzo dell'attrezzo e altre informazioni utili.

1.2 Simboli e segnali

Segnali d'avvertimento



Attenzione:
pericolo generico



Attenzione:
alta tensione



Attenzione:
sostanze corrosive

Segnali di obbligo



Indossare
occhiali di
protezione



Indossare
casco
protettivo



Utilizzare
mascherina
protettiva



Indossare
protezioni
acustiche



Indossare
guanti di
protezione

Simboli



Prima dell'uso
leggere il manuale
d'istruzioni



Provvedere al riciclaggio dei
materiali di scarto

I I numeri rimandano alle figure corrispondenti, le figure riferite al testo si trovano nelle pagine pieghevoli della copertina. Si prega di tenere aperte queste pagine durante la lettura del manuale d'istruzioni. Nel testo del presente manuale d'istruzioni il termine "apparecchio" indica sempre il trapano XBT4000-A con batterie inserite.

Localizzazione dei dati identificativi sull'attrezzo

La descrizione, il codice articolo e/o matricola, l'anno di costruzione nonché lo stato tecnico sono riportati sulla targhetta dell'attrezzo. La matricola è riportata sul lato sinistro della carcassa del motore. Riportare questi dati sul manuale d'istruzioni ed utilizzarli sempre come riferimento in caso di richieste rivolte al referente Hilti o al Servizio Assistenza Hilti.

Descrizione: XBT 4000-A

Matricola:

it

2. Descrizione

L'XBT 4000-A è un trapano a batteria per l'impiego professionale. Per un utilizzo ottimale dell'apparecchiatura, si consiglia di impiegare il trapano in modo che esso risulti allineato all'avanbraccio **2**. L'aria necessaria per il raffreddamento del motore viene aspirata attraverso le feritoie di ventilazione ed espulsa dall'attrezzo attraverso lo scarico dell'aria. L'attrezzo è adatto sia per destrimani, sia per mancini. L'impugnatura in elastomero riduce l'affaticamento ed offre inoltre una protezione contro scivolamenti involontari.

Utilizzo conforme

L'XBT 4000-A è un trapano a batteria ideato per la foratura dell'acciaio.

Il campo di applicazione può essere rappresentato da cantieri di ogni tipo, come ad esempio cantieri navali, piattaforme petrolifere, ecc.

L'applicazione principale è costituita dalla foratura dell'acciaio verniciato (\varnothing 4,0 mm con punta multidiametro TX-BT 4/7-80/110/150). Devono essere utilizzati esclusivamente gli utensili e le batterie previste.



- Non è consentito manipolare o apportare modifiche all'attrezzo.
- Per evitare il rischio di lesioni, utilizzare esclusivamente accessori e utensili originali Hilti.
- Osservare le indicazioni per l'utilizzo, la cura e la manutenzione dell'attrezzo riportate nel manuale d'istruzioni.
- L'attrezzo ed i suoi accessori possono essere causa di danni, se utilizzati da personale non opportunamente istruito, utilizzati in maniera non idonea o non conforme allo scopo.

Dotazione:

- Attrezzo con mandrino portapunte
- Manuale d'istruzioni

Caratteristiche principali dell'attrezzo

- Impugnatura con isolamento antivibrazione (elastomero)
- Regolazione continua del numero di giri
- Lubrificazione continua degli ingranaggi
- Spazzole di carbone a disinserimento automatico
- Gancio per ponteggio e gancio per cintura (girevoli e sostituibili)
- Pulsante d'arresto per funzionamento continuo
- Flusso dell'aria controllato (uscita aria)

3. Utensili ed accessori

Articolo	Descrizione	Codice
Punta multidiametro	TX-BT 4/7-80	377079/9
Punta multidiametro	TX-BT 4/7-110	377080/7
Punta multidiametro	TX-BT 4/7-150	377081/5
Centratrice	X-BT CD 18/24	378885/8
Caricabatteria	C7/24	
Batteria	SFB 185	
Gancio cintura		
Gancio ponteggio		
Adattatore per cintura	SFB 180/185 BAP	

4. Dati tecnici

Attrezzo XBT4000-A

Tensione	18 V
Diametro punta	5 mm (Utilizzo principale: \varnothing 4 mm)
Coppia	< 6 Nm
Numero di giri	0 – 4000 giri/min.
Regolazione del numero di giri	elettronica con interruttore on/off
Dimensioni (L x P x H)	250 x 69 x 265 mm
Peso secondo la procedura EPTA 01/2003	2,5 kg
Ingranaggio incapsulato a tenuta di polvere con lubrificazione continua (senza necessità di manutenzione)	

-AVVISO-

Il valore delle oscillazioni indicato sulle istruzioni è stato misurato secondo le procedure previste dalla norma EN 60745 e può essere usato per confrontare gli attrezzi elettrici. È anche adatto ad una valutazione preventiva del carico delle vibrazioni. Il valore delle oscillazioni indicato si riferisce alle applicazioni principali dell'attrezzo elettrico. Se tuttavia l'attrezzo viene impiegato per altre applicazioni, con utensili diversi o senza la dovuta manutenzione, il valore delle vibrazioni può differire. Ciò può comportare un aumento notevole del carico delle oscillazioni nel corso dell'intera durata del lavoro. Per una valutazione precisa del carico delle oscillazioni occorre tenere conto anche dei tempi in cui l'attrezzo rimane acceso, ma di fatto non viene utilizzato. Ciò può comportare una riduzione notevole del carico delle oscillazioni nel corso dell'intera durata del lavoro. Attuare ulteriori misure di sicurezza per proteggere l'utilizzatore dall'effetto delle vibrazioni, come ad esempio: effettuare la manutenzione degli attrezzi elettrici e degli utensili, tenere le mani calde, organizzare le fasi di lavoro.

Informazioni su rumorosità e vibrazioni (misurate secondo la norma EN 60745):

Soglia tipica di pressione acustica di grado A:	86 dB (A)
Soglia tipica di pressione acustica d'emissione di gr. A:	75 dB (A)
Per il livello di pressione acustica indicato secondo la EN 60745 la differenza corrisponde a 3 dB.	
Valori di vibrazione triassiali (somma vettoriale delle vibrazioni) misurati secondo EN 60745-2-2 prAB: 2005	
Foratura nel metallo ($a_{h,d}$)	< 2,5 m/s ²
Incertezza (K) per i valori di vibrazione triassiali:	1,5 m/s ²

Batteria SFB 185

Tensione	18 V
Capacità batteria	18 V x 3,0 Ah = 54 Wh
Peso	1,15 kg
Monitoraggio temperatura	sì
Tipo di elemento	nichel-metal idrato, versione SCB C
Gruppo di celle	15 pezzi

Con riserva di apportare modifiche tecniche

5. Indicazioni di sicurezza

5.1 Istruzioni generali di sicurezza

ATTENZIONE! È assolutamente necessario leggere attentamente tutte le istruzioni. *Eventuali errori nell'adempiamento delle istruzioni qui di seguito riportate potranno causare scosse elettriche, incendi e/o lesioni gravi. Il termine qui di seguito utilizzato "attrezzo elettrico" si riferisce ad attrezzi elettrici alimentati dalla rete (con linea di allacciamento), nonché ad attrezzi elettrici alimentati a pile (senza linea di allacciamento).*

CUSTODIRE ACCURATAMENTE LE PRESENTI ISTRUZIONI.

5.1.1 Posto di lavoro

- Mantenere pulito ed ordinato il posto di lavoro.** *Il disordine e le zone di lavoro non illuminate possono essere fonte di incidenti.*
- Evitare d'impiegare l'attrezzo in ambienti soggetti al rischio di esplosioni nei quali si trovino liquidi, gas o polveri infiammabili.** *Gli attrezzi elettrici producono scintille che possono far infiammare la polvere o i gas.*
- Mantenere lontani i bambini ed altre persone durante l'impiego dell'attrezzo elettrico.** *Eventuali distrazioni potranno comportare la perdita del controllo sull'attrezzo.*

5.1.2 Sicurezza elettrica

- La spina per la presa di corrente dovrà essere adatta alla presa.** *Evitare assolutamente di apportare modifiche alla spina. Non impiegare spine adatte insieme ad attrezzi con collegamento a terra. Le spine non modificate e le prese adatte allo scopo riducono il rischio di scosse elettriche.*
- Evitare il contatto fisico con superfici collegate a terra, come tubi, riscaldamenti, cucine elettriche e frigoriferi.** *Sussiste un maggior rischio di scosse elettriche nel momento in cui il corpo è messo a terra.*
- Custodire l'attrezzo al riparo dalla pioggia o dall'umidità.** *L'eventuale infiltrazione di acqua in un attrezzo elettrico va ad aumentare il rischio d'insorgenza di scosse elettriche.*
- Non usare il cavo per scopi diversi da quelli previsti al fine di trasportare o appendere l'apparecchio, oppure di togliere la spina dalla presa di corrente.** *Mantenere l'attrezzo al riparo da fonti di calore, dall'olio, dagli spigoli o da parti di strumenti in movimento. I cavi danneggiati o aggrovigliati aumentano il rischio d'insorgenza di scosse elettriche.*
- Qualora si voglia usare l'attrezzo all'aperto, impiegare solo ed esclusivamente cavi di prolunga omologati per l'impiego all'esterno.** *L'uso di un cavo di prolunga omologato per l'impiego all'esterno riduce il rischio d'insorgenza di scosse elettriche.*

5.1.3 Sicurezza delle persone

- È importante concentrarsi su ciò che si sta facen-**

do e a maneggiare con giudizio l'attrezzo elettrico durante le operazioni di lavoro. *Non utilizzare l'attrezzo in caso di stanchezza o sotto l'effetto di droghe, bevande alcoliche e medicinali. Un attimo di distrazione durante l'uso dell'attrezzo potrà causare lesioni gravi.*

- Indossare sempre equipaggiamento protettivo individuale, nonché occhiali protettivi.** *Se si avrà cura d'indossare equipaggiamento protettivo individuale come la maschera antipolvere, la calzatura antiscivolo di sicurezza, il casco protettivo o la protezione dell'udito, a seconda dell'impiego previsto per l'attrezzo elettrico, si potrà ridurre il rischio di ferite.*
- Evitare l'accensione involontaria dell'attrezzo.** *Assicurarsi che il tasto si trovi in posizione di "SPENTO", prima d'inserire la spina nella presa di corrente.*
- Togliere gli attrezzi di regolazione o la chiave inglese prima di accendere l'attrezzo.** *Un attrezzo o una chiave che si trovino in una parte di strumento in rotazione potranno causare lesioni.*
- È importante non sopravvalutarsi.** *Avere cura di mettersi in posizione sicura e di mantenere l'equilibrio. In tale maniera sarà possibile controllare meglio l'apparecchio in situazioni inaspettate.*
- Indossare vestiti adeguati.** *Evitare di indossare vestiti o gioielli. Tenere i capelli, i vestiti ed i guanti lontani da pezzi in movimento. Vestiti lenti, gioielli o capelli lunghi potranno impigliarsi in pezzi in movimento.*
- Se sussiste la possibilità di montare dispositivi di aspirazione o di della polvere, assicurarsi che gli stessi siano stati installati correttamente e vengano utilizzati senza errori.** *L'impiego dei suddetti dispositivi diminuisce il pericolo rappresentato dalla polvere.*

5.1.4 Maneeggio ed impiego conforme di attrezzi elettrici.

- Non sovraccaricare l'attrezzo.** *Impiegare l'attrezzo elettrico adatto per eseguire il lavoro. Utilizzando l'attrezzo elettrico adatto si potrà lavorare meglio e con maggior sicurezza nell'ambito della gamma di potenza indicata.*
- Non utilizzare attrezzi elettrici con interruttori difettosi.** *Un attrezzo elettrico che non si possa più accendere o spegnere è pericoloso e dovrà essere riparato.*
- Staccare la spina dalla presa di corrente e/o estrarre la batteria dall'attrezzo prima di regolare l'attrezzo, di sostituire pezzi di ricambio e accessori o prima di riporre l'attrezzo.** *Tale precauzione eviterà che l'attrezzo possa essere messo in funzione inavvertitamente.*
- Custodire gli attrezzi elettrici non utilizzati al di fuori della portata dei bambini.** *Non fare usare l'apparecchio a persone che non sono abituate ad usar-*

lo o che non abbiano letto le presenti istruzioni. Gli attrezzi elettrici sono pericolosi se utilizzati da persone inesperte.

- e) Effettuare accuratamente la manutenzione dell'apparecchio. Verificare che le parti mobili dello strumento funzionino perfettamente e non s'inceppino, che non ci siano pezzi rotti o danneggiati al punto tale da limitare la funzione dell'apparecchio stesso. Far riparare le parti danneggiate prima d'impiegare l'apparecchio. Molti incidenti sono da ricondurre ad una manutenzione inadeguata degli apparecchi.
- f) **Mantenere affilati e puliti gli attrezzi da taglio.** Gli attrezzi da taglio curati con particolare attenzione e con taglienti affilati s'inceppano meno frequentemente e sono più facili da condurre.
- g) **Utilizzare attrezzi elettrici, accessori, attrezzi, ecc. in conformità con le presenti istruzioni e secondo quanto previsto per questo tipo specifico di apparecchio.** A tale scopo, valutare le condizioni di lavoro e il lavoro da eseguire. L'impiego di attrezzi elettrici per usi diversi da quelli consentiti potrà dar luogo a situazioni di pericolo.

5.1.5 Maneggio ed impiego conforme di accumulatori

- a) **Assicurarsi che l'apparecchio sia spento, prima di impiegare l'accumulatore.** L'impiego di un accumulatore in un utensile elettrico acceso potrà dare insorgenza ad incidenti.
- b) **Caricare l'accumulatore solo ed esclusivamente nei dispositivi di carica consigliati dal produttore.** Per un dispositivo di carica previsto per un determinato tipo di accumulatore, sussiste pericolo di incendio, se utilizzato con un accumulatore di tipo diverso.
- c) **Utilizzare negli utensili elettrici solo ed esclusivamente gli accumulatori previsti allo scopo.** L'uso di accumulatori di tipo diverso potrà dare insorgenza a lesioni e comportare il rischio d'incendi.
- d) **Tenere l'accumulatore non utilizzato lontano da graffette, monete, chiavi, chiodi, viti o da altri oggetti in metallo di piccole dimensioni che potrebbero causare un ponte tra i contatti.** Un eventuale corto circuito tra i contatti dell'accumulatore potrà dare origine a bruciature o ad incendi.
- e) **In caso di impiego sbagliato, potranno insorgere fuoriuscite di liquido dall'accumulatore.** Evitarne il contatto. In caso di contatto casuale, sciacquare con acqua. Qualora il liquido dovesse entrare in contatto con gli occhi, chiedere immediato consiglio al medico. Il liquido fuoriuscito dall'accumulatore potrà causare irritazioni cutanee o bruciature.

5.1.6 Assistenza

- a) **Fare riparare l'apparecchio solo ed esclusivamente da personale specializzato e solo impiegando pezzi di ricambio originali.** In tale maniera potrà essere salvaguardata la sicurezza dell'apparecchio.

5.2 Indicazioni di sicurezza specifiche per il prodotto

5.2.1 Sicurezza delle persone

- a) **Indossare le protezioni acustiche.** Il rumore può apparecchi descritto.
- b) **Evitare il contatto con le parti rotanti.** Mettere in funzione l'attrezzo solo quando si è sul posto di lavoro.
- c) **Nel caso in cui l'attrezzo venisse utilizzato senza attivare il sistema di aspirazione polvere, si dovrà utilizzare una leggera protezione per le vie respiratorie in caso di lavori che generano polvere.**
- d) **Evitare un avviamento involontario.** Non trasportare l'attrezzo mentre si tengono le dita sul pulsante di avvio. Utilizzare sempre il pulsante di sicurezza per il trasporto (pulsante inversione di rotazione in posizione intermedia) quando l'apparecchio non è utilizzato, durante una pausa di lavoro, prima della manutenzione, per il cambio dell'utensile e durante il trasporto.
- e) **Usare l'attrezzo solo in modo conforme allo scopo ed in perfetto stato.**
- f) **Per sostituire l'attrezzo, utilizzare guanti di protezione.** L'attrezzo può surriscaldarsi durante l'utilizzo.
- g) **L'attrezzo non è destinato all'uso da parte di bambini o di persone deboli senza istruzioni.**
- h) **Evitare di lasciare giocare i bambini con l'attrezzo.**
- i) **Le polveri prodotte da alcuni materiali, come le vernici a contenuto di piombo, alcuni tipi di legno, minerali e metallo possono essere dannose per la salute.** Il contatto o l'inalazione delle polveri può provocare reazioni allergiche e/o malattie all'apparato respiratorio dell'utilizzatore o delle persone che si trovano nelle vicinanze. Alcune polveri, come la polvere di quercia o di faggio sono cancerogene, soprattutto se combinate ad additivi per il trattamento del legno (cromato, antisettico per legno). I materiali contenenti amianto devono essere trattati soltanto da personale esperto. Impiegare un sistema di aspirazione delle polveri. Al fine di raggiungere un elevato grado di aspirazione della polvere, utilizzare un dispositivo mobile per l'eliminazione della polvere, raccomandato da Hilti, per il legno e/o la polvere minerale, adatto all'uso con il presente attrezzo elettrico. Fare in modo che la postazione di lavoro sia ben ventilata. Si raccomanda l'uso di una mascherina antipolvere con filtro di classe P2. Attenersi alle disposizioni specifiche del Paese relative ai materiali da lavorare.

5.2.2 Maneqgio ed impiego conforme di attrezzi elettrici.

- a) **Fissare saldamente il pezzo su cui si sta lavorando, in modo da poter afferrare l'attrezzo con entrambe le mani.**
- b) **Accertarsi che gli utensili siano dotati del sistema di innesto adatto per l'attrezzo e che siano regolarmente fissati nel mandrino.**

it

c) **Per evitare che il cavo di alimentazione o cavi elettrici nascosti vengano danneggiati dall'uso dell'utensile, tenere saldamente l'attrezzo dalle superfici dell'impugnatura isolate.** In caso di contatto con cavi o tubazioni conduttori di corrente, le parti in metallo dell'attrezzo sono sotto tensione e l'utilizzatore è esposto al rischio di una scossa elettrica.

5.2.3 Sicurezza elettrica

a) **Prima di iniziare il lavoro, controllare ad es. con un rilevatore di metalli che nell'area di lavoro non vi siano cavi elettrici, condotti del gas o dell'acqua ecc. nascosti.** Le parti metalliche che sporgono dall'apparecchio possono condurre corrente, ad esempio, se entrano in contatto inavvertitamente con un cavo elettrico. Ciò comporta un elevato rischio di scossa elettrica.

5.2.4 Posto di lavoro

a) **Fare in modo che l'area di lavoro sia ben illuminata.**
 b) **Assicurare una sufficiente aerazione dell'area di lavoro.** Una scarsa aerazione dell'area di lavoro può provocare danni alla salute a causa della formazione di polvere.

5.2.5 Equipaggiamento di protezione personale

Durante l'utilizzo dell'attrezzo, l'utilizzatore e le persone che si trovano in prossimità della postazione di lavoro

devono indossare adeguati occhiali e casco di protezione, protezioni acustiche, guanti di protezione e, nel caso in cui non venga utilizzata l'aspirazione polverosa, una leggera protezione delle vie respiratorie.



Indossare occhiali di protezione



Indossare casco protettivo



Utilizzare mascherina protettiva



Indossare protezioni acustiche



Indossare guanti di protezione

5.2.6 Maneggio ed impiego conforme di accumulatori

a) **Assicurarsi che le superfici esterne della batteria siano pulite ed asciutte, prima di introdurla nel corrispondente caricabatteria.**
 b) **Controllare il sicuro innesto della batteria nell'attrezzo.** La caduta di una batteria può mettere in pericolo l'utilizzatore e/o altre persone.
 c) **Alla fine della loro durata di vita, le batterie devono essere smaltite in modo appropriato (vedi capitolo 10).**
 d) **Le batterie danneggiate (ad esempio batterie con fessure, con parti rotte, con i contatti piegati, arretrati e/o sporgenti) non devono essere ricaricate né utilizzate.**

6. Messa in funzione



Prima di essere messa in funzione, una batteria nuova deve essere sottoposta ad una corretta prima carica.

- con il caricabatteria SFC 7/18 H, caricare per 24 ore con la ricarica normale oppure
- con il caricabatteria SFC 7/18, C7/24 o TCU 7/36, caricare per 12 ore con funzione di rigenerazione, in modo che gli elementi possano inicializzarsi correttamente. Una prima carica non eseguita correttamente può compromettere in modo permanente la capacità dell'accumulatore.

-AVVISO-

- L'attrezzo può essere utilizzato solo con la batteria SFB 185.
- A basse temperature, diminuiscono le prestazioni della batteria.

- Conservare la batteria a temperatura ambiente.
- Non lasciare mai la batteria al sole, su caloriferi o dietro alle finestre.
- Non utilizzare la batteria fino al completo esaurimento delle celle. Sostituire a tempo debito con la seconda batteria. Ricaricare subito la batteria per l'utilizzo successivo.
- Utilizzare solo punte multidiametro TX-BT 4/7-80/110/150.

La batteria non può essere caricata attraverso l'adattatore a cintura. Per la ricarica, è necessario innestare sempre la batteria nel caricabatteria.

7. Utilizzo

-PRUDENZA-

- L'apparecchiatura ed il processo di foratura producono rumore. Una rumorosità eccessiva può provocare danni all'udito. Utilizzare le apposite protezioni acustiche.
- Durante la foratura il materiale può scheggiarsi. Un materiale scheggiabile può causare ferite all'operatore, provocare lesioni alle vie respiratorie ed agli occhi. Utilizzare occhiali di protezione, una leggera protezione per le vie respiratorie ed un casco di protezione.
- Il mandrino ha una superficie ruvida. Le mani possono essere ferite dal mandrino in rotazione. Indossare guanti di protezione.

7.1 Mandrino a innesto rapido

7.1.1 Aprire il mandrino a innesto rapido 3

1. Aprire il mandrino a innesto rapido ruotando il manico ed inserire l'inserto.

7.1.2 Chiudere il mandrino autoserrante 4

1. Inserire l'inserto nel mandrino.
2. Fissare l'inserto girando il manicotto.

7.2 Accensione/Spengimento 5

Nel caso in cui il motore si arresti per più di 2-3 sec. a causa di una punta bloccata, l'attrezzo deve essere spento affinché non subisca danni.

1. Premendo lentamente l'interruttore on/off è possibile selezionare il numero di giri tra 0 ed il valore massimo.

7.3 Impostazione funzionamento continuo 5

Con il pulsante per funzionamento continuo, l'attrezzo è acceso ed il motore gira in continuazione con il numero di giri e la ventilazione del motore ottimali.

Nel caso in cui il motore si arresti per più di 2-3 sec. a causa di una punta bloccata, l'attrezzo deve essere spento affinché non subisca danni.

1. Premere l'interruttore on/off e mantenerlo premuto.
2. Premere il pulsante per funzionamento continuo.
3. Rilasciare l'interruttore on/off.
4. Rilasciare il pulsante per funzionamento continuo.

7.4 Esclusione del funzionamento continuo 5

1. Premere l'interruttore fino all'arresto. Il pulsante per funzionamento continuo ritorna nella posizione iniziale ed interrompe così il funzionamento continuo.

7.5 Gancio per cintura 6 7

Con il gancio per cintura, l'attrezzo può essere fissato alla cintura aderente al corpo. Per la posizione ottimale, il gancio per cintura deve essere ruotato di 30° in orizzontale.

1. Togliere la batteria.

2. Premere il pulsante I.
3. Ruotare il gancio per cintura di 30° in orizzontale verso l'alto fino allo scatto II.

Inoltre, per i mancini, il gancio per cintura può essere collocato dall'altro lato dell'attrezzo.

1. Premere il pulsante I.
2. Ruotare il gancio per cintura di 70° in orizzontale verso il basso I.
3. Estrarre il gancio per cintura dalla sua guida.
4. Infilare il gancio per cintura dall'altra parte sulla guida II. Per fare questo, il gancio deve aderire alla batteria, in modo che la scanalatura di guida nella carcassa del motore ed il gancio si trovino allineati per il blocco con il perno III.
5. Ruotare il gancio per cintura di 70° in orizzontale fino allo scatto II.

-AVVERTENZA-

Accertarsi che il gancio per cintura sia saldamente fissato.

7.6 Gancio per ponteggio 8

Con il gancio per ponteggio, l'attrezzo può essere appeso in vari modi. Se il gancio per ponteggio non viene utilizzato, può essere rimosso completamente.

7.6.1 Smontaggio

1. Togliere la batteria.
2. Premere il pulsante I.
3. Ruotare il gancio per cintura di 70° in orizzontale verso il basso II.
4. Estrarre il gancio per cintura dalla sua guida III.
5. Togliere il gancio per ponteggio III.
6. Inserire il gancio per cintura sulla guida III.
7. Ruotare il gancio per cintura di 70° in orizzontale fino allo scatto II.

7.6.2 Montaggio

1. Premere il pulsante I.
2. Ruotare il gancio per cintura di 70° in orizzontale verso il basso II.
3. Estrarre il gancio per cintura dalla sua guida III.
4. Inserire il gancio per ponteggio. Per fare questo, il gancio deve aderire alla batteria, in modo che la scanalatura di guida nella carcassa del motore ed il gancio si trovino allineati per il blocco con il perno.
5. Inserire il gancio per cintura sulla guida III.
6. Ruotare il gancio per cintura di 70° in orizzontale fino allo scatto II.
7. Introdurre la batteria.

-AVVERTENZA-

Accertarsi che il gancio per ponteggio sia saldamente fissato. Utilizzare il gancio per ponteggio solo per lo stretto necessario. Riporre l'attrezzo in un luogo sicuro, se non deve essere utilizzato per un lungo periodo.

7.7 Estrarre la batteria (usando due dita) 9

1. Premere entrambi i pulsanti di sblocco.
2. Tirare la batteria verso il basso fuori dall'attrezzo.

7.8 Inserire la batteria 9

Utilizzare solo i caricabatteria Hilti SFB 185.

1. Inserire la batteria dal basso nell'attrezzo, finché non scatta in modo udibile.

7.9 Caricamento batteria



Utilizzare solamente caricabatteria Hilti SFC C7/24, C7/36-ACS, SFC 7/18 H, SFC 7/18, TCU 7/36.

Un impiego errato può dare luogo a pericolo di folgorazione, o surriscaldamento o a perdita di liquido corrosivo dalla batteria.

Per il procedimento di carica, leggere il manuale d'istruzioni dei caricabatteria.

8. Cura e manutenzione

8.1 Cura e manutenzione

Rimuovere lo sporco formatosi sull'utensile e proteggere la superficie degli utensili dalla corrosione, pulendoli occasionalmente con un panno leggermente imbevuto di olio.

8.2 Cura dell'apparecchio



Prima di iniziare i lavori di pulizia, togliere la batteria onde evitare un'accidentale messa in moto dell'attrezzo!

-PRUDENZA-

L'attrezzo e in modo particolare le superfici di impugnatura devono essere sempre asciutti, puliti e privi di olio e grasso. Non utilizzare prodotti detergenti contenenti silicone.

L'involucro esterno dell'attrezzo è realizzato in plastica antiurto. L'impugnatura è in elastomero.

Non utilizzare mai l'attrezzo se le feritoie di ventilazione sono ostruite! Pulire con cautela le feritoie di ventilazione utilizzando una spazzola asciutta. Impedire che corpi estranei penetrino all'interno dell'attrezzo. Pulire regolarmente la parte esterna dell'attrezzo con un panno leggermente umido. Per la pulizia dell'attrezzo non utilizzare apparecchi a getto d'acqua o di vapore o acqua corrente! La sicurezza elettrica dell'attrezzo ne può essere compromessa.

8.3 Manutenzione

Controllare regolarmente che le parti esterne dell'attrezzo non presentino eventuali danneggiamenti e che gli elementi di comando funzionino perfettamente. Non utilizzare l'attrezzo se danneggiato o se gli elementi di comando non funzionano correttamente. Far riparare l'attrezzo dal Servizio Assistenza Hilti.

Tutte le riparazioni alla parte elettrica devono essere eseguite solo da un elettricista specializzato.

8.4 Cura della batteria

Mantenere le superfici di contatto prive di polvere e lubrificanti. Se necessario, pulire le superfici di contatto con un panno pulito

Non utilizzare l'attrezzo fino al completo scaricamento della batteria, perché questo può causare danni agli elementi. Non appena si riscontra una sensibile diminuzione della potenza dell'attrezzo, la batteria deve essere ricaricata.

Mensilmente o al più tardi in occasione di evidenti diminuzioni di capacità della batteria eseguire una ricarica di rigenerazione.

- con il caricabatteria SFC 7/18 H, caricare per 24 ore con la ricarica normale oppure
- con il caricabatteria C7/24, SFC 7/18 o TCU 7/36 caricare per 12 ore con funzione di rigenerazione.

Se la rigenerazione non porta i risultati sperati, si consiglia una diagnosi presso un Servizio Assistenza Hilti.

8.5 Verifiche a seguito di lavori di cura e manutenzione

Dopo i lavori di cura e manutenzione si deve controllare se sono stati applicati tutti i dispositivi di protezione e se questi funzionano regolarmente senza difetti.

9. Problemi e soluzioni

Problema	Possibile causa	Soluzione
Il mandrino non gira.	- Batteria non innestata. - Batteria scarica. - Malfunzionamento elettrico.	- La batteria deve innestarsi con un "clic" udibile. - La batteria dev'essere ricaricata. - Contattare il Servizio Assistenza Hilti.
Il numero di giri diminuisce drasticamente e in maniera improvvisa.	- La capacità della batteria volge al termine.	- Sostituire la batteria scarica con una carica.
La batteria si scarica più velocemente del solito.	- Le condizioni della batteria non sono ottimali.	- Eseguire una ricarica di rigenerazione. (vedere manuale d'istruzioni)
La batteria non si innesta con un "clic" udibile.	- I contatti di innesto sulla batteria sono sporchi.	- Pulire i contatti di innesto in modo che la batteria si innesti con un "clic" udibile. - Contattare il Servizio Assistenza Hilti, se il problema persiste.
L'attrezzo o la batteria si surriscaldano.	- Malfunzionamento elettrico. - L'attrezzo è sovraccarico. (superati i limiti di utilizzo) - La punta si blocca.	- Spegnerne subito l'apparecchio. Rimuovere la batteria dall'attrezzo. Contattare il Servizio Assistenza Hilti. - Utilizzate l'attrezzo in modo conforme allo scopo. - Liberare la punta bloccata.
La punta ruota nel mandrino portapunta.	- Il mandrino portapunta non è correttamente serrato.	- Serrare il mandrino portapunta con sufficiente forza.
Il gancio per cintura non tiene.	- Il gancio per cintura non è stato fissato correttamente.	- Avvertenze nel manuale d'istruzioni.

it

10. Smaltimento



Provvedere al riciclaggio dei materiali di scarto

Gli attrezzi Hilti sono in gran parte realizzati con materiali riciclabili. Condizione essenziale per il riciclaggio è che i materiali vengano accuratamente separati. In molte nazioni, Hilti si è già organizzata per provvedere al ritiro dei vecchi attrezzi ed al loro riciclaggio. Per informazioni al riguardo, contattare il Servizio Clienti Hilti oppure il referente Hilti.

Smaltire le batterie secondo le norme nazionali vigenti in materia oppure restituire le batterie esauste o fuori uso a Hilti.



Solo per Paesi UE

Non gettare le apparecchiature elettriche tra i rifiuti domestici!

Secondo la Direttiva Europea sui rifiuti di apparecchiature elettriche ed elettroniche e la sua attuazione in conformità alle norme nazionali, le apparecchiature elettriche esauste devono essere raccolte separatamente, al fine di essere reimpiagate in modo eco-compatibile.

11. Garanzia del costruttore per gli attrezzi

In caso di domande relative alle condizioni della garanzia, rivolgersi al rivenditore HILTI più vicino.

12. Dichiarazione di conformità CE (originale)

Descrizione:	Trapano con alimentazione a batteria
Descrizione tipo:	XBT 4000-A
Anno di progettazione:	2002

Sotto nostra unica responsabilità, dichiariamo che questo prodotto è stato realizzato in conformità alle seguenti direttive e norme: ino al 19 aprile 2016: 2004/108/EG, a partire dal 20 aprile 2016: 2014/30/EU, 2006/42/CE, 2006/66/CE, 2011/65/EU, EN 60745-1, EN 60745-2-1, EN ISO 12100.

**Hilti Corporation, Feldkircherstrasse 100,
FL-9494 Schaan**



Paolo Luccini
Head of BA
Quality and Process Management
Business Area
Electric Tools & Accessories
05/2015

Tassilo Deinzer
Executive Vice President
Business Unit
Power Tools & Accessories

05/2015

Documentazione tecnica presso:
Hilti Entwicklungsgesellschaft mbH
Zulassung Elektrowerkzeuge
Hiltistrasse 6
86916 Kaufering
Deutschland

it



Hilti Corporation

LI-9494 Schaan

Tel.: +423 / 234 21 11

Fax: +423 / 234 29 65

www.hilti.com

Hilti = registered trademark of Hilti Corp., Schaan
Pos. 1 | 20150922



377603