

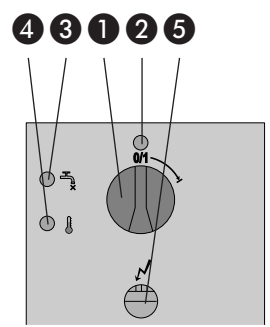
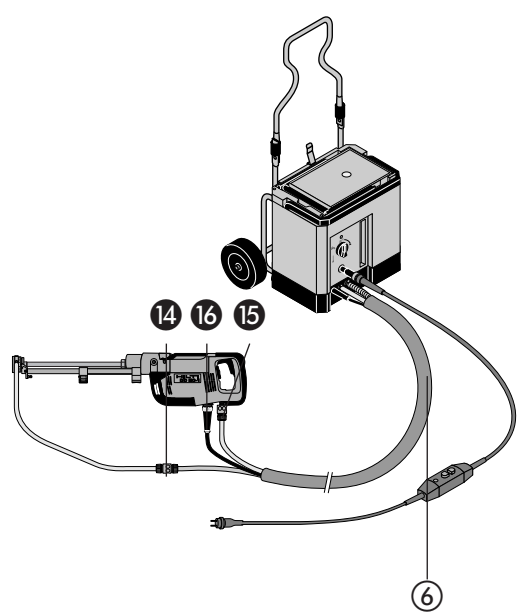
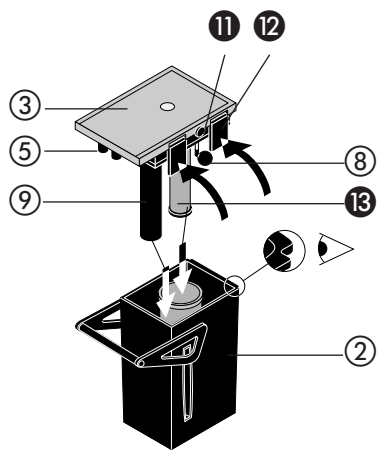
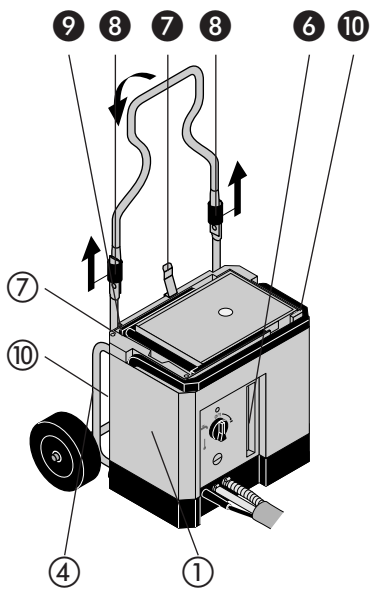
HILTI

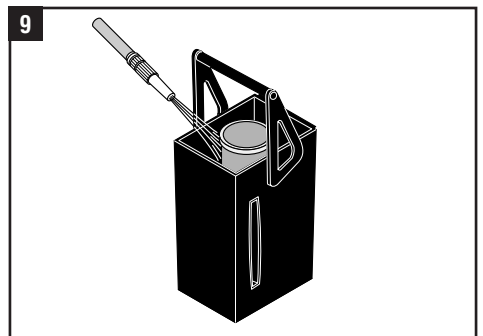
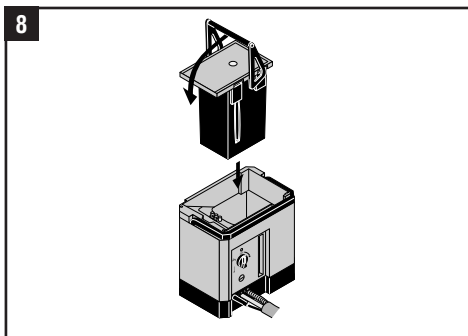
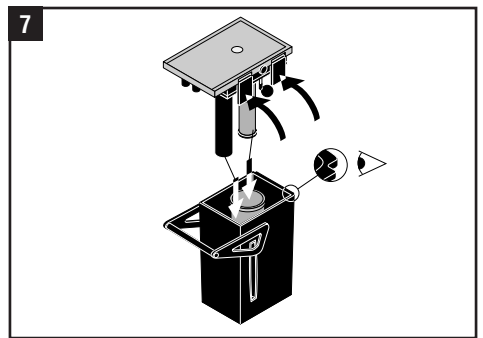
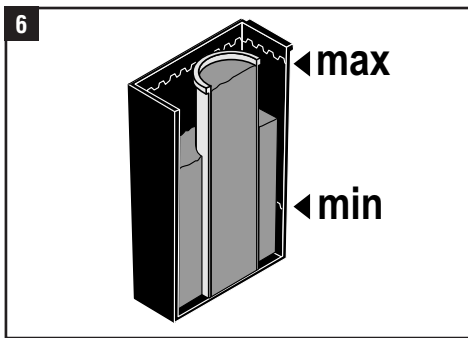
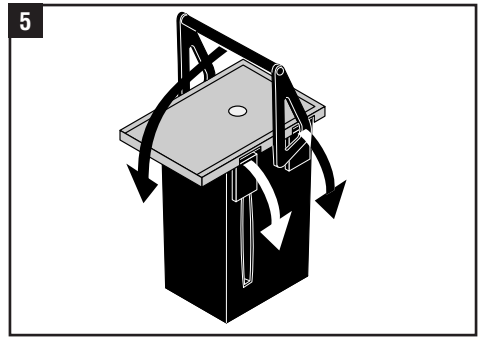
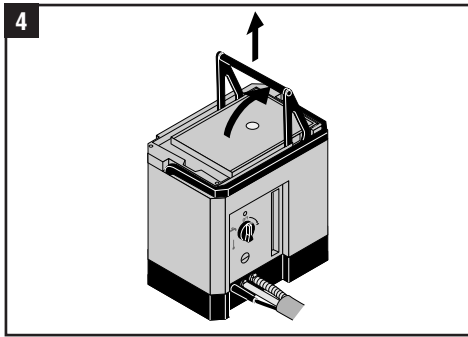
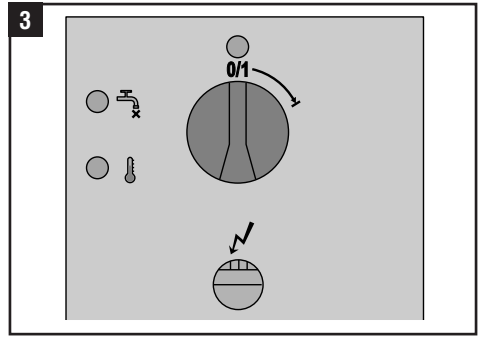
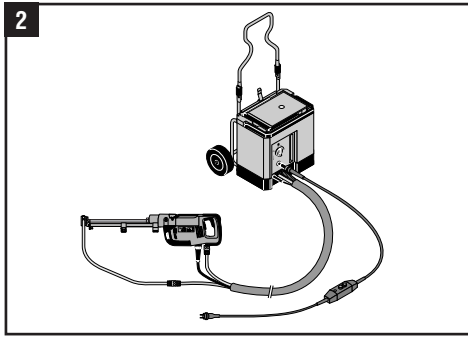
DD-REC 1

Bedienungsanleitung	de
Operating instructions	en
Mode d'emploi	fr
Brugsanvisning	da
Käyttöohje	fi
Bruksanvisning	sv

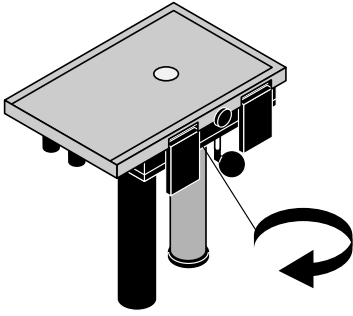


1

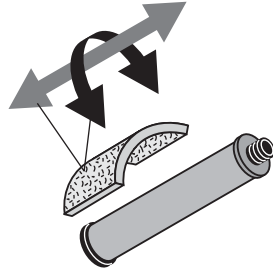




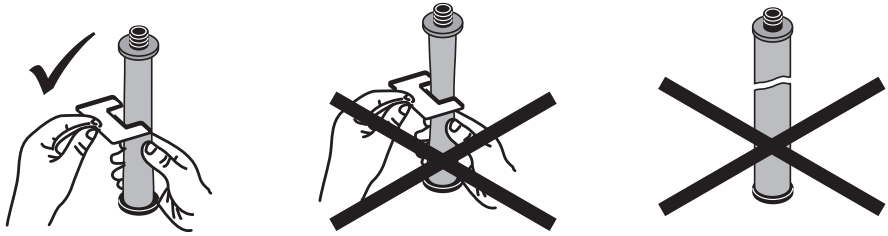
10



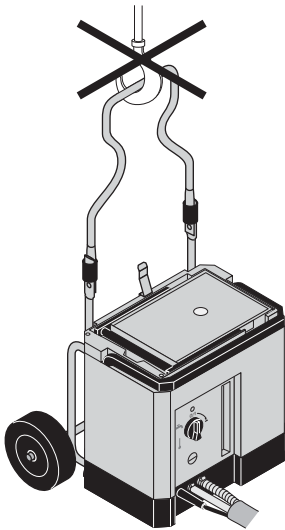
11



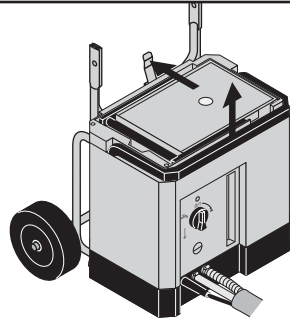
12



13



14



DD-REC 1 Wasserrecyclingsystem

Lesen Sie die Bedienungsanleitung vor Inbetriebnahme unbedingt durch.

Bewahren Sie diese Bedienungsanleitung immer beim Gerät auf.


Geben Sie das Gerät nur mit Bedienungsanleitung an andere Personen weiter.

Bedienungselemente 1

- 1 Ein-/Ausschalter
- 2 Betriebsleuchte
- 3 Warnleuchte Wasser
- 4 Warnleuchte Temperatur
- 5 Codierte Elektrokabel-Steckverbindung (Steckdose für Netzkabel)
- 6 Schauglas Wasserstand/Schlammmenge
- 7 Fahrwerksbügel-Verriegelung
- 8 Fahrwerks-Verriegelung
- 9 Behältergriff
- 10 Gehäusegriff
- 11 Entlüftungsventil
- 12 Behälter-Verriegelung
- 13 Hauptfilter
- 14 Kupplungsstück Absaugschlauch
- 15 Kupplungsstück Wasserversorgungsschlauch
- 16 Codierte Elektrokabel-Steckverbindung (Stecker zum Bohrgerät)

Inhalt	Seite
Allgemeine Hinweise	1
Beschreibung	1
Technische Daten	2
Zubehör	3
Sicherheitshinweise	3
Inbetriebnahme	4
Bedienung	4
Pflege und Instandhaltung	7
Herstellergewährleistung Geräte	7
Entsorgung	8
Fehlersuche	9
EG-Konformitätserklärung (Original)	10

Allgemeine Hinweise

 Dieses Symbol kennzeichnet besonders wichtige Sicherheitshinweise in dieser Bedienungsanleitung. Befolgen Sie diese immer, andernfalls können schwere Verletzungen die Folge sein.

 Warnung vor gefährlicher elektrischer Spannung.

1 Die Zahlen verweisen jeweils auf Abbildungen auf den aufklappbaren Umschlagseiten (vorn und hinten).

1 / **1** Die Zahlen verweisen jeweils auf Bedienungselemente / Gerätebauteile.

Im Text dieser Bedienungsanleitung bezeichnet «das Gerät» immer dieses Elektrowerkzeug, das Gegenstand dieser Bedienungsanleitung ist.

Gerätebauteile 1

- 1 Gehäuse
- 2 Behälter
- 3 Deckel
- 4 Fahrwerk
- 5 Nippel
- 6 Schlauchpaket
- 7 Tasche für Gerätedokumente
- 8 Schwimmer
- 9 Sedimentationsrohr
- 10 Typenschild

Beschreibung

Das DD-REC1 ist ein elektrisch betriebenes Wasserrecyclingsystem für den Einsatz mit dem Diamantkernbohrgerät DD EC-1.

Lieferumfang: Zum Lieferumfang gehören: Gerät, Fahrwerk, Bedienungsanleitung, Reinigungs-Pad

 **Beim Betrieb des Gerätes sind folgende Bedingungen immer einzuhalten:**

- am elektrischen Wechselspannungsnetz gemäss Typenschildangabe betreiben
- nur zusammen mit dem Netzkabel des Diamantkernbohrgeräts DD EC-1 verwenden
- nicht in explosionsgefährdeter Umgebung einsetzen

Technische Daten

Nennleistungsaufnahme:	300 W
Nennspannung: *	100 V 110 V 120 V 220 V 230 V 240 V
Netzfrequenz:	50–60 Hz
Gerätgewicht (ohne Wasser):	25 kg
Wasserfüllmenge:	4–13 l
Max. Bohrungsanzahl je Füllung: **	ca. 50
Abmessungen (ohne Fahrwerk):	500×330×420 mm
Max. Wasserdruck:	≤ 6 bar
Zul. Temperaturbereich Betrieb:	+ 3 bis +50°C
Zul. Temperaturbereich Lagerung / Transport:	–15 bis +50°C (ohne Wasser, Filter entnehmen)
* Das Gerät wird in verschiedenen Nennspannungen angeboten. Die Nennspannung und Nennstromaufnahme Ihres Gerätes entnehmen Sie bitte dem Typenschild	
** Bezogen auf Ø 20 mm und 125 mm Bohrtiefe; abhängig von Untergrund, Bohrrichtung und Bohrungsart (Durchgangsbohrung, Sackloch)	

Geräuschinformation (gemäß EN 61029):

Typischer A-bewerteter Emissions-Schalldruckpegel (L_{pA}): 76 dB (A)

Wesentliche Gerätemerkmale

- Elektrische Schutzklasse I
- Absaugung von Bohrschlamm
- Wasser-Rückgewinnung aus dem Bohrschlamm (Recycling)
- Wasser- und Stromversorgung für das Diamantkernbohrgerät DD EC-1
- Integriertes Schlauchpaket für Ver- und Entsorgungsleitungen zum Diamantkernbohrgerät DD EC-1
- Automatische Filterrückspülung
- Regenerierbarer Filter
- Stand-By-Betrieb
- Warnanzeigen für
 - zu geringen Wasserfluss
 - zu hohe Temperatur
- Selbstcheck der Elektronik bei jedem Einschalten
- Entnehmbarer Behälter für Wasser und Bohrschlamm
- Abkoppelbares Fahrwerk, Ablagemöglichkeit für Transportkoffer des Diamantkernbohrgeräts

Technische Änderungen vorbehalten

Bestimmungsgemässer Gebrauch

Das Gerät ist für folgenden Gebrauch bestimmt:

- Bohrschlammabsaugung, Wasser- und Stromversorgung für das Diamantkernbohrgerät DD EC-1 bei der Bearbeitung von mineralischen Untergründen (armierter Beton, Mauerwerk, Naturstein).
- Das Gerät darf nur auf waagrechttem Untergrund stehend betrieben werden.
- Als Kühl- und Spülmedium ist sauberes Wasser zu verwenden.



Das vom Gerät bereitgestellte Wasser ist nahezu partikelfrei, kann aber aus dem Bohruntergrund gelöste Inhaltsstoffe enthalten. Es ist daher keinesfalls als Trinkwasser geeignet.

Verwenden Sie dieses Produkt in keinem Fall anders, als es in dieser Bedienungsanleitung beschrieben ist.

Benutzen Sie Schutzausrüstung



Bedienungsanleitung lesen



Augenschutz benutzen



Schutzhandschuhe benutzen

Sicherheitshinweise

Beim Gebrauch des Geräts sind zum Schutz gegen elektrischen Schlag sowie gegen Verletzungs- und Brandgefahr grundsätzliche Sicherheitsmassnahmen zu beachten. Lesen und befolgen Sie die untenstehenden Hinweise, bevor Sie das Gerät benutzen.

Tragen Sie geeignete Arbeitskleidung

Tragen Sie rutschfestes Schuhwerk.

Richten Sie das Arbeitsumfeld sicher ein

Halten Sie das Arbeitsumfeld frei von Gegenständen, an denen Sie sich verletzen könnten. Sorgen Sie für eine gute Beleuchtung. Halten Sie beim Arbeiten andere Personen, vor allem Kinder, vom Gerät fern.

Berücksichtigen Sie Umgebungseinflüsse

Setzen Sie das Gerät nicht Niederschlägen aus, benutzen Sie es nicht in feuchter oder nasser Umgebung sowie in der Nähe von brennbaren Flüssigkeiten und Gasen.



Prüfen Sie das Gerät vor jeder Inbetriebnahme
Prüfen Sie zuerst das eingesetzte Netzkabel mit

Zubehör

- Ersatz-Hauptfilter, Art. Nr. 377255 (Verschleissenteil)

Bohrschlamm sowie recyceltes Bohrwasser können Reizungen verursachen. Bei Berührung mit der Haut sofort mit Wasser abspülen. Bei Berührung mit den Augen sofort mit viel Wasser nachspülen und den Arzt aufsuchen. Nach längerem Einsatz können Wasser, Behälter und Schläuche sehr heiss sein. Es besteht Verbrühungsgefahr.

Fehlerstromschutzschalter PRCD (im Lieferumfang des Diamantkernbohrgeräts DD EC-1 enthalten, ausser für die GB-Version), anschließend das Gerät inkl. Netzkabel und Stecker (im Schlauchpaket integriert) auf ordnungsgemässen Zustand. Betreiben Sie das Gerät nicht, wenn Beschädigungen vorliegen, das Gerät nicht komplett ist oder Bedienungselemente sich nicht einwandfrei betätigen lassen.

Verwenden Sie das richtige Zubehör

Benutzen Sie nur empfohlenes original Hilti Zubehör.

Verwenden Sie das Gerät nur für jene Zwecke, für die es bestimmt ist





Praktizieren Sie eine sichere Arbeitsweise

Sorgen Sie jederzeit für sicheren Stand von Bediener und Gerät. Auf Gerüsten oder Ähnlichem ist das Gerät ohne Fahrwerk zu verwenden. Stellen Sie sich niemals auf das Gerät. Fahrwerks-, Gehäuse- und Behältergriffe dürfen niemals als Aufnahme für einen Kranhaken oder ähnliches verwendet werden. Für den Krantransport sind die einschlägigen Sicherheitsbestimmungen zu befolgen.

Sorgen Sie für eine hindernisfreie Lage von Gerät, Netzkabel und Schlauchpaket. Führen Sie beim Arbeiten das Schlauchpaket immer nach hinten vom Diamantkernbohrgerät weg. Tragen oder ziehen Sie das Gerät niemals am Netzkabel oder Schlauchpaket. Fahren Sie niemals über Schläuche oder Kabel. Ziehen Sie den Stecker nicht am Kabel aus der Steckdose. Schützen Sie Schlauchpaket und Kabel vor Hitze, Öl und scharfen Kanten. Wird bei der Arbeit das Gerät bzw. das Netzkabel beschädigt, Gerät und Kabel nicht berühren. Ziehen Sie sofort den Netzstecker und lassen Sie das Gerät bzw. Netzkabel vom Hilti Service reparieren.



Setzen Sie die Geräteresteckvorrichtung niemals dem Wasser aus. Eine naß gewordene Steckebene nur nach Ziehen des Netzsteckers anfassen und abwischen. Kontakte des Steckers und Gerätekabel nur im sauberen und trockenen Zustand verbinden. Vor der Reinigung der Kontakte Netzstecker ziehen.



Vermeiden Sie unbeabsichtigten Anlauf

  Vor jeder Behälterentnahme, bei Nichtgebrauch des Gerätes (z.B. während einer Arbeitspause), vor Pflege und Instandhaltung immer das Gerät ausschalten und den Stecker des Netzkabels aus der Steckdose ziehen.


 **Halten Sie das Gerät in einwandfreiem Zustand**
Befolgen Sie die Hinweise für Pflege und Instandhaltung. Reparaturen am Gerät dürfen nur von einer autorisierten Elektrofachkraft unter Verwendung von original Hilti Ersatzteilen ausgeführt werden, andernfalls besteht die Gefahr von Beschädigungen bzw. Unfällen. Lassen Sie deshalb Reparaturen nur vom Hilti Service oder in von Hilti autorisierten Werkstätten durchführen. Die Sicherheitsfunktion des Schutzleiters bedarf gemäß den nationalen Sicherheitsbestimmungen einer regelmäßigen Überprüfung.

Inbetriebnahme

  Lesen und befolgen Sie unbedingt die Sicherheitshinweise in dieser Bedienungsanleitung. Lesen und befolgen Sie auch die Bedienungs- und Sicherheitshinweise in der Bedienungsanleitung des Diamantkernbohrgeräts DD EC-1.

  Verwenden Sie das Wasserrecyclingsystem DD-REC1 ausschliesslich zusammen mit dem Diamantkernbohrgerät DD EC-1 und dem zugehörigen Netzkabel mit integriertem Fehlerstromschutzschalter PRCD (im Lieferumfang des Diamantkernbohrgeräts DD EC-1 enthalten). In GB sind die 110 V-Geräte an einem Trenntrafo zu betreiben.

 Die Netzspannung muss mit der Angabe auf dem Typenschild übereinstimmen.

 Bei Einsatz von Verlängerungskabeln: Nur für den Einsatzbereich zugelassene Verlängerungskabel mit ausreichendem Querschnitt verwenden. Ansonsten kann es zu Leistungsverlusten bei den Geräten und Überhitzung des Kabels kommen. Ersetzen Sie beschädigte Verlängerungskabel.

Empfohlene Mindestquerschnitte und max. Kabellängen:

Netzspannung	Leiterquerschnitt			
	1,5 mm ²	2,0 mm ²	2,5 mm ²	3,5 mm ²
100 V		20 m		40 m
110 V	20 m		40 m	
220–230 V	50 m		80 m	

Bedienung

Schlauchpaket mit dem Bohrgerät verbinden

- Codierten Elektrokabel-Stecker des Schlauchpakets in die Geräteresteckdose an der Unterseite des Bohrgeräts einstecken. Dazu Markierungen von Stecker und Steckdose in Überdeckung bringen und den Stecker bis auf Anschlag in das Gerät einführen. Stecker unter leichtem Anpressen im Uhrzeigersinn verdrehen, bis der Arretierring hörbar einrastet **2**.
- Das dünne Schlauchende des Schlauchpakets mit dem Bohrgerät verbinden, das dicke Schlauchende mit dem Schlauchstück des Wasserfangrings verbinden. Die Kupplungen müssen beim Aufstecken hörbar einrasten.

Behälter entnehmen und öffnen

-  Behälter niemals bei eingeschaltetem Gerät entnehmen. Gerät ggf. durch Drehung des Ein-/Aus Schalters im Uhrzeigersinn ausschalten und Netzstecker ziehen **3**.
-    Schutzhandschuhe und Schutzbrille benutzen. Behälterinhalt kann Reizungen verursachen. Nach längerem Einsatz können Behälter und Behälterinhalt heiss sein. Sicherheitshinweise beachten. Achten Sie beim Hantieren mit dem Behälter darauf, dass Sie sich nicht an Gehäusekanten, Griffen und Verschlüssen quetschen.
- Behältergriff um etwa 45° anheben und solange in dieser Stellung lassen, bis der Druckausgleich (ca. 2 Sekunden) hörbar abgeschlossen ist. Andernfalls besteht die Gefahr, dass der Behälterinhalt an den Nippeln in grösserer Menge austritt.
- Behältergriff senkrecht stellen und Behälter nach oben aus dem Gehäuse ziehen **4**.
- Behälter stets aufrecht transportieren oder auf waagrechtlicher Fläche abstellen. Auf sicheren Stand achten.
- Die vier Behälter-Verriegelungen öffnen **5**.
- Deckel vom Behälter abheben und dabei darauf achten, dass die Schwimmerkugel nicht eingeklemmt wird. Deckel vorsichtig ablegen.



Behälter befüllen, schliessen und einsetzen

- Inneren Behälter bis zum Rand mit sauberem Wasser füllen **6**. Äusseren Behälter bis zur gewünschten Menge zwischen Min.- und Max.-Markierung auffüllen.
- Innere und äussere Deckeldichtung auf Schäden überprüfen. Verunreinigungen der Dichtflächen sorgfältig beseitigen. Auf festen Sitz des Hauptfilters achten. Entlüftungsventil **11** auf Leichtgängigkeit prüfen.
- Deckel auf Behälter aufsetzen. Dabei auf seitenrichtige Lage achten: (Die Stege an den beiden Ecken des Behälterdeckels in die entsprechenden Aussparungen des Behälters positionieren (**5** und **7**). Die Nippelleiste am Deckel befindet sich dann auf der gleichen Seite wie das Behälterschaugglas). Beim Aufsetzen darauf achten, dass die Behälter-Verriegelungen und der Schwimmerschlauch nicht zwischen Behälter und Deckel eingeklemmt werden **7**.
- Darauf achten, dass Ansaugschlauch im Wasser hängt und Schwimmerkugel frei schwimmt.
- Behälter-Verriegelungen schliessen. Dazu zuerst in die Halterungen am Behälter einsetzen. Anschliessend Behälter-Verriegelungen an den Deckel andrücken. Die Behälter-Verriegelungen müssen dabei spürbar einrasten. Evtl. den Deckel dabei leicht andrücken.
-  Stets alle vier Behälter-Verriegelungen verwenden. Niemals beschädigte Behälter-Verriegelungen verwenden.
- Behälter am Behältergriff nehmen und seitenrichtig in das Gehäuse einführen. Dabei müssen die Führungsrippen am Behälter sorgfältig in die entsprechenden Aussparungen im Gehäuse eingeführt werden. Behälter nicht ins Gehäuse fallen lassen **8**.
- Behältergriff zur Nippelseite hin umlegen, bis er bündig mit der Gehäuseoberfläche abschliesst. Evtl. den Deckel dabei leicht andrücken.
- Befüllen Sie das Gerät niemals über die Schläuche, sondern ausschließlich wie oben beschrieben.

Betrieb

- Am Schauglas **6** kontrollieren, ob ausreichend Wasser im Behälter vorhanden ist.
- Gerät mit dem Stromnetz verbinden. Dazu Netzkabel mit integriertem Fehlerstromschutzschalter PRCD (im Lieferumfang des Diamantkernbohrgeräts) verwenden. Codierte Stecker wie oben beschrieben in die Steckdose stecken. Netzstecker in Netzsteckdose stecken.
- Fehlerstromschutzschalter durch Drücken der grünen Taste einschalten. Dadurch wird die Selbstkontrollfunktion des Geräts aktiviert. Dabei leuchten kurz alle Warnlampen auf und ein akustisches Signal ertönt.
-  Funktionstest Fehlerstromschutzschalter durchführen. Dazu schwarze Test-Taste drücken. Die Betriebskontrollanzeige am Gerät muss dabei verlöschen. Anschliessend wieder mit der grünen Taste einschalten.
- Gerät durch Drehung des Ein-/Ausschalters im Uhrzeigersinn bis zum Anschlag einschalten. Anschlies-

- send läuft etwa 20 Sekunden lang die Befüllung der geräteinternen Systeme. Während dieser Zeit ist die Wasserversorgung nicht sichergestellt. Danach zeigt die grüne Betriebsleuchte die Betriebsbereitschaft an.
- Wasserversorgung durch Betätigen des Schalters des Diamantkernbohrgeräts DD EC-1 starten. Gewünschte Wassermenge am Regler des Diamantkernbohrgeräts einstellen und Bohrvorgang starten (s. Bedienungsanleitung zum Diamantkernbohrgerät DD EC-1).
- Wird der Schalter am Diamantkernbohrgerät DD EC-1 einige Sekunden nicht betätigt, wird der automatische Filterrückspülvorgang gestartet, der etwa 15 bis 20 Sekunden dauert. Während dieser Zeit ist die Wasserversorgung nicht gewährleistet.
- Nach Abschluss des Filterrückspülvorgangs befindet sich das Gerät wieder im Bereitschafts-Modus und der nächste Bohrvorgang kann gestartet werden.
- Stand-By-Modus: Wird der Schalter des Diamantkernbohrgeräts länger als 15 Minuten nicht betätigt, führt das Gerät selbsttätig eine Druckentlastung durch und geht in den Stand-By-Modus. Vor dem Starten des nächsten Bohrvorgangs muss in diesem Fall der Schalter des Diamantkernbohrgeräts kurz betätigt werden, um den internen Druckaufbau erneut zu starten (s.o.). Nach wenigen Sekunden ist die Wasserversorgung sichergestellt.

Warnanzeigen:

- Akustisches Warnsignal (ohne Warnleuchte): Zeigt zu geringen Wasserdurchfluss an. Hinweis auf falsch eingestelltes Regulierventil im Manuellbetrieb oder andere Störungen (Abhilfe s. Fehlersuche).
- Warnleuchte Wasser **3** (gleichzeitig akustisches Warnsignal): Zeigt zu geringen Wasserdruck an. Hinweis auf leeren Behälter, verstopften Filter oder andere Störungen (Abhilfe s. Fehlersuche).
- Warnleuchte Temperatur **4** (gleichzeitig akustisches Warnsignal): Zeigt zu hohe Wassertemperatur an. Betrieb sofort einstellen (Abhilfe s. Fehlersuche).
- Schauglas Wasserstand/Schlammmenge **6**: Zeigt das Bohrschlammniveau und die Restwassermenge im Behälter an. Gibt Hinweis für Fehlerursache bei Störungen bzw. ermöglicht die Abschätzung der verbleibenden Anzahl von Bohrungen. Eine genaue Angabe ist wegen der sehr unterschiedlichen Bedingungen (Durchmesser, Tiefe, usw) nicht möglich.

Behälter reinigen

- In folgenden Fällen ist der Behälter zu entleeren und zu reinigen. Grundsätzlich wird die gleichzeitige Reinigung des Hauptfilters (s.u.) empfohlen:
- Störungen, die auf ein zu hohes Schlammniveau oder zu niedrigen Wasserstand zurückzuführen sind (siehe Fehlerursachen)
- Ausserbetriebsetzung des Geräts (z.B. nach Beendigung des Arbeitstages).
- Behälter wie oben beschrieben aus dem Gehäuse entnehmen und öffnen. Dabei Sicherheitshinweise beachten.

- Behälterinhalt entsprechend den Hinweisen im Kapitel «Entsorgung» unter Beachtung der örtlichen Vorschriften sachgerecht entsorgen.
- Restschlamm ausspülen, ggf. angetrocknete Rückstände entfernen. Schauglas von innen mit einem weichen Tuch abwischen. Dichtflächen am Behälter sorgfältig reinigen **9**. Behälter unter fließendem Wasser ausspülen. Verwenden Sie dazu kein Hochdruckreinigungsggerät.
- Hauptfilterreinigung durchführen (s.u.).
- Behälter wie oben beschrieben befüllen, schliessen und ins Gehäuse einsetzen.

Hauptfilter regenerieren

- In folgenden Fällen wird die Regeneration des Hauptfilters empfohlen:
 - Störungen, die auf Verstopfungen des Hauptfilters zurückzuführen sind
 - Bei jeder Neubefüllung des Behälters
- Behälter wie oben beschrieben aus dem Gehäuse entnehmen und öffnen. Dabei Sicherheitshinweise beachten.
- Hauptfilter vom Deckel losschrauben. Dabei den Filter nicht am Keramikkörper festhalten, sondern nur im Griffbereich auf der Unterseite des Hauptfilters (dadurch Verringerung des Bruchrisikos) **10**.
- Hauptfilter unter Verwendung des mitgelieferten Schleifpapiers unter laufendem Wasser reinigen, indem man ihn in Längsrichtung auf allen Seiten abreibt, bis die helle Tönung des Keramikkörpers wieder erscheint **11**. Dabei wird die oberste Schicht des Keramikkörpers abgetragen. Dieser Regenerationsvorgang lässt sich bis zu 20 mal wiederholen, bevor die minimale Wandstärke des Keramikkörpers erreicht ist.
- Wanddicke des Keramikkörpers überprüfen. Der Hauptfilter ist dann unverzüglich zu ersetzen, sobald der Minimaldurchmesser des Keramikkörpers auf 42 mm oder weniger abgesunken ist. Bei Nichtbeachtung dieses Punktes könnten am Keramikkörper Risse oder Bruchbeschädigungen auftreten **12**.
- Hauptfilter prüfen. Bei Rissbildung oder Bruch sofort ersetzen. Ein defekter Hauptfilter kann zu Schäden am Gerät und am Diamantkernbohrgerät führen.
- Hauptfilter in Deckel einschrauben, bis ein deutlicher Widerstand zu spüren ist. Hauptfilter um maximal 45° weiterdrehen. Weiteres Eindrehen verbessert die Wirkung der Filterdichtung nicht und kann zur Zerstörung des Filters oder von Deckelbauteilen führen.
- Behälter wie oben beschrieben befüllen, schliessen und ins Gehäuse einsetzen.

Hauptfilter trocknen

- In seltenen Fällen reicht die Regeneration des Hauptfilters nicht aus, um eine Verstopfung zu beseitigen. In diesen Fällen ist der Hauptfilter in trockener und warmer Umgebung, mit Gewinde nach oben stehend, mindestens 24 Stunden lang zu trocknen, bevor er wieder zum Einsatz kommt.

Ersatz-Hauptfilter

- Der Hauptfilter ist ein Verschleissenteil mit beschränkter Lebensdauer. Es wird empfohlen, stets einen Ersatz-Hauptfilter mitzuführen. Im Gehäuse besteht die Möglichkeit, den Ersatz-Hauptfilter unterzubringen. Dazu Behälter entnehmen. Zum Einsetzen Griffbereich des Hauptfilters in die Aufnahme im Gehäuseboden schräg einsetzen und Hauptfilter senkrecht in Kunststoffflasche einrasten lassen. Zum Entnehmen des Hauptfilters Kunststoffflasche leicht anheben und Hauptfilter seitlich herausnehmen.

Ausserbetriebsetzung


- Vor jeder längeren Arbeitspause (z.B. nach Beendigung des Arbeitstages) Gerät wie folgt ausserbetriebsetzen:
 1. Netzstecker ziehen.
 2. Schlauchverbindungen zum Diamantkernbohrgerät lösen. Schlauchkupplungen von Absaug Schlauch und Wasserversorgungsschlauch ineinanderstecken.
 3. Codierte Stecker vom Diamantkernbohrgerät lösen. Dazu Ring ziehen und Stecker bis zum Anschlag gegen den Uhrzeigersinn drehen und abziehen.
- Gehen Sie wie folgt vor, um Fehlfunktionen zufolge von Schmutzablagerungen zu vermeiden:
 1. Tankbehälter und Hauptfilter reinigen.
 2. Mit Frischwasser wieder auffüllen.
 3. Netzstecker in die Netzsteckdose stecken.
 4. Fehlerstromschutzschalter durch Drücken der grünen Taste einschalten.
 5. Gerät durch drehen des Ein-/Ausschalters im Uhrzeigersinn bis zum Anschlag einschalten.
 6. Recycling-Einheit während 10 Minuten laufen lassen. Diese Einheit während dieser Zeit mit dem Hauptschalter viermal ein- und ausschalten. Dadurch werden die Innenrohre und die Ventile der Recycling-Einheit durchgespült.
 7. Netzstecker ziehen.
- Behälter reinigen und Hauptfilter regenerieren

Transport ohne Fahrwerk

- Für den Transport von Hand ist der Gehäusegriff **10**, der sich leicht ausklappen lässt, vorgesehen. Für das beidhändige Anheben des Geräts sind die seitlichen Griffaschen vorgesehen. Achten Sie darauf, dass Sie sich nicht an Griffelementen quetschen.
-  Zum Krantransport des Geräts nur geeignete Hilfsmittel (Netz, Band) verwenden. Fahrwerks-, Gehäuse- und Behältergriffe dürfen niemals als Aufnahme für einen Kranhaken oder ähnliches verwendet werden. Für den Krantransport sind die einschlägigen Sicherheitsbestimmungen zu befolgen **13**.

Transport mit Fahrwerk

- Fahrwerk ankoppeln: Gerät an die Führungsrohre des Fahrwerks anlegen und hinuntergleiten lassen, bis die Fahrwerks-Verriegelung selbsttätig einrastet. Darauf achten, dass die Füße des Geräts in die entsprechenden Aufnahmen am Fahrwerk eingeführt sind **14**.

- Zum Transport mit dem Fahrwerk Schlauchpaket um den Fahrwerksgriff wickeln. Ggf. vorher den Koffer des Diamantkernbohrgeräts DD EC-1 auf dem Gerät ablegen.
- Fahrwerk abkoppeln: Fahrwerksverriegelung betätigen und gleichzeitig Gerät anheben.
-  Bei Verwendung des Fahrwerks ist auf sicheren Stand von Fahrwerk und Gerät zu achten. Auf Gerüsten oder Ähnlichem ist das Gerät aus Sicherheitsgründen ohne Fahrwerk zu verwenden.



Herstellergewährleistung Geräte

Bitte wenden Sie sich bei Fragen zu den Garantiebedingungen an Ihren lokalen HILTI Partner.

Pflege und Instandhaltung


Pflege

Gehäuse, Behälter und Deckel sind aus schlagfestem Kunststoff gefertigt. Kabeltülle und Schläuche bestehen aus Elastomer-Werkstoff. Die Schlauchpaket-Ummantelung besteht aus strapazierfähigem Kunststoffgewebe.

  Reinigen Sie verschmutzte Gerätebauteile regelmässig mit einem feuchten Tuch. Verwenden Sie kein Sprüngerät, Dampfstrahlgerät oder fliessendes Wasser zur Reinigung ! Die elektrische Sicherheit des Gerätes kann dadurch gefährdet werden. Halten Sie die Griffpartien am Gerät immer frei von Öl und Fett. Verwenden Sie keine silikonhaltigen Pflegemittel. Lassen Sie keine Fremdkörper in das Innere des Gerätes eindringen.

Führen Sie regelmässig die Hauptfilterregeneration und die Behälterreinigung durch, insbesondere vor jeder grösseren Arbeitspause (z.B. nach Beendigung des Arbeitstages). Prüfen Sie vor jeder Inbetriebnahme das gesamte Diamantbohrsystem auf Dichtheit. Prüfen und reinigen Sie regelmässig die Dichtungen. Lassen Sie Bohrschlamm oder Wasser niemals über längere Zeit im Behälter.

Instandhaltung

 Prüfen Sie regelmässig alle Funktionsbauteile und Bedienungselemente des Geräts auf Beschädigung und einwandfreie Funktion. Betreiben Sie das Gerät nicht, wenn Teile beschädigt sind oder Bedienungselemente nicht einwandfrei funktionieren. Lassen Sie das Gerät vom Hilti Service reparieren.

Siehe: – Regenerierungsfilter
– Ausschalten nach Gebrauch

Entsorgung



Abfälle der Wiederverwertung zuführen

Hilti-Geräte sind zu einem hohen Anteil aus wieder verwendbaren Materialien hergestellt. Voraussetzung für eine Wiederverwendung ist eine sachgemässe Stofftrennung. In vielen Ländern ist Hilti bereits eingerichtet, Ihr Altgerät zur Verwertung zurückzunehmen. Fragen Sie den Hilti Kundenservice oder Ihren Verkaufsberater.



Nur für EU-Länder

Werfen Sie Elektrowerkzeuge nicht in den Hausmüll!

Gemäss Europäischer Richtlinie über Elektro- und Elektronik-Altgeräte und Umsetzung in nationales Recht müssen verbrauchte Elektrowerkzeuge getrennt gesammelt und einer umweltgerechten Wiederverwertung zugeführt werden.

Umgang mit Bohrschlamm

Bei der Bearbeitung von mineralischen Untergründen (z.B. Beton) mit dem Diamantbohrgerät DD-EC1 fällt Bohrschlamm an. Ähnlich wie bei frischem Mörtel können bei Haut- und Augenkontakt Reizungen auftreten. Tragen Sie Arbeitsschutzkleidung, Schutzhandschuhe und eine Schutzbrille.

Unter Umweltgesichtspunkten ist das Einleiten dieses Bohrschlammes in Gewässer oder in die Kanalisation ohne geeignete Vorbehandlung problematisch.

Vorgehensweise zur Entsorgung

Bei der Entsorgung des Bohrschlammes sind zusätzlich zur nachstehenden empfohlenen Vorbehandlung die jeweiligen nationalen Bestimmungen zu beachten.

Erkundigen Sie sich bei den lokalen Behörden.

Empfohlene Behandlung:

- Das Wasser des Bohrschlammes ist zu neutralisieren, bevor es in die Kanalisation eingeleitet werden kann (z.B. durch Zugabe von viel Wasser oder anderen Neutralisationsmitteln).
- Der feste Anteil des Bohrschlammes ist auf einer Bauschuttdeponie zu entsorgen.

Fehlersuche

Fehler	Mögliche Ursache	Behebung
Gerät läuft nicht an	Netzstromversorgung unterbrochen	Anderes Elektrogerät einstecken, Funktion prüfen
	Netzkabel oder Stecker defekt	Von Elektrofachkraft prüfen und gegebenenfalls ersetzen lassen
	Gerät defekt	Von Hilti Service reparieren lassen
Akustisches Warnsignal (ohne Warnleuchte)	Bohrkrone oder Diamantkernbohrgerät verstopft	Durchgängigkeit prüfen und Verstopfung beheben
	Regulierventil am Diamantkernbohrgerät in Manuellbetrieb zu niedrig eingestellt	Regulierventil am Diamantkernbohrgerät weiter öffnen
	Wasserversorgungsschlauch am Diamantkernbohrgerät nicht angeschlossen	Wasserversorgungsschlauch am Diamantkernbohrgerät anschliessen
Warnleuchte Wasser leuchtet; akustisches Warnsignal	Zu wenig Wasser bzw. zu viel Schlamm im Behälter	Behälter reinigen und neu befüllen
	Innerer Behälter nicht vollständig mit Wasser gefüllt	Inneren Behälter vollständig mit Wasser füllen
	Hauptfilter verstopft	Hauptfilter regenerieren.
	Regulierventil am ausgeschalteten Diamantkernbohrgerät im Manuellbetrieb geöffnet	Regulierventil am Diamantkernbohrgerät schliessen
	Dichtungen defekt	Dichtungen im Deckel und in den Nippeln auf Beschädigungen prüfen und gegebenenfalls durch Hilti Service ersetzen lassen
	Behälter nicht korrekt in Gerät eingeführt	Korrekte Lage des Behälters im Gehäuse prüfen; Behältergriff sorgfältig schliessen
	Entlüftungsventil klemmt	Entlüftungsventil gängig machen; gegebenenfalls Reparatur durch Hilti Service
Warnleuchte Temperatur leuchtet; akustisches Warnsignal	Druckpumpe defekt	Von Hilti Service reparieren lassen
	Wassertemperatur zu hoch	Behälter abkühlen lassen oder reinigen und neu befüllen. Achtung: Verbrühungsgefahr!
Saugleistung zu gering (Wasserfangring am Diamantkernbohrgerät leckt)	Grobfilter im Wasserfangring des Diamantkernbohrgeräts verstopft	Grobpartikel entfernen
	Saugpumpe defekt	Von Hilti Service reparieren lassen
	Die Dichtungen des Wassertanks dichten nicht vollständig.	Überprüfen Sie, ob die Oberfläche und die Dichtungen des Wassertank-Deckels sauber sind.

EG-Konformitätserklärung (Original)

Bezeichnung:	Wasser-Recycling-Gerät
Typenbezeichnung:	DD-REC1
Konstruktionsjahr:	2000

Wir erklären in alleiniger Verantwortung, dass dieses Produkt mit den folgenden Richtlinien und Normen übereinstimmt: bis 19. April 2016: 2004/108/EG, ab 20. April 2016: 2014/30/EU, 2006/42/EG, 2011/65/EU, EN 60335-1, EN 12100.

**Hilti Aktiengesellschaft, Feldkircherstrasse 100,
FL-9494 Schaan**



Paolo Luccini
Head of BA Quality and Process Management
BA Electric Tools & Accessories
06/2015



Johannes W. Huber
Senior Vice President
Business Unit Diamond
06/2015

Technische Dokumentation bei:
Hilti Entwicklungsgesellschaft mbH
Zulassung Elektrowerkzeuge
Hiltistrasse 6
86916 Kaufering
Deutschland



Hilti Corporation

LI-9494 Schaan

Tel.: +423 / 234 21 11

Fax: +423 / 234 29 65

www.hilti.com

Hilti = registered trademark of Hilti Corp., Schaan
Pos. 5 | 20150922



337354