

HILTI

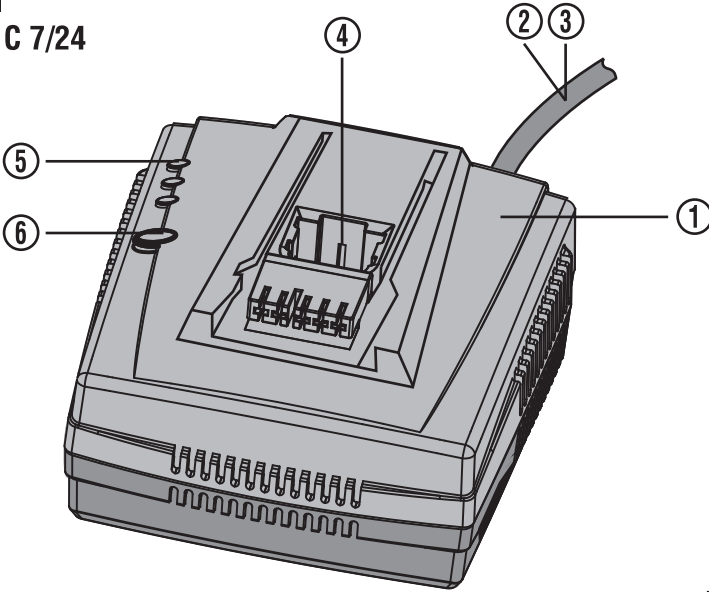
C 7/24, C 7/36-ACS

Bedienungsanleitung	de
Operating instructions	en
Mode d'emploi	fr
Istruzioni d'uso	it
Gebruiksaanwijzing	nl
Manual de instruções	pt
Manual de instrucciones	es
Brugsanvisning	da
Käyttöohje	fi
Bruksanvisning	no
Bruksanvisning	sv
Οδηγίες χρήσεως	el
Kasutusjuhend	et
Lietošanas pamācība	lv
Instrukcija	lt
دليل الاستعمال	ar
Пайдалану бойынша басшылық	kk

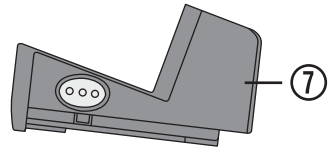


1

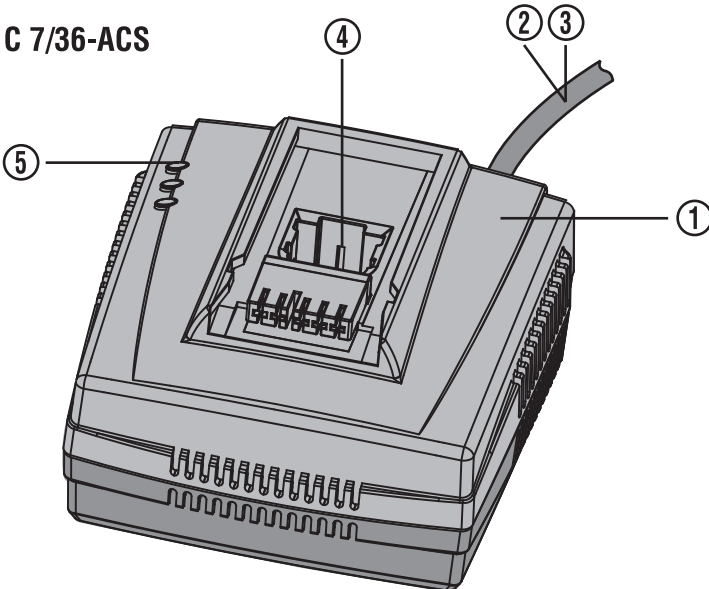
C 7/24

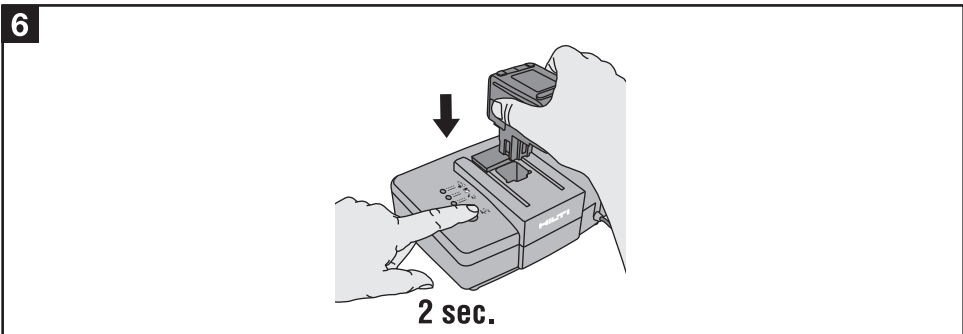
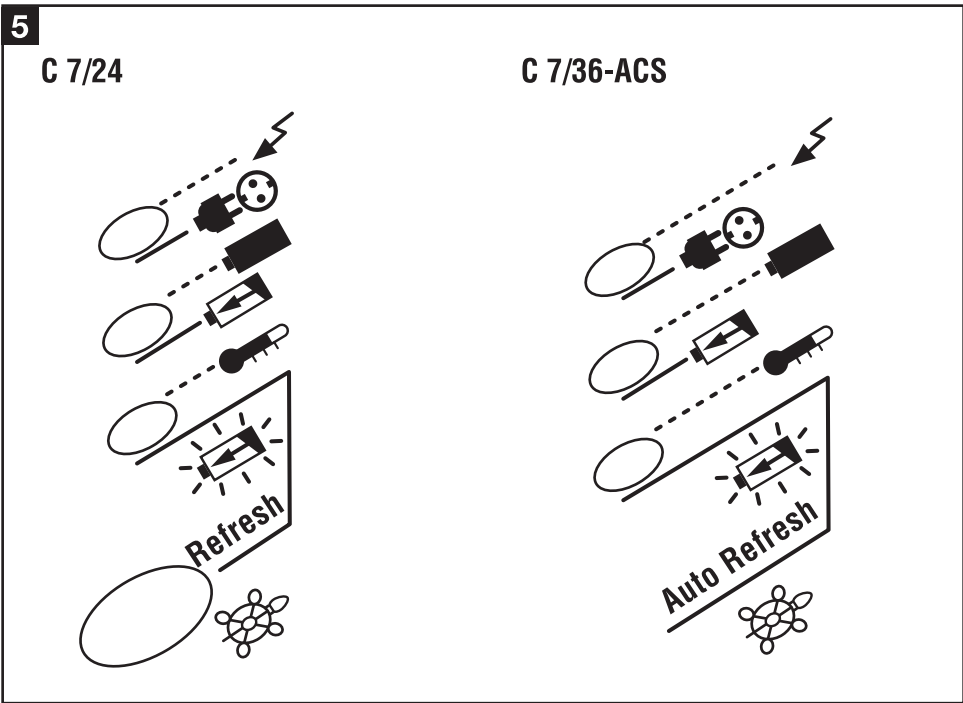
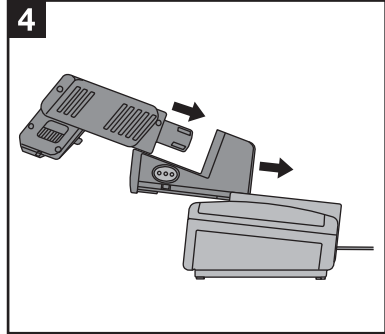
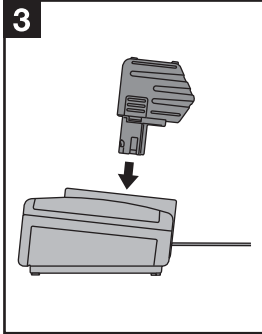
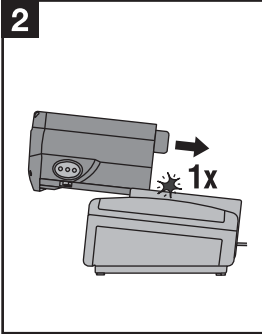


CA 7/36



C 7/36-ACS





ORIGINAL BRUGSANVISNING

C 7/24 og C 7/36-ACS lader

Læs instruktionsbogen nøje, inden apparatet tages i brug.

Opbevar altid instruktionsbogen sammen med apparatet.

Sørg for at instruktionsbogen altid følger med ved overdragelse af apparatet til andre.

Betjeningselementer og komponenter **1**

- ① Lader C 7/24 og C 7/36-ACS
- ② Ledning
- ③ Stik
- ④ Batteriåbning
- ⑤ Indikatorlamper
- ⑥ Kontakt til opfrisknings-funktion "Refresh-tast" (kun C 7/24)
- ⑦ Adapter CA 7/36 til BP 12, BP 40, BP 72 og RB 10*

* Kun laderen medfølger ved levering.
Batteripakker og adapter fås som tilbehør.

Indholdsfortegnelse	side
1. Generelle anvisninger	57
2. Beskrivelse	58
3. Tilbehør	58
4. Tekniske data	58
5. Sikkerhedsforskrifter	59
6. Ibrugtagning	60
7. Betjening	60
8. Rengøring og vedligeholdelse	61
9. Bortskaffelse	62
10. Producentgaranti – Produkter	62
11. EU-overensstemmelseserklæring (original)	63

1. Generelle anvisninger

1.1 Signalord og deres betydning

-FORSIGTIG-

Advarer om en potentielt farlig situation, der kan forårsage lettere personskade eller materiel skade.

-BEMÆRK-

Står ved anvisninger om brug og andre nyttige oplysninger.

1.2 Symboler

Advarselssymboler



Generel fare



Advarsel om farlig elektrisk spænding



Advarsel om ætsende stoffer

Opmærksomhedstegn (Alert sign)



Alert sign som supplement til CE-mærkningen. Skal anvendes ved alle radioapparater, som er omfattet af særlige bestemmelser eller begrænsninger i Europa.

Symboler



Læs brugsanvisningen før brug



Batterierne må ikke bortskaffes som almindeligt affald.



Affald skal indleveres til genvinding på genbrugsstationen

1 Illustrationerne til teksten kan du finde på omslagets udfoldssider. Kig på disse sider, når du læser brugsanvisningen.

I teksten til denne brugsanvisning betyder "apparatet" altid laderen C 7/24 eller C 7/36-ACS.

Placering af identifikationsoplysninger på apparatet

Typebetegnelse og serienummer findes på værktøjets typeskilt. Skriv disse oplysninger i brugsanvisningen, og henvis til disse, når du henvender dig til vores kundeservice eller værksted.

Type: _____

Serienummer: _____

da

2. Beskrivelse

Apparatet anvendes til opladning af Hilti-batteripakker med en nominal spænding på 7,2–36 volt ved C 7/36-ACS og 7,2–24 volt ved C 7/24.

Leveringen omfatter:

- Standardlader 7/24 eller
- Toplader C 7/36-ACS
- Brugsanvisning

Spænding	Type	Batteri	Ladetider med C7/24	Ladetider med C7/36-ACS	for eksempel for apparaterne
9,6 V	SFB 105	NiMH batteripakke	45 min.	30 min.	SF 100-A, SB 10, HIT-BD 2000
9,6 V	SBP 10	NiCd batteripakke	30 min.	20 min.	SF 100-A, SB 10, HIT-BD 2000
9,6 V	RB 10	NiCd batteripakke	20 min.	15 min.	FS 10 Ferrosan (med adapter)
12 V	SFB 125	NiMH batteripakke	45 min.	30 min.	SF 120-A, SB 12
12 V	SBP 12	NiCd batteripakke	30 min.	20 min.	SF 120-A, SB 12
12 V	SFB 121	NiCd batteripakke	30 min.	20 min.	SF 121-A
12 V	SFB 126	NiMH batteripakke	45 min.	30 min.	SF 121-A
12 V	BP 12	NiCd batteripakke	20 min.	15 min.	TCI 12 (med adapter)
15,6 V	SFB 150	NiCd batteripakke	30 min.	20 min.	SF 150-A
15,6 V	SFB 155	NiMH batteripakke	45 min.	45 min.	SF 150-A
18 V	SFB 180	NiCd batteripakke	34 min.	20 min.	SF 4000-A, SF 180-A
18 V	SFB 185	NiMH batteripakke	51 min.	45 min.	SF 4000-A, SF 180-A
24 V	B24/2.0	NiCd batteripakke	48 min.	20 min.	UH 240-A, TE 2-A, WSR 650-A
24 V	B24/2.4	NiCd batteripakke	48 min.	24 min.	UH 240-A, TE 2-A, WSR 650 A
24 V	B24/3.0	NiMH batteripakke	72 min.	30 min.	UH 240-A, TE 2-A, WSR 650-A
24 V	BP 40, BP 72	NiCd batteripakke	41–72 min.	20–36 min.	TE 5-A (med adapter)
36 V	BP 6-86	NiCd batteripakke	–	34 min.	TE 6-A (kun C 7/36-ACS!)
36 V	B 36/2.4	NiCd batteripakke	–	34 min.	TE 6-A (kun C 7/36-ACS!)

3. Tilbehør

Adapter CA 7/36 til BP 12, BP 40, BP 72 og RB 10

4. Tekniske data

Apparat	C 7/24	C 7/36-ACS
Opfriskningsfunktion	Manuel opfriskningsfunktion ("Refresh"-tast)*	Automatisk opfriskningsfunktion ("Refresh"-funktion)*
Køling	Konvektionskøling	Aktiv køling
Netspænding	100–127 V og 220–240 V	100–127 V og 220–240 V
Netfrekvens	50/60 Hz	50/60 Hz
Batteripakke	NiCd, NiMH	NiCd, NiMH
Udgangsspænding	7,2–24 V	7,2–36 V
Udgangseffekt	90 W	200 W
Ladetider, se	batteritabel i afsnit 2	
Vægt	ca. 1,0 kg	ca. 1,0 kg
Ledningslængde, lader	ca. 2 m	ca. 2 m
Mål (L × B × H)	170 × 165 × 88 mm	170 × 165 × 88 mm
Styring	Elektronisk ladekontrol og styring via mikro-controller	
Kapslingsklasse	Elektrisk kapslingsklasse II (dobbelt isoleret) 	

Ret til tekniske ændringer forbeholdes!

*: se afsnit 7.3 for flere oplysninger

5. Sikkerhedsanvisninger

5.1 Grundlæggende sikkerhedsanvisninger

Ud over de sikkerhedstekniske forskrifter i de enkelte afsnit i denne brugsanvisning skal følgende retningslinjer altid overholdes.

Læs alle anvisningerne! Hvis du ikke retter dig efter de følgende anvisninger, kan det medføre elektriske stød, brand og/eller alvorlige kvæstelser.

5.2 Korrekt anvendelse



- Apparatet anvendes til opladning af Hilti-batteripakker med en nominal spænding på 7,2–36 volt ved C 7/36-ACS og 7,2–24 volt ved C 7/24.
- Oplad kun Hilti-batteripakker, som nævnes i brugsanvisningen.
- Apparatet må ikke anvendes i eksplosionsfarlige omgivelser.
- Det er ikke tilladt at modificere eller tilføje ekstra dele til værktøjet.
- Undlad at deaktivere sikkerhedsanordninger og fjern advarselsskilte af nogen art.
- Apparatet må ikke anvendes, hvis dets stikben er bøjedede eller beskadigede (undgå at anvende vold ved tilkobling)
- Følg anvisningerne vedrørende rengøring og vedligeholdelse.
- Der kan opstå farlige situationer ved anvendelse af apparatet og det tilhørende udstyr, hvis det anvendes af personer, der ikke er blevet undervist i dets brug, eller hvis det ikke anvendes korrekt i henhold til forskrifterne i denne brugsanvisning.
- Model C 7/36-ACS kan pga. sin radiotekniske konstruktion anvendes overalt i verden, især i alle EU- og EFTA-lande.

5.3 Hensigtsmæssig indretning af arbejdspladsen



- Sørg for, at der er en god belysning på arbejdspladsen.
- Hold arbejdsområdet ryddeligt. Sørg for at holde arbejdspladsen fri for genstande, som man kan komme til skade på. Uorden på arbejdsområdet kan medføre ulykker.
- Sørg for, at børn ikke kan få adgang til apparatet. Andre personer må ikke berøre apparatet eller forlængerledningen.

5.4 Generelle sikkerhedsforanstaltninger



- Brug det rigtige apparat. Brug kun apparatet til formål, som det er beregnet til, og brug det kun, når det fungerer fejlfrit.

- Tag hensyn til påvirkning fra omgivelserne. Udsæt ikke apparatet for nedbør, brug ikke apparatet i fugtige eller våde omgivelser. Brug ikke apparatet, hvis der er risiko for brand eller eksplosion.
- Apparater, der ikke bruges, skal opbevares sikkert. De skal opbevares på et tørt, højt beliggende eller svært tilgængeligt sted uden for børns rækkevidde.
- **Apparatet er ikke beregnet til anvendelse af personer, herunder børn, med begrænsede fysiske, bevægelsesmæssige eller mentale evner eller uden erfaring og/eller viden, medmindre de er under opsyn af en person, der tager ansvaret for deres sikkerhed, eller de har fået anvisninger af denne om, hvordan apparatet skal benyttes.**
- **Børn bør gøres opmærksomme på, at de ikke må lege med apparatet.**

5.4.1 Elektriske farer



- Beskyt dig mod elektriske stød. Undgå at røre ved jordede dele, f.eks. rør, radiatorer, komfurer, køleskabe.
- Kontrollér apparatets elledning regelmæssigt, og få den udskiftet, hvis den er beskadiget. Kontrollér forlængerledningerne regelmæssigt og udskift disse, hvis de er beskadigede.
- Kontrollér, at apparatet fungerer korrekt. Brug ikke apparatet, hvis det er beskadiget, hvis det ikke er komplet, eller hvis der er betjeningselementer, der ikke kan betjenes problemfrit.
- Undgå at tildække apparatet, og hold ventilationsåbningen fri.
- Hvis el- eller forlængerledningen bliver beskadiget under arbejdet, må du ikke røre ved ledningen. Træk stikket ud.
- Lad altid professionelle (Hilti-service) reparere dit apparat med originale reservedele, ellers kan det medføre, at brugeren kommer til skade.
- Brug kun tilslutningsledningen til formål, den er beregnet til. Bær aldrig apparatet i tilslutningsledningen. Du må ikke trække stikket ud af stikdåsen ved at hive i tilslutningsledningen.
- Beskyt tilslutningsledningen mod varme, olie og skarpe genstande.
- Til udendørs brug må der kun anvendes forlængerledninger, som tydeligt er markeret og godkendt til udendørs brug.
- Undgå at slutte forlængerledningen til multistikdåser, som der også er sluttet andre apparater til.
- Anvend aldrig apparatet, hvis det er snavset eller vådt. Støv eller fugt på apparatets overflade gør det svært at få et godt greb og kan i værste fald føre til elektrisk stød.
- Sørg for, at batteripakkens yderflader er rene og tørre, før du indsætter batteripakken i laderen til opladning.

da

- Undgå, at der sker en kortslutning i batteripakken. En kortslutning kan forårsage, at der opstår brand.
- Undgå at berøre kontakterne.
- Brug kun de batteripakker, der nævnes i denne brugsanvisning.
- Når batteripakkerne ikke længere kan anvendes, skal de bortskaffes miljømæssigt forsvarligt og sikkert.
- **Når batteri og lader ikke er i brug, skal de holdes langt væk fra papirclips, mønter, nøgler, søm, skrueer og andre små metalgenstande, som kan kortslutte batteriets eller laderens kontakter.** Hvis batteriets eller laderens kontakter kortsluttes, kan det medføre forbrændinger eller brand.

5.4.2 Væsker



da

Der kan sive en ætsende væske ud af defekte batteripakker.

Undgå at berøre denne væske.

Hvis væsken er kommet i kontakt med din hud, skal du vaske huden med rigelige mængder vand og sæbe. Hvis du har fået væsken i øjnene, skal du straks skylle øjnene med vand og derefter søge læge.

5.5 Krav til brugeren

- Apparatet er beregnet til professionel brug.
- Apparatet må kun betjenes, serviceres og repareres af autoriseret og trænet personale. Dette personale skal i særdeleshed informeres om de potentielle farer, der er forbundet med brugen af dette apparat.
- Vær forsigtig.

6. Ibrugtagning



- Netspændingen skal stemme overens med angivelsen på typeskiltet.

6.1 Brug kun apparatet på egnede steder.

- Der skal være tørt, rent og køligt, men frostfrit.
- Apparatet skal kunne afgive varme under opladningsprocessen. Derfor må ventilationsåbningerne ikke være blokerede.
- Tag derfor laderen ud af kufferten.
- Apparatet må ikke anvendes til opladning i en lukket beholder.

6.2 Tilslutning af apparatet

- Sæt stikket i stikkontakten.

-BEMÆRK-

Alle 3 indikatorlamper lyser kort op, når apparatet foretager en selvtest. Efter denne kontrol er det kun den grønne lampe, der må lyse.

Hvis selvtesten ikke forløb korrekt, blinker den grønne lampe. Hvis selvtesten stadig ikke forløber korrekt, efter at apparatet er blevet tilsluttet igen, skal apparatet indsendes til reparation hos Hilti-service.

7. Betjening

7.1 Isætning af batteri 2 3 4

Alt efter Hilti-batteritype skal batteriet indsættes/skubes ind i tilslutningen.

Til BP 40, BP 72, RB 10 og BP 12 skal du anvende Hilti-adapter CA 7/36 (medfølger ikke). Vær opmærksom på, at batteriets og adapterens form/kodning passer til tilslutningen.

Efter at batteripakken er låst fast i apparatet, starter opladningsprocessen automatisk!

-BEMÆRK-

Batteripakken tager ikke skade, heller ikke selv om den bliver i apparatet i længere tid (i driftstilstand).

-FORSIGTIG-

Apparatet er afstemt efter de angivne Hilti-batteripakker. Andre batteripakker må ikke oplades, da personer

kan komme til skade, og batterierne i så fald kan blive ødelagt. Der kan sive ætsende væske ud af defekte batteripakker. Undgå at berøre denne væske.

7.2 Visning 5

Grøn lampe	Konstant lys	Apparatet er sluttet til strømmen og klar til at blive brugt.
	Lyset blinker	Selvtesten har opdaget en fejl i laderen eller i batteripakken.
Rød lampe	Konstant lys	Batteripakken er ved at blive ladet op.
	Lyset blinker	Batteripakken er ladet helt op.

Gul lampe	Konstant lys	Oprfriskningsfunktionen er i gang. (se afsnit 7.3)
	Lyset blinker	Batteripakken er for kold (< 0 °C) eller for varm (> 60 °C), batteripakken lades ikke op. Når batteripakken har den påkrævede temperatur, skifter apparatet automatisk til hhv. opladning og oprfriskningsopladning.

7.3 Oprfriskningsfunktion ("Refresh"-Mode)

De enkelte celler i en batteripakke selv aflades. Ved ældre batteripakker kan det forekomme, at nogle celler selv aflades hurtigere end andre. Da almindelige ladere slår fra, når de første celler er fulde, oplades celler med en mindre opladning ikke længere helt. Du kan genkende denne effekt på, at batteripakkens kapacitet ikke længere er tilstrækkelig. Denne effekt kan afhjælpes med en oprfriskningsopladning.

7.3.1 C 7/24 6

Oprfriskningsfunktionen startes ved at trykke på "Refresh"-tasten ved isætning af batteriet og holde den nede, indtil den gule lampe lyser (konstant lys). Den gule lampe lyser, indtil oprfriskningsopladningen er gennemført.

Oprfriskningsopladningen skal gennemføres regelmæssigt efter ca. 30–50 opladninger, men må ikke foretages mere end en gang om måneden, ellers kan batteripakkens ydeevne forringes. Oprfriskningsfunktionen fungerer som en slags træning for batteriet. Ligesom for meget træning kan være skadelig for kroppen, kan for meget træning svække batteriet.

7.3.2 C 7/36-ACS

Den ovenfor beskrevne funktion foregår her helt automatisk! Oprfriskningsopladningen starter alt efter batteritype automatisk på det rigtige tidspunkt! Ved den første opladning af en ny batteripakke startes denne oprfriskningsopladning straks for at opnå, at cellerne formeres optimalt. Hvis oprfriskningsopladningen afbrydes, starter apparatet oprfriskningsopladningen igen, næste gang batteriet skal lades op.

-BEMÆRK-

Batteripakkens ydeevne og levetid sikres bedst ved at foretage regelmæssige oprfriskningsopladninger. Afhængig af batteripakkens tilstand forlænges den normale opladningstid.

7.4 Batteripakke

Før ibrugtagning skal en ny batteripakke oplades normalt i 12–24 timer (uden oprfriskningsopladning) eller sammen med oprfriskningsfunktionen, så cellerne kan formere sig optimalt.

Brug aldrig batteripakken, til den er fuldstændig tom. Oplad batteripakken igen, når dens ydeevne forringes markant. Ved en fuldstændig afladning af batteripakken beskadiges de celler, der først er tomme, af afladningsstrømmen.

-BEMÆRK-

- **Ved lave temperaturer** forringes batteripakkens ydeevne. Opbevar ubrugte batteripakker ved stuetemperatur.
- **Ved høje temperaturer** beskadiges batteripakken. Opbevar og oplad aldrig batteripakken i solen, på en radiator eller bag vinduer.

8. Rengøring og vedligeholdelse

Træk stikket ud af stikdåsen.

8.1 Rengøring af apparatet

FORSIGTIG

Hold altid håndtagene fri for olie og fedt. Anvend ikke silikoneholdige plejemidler.

Det yderste kabinet er fremstillet af et slagfast plastmateriale.

Anvend aldrig maskinen, hvis ventilationsåbninger er tilstoppede! Rengør forsigtigt ventilationsåbningerne med en tør børste. Sørg for, at der ikke trænger fremmedlegemer ind i maskinen. Rengør jævnligt huset udvendigt med en let fugtig klud. Du må ikke bruge spraymaskiner, dampstrålemaskiner eller almindeligt vand til rengøring! Det kan forringe maskinens elektriske sikkerhed.

8.2 Vedligeholdelse

ADVARSEL

Reparationer på elektriske dele og udskiftning af netkablet skal altid udføres af en elektriker.

Kontrollér regelmæssigt alle udvendige dele på maskinen for beskadigelse og fejlfri funktion. Brug aldrig maskinen, hvis der er dele, der er beskadiget, eller betjeningselementerne ikke fungerer korrekt. Lad et Hilti-serviceværksted reparere maskinen.

8.3 Vedligeholdelse af batteripakkerne

- Sørg for, at der ikke kommer støv og smøremidler på kontaktfladerne. Rengør ved behov kontaktfladerne med en ren pudseklud.
- Falder batteripakkens kapacitet efter længere tids brug til under den acceptable grænse, anbefaler vi, at du henvender dig til et Hilti-serviceværksted.

9. Bortskaffelse

-FORSIGTIG-

Hvis udstyret ikke bortskaffes korrekt, kan det have disse følger:

- Ved afbrænding af plastkomponenter opstår der giftig forbrændingsgas, som kan være sygdomsfremkaldende.
- Batterier kan lække og dermed forårsage forgiftning, forbrænding, ætsning eller forurening af miljøet, når de beskadiges eller bliver kraftigt opvarmet.
- Ved en skodesløs bortskaffelse kan udstyret havne i hænderne på ukyndige personer, som ikke ved, hvordan udstyret håndteres korrekt. Dette kan have til følge, at du eller tredjeperson kommer slemt til skade, eller at miljøet forurenes.



Størstedelen af de materialer, som anvendes ved fremstillingen af Hilti-maskiner, kan genbruges. Materialerne skal sorteres, før de kan genbruges. I mange lande findes der allerede ordninger, hvor Hilti samler sine brugte maskiner ind til genbrug. Yderligere oplysninger får du hos Hilti-kundeservice eller din lokale Hilti-konsulent.

da



Bortskaf batteripakken i henhold til de nationale forskrifter, eller aflever den til Hilti.



Kun for EU-lande

Eleværktøj må ikke bortskaffes som almindeligt affald!

I henhold til det europæiske direktiv om bortskaffelse af elektriske og elektroniske produkter og gældende national lovgivning skal brugt eleværktøj indsamles separat og bortskaffes på en måde, der skåner miljøet mest muligt.

10. Producentgaranti – Produkter

Hilti garanterer, at det leverede produkt er fri for materiale- og fabrikationsfejl. Garantien forudsætter, at produktet anvendes og håndteres samt vedligeholdes og rengøres i henhold til Hilti-brugsanvisningen, og at den tekniske enhed er bevaret, dvs. at der udelukkende er anvendt originale Hilti-forbrugsmaterialer, -tilbehørsdele og -reserverdele til produktet.

Garantien omfatter reparation uden beregning eller udskiftning af defekte dele uden beregning i hele produktets levetid. Dele, der som følge af normalt slid trænger til at blive udskiftet eller repareret, er ikke omfattet af garantien.

Hilti afviser alle yderligere krav, medmindre den nationale lovgivning forbyder en sådan afvisning. Hilti påtager sig således intet ansvar for direkte eller indi-

rekte skader, samtidige eller efterfølgende skader, tab eller omkostninger, som er opstået i forbindelse med eller på grund af anvendelsen af produktet, eller som er opstået på grund af produktets uegnethed til et bestemt formål. Stiltiende garantier for anvendelse eller egnethed til et bestemt formål udelukkes udtrykkeligt.

I forbindelse med reparation eller udskiftning af produktet eller dele deraf, forudsættes det, at produktet eller de pågældende dele indsendes til Hilti, umiddelbart efter at skaden er konstateret.

Nærværende garanti omhandler samtlige garantiforpligtelser fra Hiltis side og erstatter alle tidligere eller samtidige garantierklæringer, såvel skriftlige som mundtlige.

11. EF-overensstemmelseserklæring (original)

Betegnelse:	Lader
Typebetegnelse:	C 7/24 eller C 7/36-ACS
Produktionsår:	2003

Vi erklærer som eneansvarlige, at dette produkt er i overensstemmelse med følgende direktiver og standarder: 2006/95/EU, 2004/108/EU, EN 60335-1, EN 60335-2-29, EN ISO 12100, 2011/65/EU.

C 7/36-ACS er også i overensstemmelse med 1999/5/EF, EN 300330 og EN 301489.

**Hilti Corporation, Feldkircherstrasse 100,
FL-9494 Schaan**



Paolo Luccini
Head of BA
Quality & Process Management
BA Electric Tools & Accessories
01/2012

Jan Doongaji
Executive Vice President
BU Power Tools & Accessories

01/2012

Tekniske dokumentation ved:

Hilti Entwicklungsgesellschaft mbH
Zulassung Elektrowerkzeuge
Hiltistrasse 6
86916 Kaufering
Deutschland

da



Hilti Corporation

LI-9494 Schaan

Tel.: +423/234 21 11

Fax: +423/234 29 65

www.hilti.com

Hilti = registered trademark of Hilti Corp., Schaan

W 2816 | 0113 | 10-Pos. 1 | 1

Printed in Liechtenstein © 2013

Right of technical and programme changes reserved S. E. & O.

378437 / A4

