

HILTI

**VC 20-U-Y /
VC 20-UM-Y /
VC 40-U-Y /
VC 40-UM-Y**

Bedienungsanleitung de

Operating instructions en

Mode d'emploi fr

Istruzioni d'uso it

Manual de instrucciones es

Manual de instruções pt

Gebruiksaanwijzing nl

Brugsanvisning da

Bruksanvisning sv

Bruksanvisning no

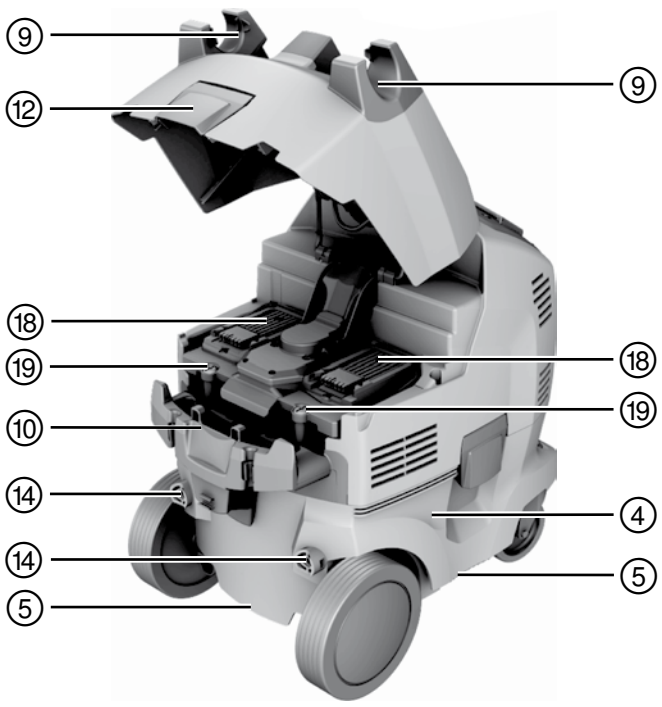
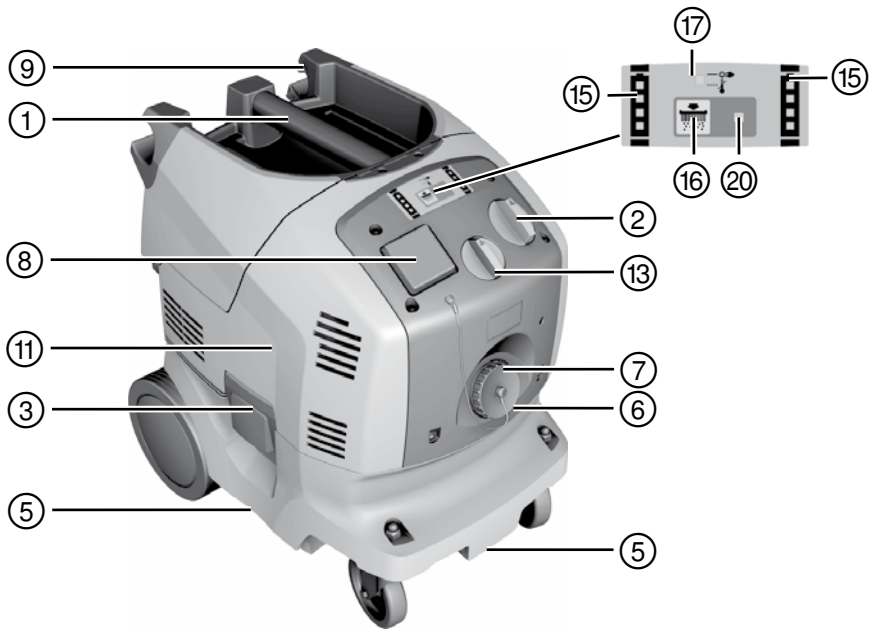
Käyttöohje fi

Οδηγίες χρήσεως el

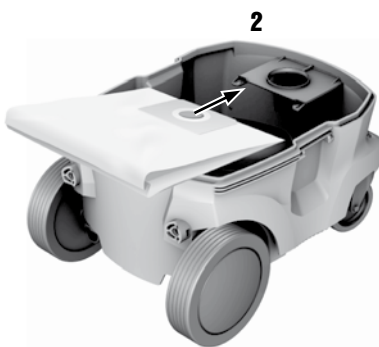
Használati utasítás hu

Инструкция по эксплуатации ru

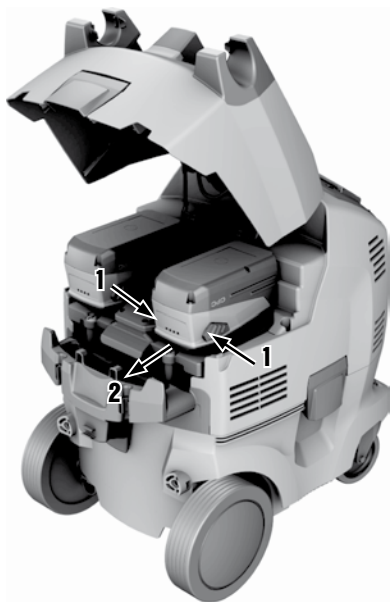




2

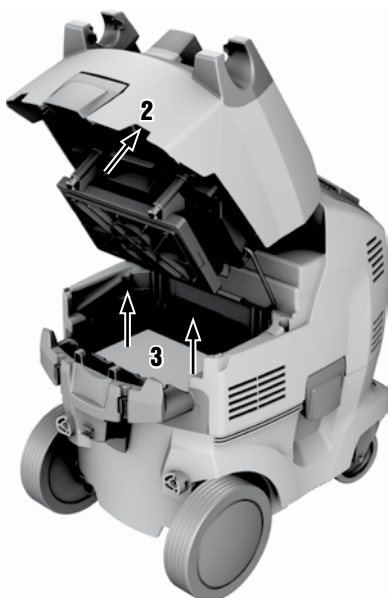
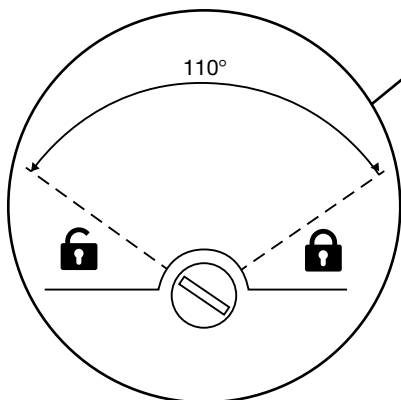
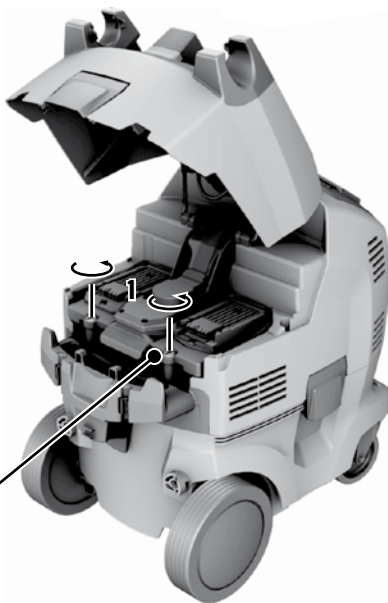


3



4





Märkä-/kuivaimuri

VC 20-U-Y/VC 20-UM-Y/VC 40-U-Y/VC 40-UM-Y

Lue ehdottomasti tämä käyttöohje ennen laitteen käyttämistä.

Säilytä käyttöohje aina laitteen mukana.

Varmista, että käyttöohje on laitteen mukana, kun luovutat laitteen toiselle henkilölle.

Sisällysluettelo	Sivu
1 Yleisiä ohjeita	188
2 Kuvaus	189
3 Lisävarusteet	191
4 Tekniset tiedot	192
5 Turvallisuusohjeet	193
6 Käyttöönotto	196
7 Käyttö	198
8 Huolto ja kunnossapito	201
9 Vianmääritys	202
10 Hävittäminen	204
11 Laitteen valmistajan myöntämä takuu	204
12 EU-vaatimustenmukaisuusvakuutus (originaali)	205

1 Numerot viittaavat kuviin. Tekstiin liittyvät kuvat löydät auki taitettavilta kansisivuilta. Pidä kansisivut auki käyttöohjetta lukiessasi.

Tämän käyttöohjeen tekstissä sana »laite« tarkoittaa aina märkä-/kuivaimuria VC 20-U-Y/ VC 20-UM-Y/

VC 40-U-Y/ VC 40-UM-Y. Tämän käyttöohjeen tekstit koskevat kaikkia 4 eri laitemallia, ellei tekstissä erikseen ole mainittu tekstin liittyvän vain malliin VC 20-UM-Y / VC 40-UM-Y.

Laitteen osat, käyttö- ja näyttöelementit **1**

- ① Käsikahva
- ② Laitekytkin
- ③ Salpa
- ④ Likasäiliö
- ⑤ Tartuntasyvennykset
- ⑥ Letkun imuaukko
- ⑦ Imuaukon kansi (vain VC 20-UM-Y/ VC 40-UM-Y)
- ⑧ Laitteistorasia
- ⑨ Letkunpidin
- ⑩ Johtokela
- ⑪ Laittekansi
- ⑫ Akkutilan kannen salpa
- ⑬ Letkun halkaisijan valintapainike (vain VC 20-UM-Y/ VC 40-UM-Y)
- ⑭ Työntökahvan kiinnitysreiat (työntökahva on lisävaruste)
- ⑮ Lataustilan näyttö
- ⑯ Suodattimen puhdistuksen painike
- ⑰ Latausaseman tilanäyttö
- ⑱ Akkukuilu (vasen/oikea)
- ⑲ Suodattimen kannen kiinnitysruuvit
- ⑳ Suodattimen automaattisen puhdistuksen tilanäyttö

1 Yleisiä ohjeita

1.1 Varoitus tekstit ja niiden merkitys

VAKAVA VAARA

Varoittaa vaaratilanteesta, josta voi seurauksena olla vakava loukkaantuminen tai jopa kuolema.

VAARA

Varoittaa vaaratilanteesta, josta voi seurauksena olla vakava loukkaantuminen tai kuolema.

VAROITUS

Varoittaa vaaratilanteesta, josta voi seurauksena olla loukkaantuminen, vaurioituminen tai aineellinen vahinko.

HUOMAUTUS

Antaa toimintaohjeita tai muuta hyödyllistä tietoa.

1.2 Symboleiden ja muiden huomautusten merkitys

Kielto symbolit



Kuljettamien nosturilla kielletty

Varoitus symbolit



Yleinen varoitus



Vaara: syövyttäviä aineita



Vaara: vaarallisen korkean sähköjännitteen



Vaara: räjähdysvaara

Ohjesymbolit



Käytä suoja-
vaatteita



Käytä suoja-
käsineitä



Käytä kuu-
losuojaimia



Käytä
turvakengkiä



Käytä hengi-
tysuojainta

Symbolit



Lue
käyttöohje
ennen
käyttämistä



Jätteet
toimitettava
kierrätyk-
seen

Laitteessa



VAKAVA VAARA: Tämä laite sisältää terveydelle vaarallisia pölyjä. Tyhjentämiset ja huoltotyöt, mukaan lukien pölypussin irrottaminen, saa tehdä vain ammattitaitoinen henkilö, joka käyttää asianmukaista henkilökohtaista suojavarustusta. Laitetta ei saa kytkeä päälle, ennen kuin koko suodatinjärjestelmä on asennettu paikalleen ja imu-
tehovalvonnan toiminta on tarkastettu.

Laitteen tunnistetietojen sijainti

Tyyppimerkinnän ja sarjanumeron löydät laitteen tyyppikilvestä. Merkitse nämä tiedot myös käyttöohjeeseen ja ilmoita nämä tiedot aina kun otat yhteyttä Hilti-myyntiedustajaan tai Hilti-asiakaspalveluun.

Tyyppi:

Sukupuoli: 01

Sarjanumero:

fi

2 Kuvas

2.1 Tarkoituksenmukainen käyttö

Laitte on yleismallinen teollisuusimuri, joka on varustettu kuivapölyn tehokkaalla erotusjärjestelmällä. Laitte soveltuu sekä kuiva- että märkäimurointiin.

Laitetta voidaan käyttää joko verkkovirralla tai verkkovirrasta riippumatta Hiltin 36 voltin litiumioniakulla. Verkkovirtakäytössä laitetta voidaan samanaikaisesti käyttää myös Hiltin kaikkien litiumioniakkujen (14 V / 22 V / 36 V) yleismallisena latausasemana. Jos imuriin kiinnitetään adapterilevy ja työntökahva (lisävarusteita), imuria voidaan myös käyttää enintään kolmen Hilti-varustelaukun kuljetusvaununa.

Laitte soveltuu kiviainespitoisen porauslietteen märkäimurointiin käytettäessä Hilti-timanttikorakruunulaitteita tai Hilti-timanttisaha ja suurten kiviainespitoisten pölymäärien kuivaimurointiin käytettäessä Hilti-timanttihiomalaitteita, katkaisulaikkoja, poravasaroita ja kuivaporakruunuja.

Laitteet VC 20-UM-Y ja VC 40-UM-Y soveltuvat kuivien, ei-syttyvien pölyjen, nesteiden, puulastujen, kvartsia sisältävien kiviainespölyjen ja sellaisten terveydelle vaarallisten pölyjen imurointiin, joiden työpaikkapitoisuusarajat arvot (esimerkiksi MAK- tai AGW-arvot) ovat $\geq 0,1 \text{ mg/m}^3$ (pölyluokka M normin IEC/EN 60335-2-69 mukaan).

Muiden terveydelle vaarallisten aineiden imurointi on kielletty.

Öljyn ja muiden nestemäisten aineiden imurointi on kielletty, jos niiden lämpötila on yli 60°C .

Imuroitaessa pölyjä, joille on asetettu työpaikkapitoisuusaraja-arvo, työtilan riittävä ilmanvaihto on varmistettava, jos laitteen poistoilma johdetaan takaisin työtilaan (tässä yhteydessä on noudatettava kansallisia määräyksiä).

Tätä laitetta ei saa käyttää räjähdysvaarallisten aineiden, hehkuvien tai palavien tai syttyvien pölyjen (poikkeus: puulastut), herkästi reagoivien pölyjen (esimerkiksi magnesium-alumiinipöly jne.) ja nesteiden (esimerkiksi bensini, liuotinaaineet, hapot, jäähdytys- ja voitelunesteeet jne.) imurointiin.

Laitetta ei saa käyttää vaaka-asennossa.

Laitte ei varustuksen ja imuroidun jätteen kanssa saa painaa enempää kuin 80 kg.

Laitetta ei saa käyttää tikkaiden korvikkeena.

Laitetta ei saa käyttää kiinteäasenteisesti jatkuvasti tai automaattisissa tai puoliautomaattisissa laitteistoissa.

Ennen laitteen käyttämistä sitä käyttävien henkilöiden pitää olla selvillä laitteen käytöstä, imuroitavien materiaalien aiheuttamista vaaroista ja imuroidun materiaalin asianmukaisesta hävittämisestä.

Laitetta ei saa käyttää veteen upotettuna.

Tätä laitetta ei saa käyttää ihmisten tai eläinten puhdistamiseen.

Suojaudu staattisen sähkön iskuilta käyttämällä antistaattista imulettaa.

Tämä laite soveltuu ammattimaiseen käyttöön esimerkiksi hotelleissa, kouluissa, sairaaloissa, tehtaissa, kaupoissa, toimistoissa ja työlaitevuokraamoissa.

Terveydelle vaarallisia materiaaleja (esimerkiksi asbesti) ei saa työstää.

Käyttökohteita voivat olla: rakennustyömaa, verstaas, saneeraaminen, muutostyö ja uuden rakentaminen.

Noudata käyttöohjeessa annettuja käyttöä, huoltoa ja kunnossapitoa koskevia ohjeita.

Loukkaantumista välttämiseksi käytä laitteessa vain alkuperäisiä Hilti-lisävarusteita ja -lisälaitteita.

Laite ja sen varusteet saattavat aiheuttaa vaaratilanteita, jos kokemattomat henkilöt käyttävät laitetta ohjeiden vastaisesti tai muutoin asiattomasti.

Laitteeseen ei saa tehdä minkäänlaisia muutoksia.

Noudata myös käytettävän lisävarusteen turvallisuus- ja käyttöohjeita.

Onnettomuuksien välttämiseksi käytä vain hyväksytyjä akkuja ja latauslaitteita.

Älä käytä tämän sähkötyökalun akkuja muiden määrittämättömien koneiden ja laitteiden virtalähteenä.

2.2 Letkun halkaisijan säätö (vain VC 20-UM-Y/ VC 40-UM-Y)

M-toiminnon varoitusmerkkiäänikynnyksen oikeaksi asettamiseksi valitse letkun halkaisija laitteen kanssa käytettävän letkun mukaisesti.

2.3 Laitteen mukana toimitettava vakiovarustus:

- 1 Laite ja suodatinelementti
- 1 Täydellinen imuletta jossa letkuliitäntä, sähköä johtava, letkumuhvi ja kartiosovitin
- 1 Pölypussi PE-muovinen VC 20
- 1 Käyttöohje

2.4 Jatkojohdon käyttö

Käytä vain sellaista jatkojohtoa, jonka käyttö työpaikan olosuhteissa on sallittu ja jonka poikkipinta-ala on riittävä. Muutoin laitteen teho voi olla normaalia heikompi ja johto saattaa ylikuumentua. Tarkasta jatkojohdon mahdolliset vauriot säännöllisin välein. Vaihda vaurioitunut jatkojohto.

Laitteen johdon suositellut minimipoikkipinta-alat ja max. pituudet käytettäessä laitetta yhdessä laitepistorasiaan liitetyn sähkötyökalun kanssa:

Johdon poikkipinta-ala	1,5 mm ²	2,5 mm ²	3,5 mm ²
Verkköjännite 220-240 V	20 m	40 m	50 m

Käytä vain suojajohtimellista jatkojohtoa!

Älä käytä jatkojohtoa, jonka poikkipinta-ala on alle 1,5 mm².

2.5 Jatkojohdon käyttö ulkona

Jos työskentelet ulkona, käytä vain ulkokäyttöön hyväksytyä jatkojohtoa.

2.6 Generaattorin tai muuntajan käyttö

Tämä laite voidaan liittää generaattoriin tai rakennustyömaan muuntajaan, jos seuraavat edellytykset täyttyvät: Antotehon watteina pitää olla vähintään kaksi kertaa niin suuri kuin laitteen tyypikilpeen merkitty ottoteho, käyttöjännitteen pitää aina olla rajoissa +5 % ja -15 % nimellijännitteestä ja taajuuden välillä 50 ja 60 Hz eikä koskaan yli 65 Hz, ja käytettävissä pitää olla käynnistysvahvistuksellinen jänniteensäädin.

Jos liität tämän laitteen generaattoriin tai muuntajaan, älä koskaan käytä samaan aikaan muita koneita tai laitteita. Toisen koneen tai laitteen kytkeminen päälle ja pois päältä voi aiheuttaa ali- ja/tai ylijännitepiikin, joka saattaa vahingoittaa laitetta.

2.7 Lisävarusteiden käyttöohjeita

Lisävarusteet	Käyttötapa
Pölypussi PE-muovinen VC 20/40	Kiviatoksiin liittyvät käyttökohteet, märkä ja kuiva
Paperinen pölypussi VC 20/40	Puuhun liittyvät käyttökohteet

Lisävarusteet	Käyttötapa
Suodatinelementti PTFE	Märkä ja intensiivinen kuivakäyttö
Suodatinelementti VC 20/40	Pääasiassa kuiva
Suodatinelementti PES VC 20/40	Märkä ja kuiva
Imuletku antistaattinen 27 mm pituus 3,5 m	Märkä ja kuiva
Imuletku antistaattinen 36 mm pituus 4,65 m	Märkä ja kuiva

Malleissa VC 20-UM-Y ja VC 40-UM-Y on ehdottomasti käytettävä pölypussia (muovinen pölypussi tai paperinen pölypussi)!

2.8 Li-ioniakun lataustila lataamisen aikana

LED palaa jatkuvasti	LED vilkkuu	Lataustila %
LED 1, 2, 3, 4	-	= 100 %
LED 1, 2, 3	LED 4	75 % - 100 %
LED 1, 2	LED 3	50 % - 75 %
LED 1	LED 2	25 % - 50 %
-	LED 1	< 25 %

3 Lisävarusteet

Varaosia, työkaluja ja lisävarusteita voi hankkia Hilti-myyntiorganisaation kautta.

Nimi	Tuotenumero, kuvaus
Pölypussi PE-muovinen VC 20	203854, M-luokan imuri: Kiviaineksiin liittyvät käyttökohteet
Pölypussi PE-muovinen VC 40	203852, M-luokan imuri: Kiviaineksiin liittyvät käyttökohteet
Paperinen pölypussi täydellinen VC 20	203858, M-luokan imuri: Puuhun liittyvät käyttökohteet
Paperinen pölypussi täydellinen VC 40	203856, M-luokan imuri: Puuhun liittyvät käyttökohteet
Suodatinelementti PTFE	436058
Suodatinelementti VC 20/40	203862
Suodatinelementti PES VC 20/40	203863
Imuletku antistaattinen 27 mm pituus 3,5 m	203865
Imuletku antistaattinen 36 mm pituus 4,65 m	203867
Kartiosovitin	203878
Työntökahva VC 20	2044214
Työntökahva VC 40	2047174
Adapterilevy	2044211
Lisävarustelaatikko	2044212
Lisävarustesetti	2044213, 1 kaari, 3 jatkoputkea, 1 lattiasuutin jossa lamellihuulet ja 1 harjasarja

4 Tekniset tiedot

Oikeudet teknisiin muutoksiin pidätetään!

Nimellisjännite	220...240 V	220...240 V / CH	220...240 V / GB	220...240 V / NZ	36 V
Nimellisottoteho	1200 W	1200 W	1200 W	1200 W	750 W
Sähkötyökälun liittämiseen tarkoitettun laitepistorasian (jos varusteena) liittäntäteho	2000 W	700 W	1400 W	800 W	
Verkkoliitäntä (tyyppi)	H07 RN-F 3G 1,5 mm ²	H07 RN-F 3G 1,5 mm ²	H07 RN-F 3G 1,5 mm ²	H07 RN-F 3G 1,5 mm ²	

Virtalähde	Verkkovirtakäyttö (230V)	Akkukäyttö
Max. imuteho (ilma) VC 20-U-Y, VC 40-U-Y	74 l/s	57 l/s
Max. imuteho (ilma) VC 20-UM-Y, VC 40-UM-Y	136 m ³ /h	106 m ³ /h
Max. alipaine VC 20-U-Y, VC 40-U-Y	23 kPa	16,6 kPa
Max. alipaine VC 20-UM-Y, VC 40-UM-Y	22 kPa	15,6 kPa

Laitetta ja sen käyttöä koskevat tiedot

Suojausluokka	Suojausluokka I
Suojausluokka	IP X4 roiskevesisuojattu

Melu- ja värinäarvot (mittausnormina EN 60335-2-69):

Tyypillinen A-painotettu melupäästön äänenpainetaso	71 dB (A)
Mainitun melutason epävarmuus	2,5 dB (A)
Kolmen akselin suuntainen värinäarvo (värinävektoreiden summa)	< 2,5 m/s ²
Epävarmuus (K)	on otettu värinäarvossa huomioon

Laite	VC 20-U-Y/ VC 20-UM-Y	VC 40-U-Y/ VC 40-UM-Y
Verkkovirran taajuus	50 / 60 Hz	50 / 60 Hz
Paino EPTA-menettelyn 01/2003 mukaisesti	15,3 kg / 15,3 kg	16,9 kg / 16,9 kg
Imuletkun paino	1,3 kg	1,3 kg
Mitat (P x L x K)	545 mm X 380 mm X 545 mm	530 mm X 380 mm X 675 mm
Verkkojohto	5 m	5 m
Säiliön tilavuus	21 l	36 l
Pölyn imurointimäärä	23 kg	40 kg
Veden imurointimäärä	13,5 l	25 l
Imuletkun halkaisija (kiertyvä muhvi imupuolella; laitemuhvi laitteen puolelle)	36 mm	36 mm
Ilman lämpötila	-10... +40 °C	-10... +40 °C
Suodattimen automaattisen puhdistuksen (kytkettävissä pois) väli	15 s	15 s

Latausasema

Antoteho	365 W
Antojännite	7,2...36 V
Ohjaus	Latauksen elektroninen valvonta ja mikroprosessoriohjaus
Jäähdytys	Aktiivinen jäähdytys
Akku	Li-Ion

HUOMAUTUS

Liian korkea tai liian alhainen lämpötila pidentää akun lataamiseen kuluva-aikaa. Kylmyyden vuoksi akku ei välttämättä lataudu täyteen.

Jännite	Tyyppi	Latausaika	Esimerkiksi koneille ja laitteille:
14,4 V	B 14/1.6 Li-Ion	21 min	SFC 14-A
14,4 V	B 14/3.3 Li-Ion	23 min	SFC 14-A
21,6 V	B 22/1.6 Li-Ion	21 min	SFC 22-A
21,6 V	B 22/2.6 Li-Ion	24 min	SFH 22-A
21,6 V	B 22/3.3 Li-Ion	31 min	SFC 22-A
36 V	B 36/3.0 Li-Ion	24 min	TE 6-A36
36 V	B 36/3.9 Li-Ion	44 min	TE 7-A
36 V	B 36/6.0 Li-Ion	42 min	TE 30-A

Akku	B 36/6.0 Li-Ion
Nimellijännite	36 V
Kapasiteetti	6 Ah
Energiasäilytys	216 Wh
Paino	1,8 kg
Kennotyyppi	Li-Ion
Lämpötilavalvonta	NTC
Syväpurkautumissuoja	Kyllä

5 Turvallisuusohjeet

5.1 Yleiset turvallisuusohjeet

VAKAVA VAARA! Lue kaikki turvallisuus- ja käyttöohjeet. Turvallisuus- ja käyttöohjeiden noudattamatta jättäminen saattaa johtaa sähköiskuun, tulipaloon ja/tai vakaan loukkaantumiseen. **Säilytä kaikki turvallisuus- ja käyttöohjeet huolellisesti vastaisen varalle.**

5.1.1 Työpaikan turvallisuus

- Pidä työskentelyalue siistinä ja hyvin valaistuna.** Työpaikan epäjärjestys ja valaisemattomat työalueet voivat johtaa tapaturmiin.
- Älä työskentele sähkötyökalulla räjähdyksalttiissa ympäristössä, jossa on palavaa nestettä, kaasua tai pölyä.** Laite synnyttää kipinöitä, jotka saattavat sytyttää pölyn tai höyryt.

- Pidä lapset ja sivulliset loitolla laitetta käytäessä.** Voit menettää laitteesi hallinnan huomiosi suuntautuessa muualle.

5.1.2 Sähköturvallisuus

- Liitäntäpistokkeen pitää sopia pistorasiaan.** Pistoketta ei saa muuttaa millään tavalla. Älä käytä pistorasia-adaptoreita suojamaadotettujen koneiden ja laitteiden yhteydessä. Alkuperäisessä kunnossa olevat pistokkeet ja sopivat pistorasiat vähentävät sähköiskun vaaraa.
- Vältä koskettamasta sähköä johtaviin pintoihin kuten putkiin, pattereihin, liesiin ja jääkaappeihin.** Sähköiskun vaara kasvaa, jos kehosi on maadotettu.

- c) Älä aseta sähkötyökalua alttiiksi sateelle tai kosteudelle. Veden tunkeutuminen sähkötyökalun sisään kasvattaa sähköiskun riskiä.
- d) Älä käytä verkkojohtoa väärin. Pidä johto loitolla kuumuudesta, öljystä, terävistä reunoista ja liikkuvista osista. Vahingoittuneet tai sokeutuneet johdot kasvattavat sähköiskun vaaraa.
- e) Kun käytät laitetta ulkona, käytä ainoastaan ulkokäyttöön hyväksyttyä jatkojohtoa. Ulkokäyttöön soveltuvan jatkojohdon käyttö pienentää sähköiskun vaaraa.
- f) Jos laitetta on välttämätöntä käyttää kosteassa ympäristössä, käytä vikavirtasuojakytkintä. Vikavirtasuojakytkimen käyttäminen vähentää sähköiskun vaaraa.

5.1.3 Henkilöturvallisuus

- a) Ole valpas, kiinnitä huomiota työskentelyysi ja noudata tervettä järjeä laitetta käyttäessäsi. Älä käytä laitetta, jos olet väsynyt tai huumeiden, alkoholin tai lääkkeiden vaikutuksen alaisena. Hetkellinenkin varomattomuus laitetta käytettäessä saattaa aiheuttaa vakavia vammoja.
- b) Vältä tahatonta käynnistämistä. Varmista, että laite on kytketty pois päältä, ennen kuin liität laitteen verkkovirtaan ja/tai liität siihen akun, otat laitteen käteesi tai kannat laitetta. Jos kannat laitetta sormi käyttökytkimellä tai liität pistokkeen pistorasiaan käyttökytkimen ollessa käyntiasennossa, altistat itsesi onnettomuuksille.
- c) Vältä vaikeita työskentelyasentoja. Varmista aina tukeva seisoma-asento ja tasapaino. Siten voit paremmin hallita sähkötyökalua odottamattomissa tilanteissa.
- d) Käytä työhösi soveltuvia vaatteita. Älä käytä löysiä työvaatteita tai koruja. Pidä hiukset, vaatteet ja käsineet loitolla liikkuvista osista. Väljät vaatteet, korut ja pitkät hiukset voivat takertua liikkuviin osiin.
- e) Jos pölynim- ja keräilylaitteita voidaan asentaa, sinun on tarkastettava, että ne on liitetty ja että niitä käytetään oikealla tavalla. Pölynpoistovarusuksen käyttö vähentää pölyn aiheuttamia vaaroja.

5.1.4 Laitteen käyttö ja käsittely

- a) Älä ylikuormita laitetta. Käytä aina työtehtävääsi tarkoitettua laitetta. Sopivaa laitetta käyttäen työskentelet paremmin ja varmemmin tehoalueella, jolle laite on tarkoitettu.
- b) Älä käytä laitetta, jonka kytkin on rikki. Laite, jota ei enää voi käynnistää ja pysäyttää käyttökytkimellä, on vaarallinen ja se täytyy korjata.
- c) Irrota pistoke pistorasiasta ja/tai irrota akku ennen kuin muut säätöjä, vaihdat terää tai lisävarusteita ja kun lopetat työkalun käyttämisen. Tämä turvatoimenpide estää laitteen käynnistymisen vahingossa.
- d) Säilytä sähkötyökalut, laitteet ja koneet poissa lasten ulottuvilta, kun niitä ei käytetä. Älä anna sellaisten henkilöiden käyttää laitetta, jotka eivät tunne sitä tai jotka eivät ole lukeneet tätä käyttöohjetta. Laitteet ja koneet ovat vaarallisia, jos niitä käyttävät kokemattomat henkilöt.

- e) Hoida koneesi ja laitteesi huolella. Tarkasta, että liikkuvat osat toimivat moitteettomasti eivätkä ole puristuksissa, ja tarkasta myös, ettei laitteessa ole murtuneita tai vaurioituneita osia, jotka saattaisivat vaikuttaa haitallisesti sen toimintaan. Korjauta mahdolliset viat ennen käyttämistä. Usein loukkaantumisten ja tapaturmien syynä on laiminlyöty huolto.
- f) Käytä laitteita, koneita, tarvikkeita, vaihtotyökaluja jne. näiden ohjeiden mukaisesti ja tavalla, joka on määrätty erityisesti kyseiselle laitteelle tai koneelle. Ota tällöin työolosuhteet ja suoritettava työtehtävä huomioon. Laitteiden ja koneiden käyttö muuhun kuin niille määrättyyn käyttöön saattaa johtaa vaarallisiin tilanteisiin.

5.1.5 Huolto

Anna koulutettujen ammattihenkilöiden korjata sähkötyökalusi ja hyväksy korjauksiin vain alkuperäisiä varaosia. Siten varmistat, että sähkötyökalu säilyy turvallisenä.

5.2 Muut turvallisuusohjeet

5.2.1 Henkilökohtaiset suojavarusteet



- a) Laitteen käyttämisen aikana laitteen käyttäjän ja välittömässä läheisyydessä olevien henkilöiden on käytettävä soveltuvia suojalaseja, suojakypärää, kuulosuojaimia, suojakäsineitä, turvakengkiä ja hengityssuojainta (P2).
- b) Käytä suojavaatteita imuroidessasi kiviainespoijaista porauslietettä ja vältä ihokosketusta (pH>9 syövyttävä)

5.2.2 Käyttäjälle asetettavat vaatimukset

- a) Laitetta saa käyttää, huoltaa tai korjata vain valtuutettu henkilö. Käyttäjän pitää olla hyvin perillä laitteen käyttöön liittyvistä vaaroista.
- b) Ole erityisen varovainen, jos teet työtä portailla tai tikkailla seisten.
- c) Älä työnnä laitteen aukkoihin mitään. Älä käytä laitetta, jos aukot ovat tukossa. Pidä aukot puhtaina pölystä, langanpätkistä, hiuksista ja kaikesta, mikä voi haitata ilman virtausta.

5.2.3 Työpaikan asianmukaiset olosuhteet



- Varmista työpisteesi hyvä ilmanvaihto.** Työpisteen huono ilmanvaihto saattaa pölykuormituksen vuoksi aiheuttaa terveystriskejä.
- Pidä työskentelyalueesi hyvässä järjestyksessä ja vapaana esineistä, joihin saattaisit loukata itsesi.** Työskentelyalueen epäjärjestys lisää onnettomuusriskiä.
- Älä työskennellessäsi anna muiden henkilöiden koskea laitteeseen tai sen jatkojohtoon.**
- Kun työskentelet, ohjaa verkkojohto, jatkojohto ja imuletku aina laitteesta pois taaksepäin.** Siten vältät vaaran kompastua työntöon aikana.
- Työskentelyn lopuksi kokoa verkkojohto, jatkojohto ja imuletku aina pois tieltä.** Siten vähennät kompastumisten vaaraa.
- Älä kuljeta laitetta nosturilla.**
- Lapsille on opetettava, ettei tällä laitteella saa leikkiä.**
- Laitetta ei ole tarkoitettu sellaisten henkilöiden (mukaan lukien lapset) käyttöön, joiden fyysiset, aistinvaraiset tai henkiset kyvyt ovat rajoittuneet tai joilla ei ole riittävästi kokemusta tai tietoa laitteen käyttämiseen, paitsi jos tällaisen käyttäjän turvallisuuden varmistaa valvova henkilö tai jolta käyttäjä on saanut opastuksen laitteen käyttöön.**

5.2.4 Laitteen huolellinen käsittely ja käyttö

- Älä koskaan jätä laitetta ilman valvontaa.**
- Suojaa laite pakkaselta.**
- M-pölyluokan imurin imuaukko on suljettava lukitsimuhvilla laitteen kuljettamisen ajaksi, tai kun laite ei ole käytössä.**
- Tarkasta, että suodatin on oikein paikallaan. Varmista, että suodatin on ehjä.**
- Älä aja imurilla verkkojohdon yli.**
- Vesimäärän rajoitin on käyttöohjeen ohjeiden mukaisesti säännöllisin välein puhdistettava harjalla ja samalla on etsittävä mahdollisia vauriokohtia.**
- Lataa akku vain valmistajan suosittamalla laturilla.** Jos laturi on tarkoitettu vain tietyn akkumallin lataamiseen, palovaara on olemassa, jos laturia käytetään muiden akkujen lataamiseen.
- Pidä irrallinen akku loitolla metalliesineistä, kuten paperinliittimistä, kolikoista, avaimista, nauhoista, ruuveista tai muista pienistä metalliesineistä, jotka voivat oikosulkea akun liittimet.** Akun liittimien välinen oikosulku saattaa aiheuttaa palovammoja tai johtaa tulipaloon.
- Väärästä käytöstä johtuen saattaa akusta vuotaa nestettä, jota ei saa koskettaa. Jos nestettä vahingossa joutuu iholle, huuhtelee kosketuskohta vedellä. Jos nestettä pääsee silmiin, tarvitaan lisäksi lääkärin apua.** Akusta vuotava neste saattaa aiheuttaa ärsytystä ja palovammoja.

- Pidä akut suojassa korkeilta lämpötiloilta ja avotulelta.** Räjähdyysvaara on olemassa.
- Akkuja ei saa avata, puristaa, kuumentaa yli 80°C:n lämpötilaan tai polttaa.** Muutoin on olemassa tulipalo-, räjähdys- ja syöpymisvaara.
- Varo, ettei kosteutta pääse tunkeutumaan kotelon sisään.** Kotelon sisään päässyt kosteus voi aiheuttaa oikosulun, ja sen seurauksena voi syttyä tulipalo.
- Älä käytä sähkötyökaluissa muita kuin juuri tähän sähkötyökaluun hyväksytyjä akkuja.** Muiden akkujen käyttäminen tai muihin käyttötarkoituksiin tarkoitettujen akkujen käyttäminen aiheuttaa tulipalo- ja räjähdysvaaran.
- Ota litiumioniakkujen kuljettamisesta, varastoinnista ja käyttämisestä annetut erityisohjeet huomioon.**
- Varo akun oikosulkemista.** Varmista ennen akun laitteeseen laittamista, että akun liittimissä akussa ja laitteessa ei ole vieraita esineitä. Jos akun liittimiin tulee oikosulku, tulipalo-, räjähdys- ja syöpymisvaara on olemassa.
- Vaurioitunutta akkua (esimerkiksi akkua, jossa on murtumia tai josta on irronnut palasia tai jonka liittimet ovat painuneet sisään tai vääntyneet ulos) ei saa ladata eikä käyttää.**

5.2.5 Mekaaniset vaaratekijät

Noudata laitteesi huollosta ja kunnossapidosta annettuja ohjeita.

5.2.6 Sähkön aiheuttamat vaaratekijät



- Liitä pistoke sopivaan maadotettuun pistorasiaan, joka on asianmukaisesti asennettu ja joka täyttää kaikki paikalliset määräykset.**
- Jos et ole varma onko pistorasia turvallisesti maadotettu, tarkastuta se sähköasennusten ammattilaisella.**
- Tarkasta laitteen verkkojohdon kunto säännöllisesti, ja jos havaitset vaurioita, vaihdata verkkojohto Hiiti-huollossa. Tarkasta mahdollisen jatkojohdon kunto säännöllisesti, ja vaihda johto, jos havaitset vaurioita.**
- Tarkasta laitteen ja lisävarusteiden moitteeton kunto. Älä käytä laitetta tai lisävarustetta, jos se on vaurioitunut, siitä puuttuu osia tai jos käyttöelementit eivät toimi kunnolla.**
- Jos laitteen verkkojohto tai jatkojohto vaurioituu työskentelyn aikana, älä kosketa johtoa. Irrota laitteen pistoke verkkopistorasiasta. Liitäntäjohdot ja jatkojohdot aiheuttavat sähköiskun vaaran, jos ne ovat vaurioituneet.**
- Verkkovohtoa saa käyttää vain käyttöohjeessa mainittujen mallien liittämiseen.**
- Jos virransaanti katkeaa: Kytke laite pois päältä ja irrota sen verkkopistoke.**

- h) Jos käytät monipistorasiallista jatkojohtoa, vältä useampien laitteiden ja koneiden samanaikaista käyttämistä.
- i) Käytä laitepistorasiaa vain käyttöohjeessa määritettyihin tarkoituksiin.
- j) Älä koskaan puhdistaa imurin pintaa vesisuihkulla: voit aiheuttaa tapaturmavaaran ja vaurioittaa laitetta.
- k) Verkko- ja jatkojohdon sekä laitteen pistorasiaan liitettävän johdon pistokkeiden pitää olla roiskevesisuojattuja.
- l) Irrota verkkojohto verkkopistorasiasta aina pistokkeesta vetämällä (älä koskaan vedä tai nykäise johdosta).
- m) Älä koskaan liikuta imuria verkkojohdosta vetäen.
- n) Älä käytä laitetta, jos se on likainen tai märkä. Laitteen pintaan kertynyt pöly, etenkin sähköä johtavien materiaalien pöly, tai kosteus saattavat epäsuotuisissa tilanteissa aiheuttaa sähköiskun. Tarkastuta likaantunut laite säännöllisin välein Hiiti-huollossa, ja etenkin jos työstät sähköä johtavia materiaaleja usein.
- o) Varmista, ettei johto ole sotkussa.
- p) Älä koske pistorasiaan tai lisälaitteeseen märillä käsillä.

5.2.7 Imuroitu jäte



- a) Terveydelle vaarallisia, syttyviä ja/tai räjähtäviä pölyjä (magnesium-alumiinipöly jne.) ei saa imuroida.

- b) Pölyluokan M laite soveltuu kuivien, ei-syttyvien pölyjen, puulastujen, kvartsia sisältävien kiviainespölyjen ja sellaisten terveydelle vaarallisten pölyjen imurointiin, joiden työpaikkapitoisuusrajat ovat $\geq 0,1 \text{ mg/m}^3$. Imuroitavan pölyn vaarallisuudesta riippuen laitteessa pitää käyttää imurointitehtävään soveltuvia suodattimia.
- c) Imuria ei saa käyttää palavien, räjähtävien tai herkästi reagoivien nesteiden imurointiin (esimerkiksi jäähdytys- ja voiteluaineet, bensiini, liuotinaineet, hapot (pH < 5), emäkset (pH > 12,5) jne.)
- d) Kytke laite heti pois päältä, jos sen sisältä tulee vaahtoa tai nestettä.
- e) Varo, ettet kosketa alkalisia tai happamia nesteitä. Huuhtelee kosketuskohta vedellä. Jos nestettä pääsee silmiin, huuhtelee silmät runsaalla vedellä ja lisäksi mene lääkäriin.
- f) Käytä suojakäsineitä, kun imuroit kuumia, enintään 60°C:n lämpöisiä työstöjätteitä.
- g) Älä imuroi kappaleita, jotka voivat pölypussin läpi aiheuttaa vammoja (esimerkiksi teräviä tai teräväreunaisia esineitä).

5.2.8 Lämmön aiheuttamat vaarat

Imuria ei saa käyttää kuumien, > 60°C:n lämpötilaisten materiaalien (tupakantumpit, kuuma tuhka jne.) imurointiin.

6 Käyttöönotto



6.1 Imurointi

VAROITUS

Verkkojännitteen pitää olla sama kuin tyyppikilpeen on merkitty. Varmista, ettei laitetta ole liitetty verkkojännitteeseen.

VAKAVA VAARA

Liitä laite aina vain maadotettuun pistorasiaan.

VAROITUS

Varmista aina imurin tukeva paikallaan pysyminen kytkemällä imurin pyöräjarrut päälle.

VAROITUS

Kun asetat laitekantta paikalleen, varo, ettet jätä käsiä puristuksiin ja ettet vaurioita verkkojohtoa.

6.1.1 Ensimmäinen käyttöönotto

- Ota laite esille pakkauksesta ja liitä mukana toimitettu imuletku imuaukkoon.

HUOMAUTUS Jos imuroit pölyjä, joiden työpaikkapitoisuusraja-arvo on $\geq 0,1 \text{ mg/m}^3$, käytä M-luokituksen mukaista mallia. Laita säiliöön käyttöohjeen mukaisesti kiviainespölyjä varten muovinen pölypussi tai puulastuja varten paperinen pölypussi.

HUOMAUTUS Vaarattomien pölyjen imuroimiseksi: Laita pölypussiin painetun käyttöohjeen mukaisesti säiliöön muovinen pölypussi.

6.1.1.1 Paperisen pölypussin asettaminen paikalleen puulastujen imurointia varten

- Avaa kaksi salpaa.
- Nosta laitekansi irti likasäiliöstä.
- Työnnä paperisen pölypussin pahvinen laippa muoviseen adapteriin.

- Lukitse muovinen adapteri paperisen pölypussin kanssa säiliössä olevaan kiinnityskohtaan.
- Aseta laitekansi likasäiliötä vasten.
- Lukitse kaksi salpaa.
- Varmista, että laitekansi on oikein asennettu ja lukittu paikalleen.
- Liitä imuletku laitteeseen.

6.1.1.2 Muovisen pölypussin asettaminen paikalleen

- Avaa kaksi salpaa.
- Nosta laitekansi irti likasäiliöstä.
- Kiinnitä uusi muovinen pölypussi säiliöön (pussiin painettujen ohjeiden mukaisesti).
- Aseta laitekansi likasäiliötä vasten.
- Lukitse kaksi salpaa.

6.2 Akujen lataaminen

6.2.1 Akun oikea käsittely

VAROITUS

Laitte on tarkoitettu ainoastaan tässä käyttöohjeessa mainituille Hilti-akuille. Muita akkuja ei saa ladata. Muutoin seurauksena voi olla henkilövahinko, tulipalo tai akun ja laitteen tuhoutuminen. Vaurioituneesta akusta voi valua ulos syövyttävää nestettä. Varo, ettei tätä nestettä pääse hollasi tai silmiisi.

HUOMAUTUS

Tarkasta ennen akun latausasemaan laittamista, että liittimet ovat puhtaat ja rasvattomat.

Varastoi akku viileässä ja kuivassa paikassa. Älä koskaan varastoi akkua auringonpaisteessa, lämmittimen päällä tai ikkunan vieressä. Käytetyt akut on hävitettävä ympäristönsuojelumääräysten mukaisesti.

6.2.2 Akun lataaminen



VAKAVA VAARA

Käytä vain suositeltuja Hilti-akkuja.

VAKAVA VAARA

Lataa akut aina vain laitteessa tai Hilti-laturia käytäen.

6.2.2.1 Uuden akun ensimmäinen lataaminen

Lataa akku täyteen ennen ensimmäistä käyttämistä.

6.2.2.2 Jo käytetyn akun lataaminen

VAKAVA VAARA

Lataa akut aina vain laitteessa tai Hilti-laturia käytäen.

Varmista, että akun ulkopinnat ovat puhtaat ja kuivat ennen kuin laitat akun latausasemaan.

6.2.2.3 Litiumioniakun uudelleen lataaminen

VAROITUS

Varmista, että akun pinnat ovat puhtaat ja kuivat, ennen kuin laitat akun latausasemaan.

Litiumioniakku on aina käyttövalmis, myös osittain ladattuna. Latauksen edistyminen näytetään LED-merkkivaloilla.

6.2.3 Akun kiinnittäminen

VAKAVA VAARA

Käytä vain suositeltuja Hilti-akkuja.

- Avaa akkutilan kansi.
- Työnnä akku laitteeseen takaapäin siten, että akku kuultavasti naksahaen lukittuu kiinnitykseensä.
- VAROITUS** Laitteesta putoamaan pääsevä akku saattaa vahingoittaa sinua tai muita. Ennen työn aloittamista tarkasta, että akku on kunnolla kiinni.

6.2.4 Akun irrottaminen

- Avaa akkutilan kansi.
- Paina toista tai kumpaakin lukituksen vapautuspainiketta.
- Vedä akku taaksepäin irti.

6.2.5 Akun kuljettaminen ja varastointi

Jos irrotat akun laitteesta akun kuljettamista tai varastointia varten, varmista, että akun napojen välille ei pääse syntymään oikosulkua. Poista irralliset metalliosat kuten ruuvit, naulat, hakaset, ruuvauskärjet, langat ja metallilastit laukusta, työkalulaatikosta tai kuljetuspakkauksesta tai estä akun pääseminen kosketuksiin niiden kanssa. Kun lähetät akun (maantie-, juna-, laiva- tai lentorahtikuljetuksessa), ota kuljetusten kansainväliset ja kansalliset turvallisuusmääräykset huomioon.

6.3 Imurointi akkukäytössä (lataamisen jälkeen)

Laita laitteeseen yksi tai kaksi laitteen käyttöön hyväksytyä akkua edellä kuvatulla tavalla.

HUOMAUTUS

Varmista, että akut ovat ladatut.

6.4 Kuljettaminen

VAKAVA VAARA

M-pölyluokan imurin imuaukko on suljettava lukitsinmuhvilla laitteen kuljettamisen ajaksi, tai kun laite ei ole käytössä.



Täysinäistä laitetta ei saa siirtää kantamalla.

Tyhjennä laite ennen sen kantamista toiseen paikkaan.

Jos laitetta on käytetty nesteen imurointiin, sitä ei saa kallistaa eikä kuljettua kyljellään.

Kuljettamista varten voit liittää letkun päät toisiinsa kartiosovittimella.

7 Käyttö

VAARA

M-pölyluokan imuria koskien: **Jos olet imuroinut vaarallisia aineita sisältävässä ympäristössä, imuroi laitteen ulkopinnat ja pyyhi ne puhtaiksi tai pakkaa laite tiiviisti ennen kuin viet sen pois työskentelyalueelta. Laitteen kaikki osat luokitellaan saastuneiksi, kun ne tuodaan pois vaarallisia aineita sisältäneestä työympäristöstä, ja tarvittaviin toimenpiteisiin on ryhdyttävä, jotta pölyn leviäminen estetään.**

VAROITUS

M-pölyluokan imuria koskien: **HUOMIO: Käytä aina työtehtävään soveltuva pölypussia. Tämä laite sisältää terveydelle vaarallista pölyä. Tyhjentämiset ja huoltotyöt, mukaan lukien pölypussin hävittäminen, saa tehdä vain ammattitaitoinen henkilö, joka käyttää asianmukaista suojavarustusta (vähintään P2-luokan hengityssuojain ja kertakäyttösuojavaatetus). Laitetta ei saa käyttää ilman sen täydellistä suodatusjärjestelmää.**

VAROITUS

Varmista aina imurin tukeva paikallaan pysyminen kytkemällä imurin pyöräjarrut päälle.

7.1 Verkkovirtakäyttö

1. Liitä pistoke verkkopistorasiaan.
2. Kierrä laitekytkin asentoon "ON".

7.2 Akkukäyttö

HUOMAUTUS

Laitte toimii sekä yhdellä että myös kahdella 36 V:n akulla. Yhdellä akulla käyttöaika on puolet lyhyempi.

HUOMAUTUS

Akkukäytön aikana laitepistorasiaa ei voi käyttää.

1. Laita vähintään yksi Hilti 36V 6.0Ah Li-Ion -akku akkukuiiluun.
2. Kierrä laitekytkin asentoon "ON".
3. Käytön aikana laitteen LED-merkkivalot ilmaisevat akun lataustilan.

7.3 Imuletkun halkaisijan säätö (VC 20-UM-Y/ VC 40-UM-Y)

M-toiminnon varoitusmerkkiäänikynnyksen oikeaksi asettamiseksi valitse letkun halkaisija laitteen kanssa käytettävän letkun mukaisesti.

7.4 Käyttö laitepistorasiaa käytettäessä (vain verkkovirtakäytössä)

VAKAVA VAARA

Pistorasia on tarkoitettu vain sähkötyökalun liittämiseksi suoraan imuriin.

HUOMAUTUS

Varmista ennen verkkopistorasiaan liittämistä, että sähkötyökalu on kytketty pois päältä.

HUOMAUTUS

Kun laitepistorasiaan on liitetty sähkötyökalu, noudata sen käyttöohjeen ohjeita ja turvallisuusohjeita.

HUOMAUTUS

Tarkasta, että liitettävän sähkötyökalun max. ottoteho on pienempi kuin laitepistorasian max. teho (taulukko "Tekniset tiedot" ja laitepistorasiassa oleva teksti).

1. Liitä laitteen pistoke verkkopistorasiaan.
2. Kierrä laitekytkin asentoon "AUTO".
3. Kytke sähkötyökalu päälle. Imuri käynnistyy automaattisesti.

HUOMAUTUS Sähkötyökalun pois päältä kytkemisen jälkeen laite toimii vielä hetken, jotta imuletkussa oleva pöly imuroituu säiliöön.

7.5 Kuivien pölyjen imurointi

HUOMAUTUS

Ennen kuivien pölyjen ja etenkin kiviainespiteisten pölyjen imurointia varmista, että säiliössä on aina oikeanlainen pölypussi (Hilti-tarvike). Imuroitu materiaali on siten helppo ja siisti hävittää.

VAROITUS

Imuroitu jäte on hävitettävä lakimääräysten mukaisesti.

VAROITUS

Älä koskaan imuroi ilman suodatinelementtiä.

VAROITUS

Kun asetat laitekanta paikalleen, varo, ettet jätä käsiäsi puristuksiin ja ettet vaurioita verkkojohtoa.

7.5.1 Suodatinelementin automaattinen puhdistus

HUOMAUTUS

Älä puhdistaa suodatinelementtiä lyömällä tai koputtelemalla sitä kovaa esinettä vasten tai kovalla tai terävällä esineellä kaapimalla. Muutoin suodatinelementin käyttöikä lyhenee.

HUOMAUTUS

Suodatinelementtiä ei saa puhdistaa paineilmalla. Se voisi aiheuttaa murtumia suodatinmateriaaliin.

HUOMAUTUS

Suodatinelementti on kulutusosa. Se on vaihdettava vähintään puolen vuoden välein, runsaassa käytössä useamminkin.

HUOMAUTUS

Suodatinelementin puhdistus toimii vain imuletkun ollessa liitettyinä.

Laitteessa on suodattimen automaattinen puhdistustoiminto, jonka avulla suodatinelementti voidaan lähes kokonaan puhdistaa kiinni tarttuneesta pölystä. Suodattimen puhdistustoiminto voidaan kytkeä pois päältä painikkeella (16) ja takaisin päälle painamalla painiketta uudelleen. Tila näytetään merkkivalolla "Suodattimen automaattisen puhdistuksen tilänäyttö": Merkkivalo palaa = suodattimen puhdistustoiminto kytketty päälle. Merkkivalo ei pala = suodattimen puhdistustoiminto kytketty pois päältä. Aina kun laite kytketään päälle, suodattimen puhdistustoiminto on automaattisesti päälle kytketty. Ilmaisku (sykkivä ääni) puhdistaa suodatinelementin automaattisesti.

7.5.2 Paperisen pölypussin vaihto 2

VAKAVA VAARA

Varo, ettei pussin läpi tunkeudu ulos kappaleita, joihin saattaisit loukata itsesi.

VAROITUS

Imuroitu jäte on hävitettävä lakimääräysten mukaisesti.

1. Irrota pistoke verkkopistorasiasta.
2. Avaa kaksi salpaa.
3. Nosta laitekansi irti likasäiliöstä.
4. Irrota paperisen suodatinpussin muhvi varovasti adapterista.
5. Sulje suodatinpussin muhvi luistilla.
6. Puhdista likasäiliö kankaalla.
7. Kiinnitä uusi pölypussi säiliöön.
8. Aseta laitekansi likasäiliötä vasten.
9. Lukitse kaksi salpaa.

7.5.3 Muovisen pölypussin vaihto 4

VAKAVA VAARA

Varo, ettei pussin läpi tunkeudu ulos kappaleita, joihin saattaisit loukata itsesi.

VAROITUS

Imuroitu jäte on hävitettävä lakimääräysten mukaisesti.

1. Irrota pistoke verkkopistorasiasta.
2. Avaa kaksi salpaa.
3. Nosta laitekansi irti likasäiliöstä.
4. Sulje muovinen pölypussi stanssattujen reikien alapuolelta johtositeellä.
5. Poista muovinen pölypussi.
6. Puhdista likasäiliö kankaalla.
7. Kiinnitä uusi muovinen pölypussi säiliöön (pussin painettujen ohjeiden mukaisesti).
8. Aseta laitekansi likasäiliötä vasten.
9. Lukitse kaksi salpaa.

7.6 Merkkiäänisignaali (VC 20-UM-Y/ VC 40-UM-Y)

Jos ilman virtausnopeus imuletkussa laskee nopeuteen alle 20 m/s, kuuluu turvallisuuden varmistamiseksi varoitusmerkkiääni. Syyt, ks. kappale Vianetsintä.

7.7 Nesteiden imurointi

VAKAVA VAARA

Älä imuroi terveydelle vaarallisia pölyjä.

VAKAVA VAARA

Huoltotöiden suorittamista varten on pistoke irrotettava verkkopistorasiasta ja akut poistettava laitteesta.

VAROITUS

Älä koskaan imuroi ilman suodatinelementtiä.

7.7.1 Ennen nesteiden imurointia

1. Poista pölypussi säiliöstä.
2. Tarkasta täyttymisvalvonnan elektrodien (kaksi metallilevyä laitekannen alapinnassa) likaisuus ja tarvittaessa puhdista harjalla.

7.7.2 Nesteiden imuroinnin aikana

Käytä märkäimurointin mahdollisuuksien mukaan erillistä suodatinelementtiä.

HUOMAUTUS

Mahdollisuuksien mukaan käytä Hilti PTFE-suodatinelementtiä.

Keskeytä imurointi heti ja tyhjennä säiliö, jos vaahtoa alkaa muodostua.

Kun säiliön maksimitäyttömäärä saavutetaan, laite kytkeytyy automaattisesti pois päältä.

7.7.3 Nesteiden imuroinnin jälkeen

1. Avaa kaksi salpaa.
2. Nosta laitekansi irti likasäiliöstä.
3. Tyhjennä säiliö ja puhdista säiliö vesiletkua käyttäen sekä puhdista elektrodit harjalla.

7.8 Työn jälkeen

1. Kytke sähkötyökalu pois päältä.
2. Kierrä laitekytkin asentoon "OFF".
3. Irrota pistoke verkkopistorasiasta.
4. Kiedo verkkojohto johtokelalle.
5. Kiedo imuletku laitteen ympärille ja kiinnitä letkun pää letkunpitoon.
6. Säilytä laite kuivassa tilassa, jossa se on lisäksi suojaassa asiattomalta käytöltä.

7.9 Likasäiliön tyhjentäminen

VAROITUS

Ennen akun kannen avaamista irrota kaikki imupäähän kiinnitettyt osat (esimerkiksi Hilti-varustelaukku) adapterilevystä.

7.9.1 Likasäiliön tyhjentäminen kuivasta pölystä

7.9.1.1 Ennen likasäiliön tyhjentämistä tee seuraavat toimenpiteet:

1. Irrota pistoke verkkopistorasiasta.
2. Nosta laitekansi irti likasäiliöstä ja laske kansi tasaiselle alustalle.

7.9.1.2 Likasäiliön tyhjentämisen jälkeen tee seuraavat toimenpiteet:

VAROITUS

Kun asetat laitekantta paikalleen, varo, ettet jätä käsiäsi puristuksiin ja ettet vaurioita verkkojohtoa.

Asenna laitekansi säiliön päälle ja sulje kaksi salpaa.

7.9.2 Pölypussittoman säiliön tyhjentäminen (nesteestä)

HUOMAUTUS

Imuroitu jäte on hävitettävä lakimääräysten mukaisesti.

1. Tyhjennä säiliö kaatamalla; pidä kiinni tähän tarkoitettuihin tartuntasyvennyksistä.
2. Puhdista likasäiliön reunat kostealla kankaalla.

7.10 Käyttö latausasemana

Latausaseman tilinäyttöjen yhteenveto

-	Palaa jatkuvasti	Laitte on liitetty verkkovirtaan ja toiminta- valmis.
	Viilkkuu	Akku on liian kylmä tai liian kuuma, latausta ei tapahdu. Heti kun akun lämpötila on ohjeenmukaisissa rajoissa, laite kytkee lataamisen automaattisesti päälle.
	Ei pala	Laturin häiriö. Kytke laite pois päältä ja uudelleen päälle; jos merkkivalo ei vielä kukaan syty, vie laite korjattavaksi Hilti-huoltoon.

7.10.1 Latauksen näyttö

Kun latausaseman tilinäytön vihreä LED palaa jatkuvasti, lataustilan toisen tai kummankin LED-merkkivalon vilkkuminen ilmaisee latauksen tapahtuvan.

7.10.2 Yli-/alilämpötilan näyttö

Lataustilan näytön vihreän LED-merkkivalon vilkkuminen ilmaisee, että akku on liian kuuma tai liian kylmä. Akussa olevat LED-merkkivalot näyttävät tällöin litiumioniakun lataustilan.

7.10.3 Akun vian näyttö

Jos latausaseman tilinäytön vihreä LED palaa jatkuvasti ja akussa olevan lataustilan näytön LED-merkkivaloista ei pala yksikään, irrota akku latausasemasta. Jos akun lataustilan näytön aktivoimisen jälkeen LED-merkkivalot eivät syty, akku on rikki. Tarkastuta akku Hilti-huollossa.

7.11 Käyttö kuljetusvaununa

1. Kiinnitä työntökahva mukana toimitetun asennusohjeen mukaisesti.
2. Kiinnitä adapterilevy mukana toimitetun asennusohjeen mukaisesti.
3. Käännä varustelaukkukaari pystysuoraan asentoon.
4. Työnnä Hilti-varustelaukku kahvastaan varustelaukkukaaren päälle. Varmista, että Hilti-varustelaukun teksti on luettavissa (ei ylösalaisin).
5. Rivoitus ja varustelaukkukaari varmistavat Hilti-varustelaukkujen paikallaan pysymisen.

HUOMAUTUS Suurin sallittu kuorma on 25 kg. Pinoa päällekkäin vain niin monta varustelaukkuja, että varustelaukkukaari aina ylettyy ylimmän laukan kahvan aukkoon.

7.12 DPC 20:n kiinnitys (käyttökohteet hiomakoneen DG 150 kanssa)

1. Kiinnitä työntökahva mukana toimitetun asennusohjeen mukaisesti.
2. Kiinnitä adapterilevy mukana toimitetun asennusohjeen mukaisesti.
3. Varmista, että varustelaukkukaari on lukittunut vaakasuoraan asentoon.
4. Aseta DPC 20 syvennyksiin. Varmista, että pistorasia osoittaa eteenpäin.
5. Kiinnitä DPC 20 kiinnityskumeilla.

8 Huolto ja kunnossapito

HUOMAUTUS

Ennen akkutilan kannen avaamista irrota kaikki imupäähän kiinnitetyt osat (esimerkiksi Hilti-varustelaukku) adapterilevystä.

HUOMAUTUS

Suodattimen automaattista puhdistusta ei saa kytkeä pois päältä kvartsia sisältäviä kiviainespölyjä imuroitaessa.

VAROITUS

M-pölyluokan imuria koskien: **HUOMIO: Käytä aina työtehtävään soveltuu pölypussia. Tämä laite sisältää terveydelle vaarallista pölyä. Tyhjentämiset ja huoltotyöt, mukaan lukien pölyussin hävittäminen, saa tehdä vain ammattitaitoinen henkilö, joka käyttää asianmukaista suojavarustusta (vähintään P2-luokan hengityssuojain ja kertakäyttösuojavaahtetus). Laitetta ei saa käyttää ilman sen täydellistä suodatusjärjestelmää.**

8.1 Suodatinelementin vaihto

VAROITUS

Älä koskaan imuroi ilman suodatinelementtiä.

8.1.1 Suodatinelementin irrotus **5**

1. Irrota pistoke verkkopistorasiasta.
2. Avaa suodattimen kannen salvat.
3. Avaa akkutilan kansi lukitsinnokasta.
4. Poista akut akkukuilusta.
5. Kierrä suodattimen kannen kahta kiinnitysruuvia ruuvitaltalla vasemmalle.
6. Nosta suodattimen kantta keskimmäisestä kahvasta, kunnes kansi lukittuu.
7. Poista suodatinelementti varovasti.

8.1.2 Suodatinelementin asennus

1. Puhdista tiivistepinnat kankaalla.
2. Aseta uusi suodatinelementti paikalleen.
3. Sulje suodattimen kansi kääntämällä kannen lukitsin eteenpäin.
4. Kierrä suodattimen kannen kahta kiinnitysruuvia ruuvitaltalla oikealle.
5. Aseta irrottamasi akut takaisin paikoilleen.
6. Sulje akkutilan kansi ja lukitse lukitsinnokka.

8.2 Täytösmäärän valvonnan tarkastus

Tarkasta poiskytkenäkärkien liikaisuus ja tarvittaessa puhdista ne harjalla.

8.3 Laitteen sulkeminen

VAROITUS

Kun asetat laitekantha paikalleen, varo, ettet jätä käsiäsi puristuksiin ja ettet vaurioita verkkojohtoa.

1. Tarkasta laitekannan tiivisteiden liikaisuus ja tarvittaessa puhdista tiiviste kankaalla.
2. Aseta laitekansi likasäiliötä vasten.
3. Lukitse molemmat salvat.

8.4 Laitteen hoito

VAKAVA VAARA

Irrota pistoke verkkopistorasiasta. Poista akkukuilussa mahdollisesti olevat akut.

Älä koskaan käytä laitetta, jos sen tuuletusraot ovat tukkeutuneet! Puhdista tuuletusraot varovasti kuivalla harjalla. Puhdista laitteen ulkopinnat liinalla säännöllisin välein. Älä käytä puhdistamiseen vesisuihkua, paine- tai höyrypainepesuria tai juoksevaa vettä! Muutoin laitteen sähköturvallisuus vaarantuu. Pidä laitteen kahvat puhtaina öljystä ja rasvasta. Älä käytä silikonia sisältäviä hoitoaineita.

M-pölyluokan imuria koskien: Laitetta huollettaessa ja korjattaessa sitä on käsiteltävä siten, ettei Sinulle tai muille henkilöille aiheudu vaaraa. Käytä suodatettua pakkoilmanvaihtoa. Käytä suojavaatteita. Puhdista huolto-työalue siten, ettei haitallisia aineita pääse ympäristöön. Jos olet imuroinut vaarallisia aineita sisältävässä ympäristössä, imuroi laitteen ulkopinnat ja pyyhi ne puhtaiksi tai pakkaa laite tiiviisti ennen kuin viet sen pois työskentelyalueelta. Varo, ettei laitteeseen kertynyttä vaarallista pölyä pääse leviämään muualle.

Huolto- ja korjaustöiden yhteydessä pitää kaikki vaihdetut liikaantuneet osat, joita ei saada riittävän hyvin puhdistettua, pakata tiiviisiin pusseihin ja toimittaa jätehuoltomääräysten mukaiseen jätteenkäsittelyyn.

Hilti-huollon tai ammattitaitoisen, koulutetun henkilön pitää vähintään kerran vuodessa tehdä M-pölyluokan imurille polytekninen tutkimus, jossa tarkastetaan esimerkiksi suodattimen vauriot, laitteen ilmatiiviyys sekä valvonta- ja käyttölaitteiden toiminta.

8.5 Li-ioniakun hoito

Varo, ettei kosteutta pääse tunkeutumaan koteloon sisään. Lataa akku täyteen ennen ensimmäistä käyttämistä.

Jotta akku kestäisi mahdollisimman pitkään, lopeta akun purkaminen laitetta käyttämällä heti, kun laitteen theo selvästi heikentyy.

HUOMAUTUS

Jos jatkat laitteen käyttämistä, akun purkaminen laitetta käyttämällä päättyy automaattisesti ennen kuin akun kenoihin syntyy vaurioita. Laite kytkeytyy pois päältä.

Lataa akku aina vain li-ioniakulle tarkoitettulla Hilti-laturilla.

HUOMAUTUS

- Akun virkistyslataaminen NiCd-akkujen tapaan ei ole tarpeen.
- Lataamisen keskeyttäminen ei vaikuta akun kestoikään.

- Voit myös aloittaa lataamisen milloin vain ilman että akun kestoikä siitä kärsii. NiCd-akuista tuttua lataustason muistamisilmiötä ei esiinny.
- Akut on parasta varastoida täyteen ladattuina viileässä ja kuivassa paikassa. Akun varastoiminen korkeissa lämpötiloissa (esimerkiksi ikkunalasin takana) ei ole suositeltavaa, sillä muutoin akun kestoikä lyhenee ja kennojen itsepurkautumistaso nousee.
- Jos akkua ei enää saa ladattua täyteen, akun kapasiteetti on laskenut vanhentumisen tai ylikuormituksen seurauksena. Tällaista akkua voi kyllä vielä käyttää, mutta on järkevää vaihtaa se uuteen.

8.6 Kunnossapito

VAARA

Sähköosien korjaustyöt saa tehdä ainoastaan ammattitaitoinen erikoiskorjaamo.

Tarkasta säännöllisin välein laitteen ulkoisten osien sekä kaikkien käyttö- ja hallintalaitteiden kunto ja toiminta. Älä käytä laitetta, jos sen osissa on vaurioita tai jos käyttö- ja hallintalaitteet eivät toimi moitteettomasti. Korjauta laite Hilti-huollossa.

8.7 Tarkastus huolto- ja kunnossapitotöiden jälkeen

Huolto- ja kunnossapitotöiden jälkeen on tarkastettava, että imuri on koottu oikein ja toimii moitteettomasti. Tarkasta toiminta.

9 Vianmääritys

VAKAVA VAARA

Jos jokin häiriö ilmenee, irrota pistoke verkkopistorasiasta. Poista akkukuilussa mahdollisesti olevat akut. Häiriö on korjattava ennen käytön jatkamista.

fi

9.1 Akku- ja verkkovirtakäyttö

Vika	Mahdollinen syy	Korjaus
Varoitusmerkkiäni kuuluu (imu-teho heikentynyt; VC 20-UM-Y/ VC 40-UM-Y).	Pölypussi täynnä.	Vaihda pölypussi. Ks. kappale: 7.5.3 Muovisen pölypussin vaihto 4 Ks. kappale: 7.5.2 Paperisen pölypussin vaihto 2
	Suodatinelementti pahoin likaantunut.	Kytke suodattimen automaattinen puhdistus päälle ja tee sitten "tehopuhdistus": Irrota letku, sulje imuaukko kädellä ja tee kolme puhdistusjaksoa. Tarvittaessa vaihda suodatinelementti. Ks. kappale: 8.1 Suodatinelementin vaihto
	Imurin letku tai sähkötyökalan pölysuojus tukossa.	Puhdista letku tai pölysuojus.
Laitte puhaltaa pölyä ulos.	Letkun halkaisijan valitsin väärässä asennossa.	Ks. kappale: 7.3 Imuletkun halkaisijan säätö (VC 20-UM-Y/ VC 40-UM-Y)
	Pölykertymiä säiliön/imupään tiivistyspinnoilla.	Puhdista tiivistyspinnat.
	Suodatinelementti väärin asennettu.	Asenna suodatinelementti uudelleen.
	Suodatinelementti vaurioitunut.	Asenna uusi suodatinelementti.
Laitte ei käynnisty tai laite kytkeytyy pois päältä lyhyen hetken toimittuaan.	Suodattimen tiiviste vaurioitunut.	Asenna uusi suodatinelementti.
	Täyttymisvalvonta on lauennut.	Puhdista täyttymisvalvonnan elektrodit ja niiden ympäristö harjalla.
Akkua ei tunnisteta, ts. mikään LED ei pala tai vilku.	Akku irrotettu ja laitettu paikalleen liian nopeasti.	Irrota akku, odota noin 2 sekuntia ja laita takaisin paikalleen.

9.2 Verkkovirtakäyttö

Vika	Mahdollinen syy	Korjaus
Moottori ei toimi.	Verkkopistorasian sulake palanut tai lauennut.	Vaihda sulake tai kytke sulake takaisin päälle. Etsi vika, jos sulake palaa tai laukeaa uudelleen.
	Säiliö täynnä.	Kytke laite pois päältä. Tyhjennä säiliö. Ks. kappale: 7.9.2 Pölypussittoman säiliön tyhjentäminen (nesteestä)
Laite kytkeytyy itsestään päälle tai pois päältä tai käyttäjä saa staattisen sähköisen iskuja.	Staattisen sähkövarauksen purku ei toimi; laitetta ei ole liitetty maadotettuun pistorasiaan.	Liitä laite maadotettuun pistorasiaan; käytä antistaattiletettä.
Latauksen tilanäytön LED vilkkuu.	Akku liian kuuma tai liian kylmä.	Anna akun jäähtyä tai lämmitä huoneenlämpötilaan.
Ei vaihtoa tyhjentyneeseen akkuun.	Ei kontaktia.	Laita akku uudelleen paikalleen.
	Akkua ei tunnisteta.	Irrota akku laitteesta ja hakeudu Hilti-huoltoon.
Moottori ei toimi automaattikäytössä.	Liitetty laite on rikki tai väärin liitetty.	Tarkasta liitetyn laitteen toiminta, tarvittaessa liitä pistoke kunnolla.
Suodatinelementin automaattinen puhdistus ei toimi.	Imuletkua ei ole liitetty.	Liitä imuletku.
	APFC-painike ei päällä (LED ei pala).	Paina APFC-painiketta.

9.3 Akkukäyttö

Vika	Mahdollinen syy	Korjaus
Laite ei toimi.	Käytetty väärää akkua.	Laita oikea akku paikalleen.
	Akku ei ole kunnolla paikallaan tai akku on tyhjä.	Akun pitää lukittua paikalleen kuultavasti nakshtaen, tai akku on ladattava.
	Sähköinen vika.	Irrota laitteesta akku ja hakeudu Hilti-huoltoon.
Laite ei toimi ja LED-merkkivalo 1 vilkkuu.	Akku on tyhjentynyt.	Vaihda akku ja lataa tyhjentynyt akku.
	Akku liian kuuma tai liian kylmä.	Anna akun jäähtyä tai lämmitä huoneenlämpötilaan.
Laite ei toimi ja latauksen LED-merkkivalo vilkkuu.	Ylikuumentumisuoja.	Anna laitteen jäähtyä.
Akku tyhjenee tavallista nopeammin.	Akun kunto ei optimaalinen.	Tarkastuta akku Hilti-huollossa tai vaihda akku.
Akku ei lukitu paikalleen selvästi nakshtaen.	Akun korvakkeet likaantuneet.	Puhdista korvakkeet ja lukitse akku paikalleen. Jos ongelma ei poistunut, hakeudu Hilti-huoltoon.
Laite tai akku kuumenee voimakkaasti.	Sähköinen vika.	Kytke laite heti pois päältä, irrota laitteesta akku ja hakeudu Hilti-huoltoon.
Ei vaihtoa täyteen akkuun.	Ei kontaktia.	Laita akku uudelleen paikalleen.
	Akkua ei tunnisteta.	Irrota akku laitteesta ja hakeudu Hilti-huoltoon.
Laite kytkeytyy pois päältä, kun yksi akku irrotetaan, vaikka toinen akku on paikallaan.	Irrotettu akku oli "aktiivisena", ts. sitä purettiin juuri.	Kytke laite pois päältä ja uudelleen päälle.

10 Hävittäminen

VAROITUS

Laitteen virheellinen hävittäminen saattaa aiheuttaa seuraavaa: Muoviosien polttamisessa syntyy myrkyllisiä kaasuja, jotka voivat johtaa sairastumisiin. Paristot ja akut saattavat vaurioituessaan tai kuumentuessaan räjähtää, jolloin ne saattavat aiheuttaa myrkytyksen, palovammoja, syöpymisvammoja ja ympäristön saastumisen. Huolimattomasti hävitetty laite saattaa joutua asiattomien henkilöiden käyttöön, jotka voivat käyttää sitä väärin. He saattavat aiheuttaa vammoja itselleen tai toisille ja saastuttaa ympäristöä.

VAROITUS

Hävitä vialliset akut viipymättä. Pidä ne poissa lasten ulottuvilta. Älä pura akkuja äläkä polta niitä.

VAROITUS

Hävitä vanhat akut maakohtaisten ympäristönsuojelumääräysten mukaisesti tai toimita vanhat akut Hiltille hävitettäväksi.



Hilti-laitteet on pääosin valmistettu kierrätyskelpoisista materiaaleista. Kierrätyksen edellytys on materiaalien asianmukainen erottelu. Hilti (Suomi) Oy ottaa vanhat koneet ja laitteet kierrätettäviksi. Lisätietoja saat Hilti-asiakaspalvelusta tai Hilti-myyntiedustajalta.

fi



Koskee vain EU-maita

Älä hävitä sähkölaitteita tavallisen sekajätteen mukana!

Sähkö- ja elektroniikkalaiteromua koskevan EU-direktiivin ja sen maakohtaisten sovellusten mukaisesti käytetyt sähkölaitteet ja akut on toimitettava erilliskeräyspisteeseen ja ohjattava ympäristöstävälliseen kierrätykseen.

Porauslietteen hävittäminen

Ympäristönsuojelun kannalta porauslietteen johtaminen viemäriin ilman esikäsitelyä on ongelmallista. Ota alueellisilta viranomaisilta selvää paikallisista määräyksistä. Suositamme seuraavaa esikäsitelyä:

1. Kerää porausliete talteen (esimerkiksi märkäimurilla).
2. Anna porauslietteen saostua ja hävitä kiinteä aines rakennusainejätteen mukana. (Saostusaineen käyttö nopeuttaa kiinteän aineksen sakkautumista pohjalle).
3. Ennen kuin johdat jäljelle jäävän veden (alkalista, pH-arvo > 7) viemäriin, neutraloi se sekoittamalla siihen hapanta neutralointiainetta, tai laimenna runsaalla vedellä.

Porauspölyn hävittäminen

Imuroitu porauspöly on hävitettävä voimassa olevien kansallisten jätehuoltomääräysten mukaisesti.

11 Laitteen valmistajan myöntämä takuu

Jos sinulla on takuuehtoihin liittyviä kysymyksiä, ota yhteys paikalliseen Hilti-edustajaan.

12 EU-vaatimustenmukaisuusvakuutus (originaali)

Nimi:	Märkä-/kuivaimuri
Tyypimerkintä:	VC 20-U-Y/VC 20-UM-Y/VC 40-U-Y/VC 40-UM-Y
Sukupuolvi:	01
Suunnitteluvuosi:	2012

Vakuutamme, että tämä tuote täyttää seuraavien direktiivien ja normien vaatimukset: 2006/42/EY, 2004/108/EY, 2011/65/EY, EN 60335-1, EN 60335-2-69, EN 60335-2-29, EN ISO 12100.

Hilti Corporation, Feldkircherstrasse 100,
FL-9494 Schaan



Paolo Luccini
Head of BA Quality and Process Management
Business Area Electric Tools & Accessories
07/2012



Johannes Wilfried Huber
Senior Vice President
Business Unit Diamond

07/2012

Tekninen dokumentaatio:

Hilti Entwicklungsgesellschaft mbH
Zulassung Elektrowerkzeuge
Hiltistrasse 6
86916 Kaufering
Deutschland



Hilti Corporation

LI-9494 Schaan

Tel.: +423/234 21 11

Fax: +423/234 29 65

www.hilti.com

5.964-698.0

Hilti = registered trademark of Hilti Corp., Schaan

W 4223 | 0314 | 00-Pos. 2 | 1

Printed in Germany © 2014

Right of technical and programme changes reserved S. E. & O.

2055199 / A5



2055199