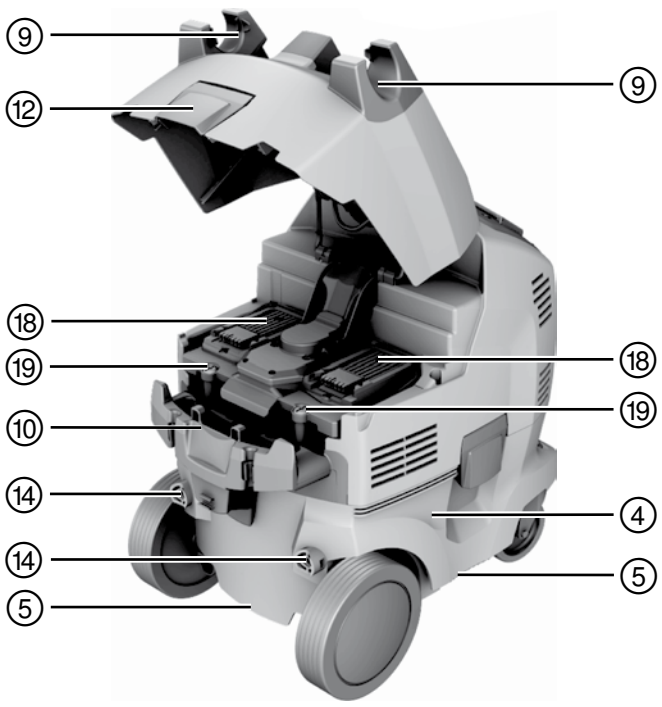
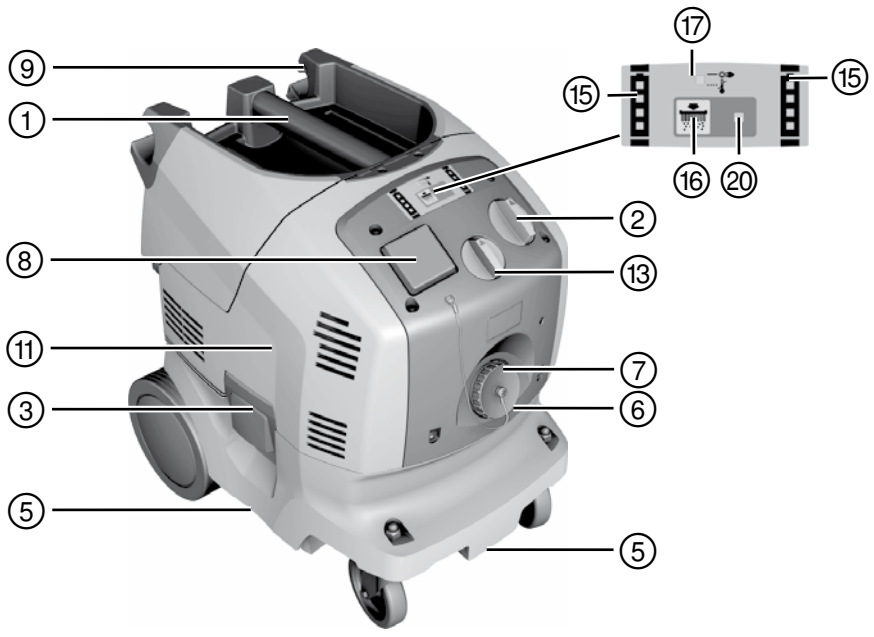


HILTI

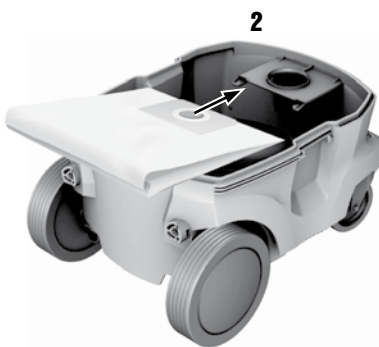
**VC 20-U-Y /
VC 20-UM-Y /
VC 40-U-Y /
VC 40-UM-Y**

Bedienungsanleitung	de
Operating instructions	en
Mode d'emploi	fr
Istruzioni d'uso	it
Manual de instrucciones	es
Manual de instruções	pt
Gebruiksaanwijzing	nl
Brugsanvisning	da
Bruksanvisning	sv
Bruksanvisning	no
Käyttöohje	fi
Οδηγίες χρήσεως	el
Használati utasítás	hu
Инструкция по эксплуатации	ru

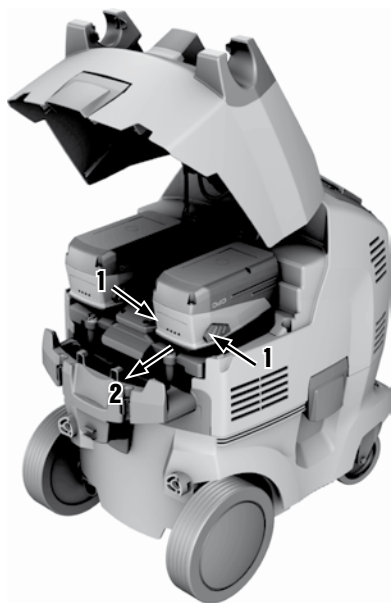




2

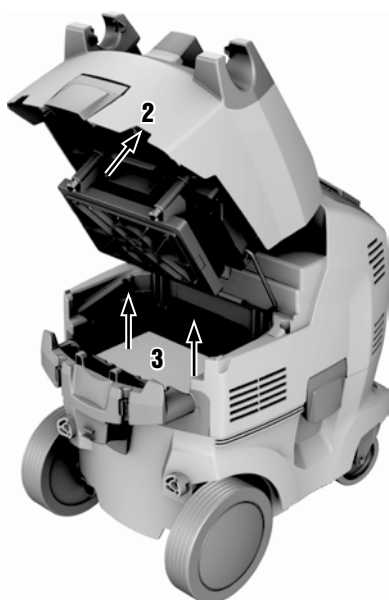
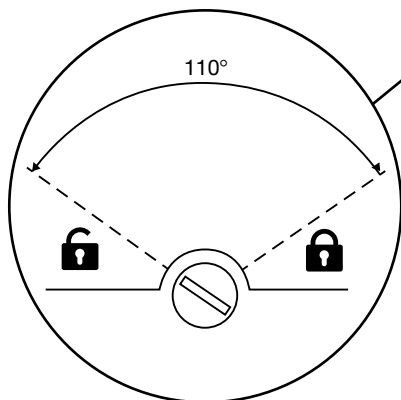
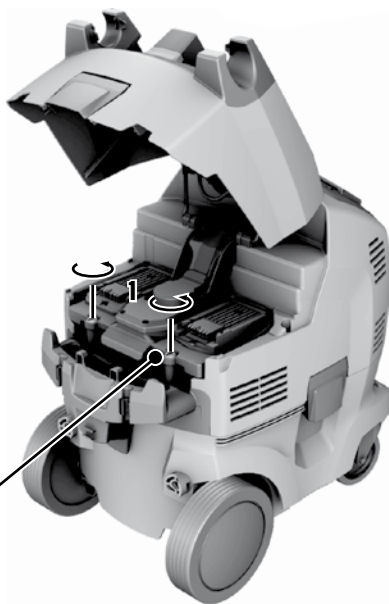


3



4





VC 20-U-Y/VC 20-UM-Y/VC 40-U-Y/VC 40-UM-Y Våt- och torrdammsugare

Läs noga igenom bruksanvisningen innan du använder verktyget.

Förvara alltid bruksanvisningen tillsammans med verktyget.

Se till att bruksanvisningen följer med verktyget, om detta lämnas till en annan användare.

Innehållsförteckning	Sidan
1 Allmän information	153
2 Beskrivning	154
3 Tillbehör	156
4 Teknisk information	157
5 Säkerhetsföreskrifter	158
6 Före start	161
7 Drift	162
8 Skötsel och underhåll	165
9 Felsökning	167
10 Avfallshantering	168
11 Tillverkarens garanti	169
12 Försäkran om EU-konformitet (original)	169

1 Siffrorna hänvisar till olika bilder. Bilderna som hör till texten hittar du på det utvåkbara omslaget. Ha alltid detta uppslaget vid genomgång av bruksanvisningen.

I texten till denna bruksanvisning innebär "verktyget" alltid våt- och torrdammsugaren

VC 20-U-Y/VC 20-UM-Y/VC 40-U-Y/VC 40-UM-Y. Alla texter i denna bruksanvisning handlar om alla 4 verktygen, såvida det inte uttryckligen anges att det handlar om VC 20-UM-Y / VC 40-UM-Y.

Verktygets komponenter, reglage och indikeringar **1**

- ① Handtag
- ② Omkopplare
- ③ Låsklämma
- ④ Smutsbehållare
- ⑤ Handtag
- ⑥ Slangens fäste
- ⑦ Lock för slangfäste (endast VC 20-UM-Y/VC 40-UM-Y)
- ⑧ Eluttag
- ⑨ Slanghållare
- ⑩ Kabellindning
- ⑪ Sughuvud
- ⑫ Låsklämma för batterilock
- ⑬ Slangdiameterväljare (endast VC 20-UM-Y/VC 40-UM-Y)
- ⑭ Monteringshål för skjutbygel (skjutbygeln är tillbehör)
- ⑮ Indikering av laddningsstatus
- ⑯ Knapp filterrensning från/till
- ⑰ Statusindikering laddningsstation
- ⑱ Batterifack (li/re)
- ⑲ Låsskruvar filterlock
- ⑳ Statusindikering automatisk filterrensning

SV

1 Allmän information

1.1 Riskindikationer och deras betydelse

FARA

Anger överhängande risker som kan leda till svåra personskador eller dödsolycka.

WARNING

Anger en potentiell risksituation som skulle kunna leda till allvarlig personskada eller dödsolycka.

FÖRSIKTIGHET

Anger situationer som kan vara farliga och leda till skador på person eller utrustning.

OBSERVERA

Används för viktiga anmärkningar och annan praktisk information.

1.2 Förklaring av illustrationer och fler anvisningar

Förbudssymboler



Får inte transporteras med lyftkran

Varningssymboler



Varning för allmän fara



Varning för frätande ämnen



Varning för farlig elspänning



Varning för explosiva ämnen

Påbudssymboler



Använd skyddskläder



Använd skyddshandskar



Använd hörselskydd



Använd skyddsskor



Använd andningskydd

Övriga symboler



Läs bruksanvisningen före användning



Återvinning av avfall

På verktyget



VARNING: Apparaten innehåller hälsovådligt damm. Tömning och underhåll samt borttagning av dammhållare får endast utföras av kompetenta personer som bär därför avsedd personlig skyddsutrustning. Koppla inte in den innan hela filtersystemet har installerats och volymströmkontrollens funktion har kontrollerats.

Här hittar du identifikationsdata på verktyget

Typbeteckningen och serienumret finns på verktygets typskylt. Skriv in dessa uppgifter i bruksanvisningen så att du alltid kan ange dem om du vänder dig till vår representant eller verkstad.

Typ: _____

Generation: 01 _____

Serienr: _____

2 Beskrivning

2.1 Korrekt användning

Verktyget är en universaldammsugare för industriellt bruk som effektivt gör rent från torrt damm. Den kan användas under såväl torra som våta förhållanden.

Verktyget kan drivas via elnätet men också nätberoende med Hilti 36 V litiumjonbatterier. I nätdrift kan verktyget samtidigt användas som universell laddningsstation för alla Hiltis litiumjonbatterier (14 V/22 V/36 V). Vid användning av adapterplatta och skjutbygel (tillbehör) kan dammsugaren användas som transportvagn för upp till tre Hilti-boxar.

Verktyget används för att suga upp mineraliskt borrhslam vid våtanvändning med Hiltis diamantborrverktyg resp. Hiltis diamantsågar och för att suga upp stora mängder mineraldamm vid torranvändning med Hiltis diamantslipmaskiner, vinkelslipar, borrhämmare och torrborkronor.

Verktygen VC 20-UM-Y och VC 40-UM-Y är avsedda för uppsugning av torrt, icke brännbart damm, vätskor, träspån, kvartshaltigt mineraldamm och hälsovådligt damm med exponeringsgränsvärden (t.ex. NGV- eller HGV-värden) $\geq 0,1$ mg/m³ (dammklass M enligt IEC/EN 60335-2-69).

Uppsugning av alla andra hälsovådliga material är förbjuden.

Uppsugning av olja och flytande medier med en temperatur på högre än 60 °C är förbjuden.

Vid uppsugning av damm med exponeringsgränsvärde måste det finnas tillräcklig ventilation i rummet, eftersom verktygets frånluft återförs till rummet (observera de bestämmelser som gäller för ditt land).

Verktyget får inte användas för uppsugning av explosiva ämnen, glödande eller brinnande resp. elfångda material (undantag: träspån), aggressiva dammpartiklar (t.ex. magnesium-aluminiumdamm) eller vätskor (t.ex. bensin, lösningsmedel, syror, kyl- och smörjmedel).

Verktyget får inte användas i liggande position.

Verktyget får inte väga mer än 80 kg inklusive tillsatsvikt och suggods.

Använd inte verktyget som ersättning för ledare.

Använd inte verktyget för stationär kontinuerlig drift i automatiska eller halvautomatiska anläggningar. Personal som ska använda verktyget måste innan arbetet påbörjas informeras om hur verktyget ska hanteras, vilka faror som finns förknippade med materialet och hur det material som har sugits upp ska hanteras. Användning under vatten är inte tillåten.

Människor och djur får inte dammsugas med verktyget.

För att förhindra elektrostatiska effekter bör du använda en antistatisk dammsugarslang.

Verktyget är avsett för professionellt bruk, t.ex. i hotell, skolor, sjukhus, fabriker, affärer, kontor och uthyrningslokaler. Hälsovådliga material (som asbest) får inte bearbetas.

Arbetsområden kan vara: byggsplatser, verkstäder, renoveringar, ombyggnader och nybyggen.

Observera de råd beträffande användning, skötsel och underhåll som ges i bruksanvisningen.

För att undvika skador bör du endast använda originaltillbehör och verktyg från Hilti.

Verktyget och dess tillbehör kan utgöra en risk om de används på ett felaktigt sätt av utbildad personal eller inte används enligt föreskrifterna.

Verktyget får inte ändras eller byggas om på något sätt.

Observera även de säkerhets- och användningsinstruktioner som gäller för tillbehören.

Använd för säkerhets skull endast godkända batterier och batteriladdare.

Använd inte batteriet som energikälla för andra ospecificerade verktyg.

2.2 Inställningar för slangdiameter (endast VC 20-UM-Y/VC 40-UM-Y)

Välj slangdiameter efter den slang som används på verktyget för korrekt inställning av varningston.

2.3 I standardutrustningen ingår

- 1 Apparat inklusive filterelement
- 1 Dammsugarslang, komplett med slangkoppling, elektriskt ledande, slanganslutning och konadapter
- 1 Dammsugarpåse av plast PE VC 20
- 1 Bruksanvisning

2.4 Användning av förlängningskabel

Använd endast godkända förlängningskablar med tillräckligt stor area. Annars finns det risk för nedsatt kapacitet och överhettning i kabeln. Kontrollera regelbundet att förlängningskabeln inte är skadad. Byt ut skadade förlängningskablar.

Rekommenderad minsta area och max. kabellängd för verktyget vid drift med elverktyg via eluttag:

Kabelarea	1,5 mm ²	2,5 mm ²	3,5 mm ²
Nätspänning 220–240 V	20 m	40 m	50 m

Använd bara förlängningskablar med skyddsledare!

Använd inte förlängningskabel med en kabelarea på mindre än 1,5 mm².

2.5 Förlängningskabel utomhus

Vid arbete utomhus, använd endast en förlängningskabel som är godkänd och märkt för detta ändamål.

2.6 Användning av generator eller transformator

Detta verktyg kan drivas med en generator eller transformator under följande förutsättningar: Uteffekten i watt måste vara minst dubbelt så hög som den maximala effekt som anges på verktygets typskylt, och driftspänningen måste alltid ligga mellan +5 % och -15 % av märkspänningen. Frekvensen måste vara 50 till 60 Hz, aldrig över 65 Hz, och en automatisk spänningsreglerare med startförstärkning måste finnas.

Andra verktyg får aldrig använda samma generator/transformator. Om andra verktyg kopplas till eller från kan under- eller överspänningstopparna orsaka skador på det aktuella verktyget.

2.7 Bruksanvisning för tillbehör

Tillbehör	Användningstyp
Dammsugarpåse av plast PE VC 20/40	Mineraliska tillämpningar, vått och torrt
Dammsugarpåse av papper VC 20/40	Trätillämpningar

Tillbehör	Användningstyp
Filterelement PTFE	Våt- och intensiv torranvändning
Filterelement VC 20/40	Mest torrt
Filterelement PES VC 20/40	Vått och torrt
Dammsugarslang antistatisk 27 mm med 3,5 m	Vått och torrt
Dammsugarslang, antistatisk 36 mm med 4,65 m	Vått och torrt

För VC 20-UM-Y och VC 40-UM-Y måste en dammsugarpåse (dammsugarpåse av plast eller av papper) användas!

2.8 Laddningsstatus för litiumjonbatterierna under laddningen

Lysdiod fast sken	Lysdiod blinkande	Laddningsstatus i %
Lysdiod 1, 2, 3, 4	-	= 100 %
Lysdiod 1, 2, 3	Lysdiod 4	75 % till 100 %
Lysdiod 1, 2	Lysdiod 3	50 % till 75 %
Lysdiod 1	Lysdiod 2	25 % till 50 %
-	Lysdiod 1	< 25 %

SV

3 Tillbehör

Reservdelar och tillbehör kan beställas via Hiltis distributionskanaler.

Beteckning	Artikelnummer, beskrivning
Dammsugarpåse av plast PE VC 20	203854, Dammsugare av klass M: mineraliska tillämpningar
Dammsugarpåse av plast PE VC 40	203852, Dammsugare av klass M: mineraliska tillämpningar
Dammsugarpåse av papper, kompl. VC 20	203858, Dammsugare av klass M: Trätillämpningar
Dammsugarpåse av papper, kompl. VC 40	203856, Dammsugare av klass M: Trätillämpningar
Filterelement PTFE	436058
Filterelement VC 20/40	203862
Filterelement PES VC 20/40	203863
Dammsugarslang antistatisk 27 mm med 3,5 m	203865
Dammsugarslang, antistatisk 36 mm med 4,65 m	203867
Konadapter	203878
Skjutbygel VC 20	2044214
Skjutbygel VC 40	2047174
Adapterplatta	2044211
Tillbehörsbox	2044212
Tillbehörssats	2044213, 1 rörkrök, 3 förlängningsrör, 1 golvmunstycke med lamelkanter och 1 uppsättning borstar

4 Teknisk information

Med reservation för tekniska ändringar!

Märkspänning	220...240 V	220...240 V/CH	220...240 V/GB	220...240 V/NZ	36 V
Märkeffekt	1 200 W	1 200 W	1 200 W	1 200 W	750 W
Anslutningseffekt via inbyggt eluttag för elverktyg (om sådant finns)	2 000 W	700 W	1 400 W	800 W	
Nätanslutning (typ)	H07 RN-F 3G 1,5 mm ²	H07 RN-F 3G 1,5 mm ²	H07 RN-F 3G 1,5 mm ²	H07 RN-F 3G 1,5 mm ²	

Strömförsörjning	Nät drift (230 V)	Batteridrift
Max. volymström (luft) VC 20-U-Y, VC 40-U-Y	74 l/s	57 l/s
Max. volymström (luft) VC 20-UM-Y, VC 40-UM-Y	136 m ³ /h	106 m ³ /h
Max. vakuum VC 20-U-Y, VC 40-U-Y	23 kPa	16,6 kPa
Max. vakuum VC 20-UM-Y, VC 40-UM-Y	22 kPa	15,6 kPa

Verktys- och användningsinformation

Skyddstyp	Skyddstyp I
Skyddstyp	IP X4, skyddad mot vattenstänk

Buller- och vibrationsinformation (uppmätt enligt EN 60335-2-69):

Karaktäristisk A-vägd ljudtrycksnivå	71 dB (A)
Osäkerhet för nominell ljudeffektsnivå	2,5 dB (A)
Triaxiellt vibrationsvärde (vibrationsvektorsumma)	< 2,5 m/s ²
Osäkerhet (K)	har beaktats i vibrationsvärdet

Verktys	VC 20-U-Y/ VC 20-UM-Y	VC 40-U-Y/ VC 40-UM-Y
Frekvens	50/60 Hz	50/60 Hz
Vikt enligt EPTA-direktivet 01/2003	15,3 kg / 15,3 kg	16,9 kg / 16,9 kg
Vikt dammsugarslang	1,3 kg	1,3 kg
Mått (L x B x H)	545 mm x 380 mm x 545 mm	530 mm x 380 mm x 675 mm
Nätanslutningskabel	5 m	5 m
Behållarens volym	21 l	36 l
Effektiv dammkapacitet	23 kg	40 kg
Effektiv vattenkapacitet	13,5 l	25 l
Dammsugarslangens diameter (på skruvkopplingens sug sida, verktygssidans snäppanslutning)	36 mm	36 mm
Lufttemperatur	-10...+40 °C	-10...+40 °C
Automatisk filterrengöring (kan stängas av) ungefär var	15 s	15 s

SV

Laddningsstation

Utgångseffekt	365 W
Utgångsspänning	7,2...36 V
Styrning	Elektronisk laddningskontroll och styrning via mikrokontroller
Kylning	Aktiv kylning
Batteri	Litiumjon

OBSERVERA

Vid höga eller för låga temperaturer blir batteriets laddningstider längre. Kalla temperaturer kan leda till att batteriet inte laddas upp helt.

Spänning	Typ	Laddningstid	Exempel för laddarna:
14,4 V	B 14/1.6 Li-Ion	21 min	SFC 14-A
14,4 V	B 14/3.3 Li-Ion	23 min	SFC 14-A
21,6 V	B 22/1.6 Li-Ion	21 min	SFC 22-A
21,6 V	B 22/2.6 Li-Ion	24 min	SFH 22-A
21,6 V	B 22/3.3 Li-Ion	31 min	SFC 22-A
36 V	B 36/3.0 Li-Ion	24 min	TE 6-A36
36 V	B 36/3.9 Li-Ion	44 min	TE 7-A
36 V	B 36/6.0 Li-Ion	42 min	TE 30-A

Batteri	B 36/6.0 Li-Ion
Märkspänning	36 V
Kapacitet	6 Ah
Laddningskapacitet	216 Wh
Vikt	1,8 kg
Batterityp	Litiumjon
Temperaturövervakning	NTC
Skydd mot fullständig urladdning	ja

5 Säkerhetsföreskrifter

5.1 Allmänna säkerhetsanvisningar

WARNING! Läs alla säkerhetsföreskrifter och anvisningar. Att inte iaktta säkerhetsföreskrifter och anvisningar kan orsaka elstötar, brand och/eller allvariga personskador. **Förvara alla säkerhetsföreskrifter och anvisningarna på ett säkert ställe för framtida användning.**

5.1.1 Säker arbetsmiljö

- Håll arbetsområdet rent och väl belyst.** Oordning eller bristfällig belysning på arbetsplatsen kan leda till olyckor.
- Använd inte elverktyget i omgivningar med explosionsrisk där det finns brännbara vätskor, gaser eller damm.** Verktyget genererar gnistor som kan antända damm eller ångor.
- Se till att barn och obehöriga personer uppehåller sig på tryggande avstånd under arbetet med**

apparaten. Om du störs av obehöriga personer kan du förlora kontrollen över elverktyget.

5.1.2 Elektrisk säkerhet

- Verktygets elkontakt måste passa till vägguttaget. Elkontakten får absolut inte ändras. Använd inte adapterkontakter tillsammans med skyddsjordade elverktyg.** Originalkontakter och lämpliga vägguttag minskar risken för elstötar.
- Undvik kroppskontakt med jordade ytor som rör, värmelement, spisar och kylskåp.** Det finns en större risk för elstötar om din kropp är jordad.
- Skydda verktyget mot regn och väta.** Tränger vatten in i ett elverktyg ökar risken för elstötar.
- Använd inte kabeln på ett felaktigt sätt och inte för att bära eller hänga upp verktyget eller för att dra ut elkontakten ur vägguttaget.** Håll nätsladden på avstånd från värme, olja, skarpa kanter och

rörliga delar. Skadade eller tilltrasslade ledningar ökar risken för elstötar.

- e) När du arbetar med ett verktyg utomhus, använd endast en förlängningskabel som är avsedd för utomhusbruk. Om en lämplig förlängningskabel för utomhusbruk används minskar risken för elstötar.
- f) Om det är absolut nödvändigt att använda verktyget i fuktig miljö ska du använda en jordfelsbrytare. Användning av jordfelsbrytare minskar risken för elstötar.

5.1.3 Personsäkerhet

- a) Var uppmärksam, kontrollera vad du gör och använd verktyget med förnuft. Använd inte verktyget när du är trött eller om du är påverkad av droger, alkohol eller mediciner. Under användning av elverktyg kan även en kort stunds bristande uppmärksamhet leda till allvarliga kroppsskador.
- b) Undvik oavsiktlig igångsättning. Se till att verktyget är fränkopplat innan du ansluter det till nätströmmen och/eller batteriet, tar upp det eller bär det. Om du bär verktyget med fingret på strömbrytaren eller ansluter ett tillkopplat verktyg till nätströmmen kan en olycka inträffa.
- c) Undvik en onormal kroppshållning. Se till att du står stadigt och håller balansen. Då kan du lättare kontrollera verktyget i oväntade situationer.
- d) Bär lämpliga kläder. Bär inte löst hängande kläder eller smycken. Håll håret, kläderna och handskarna på avstånd från rörliga delar. Löst hängande kläder, smycken och långt hår kan dras in av roterande delar.
- e) När du använder elverktyg med anordningar för uppsugning och uppsamling av damm, bör du kontrollera att dessa anordningar är rätt monterade och används korrekt. Används en dammsugare kan faror som orsakas av damm minskas.

5.1.4 Användning och hantering av verktyget

- a) Överbelasta inte verktyget. Använd verktyg som är avsedda för det aktuella arbetet. Med ett lämpligt verktyg kan du arbeta bättre och säkrare inom angivet effektområde.
- b) Använd inte verktyg vars strömbrytare är defekt. Ett verktyg som inte kan kopplas in eller ur är farligt och måste repareras.
- c) Dra ut elkontakten ur uttaget och/eller ta ut batteriet innan du gör inställningar, byter tillbehör eller lägger ifrån dig verktyget. Denna skyddsåtgärd förhindrar oavsiktlig inkoppling av verktyget.
- d) Förvara apparaten oåtkomligt för barn. Verktyget får inte användas av personer som inte är förtrogna med dess användning eller som inte har läst denna anvisning. Verktyg är farliga när de används av oerfarna personer.
- e) Underhåll verktyget noggrant. Kontrollera att rörliga komponenter fungerar felfritt och inte kärvar och att komponenter inte har brustit eller skadats. Se till att skadade delar repareras innan verktyget åter används. Många olyckor orsakas av dåligt skötta verktyg.

- f) Använd verktyg, tillbehör, insatsverktyg osv. enligt dessa anvisningar och på sätt som föreskrivits för aktuellt verktyg. Ta hänsyn till arbetsvillkoren och arbetsmomenten. Används verktyget på ett icke ändamålsenligt sätt kan farliga situationer uppstå.

5.1.5 Service

Låt endast kvalificerad fackpersonal reparera verktyget och använd då endast originalreservdelar. Detta garanterar att elverktygets säkerhet upprätthålls.

5.2 Extra säkerhetsföreskrifter

5.2.1 Personlig skyddsutrustning



- a) Användaren och personer som befinner sig i närheten måste bära skyddsglasögon, skyddshjälm, hörselskydd, skyddshandskar, skyddsskor och ett andningsskydd (P2) då verktyget används och underhålls.
- b) Vid arbete med mineraliskt borrar bör du bära skyddskläder och undvika hudkontakt (pH>9, frätande)

5.2.2 Krav på användaren

- a) Endast auktoriserad, utbildad personal får använda, sköta och utföra underhåll på verktyget. Personalen måste vara särskilt informerad om de eventuella risker som kan uppstå.
- b) Var särskilt försiktig när du arbetar i trappor.
- c) Stoppa aldrig in något i verktygets öppningar. Använd inte verktyget när öppningarna är tilltäppta. Håll öppningarna fria från damm, ludd, hår och allt som kan hindra luftflödet.

5.2.3 Åtgärder för att göra arbetsplatsen säker



- a) Se till att det finns bra ventilation på arbetsplatsen. Dåligt ventilerade arbetsplatser kan orsaka hälsoskador på grund av för mycket damm.
- b) Håll ordning på arbetsområdet och ta bort alla föremål som du kan skada dig på. Oordning på arbetsplatsen medför ökad olycksrisk.
- c) Låt inte andra personer röra vid verktyget eller förlängningskabeln.
- d) Håll alltid nät- och förlängningskabeln samt dammsugarslangen bakom apparaten under

arbetet. På så sätt minskar risken för att du snubblar.

- e) **Stoppa alltid undan nät- och förlängningskabeln samt dammsugarslangen efter arbetet.** Det minskar snubblingsrisken.
- f) **Flytta inte apparaten med en kran.**
- g) **Barn bör tillsägas att inte leka med verktyget.**
- h) **Verktyget är inte avsett att användas av personer med begränsade fysiska, sensoriska eller mentala färdigheter (inklusive barn) eller personer som saknar tillräcklig erfarenhet och/eller kunskap, såvida inte någon behörig person kan lämna fullgoda instruktioner, övervaka arbetet och ansvara för användarens säkerhet.**

5.2.4 Omsorgsfull hantering och användning av verktyget

- a) **Lämna aldrig verktyget utan uppsikt.**
- b) **Apparaten måste skyddas mot frost.**
- c) **Observera för dammsugare av M-klass att apparatens slangfäste stängs med låshylsan vid transport och när apparaten inte används.**
- d) **Kontrollera att filtret sitter riktigt. Kontrollera att filtret är oskadat.**
- e) **Kör inte över nätkabeln med dammsugaren.**
- f) **Anordningen för vattennivåbegränsningen ska rengöras regelbundet med borste enligt anvisningarna. Kontrollera om den är skadad.**
- g) **Ladda batterierna endast i de laddare som tillverkaren har rekommenderat.** Brandrisk kan uppstå om en laddare som är avsedd för en viss typ av batterier används för andra batterityper.
- h) **Håll gem, mynt, nycklar, spikar, skruvar och andra små metallföremål på avstånd från reservbatterier för att undvika kortslutning av kontaktarna.** En kortslutning av batteriets kontakter kan leda till brännskador eller brand.
- i) **Om batteriet används på fel sätt kan vätska rinna ur batteriet. Undvik kontakt med vätskan. Vid oavsiktlig kontakt, spola med vatten. Om vätska kommer i kontakt med ögonen, uppsök dessutom läkare.** Batterivätskan kan orsaka hudirritation eller brännskada.
- j) **Utsätt inte batterierna för höga temperaturer eller öppen eld.** Explosionsrisk föreligger
- k) **Batterierna får inte demonteras, klämmas, hettas upp över 80 °C eller brännas.** Brand-, explosions- och skaderisk föreligger.
- l) **Undvik inträngande fukt.** Inträngande fukt kan orsaka kortslutning och leda till utbrända delar eller att en komponent börjar brinna.
- m) **Använd inte batterier som inte är avsedda för det aktuella verktyget.** Vid användning av andra batterier, eller om batteriet används för andra ändamål, finns risk för brand och explosion.
- n) **Se de särskilda anvisningarna för transport, lagring och användning av litiumjonbatterier.**
- o) **Undvik att kortsluta batteriet.** Innan du sätter in batteriet i verktyget bör du kontrollera att både batteriets och verktygets kontakter är fria från smuts och andra

hinder. Om batteriets kontakter kortsluts föreligger risk för brand, explosion eller frätskador.

- p) **Skadade batterier (t.ex. med repor, skadade eller böjda delar, intryckta och/eller utdragna kontakter) får varken laddas eller användas.**

5.2.5 Mekanik

Följ anvisningarna för skötsel och underhåll.

5.2.6 Elektricitet



- a) **Stick in stickproppen i ett passende jordat uttag som är säkert installerat och anpassat till de lokala förhållandena.**
- b) **Om du inte är säker på att uttaget är jordat ska du låta en utbildad yrkeselektriker kontrollera det.**
- c) **Kontrollera regelbundet apparatens anslutningskabel och lämna in den till en Hilti-verkstad om den är skadad. Kontrollera förlängningskablarna regelbundet och byt ut dem om de är skadade.**
- d) **Kontrollera att verktyget och alla kablar fungerar som de ska. Använd inte verktyget eller tillbehören om de är skadade, om de inte är kompletta eller om inte alla manöverelement fungerar som de ska.**
- e) **Om kabeln eller förlängningskabeln skadas under arbetet får du inte röra vid den. Dra ut stickproppen ur uttaget. Skadade kablar och förlängningskablar utgör en risk för elstötar.**
- f) **Nätanslutningsledningen får endast bytas ut mot den typ som har specificerats i bruksanvisningen.**
- g) **Vid strömavbrott: Stäng av verktyget och dra ur nätkontakten.**
- h) **Du bör inte använda en förlängningskabel som har flera uttag om de andra uttagen samtidigt används av andra verktyg.**
- i) **Använd eluttaget endast för det ändamål som fastställts i bruksanvisningen.**
- j) **Tvätta aldrig sugöverdelen med vatten. Fara för människor och apparat.**
- k) **Anslutningar till nät-, förlängnings- och andra kablar måste vara skyddade mot vatten.**
- l) **Håll direkt i elkontakten när du drar ut nätkabeln ur uttaget (undvik att dra eller rycka i kabeln).**
- m) **Dra aldrig dammsugaren i kabeln när du flyttar den.**
- n) **Använd inte verktyget om det är smutsigt eller blött. Om verktyget är täckt med damm av ledande material eller om det är fuktigt kan du riskera att få en elektrisk stöt. Låt därför Hilti-service kontrollera laddaren med jämna mellanrum, framför allt om du ofta arbetar med ledande material.**
- o) **Kontrollera att kabeln inte ligger i en vattenpöl eller liknande.**

- p) Rör aldrig uttaget eller tillbehören med våta händer.

5.2.7 Suggods



- a) Hälsovådligt, brännbart eller explosivt damm får inte sugas upp (magnesium-aluminiumdamm, asbest etc.).
- b) Verktøget i dammklass M är avsett för uppsugning av torrt, ej brännbart damm, träspån, kvartshaltigt mineraldamm och hälsovådligt damm med exponeringsgränsvärde $\geq 0,1 \text{ mg/m}^3$. Verktøget måste utrustas med därför avsedda filter beroende på hur farligt det damm som ska sugas upp är.

- c) Brännbara, explosiva och aggressiva vätskor får inte sugas upp (kylnings- och smörjmedel, bensin, lösningsmedel, syror (pH<5), lut (pH>12,5) osv.)
- d) Om skum eller vätska tränger ut, slå omedelbart av apparaten.
- e) Undvik kontakt med basiska eller sura vätskor. Vid oavsiktlig kontakt, spola med vatten. Om du får vätska i ögonen bör du skölja ögonen med rikligt med vatten och dessutom kontakta läkare.
- f) Vid uppsugning av hett suggods upp till max. 60 °C ska skyddshandskar användas.
- g) Sug inte upp några föremål som kan leda till att du skadar dig på dammsugarpåsen (t.ex. spetsigt eller vasst suggods)

5.2.8 Termik

Hett material > 60 °C får inte sugas upp (glödande cigaretter, het aska o.s.v.).

6 Före start



6.1 Sugning

FÖRSIKTIGHET

Spänningen måste vara densamma som på verktygets typskylt. Försäkra dig om att verktyget inte är anslutet till elnätet.

FARA

Apparaten får endast anslutas till en ordentligt jordad strömkälla.

FÖRSIKTIGHET

Se hela tiden till att dammsugaren står stadigt genom att aktivera hjulbromsarna.

FÖRSIKTIGHET

Var försiktig så att du inte klämmer dig och så att kabeln inte skadas när du sätter dit sughuvudet.

6.1.1 Första start

1. Ta ut verktyget ur förpackningen och anslut medföljande sugarslang till slangfästet.
OBSERVERA Använd M-klassutförande för uppsugning av damm med ett exponeringsgränsvärde på $\geq 0,1 \text{ mg/m}^3$. Lägg in dammsugarpåsen av plast för mineraliskt damm eller dammsugarpåsen av papper för träspån i behållaren enligt anvisningarna.
OBSERVERA För uppsugning av ofarligt damm: Lägg in dammsugarpåsen av plast enligt anvisningarna (anvisning på påsen) i behållaren.

6.1.1.1 Lägg in dammsugarpåsen av papper för uppsugning av träspån

1. Öppna de båda låsklämmorna.

2. Lyft av sughuvudet från smutsbehållaren.
3. Skjut in kartongfliken på pappersdammsugarpåsen i plastadaptern.
4. Fäst plastadaptern med pappersdammsugarpåsen i hållarplatsen i hållaren.
5. Sätt dit sughuvudet på smutsbehållaren.
6. Stäng de båda låsklämmorna.
7. Kontrollera noggrant att sughuvudet är riktigt monterat och låst.
8. Anslut dammsugarslangen till verktyget.

6.1.1.2 Lägg in plastdammsugarpåse

1. Öppna de båda låsklämmorna.
2. Lyft av sughuvudet från smutsbehållaren.
3. Fäst en ny dammsugarpåse av plast i smutsbehållaren (anvisning finns på påsen).
4. Sätt dit sughuvudet på smutsbehållaren.
5. Stäng de båda låsklämmorna.

6.2 Laddning av batteri

6.2.1 Hantera batteriet försiktigt

FÖRSIKTIGHET

Laddaren är avsedd för de angivna Hilti-batterierna. Andra batterier får inte laddas. Vid laddning av andra batterier finns risk för personskador, brand eller att batterierna och laddaren förstörs. Frätande syra kan rinna ut ur defekta batterier. Undvik att komma i kontakt med syran.

OBSERVERA

Kontrollera att kontakterna är rena och fettfria innan du sätter in batteriet i laddningsstationen.

Förvara batteriet på ett svalt och torrt ställe. Förvara aldrig laddningsbara batterier i solen, ovanpå ett element eller bakom en glasruta. När batteriet slutat fungera ska det återvinnas på ett miljövänligt och säkert sätt.

6.2.2 Ladda batteriet.



FARA

Använd endast medföljande batterier från Hilti.

FARA

Ladda batteriet endast i verktyget eller i Hiltis batteriladdare.

6.2.2.1 Första laddning av ett nytt batteri

Ladda batterierna helt före första start.

6.2.2.2 Laddning av ett använt batteri

FARA

Ladda batteriet endast i verktyget eller i Hiltis batteriladdare.

Kontrollera att batteriets ytor är rena och torra innan du för in batteriet i laddningsstationen.

6.2.2.3 Upprepad laddning av litiumjonbatterier

FÖRSIKTIGHET

Kontrollera att batterierna är rena och torra innan du sätter in dem i laddningsstationen.

Litiumjonbatterier kan användas när som helst, även om de endast laddats delvis. Pågående laddning visas via lysdioderna.

6.2.3 Sätt in batteriet

FARA

Använd endast medföljande batterier från Hilti.

1. Öppna batterilocket.
2. Skjut in batteriet i verktyget bakifrån tills du hör att det hakar fast med ett klick.

3. **FÖRSIKTIGHET** Ett batteri som faller ner kan skada dig och andra.
Kontrollera innan arbetet påbörjas att batteriet sitter ordentligt i verktyget.

6.2.4 Ta bort batteriet

1. Öppna batterilocket.
2. Tryck på den ena eller båda låsknapparna
3. Dra ut batteriet bakifrån ur verktyget.

6.2.5 Transport och förvaring av batterier

När du tar bort ett batteri från verktyget för transport eller förvaring, se då till att batteriets kontakter inte kortsluts. Ta bort lösa metalldelar som t.ex. skruv, spik, klämmor, lösa skruvbits, ledningar eller metallspånor från väskan, verktygslådan eller transportväskan och se till att sådana föremål inte kommer i kontakt med batterierna.

Vid transport av batterier (med bil, järnväg, båt eller flyg) ska gällande inhemska och internationella transportföreskrifter följas.

6.3 Sugning i batteridrift (efter laddning)

Sätt in ett eller två batterier som tillåts för drift enligt beskrivningen ovan.

OBSERVERA

Kontrollera att batteriet är laddat.

6.4 Transport

FARA

Observera för dammsugare av M-klass att apparatens slangfäste stängs med låshylsan vid transport och när apparaten inte används.



Bär inte verktyget när det är fyllt.

Töm verktyget innan det ska bäras till ett annat ställe.

När verktyget har använts till att suga upp vatten får det inte tippas åt sidan eller transporteras liggande.

Vid transport kan du sätta ihop de båda slangändarna med hjälp av konadaptern.

7 Drift

WARNING

Observera för dammsugare i M-klassen: **Innan verktyget tas bort från ett område med förekomst av farliga ämnen, sug bort damm från utsidan av verktyget, torka det rent eller förpacka det tättslutande. Alla maskindelar måste betraktas som förorenade när de tas bort från det farliga området och lämpliga åtgärder måste vidtas för att undvika att dammet sprids.**

FÖRSIKTIGHET

Observera för dammsugare i M-klassen: **OBSERVERA!** Använd alltid en dammsugarpåse som är avsedd

för uppgiften. Detta verktyg innehåller hälsovådligt damm. Tömning och underhåll, inklusive avfallshantering av dammsugarpåsar, får endast utföras av yrkeskunnig personal som bär avsedd skyddsutrustning (andningsskyddsmask P2 eller bättre samt engångsskyddskläder). Använd inte verktyget utan fullständig filtreringssystem.

FÖRSIKTIGHET

Se hela tiden till att dammsugaren står stadigt genom att aktivera hjulbromsarna.

7.1 Nätdrift

1. Stick in elkontakten i uttaget.
2. Vrid verktygets strömbrytare till läget "ON".

7.2 Batteridrift

OBSERVERA

Verktyget fungerar med ett eller två insatta batterier 36 V. Enda enda batteri räcker bara halva drifttiden.

OBSERVERA

Eluttaget kan inte användas vid batteridrift.

1. Sätt in minst ett Hiltis litiumjonbatteri på 36 V 6,0 Ah i ett batterifack.
2. Vrid verktygets strömbrytare till läge "ON".
3. Under drift visas laddningsstatus av lysdiodsindikeringen på verktyget.

7.3 Inställning av slangdiameter (VC 20-UM-Y/VC 40-UM-Y)

Välj slangdiameter efter den slang som används på verktyget för korrekt inställning av varningston.

7.4 Drift med eluttag (endast i nätdrift)

FARA

Uttaget är bara avsett för direkt anslutning av elverktyg till dammsugaren.

OBSERVERA

Försäkra dig om att elverktyget är fränkopplat innan elkontakten sätts in i uttaget.

OBSERVERA

Läs noggrant bruksanvisningen med säkerhetsföreskrifterna för det elverktyg som ansluts till eluttaget.

OBSERVERA

Kontrollera om maximal effekt för anslutet elverktyg ligger under tillåten maximal effekt för eluttaget (tabellen "Teknisk information" och märkningen på eluttaget).

1. Stick in elkontakten i uttaget.
2. Vrid verktygets omkopplare till läget "AUTO".
3. Koppla in elverktyget. Dammsugaren startas automatiskt.

OBSERVERA Vid fränkoppling av elverktyget körs verktyget en kort stund så att det damm som finns i dammsugarslangen sugs upp helt.

7.5 Uppsugning av torr damm

OBSERVERA

Innan du börjar uppsugningen av torr damm, särskilt mineraliskt damm, måste du se till att rätt dammsugarpåse finns i behållaren (Hilti-tillbehör). Det material som sugs upp blir då enkelt och rent att hantera.

FÖRSIKTIGHET

Suggodset måste avfallshanteras enligt lagstadgade föreskrifter.

FÖRSIKTIGHET

Använd aldrig dammsugaren utan filterelement.

FÖRSIKTIGHET

Var försiktig så att du inte klämmer dig och så att kabeln inte skadas när du sätter dit sughuvudet.

7.5.1 Automatisk filterrengöring

OBSERVERA

Knacka inte filterelementet mot hårda föremål och använd inte hårda eller spetsiga föremål när du rengör det. Om du gör det minskar filterelementets livslängd.

OBSERVERA

Filterelementet får inte rengöras med tryckluft eftersom detta riskerar att skada filtret.

OBSERVERA

Filterelementet är en slitagedel. Det bör bytas minst en gång i halvåret, vid intensiv användning med ännu tätare intervall.

OBSERVERA

Filterrengöring fungerar endast när en dammsugarslang är ansluten.

Verktyget är försett med automatisk filterrengöring som syftar till att i största möjliga mån hålla filterelementet fritt från damm. Filterrengöringen kopplas från med en tryckning på knappen (16) och kopplas till igen med en ny tryckning. Status visas via "Statusindikering automatisk filterrengöring": Lampan lyser = filterrengöring aktiv. Lampan lyser inte = avaktiverad filterrengöring. Vid varje start av verktyget kopplas filterrengöringen automatiskt till. Filterelementet rengörs automatiskt med en luftstöt (pulserande ljud).

7.5.2 Byta pappersdammsugarpåse

FARA

Kontrollera att inga skadliga föremål har trängt igenom påsen.

FÖRSIKTIGHET

Suggodset måste avfallshanteras enligt lagstadgade föreskrifter.

1. Dra ut elkontakten ur uttaget.
2. Öppna de båda låsklämmorna.
3. Lyft av sughuvudet från smutsbehållaren.
4. Skjiv försiktigt filterpåshylsan från adaptern vid användning av pappersdammsugarpåse.
5. Stäng filterpåsens mynning med sliden.
6. Rengör smutsbehållaren med en trasa.
7. Fäst en ny dammsugarpåse i smutsbehållaren.
8. Sätt dit sughuvudet på smutsbehållaren.
9. Stäng de båda låsklämmorna.

7.5.3 Byta ut dammsugarpåsen av plast **4**

FARA

Kontrollera att inga skadliga föremål har trängt igen påsen.

FÖRSIKTIGHET

Suggodset måste avfallshanteras enligt lagstadgade föreskrifter.

1. Dra ut elkontakten ur uttaget.
2. Öppna de båda låsklämmorna.
3. Lyft av sughuvudet från smutsbehållaren.
4. Förslut dammsugarpåsen av plast med ett buntband under de instansade hålen.
5. Ta bort dammsugarpåsen av plast.
6. Rengör smutsbehållaren med en trasa.
7. Fäst en ny dammsugarpåse av plast i smutsbehållaren (anvisning finns på påsen).
8. Sätt dit sughuvudet på smutsbehållaren.
9. Stäng de båda låsklämmorna.

7.6 Akustisk signal (VC 20-UM-Y/VC 40-UM-Y)

Om lufthastigheten blir mindre än 20 m/s i dammsugarslangen hörs en akustisk varningssignal av säkerhetsskäl. Information om orsaker finns i kapitlet Felsökning.

7.7 Uppsugning av vätskor

FARA

Undvik att suga upp hälsofarligt damm.

FARA

Vid underhållarbete måste elkontakten dras ut ur eluttaget och batteripaketet avlägsnas från verktyget.

FÖRSIKTIGHET

Använd aldrig dammsugaren utan filterelement.

7.7.1 Före uppsugning av vätskor

1. Ta bort dammsugarpåsen från smutsbehållaren.
2. Kontrollera att fyllnadsnivåavkännarens elektroder (två metallskivor på sughuvudets undersida) är fria från smuts och rengör dem vid behov med en borste.

7.7.2 Under uppsugning av vätskor

Använd om det är möjligt ett separat filterelement för vätt användningsområde.

OBSERVERA

Använd om det är möjligt Hiltis PTFE-filterelement.

Om skum utvecklas måste du omedelbart avsluta arbetet och tömma behållaren.

7.10 Drift som laddningsstation

Översikt över statusindikering på laddningsstation

När den maximalt tillåtna vätskenivån har uppnåtts stängs verktyget automatiskt av.

7.7.3 Efter uppsugning av vätskor

1. Öppna de båda låsklämmorna.
2. Lyft av sughuvudet från smutsbehållaren.
3. Töm behållaren och rengör den med en vattenslang och elektroderna med en borste.

7.8 Efter arbetet

1. Koppla från elverket.
2. Vrid verktygets omkopplare till läge "OFF".
3. Dra ut elkontakten ur uttaget.
4. Linda nätkabeln på kabellindningen.
5. Linda sugarslangen om verktyget och fäst änden i slanghållaren.
6. Ställ verktyget i ett torrt rum där ingen obehörig person kan komma åt den.

7.9 Tömning av smutsbehållaren

FÖRSIKTIGHET

Innan du tömmer suggodset tar du bort alla delar (t.ex. Hilti-box) som sitter på sughuvudet från adapterplattan.

7.9.1 Tömma smutsbehållaren när den innehåller torrt damm

7.9.1.1 Innan smutsbehållaren ska tömmas måste följande arbetssteg utföras:

1. Dra ut elkontakten ur uttaget.
2. Lyft av sughuvudet från smutsbehållaren och ställ det på underlaget.

7.9.1.2 När smutsbehållaren har tömts ska följande arbetssteg utföras:

FÖRSIKTIGHET

Var försiktig så att du inte klämmer dig och så att kabeln inte skadas när du sätter dit sughuvudet.

Sätt dit sughuvudet på smutsbehållaren och stäng de båda låsklämmorna.

7.9.2 Tömma smutsbehållaren utan dammsugarpåse (för vätskor)

OBSERVERA

Suggodset måste avfallshanteras enligt lagstadgade föreskrifter.

1. Töm smutsbehållaren genom att vända på den med hjälp av handtagen.
2. Rengör smutsbehållarens kant med en fuktig trasa.

Fast sken	Laddaren är ansluten till elnätet och är klar att användas.
Blinkande ljus	Batteriet är för kallt eller för hett så det laddas inte. När batteriet har uppnått den temperatur som krävs påbörjas laddningen automatiskt.
Släckt lampa	Fel på laddaren. Dra ur kontakten och sätt i den igen. Om lampan ändå inte tänds måste laddaren lämnas in till Hiltis reparationservice.

7.10.1 Indikering av laddningsprocessen

Om den gröna lysdioden på laddningsstationens statusindikering lyser kontinuerligt visar blinkning från en lysdiod laddningsproceduren för båda laddningsindikeringarna.

7.10.2 Indikering av för hög/låg temperatur

Om batterierna är för varma eller för kalla blinkar den gröna lampan på laddningsindikeringen. Samtidigt visar lysdioderna batteriets laddningsstatus.

7.10.3 Indikering av defekt batteri

Dra ut aktuellt batteri ur laddningsstationen om statusindikeringens gröna lysdiod lyser kontinuerligt och alla lysdioder på en laddningsindikering har slocknat. Om lysdioderna i laddningsindikeringen på batteriet inte lyser efter aktivering är batteriet defekt. Låt Hilti Center kontrollera batteriet.

7.11 Användning som transportvagn

1. Montera skjutbygel enligt medföljande monteringsanvisning.
2. Fäst adapterplattan enligt medföljande monteringsanvisning.
3. Fäll boxhållarbygel till lodrät position.
4. Skjut önskad Hilti-box över hållarbygel med handtaget. Kontrollera att etiketten på Hilti-boxen kan läsas (att den inte är upp- och nedvänd).
5. Hilti-boxen är säkrad mot fall med förstärkningar och hållarbygel på boxen.

OBSERVERA Den maximala tillsatsvikten är 25 kg. Placera inte fler boxar på varandra än att hållarbygel alltid når över handtagsöppningen i den översta boxen.

7.12 Sätt fast DPC 20 (används tillsammans med Diamantslip DG 150)

1. Montera skjutbygel enligt medföljande monteringsanvisning.
2. Fäst adapterplattan enligt medföljande monteringsanvisning.
3. Kontrollera att hållarbygel på boxen har fästs i vågrät position.
4. Ställ ner DPC 20 i fördjupningarna. Kontrollera att uttaget är riktat framåt.
5. Fäst DPC 20 med spännfilkarna.

8 Skötsel och underhåll

OBSERVERA

Innan du öppnar batterilocket tar du bort alla delar (t.ex. Hilti-boxen) som sitter på sughuvudet från adapterplattan.

OBSERVERA

Vid uppsugning av kvartshaltigt mineraldamm bör den automatiska filterrensningen inte kopplas från.

FÖRSIKTIGHET

Observera för dammsugare i M-klassen: **OBSERVERA! Använd alltid en dammsugarpåse som är avsedd för uppgiften. Detta verktyg innehåller hälsovådligt damm. Tömning och underhåll, inklusive avfallshandling av dammsugarpåsar, får endast utföras av yrkeskunnig personal som bär avsedd skyddsutrustning (andningsskyddsmask P2 eller bättre samt engångs-**

skyddskläder). Använd inte verktyget utan fullständig filteringsystem.

8.1 Byta filterelement

FÖRSIKTIGHET

Använd aldrig dammsugaren utan filterelement.

8.1.1 Avmontera filterelementet **5**

1. Dra ut elkontakten ur uttaget.
2. Öppna låsklämmorna till filterkåpan.
3. Öppna batterilocket med låsspaken.
4. Ta bort eventuella batterier ur batterifacket.
5. Vrid de två låsskruvarna på filterlocket åt vänster med hjälp av en skruvdragare.
6. Lyft filterkåpan med mitten handtaget tills det fäster.

7. Ta försiktigt bort filterelementet.

8.1.2 Montera filterelement

1. Rengör tätningssytan med en trasa.
2. Sätt in det nya filterelementet.
3. Stäng filterkåpan genom att fälla lockstoppet framåt.
4. Vrid de två låsskruvarna på filterlocket åt höger med hjälp av en skruvdragare.
5. Sätt tillbaka eventuella batterier.
6. Stäng batterilocket och lös med låsspaken.

8.2 Kontrollera fyllnadsnivåavkännare

Kontrollera om avstängningskontaktarna är smutsiga och rengör dem vid behov med en borste.

8.3 Stäng verktyget

FÖRSIKTIGHET

Var försiktig så att du inte klämmer dig och så att kabeln inte skadas när du sätter dit sughuvudet.

1. Kontrollera om tätningen vid sughuvudet är smutsig och rengör den vid behov med en trasa.
2. Sätt dit sughuvudet på smutsbehållaren.
3. Stäng de båda låsklämmorna.

8.4 Underhåll av verktyget

FARA

Dra ut elkontakten ur uttaget. Ta ut eventuella batteripaket ur batterifacket.

Använd aldrig verktyget med tilltäppta ventilationspringor! Rengör ventilationsspringorna försiktigt med en torr borste. Rengör regelbundet verktygets utsida med en putstrasa. Använd inte spruta, tryckluft, ångstråle eller rinnande vatten vid rengöringen! Verktygets elsäkerhet kan riskeras. Håll alltid verktygets handtag fria från olja och fett. Använd inga silikonhaltiga medel.

Observera för dammsugare i M-klassen: Vid underhåll och rengöring av apparaten måste verktyget behandlas på ett sådant sätt att underhållspersonal och andra personer inte utsätts för fara. Använd fläktventilation. Använd skyddskläder. Rengör underhållsområdet så att inget farligt material sprids ut i omgivningen.

Innan du avlägsnar apparaten från ett område med farligt material, sug ren apparatens utsida, torka av den eller förpacka apparaten tätt. Undvik att sprida ut skadligt damm som har fastnat på dammsugaren.

Vid underhålls- och reparationsarbeten måste alla smutsiga delar som inte kunnat rengöras tillräckligt packas

ner i väl förslutna påsar och sedan avfallshanteras enligt gällande lagar och föreskrifter.

För M-klassdammsugare ska en dammteknisk kontroll genomföras minst en gång om året av Hilti-service eller av en utbildad person, med avseende på filterskador, apparatens lufttätethet och kontrollanordningarnas funktion.

8.5 Skötsel av litiumjonbatteri

Se till att batterierna inte utsätts för fukt.

Ladda batterierna helt före första start.

Avbryt urladdningen så fort du märker att instrumentets effekt har sjunkit, så varar batterierna längre.

OBSERVERA

Fortsätter du att använda instrumentet avbryts urladdningen automatiskt så att cellerna inte skadas. Instrumentet stängs av.

Ladda batterierna med godkända Hilti-laddare för litiumjonbatterier.

OBSERVERA

- Det krävs ingen rekonditionering för batteripaketet, som det gör för NiCd-batterier.
- Ett avbrott i laddningen påverkar inte batteriets livslängd.
- Du kan starta laddningen när som helst utan att livslängden påverkas. Det finns ingen minneseffekt, som hos NiCd-batterier.
- Bästa förvaring av helt laddade batterier är på ett svalt och torrt ställe. Batterier bör inte förvaras vid höga temperaturer (t.ex. i ett solbelyst fönster). Det påverkar batteriets livslängd och gör att cellerna laddas ur.
- Om det inte längre går att ladda batteriet helt har det förlorat kapacitet genom att åldras eller överutnyttjas. Det går då fortfarande att arbeta med batteriet, men du bör byta ut det mot ett nytt i god tid.

8.6 Underhåll

VARNING

Reparationer på de elektriska delarna får endast utföras av behörig fackman.

Kontrollera regelbundet verktygets alla yttre delar med avseende på skador och alla manöverfunktioner med avseende på god funktion. Använd inte verktyget om delar är skadade eller manöverfunktioner inte fungerar väl. Låt Hilti-service reparera verktyget.

8.7 Kontroll efter skötsel- och underhållsarbeten

Efter skötsel- och underhållsarbete måste du kontrollera att dammsugaren är riktigt monterad och att den fungerar felfritt.

Genomför ett funktionstest.

9 Felsökning

FARA

Om ett fel uppstår ska elkontakten dras ut ur eluttaget. Ta ut eventuella batteripaket ur batterifacket. Felet måste åtgärdas innan enheten tas i drift igen.

9.1 Batteri- och nät drift

Fel	Möjlig orsak	Lösning
Reaktion på akustisk varnings-signal (minskad sugeffekt; VC 20-UM-Y/VC 40-UM-Y).	Dammsugarpåsen är full.	Byt ut dammsugarpåsen. Se kapitlet: 7.5.3 Byta ut dammsugar-påsen av plast 4 Se kapitlet: 7.5.2 Byta pappersdamm-sugarpåse 2
	Filterelementet är kraftigt nedsmutsat.	Koppla till automatisk filterrensning och genomför "Power-rensning": Dra av slangen, täck över sugöppningen med handen och låt tre rensningscykler köras. Byt ut filterelementet om så behövs. Se kapitlet: 8.1 Byta filterelement
	Slangen till dammsugaren eller dammsugarkåpan till elverktyget är igentäppt.	Rengör slang och dammsugarkåpa.
	Slangdiameterväljaren i fel position.	Se kapitlet: 7.3 Inställning av slangdi- ameter (VC 20-UM-Y/VC 40-UM-Y)
Dammet blåses ut ur verktyget.	Damm har samlats i tätningssytans behållare/huvud.	Rengör tätningssytan.
	Filterelementet är ej riktigt monterat.	Montera dit filterelementet på nytt.
	Filterelementet är skadat.	Montera ett nytt filterelement.
	Filtertätning skadad.	Montera ett nytt filterelement.
Apparaten fungerar inte eller kopplas ifrån direkt efter start.	Fyllnadsnivåavkännaren har utlösts.	Rengör fyllnadsnivåavkännaren och området omkring den med en borste.
Batteripaketet registreras inte, dvs. ingen av lysdioderna lyser eller blinkar.	Batteripaketet har satts in och tagits ut för snabbt.	Dra ut batteripaketet och skjut in det igen efter cirka två sekunder.

9.2 Nät drift

Fel	Möjlig orsak	Lösning
Motorn går inte längre.	Eluttagets säkring har löst ut.	Koppla in säkringen. Om den löser ut igen, sök efter orsaken.
	Behållaren full.	Stäng av apparaten. Töm behållaren. Se kapitlet: 7.9.2 Tömma smutsbe- hållaren utan dammsugarpåse (för vätskor)
Apparaten startar och stannar utan anledning samt avger statiska urladdningar via användaren.	Elektrostatisk avledning har inte säkerställts. Apparaten är ansluten till ett icke jordat uttag.	Anslut apparaten till ett jordat uttag. Använd en antistatisk slang.
Lysioden för laddarens statusindikering blinkar.	Batteriet för varmt eller för kallt.	Lägg batteriet i rumstemperatur.
Ingen omkoppling till tomt batteri.	Ingen kontakt.	Sätt i batteriet igen.
	Batteriet indikeras inte.	Ta ut batteriet ur verktyget och kontakta Hilti-service.

Fel	Möjlig orsak	Lösning
Motorn fungerar inte i automatisk drift.	Ansluten apparat är defekt eller ej riktigt isatt.	Kontrollera att den anslutna apparaten fungerar och att elkontakten sitter fast.
Den automatiska filterrengöringen fungerar inte.	Ingen dammsugarslang är ansluten. APFC-brytare från (slocknad lysdiod).	Anslut dammsugarslangen. Tryck på APFC-brytaren.

9.3 Batteridrift

Fel	Möjlig orsak	Lösning
Verktyget fungerar inte.	Fel batteri används. Batteriet är inte ordentligt isatt eller också har batteriet laddats ur. Elektriskt fel. Batteriet för varmt eller för kallt.	Sätt in det rätta batteriet. Batteriet måste haka i med ett "klick" resp. batteriet måste laddas. Ta ut batteriet ur verktyget och kontakta Hilti-service. Lägg batteriet i rumstemperatur.
Verktyget fungerar inte och lysdiod 1 blinkar.	Urladdning av batteriet. Batteriet för varmt eller för kallt.	Byt batteri och ladda det tomma batteriet. Lägg batteriet i rumstemperatur.
Verktyget fungerar inte och laddarens lysdiod blinkar.	Överhettningsskydd.	Låt verktyget svalna.
Batteriet laddas ur fortare än vanligt.	Batteristatus är inte normal.	Diagnos hos Hilti eller byt ut batteriet.
Batteriet hakar inte i med ett hörbart "klick".	Batteriets låsmekanism är smutsig.	Rengör låsmekanismen och haka fast batteriet. Kontakta Hilti-verkstad om problemet kvarstår.
Verktyget eller batteriet har överhettats.	Elektriskt fel.	Koppla genast från verktyget, ta ut batteriet och kontakta Hilti-service.
Ingen omkoppling till fullt batteri.	Ingen kontakt. Batteriet indikeras inte.	Sätt i batteriet igen. Ta ut batteriet ur verktyget och kontakta Hilti-service.
Verktyget kopplas från när ett batteri tas ut även om det finns ett andra batteri.	Det uttagna batteriet var "aktivt", dvs. det var redan i urladdningsdrift.	Koppla från verktyget och koppla till det igen.

10 Avfallshantering

FÖRSIKTIGHET

Om utrustningen inte avfallshandteras på rätt sätt kan det få följande konsekvenser: Vid förbränning av plast uppstår giftiga och hälsoskadliga gaser. Om batterierna skadas eller utsätts för stark hetta kan de explodera och därigenom orsaka förgiftning, bränder, frätskador eller ha annan negativ inverkan på miljön. Om du underlåter att avfallshandtera utrustningen korrekt kan obehöriga personer få tillgång till den och använda den på ett felaktigt sätt. Därigenom kan både du och andra skadas och miljön utsättas för onödiga påfrestningar.

FÖRSIKTIGHET

Defekta batterier måste kasseras omedelbart. Håll dem utom räckhåll för barn. Batterierna får inte demonteras eller brännas.

FÖRSIKTIGHET

Källsortera batterierna enligt nationella föreskrifter eller lämna tillbaka uttjänta batterier till Hilti.



Hiltis verktyg är till stor del tillverkade av återvinningsbart material. En förutsättning för återvinning är att materialet separeras på rätt sätt. I många länder tar Hilti emot sina uttjänta produkter för återvinning. Fråga Hiltis kundservice eller din Hilti-säljare.



Gäller endast EU-länder

Elektriska verktyg får inte kastas i hushållssoporna!

Enligt EG-direktivet som avser äldre elektrisk och elektronisk utrustning och dess tillämpning enligt nationell lagstiftning ska uttjänta elektriska verktyg och batterier sorteras separat och lämnas till miljövänlig återvinning.

Avfallshantering av borrar

Av hänsyn till miljön bör man inte leda ut ej förbehandlat borrar i vattendrag eller avloppsnät. Kontrollera gällande regler och föreskrifter med myndigheterna. Vi rekommenderar följande förbehandling:

1. Samla borrar (t.ex. med en våtdammsugare)
2. Låt borrar läggas sig och kasta det fasta avfallet på en uppsamlingsplats för byggnadsavfall. (Flockningsmedel kan påskynda separeringsprocessen.)
3. Innan det kvarvarande vattnet (basiskt, pH-värde > 7) leds ner i avloppet ska det neutraliseras med hjälp av surt neutraliseringsmedel eller genom utspädning med stora mängder vatten.

SV

Avfallshantering av borddamm

Det insamlade borddamm ska hanteras enligt nationella och juridiska föreskrifter.

11 Tillverkarens garanti

Vänd dig till din lokala HILTI-representant om du har frågor om garantivillkoren.

12 Försäkran om EU-konformitet (original)

Beteckning:	Våt- och torrdammsugare
Typbeteckning:	VC 20-U-Y/VC 20-UM-Y/VC 40-U-Y/VC 40-UM-Y
Generation:	01
Konstruktionsår:	2012

Vi försäkras under eget ansvar att produkten stämmer överens med följande riktlinjer och normer: 2006/42/EG, 2004/108/EG, 2011/65/EU, EN 60335-1, EN 60335-2-69, EN 60335-2-29, EN ISO 12100.

Hilti Corporation, Feldkircherstrasse 100,
FL-9494 Schaan

Paolo Luccini
Head of BA Quality and Process Management
Business Area Electric Tools & Accessories
07/2012

Johannes Wilfried Huber
Senior Vice President
Business Unit Diamond

07/2012

Teknisk dokumentation vid:

Hilti Entwicklungsgesellschaft mbH
Zulassung Elektrowerkzeuge
Hiltistrasse 6
86916 Kaufering
Deutschland



Hilti Corporation

LI-9494 Schaan

Tel.: +423/234 21 11

Fax: +423/234 29 65

www.hilti.com

5.964-698.0

Hilti = registered trademark of Hilti Corp., Schaan

W 4223 | 0314 | 00-Pos. 2 | 1

Printed in Germany © 2014

Right of technical and programme changes reserved S. E. & O.

2055199 / A5



2055199