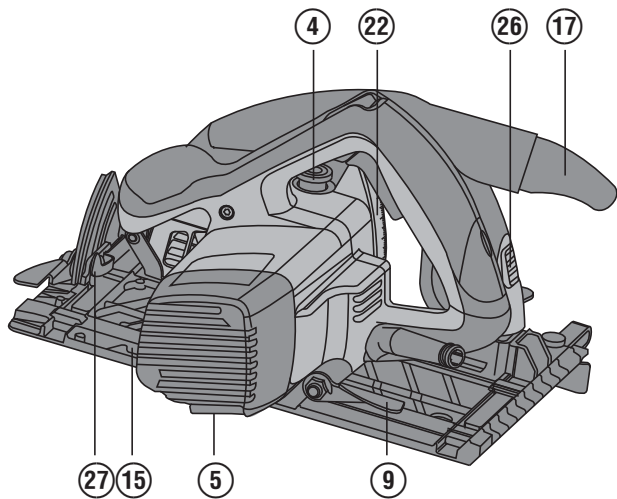
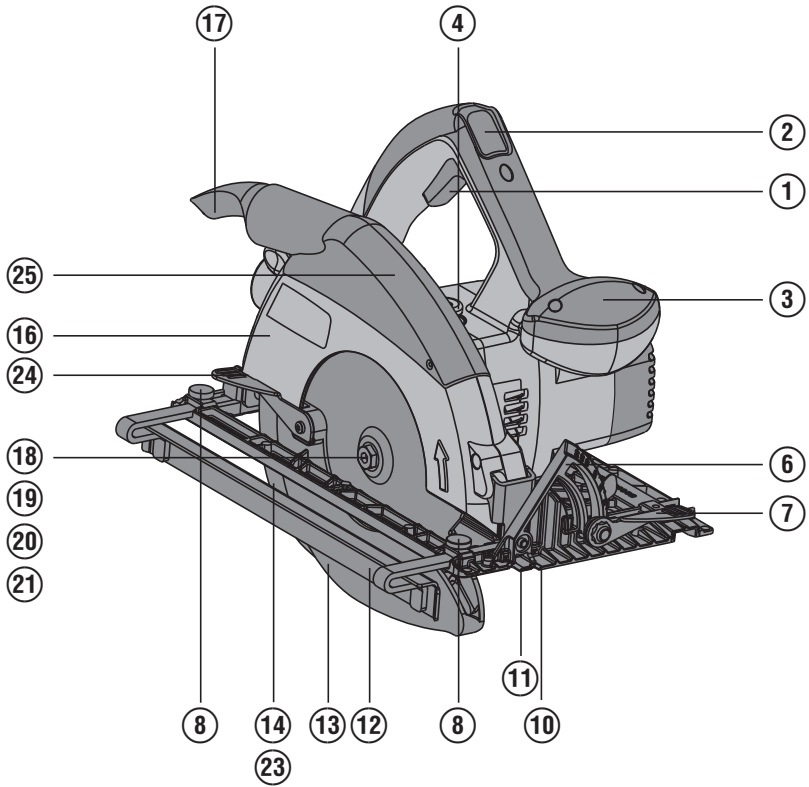


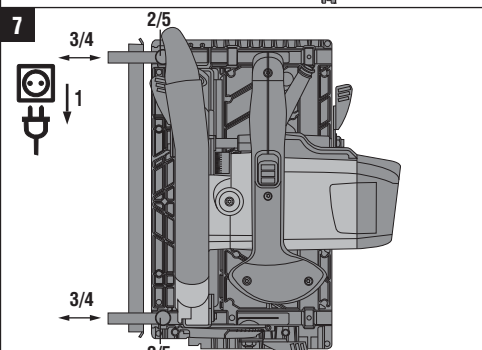
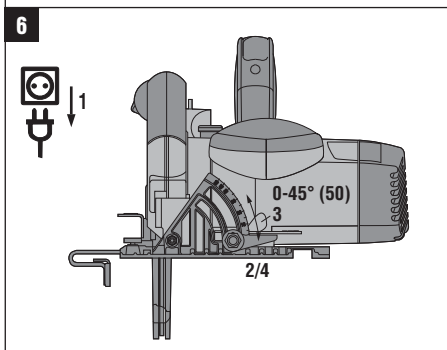
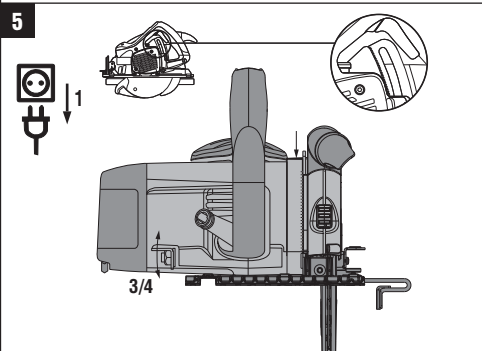
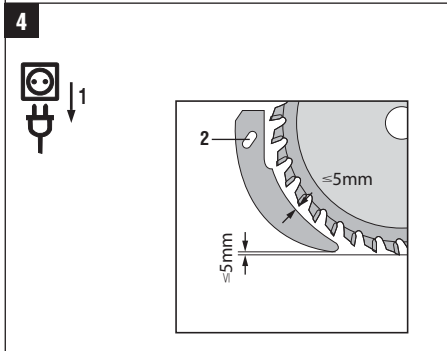
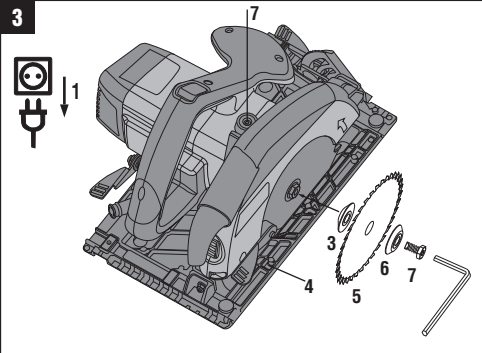
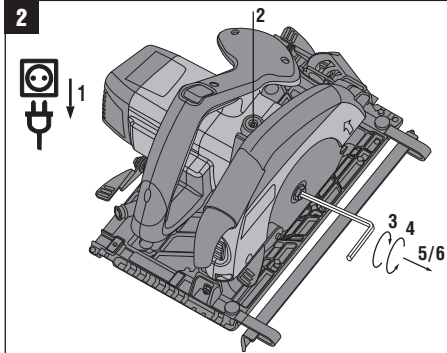
HILTI

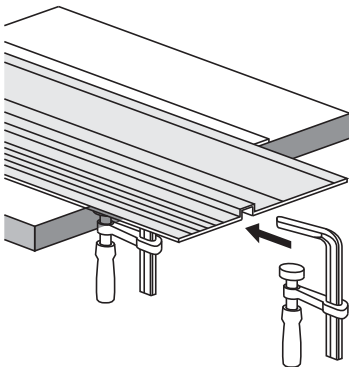
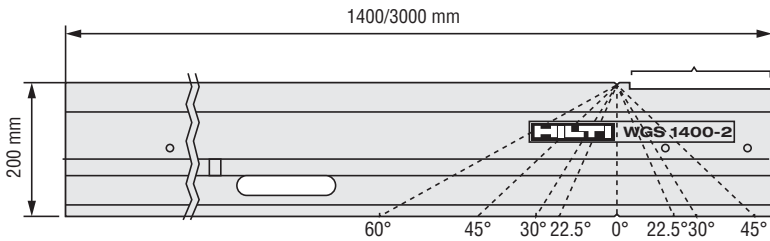
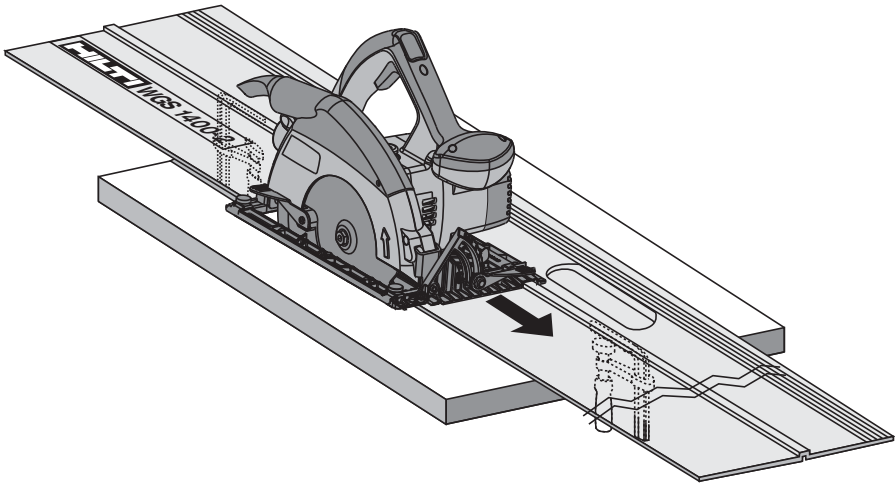
WSC 70 / WSC 55

Bedienungsanleitung	de
Operating instructions	en
Mode d'emploi	fr
Manual de instrucciones	es
Istruzioni d'uso	it
Manual de instruções	pt
Gebruiksaanwijzing	nl
Brugsanvisning	da
Bruksanvisning	sv
Käyttöohje	fi
Οδηγίες χρήσεως	el
Lietošanas pamācība	lv
Instrukcija	lt
Kasutusjuhend	et
دليل الاستعمال	ar

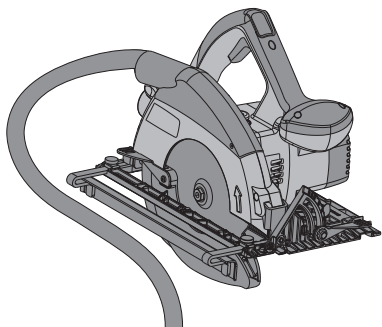




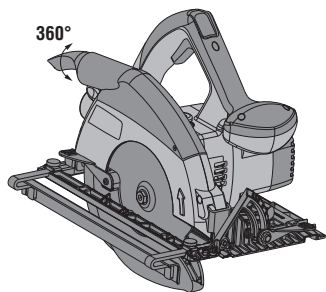




9



10



Serra circular manual WSC 70 / WSC 55

Antes de utilizar a ferramenta, por favor leia atentamente o manual de instruções.

Conserve o manual de instruções sempre junto da ferramenta.

Entregue a ferramenta a outras pessoas apenas juntamente com o manual de instruções.

Índice	Página
1 Informações gerais	69
2 Descrição	70
3 Acessórios	72
4 Características técnicas	72
5 Normas de segurança	73
6 Utilização	77
7 Conservação e manutenção	80
8 Avarias possíveis	80
9 Reciclagem	81
10 Garantia do fabricante - Ferramentas	81
11 Declaração de conformidade CE (Original)	82

1 Estes números referem-se a figuras. Estas encontram-se nas contracapas desdobráveis. Ao ler as instruções, mantenha as contracapas abertas.

Neste manual de instruções, a palavra «ferramenta» refere-se sempre à serra circular manual WSC 70 ou WSC 55.

Componentes, comandos operativos e elementos de indicação **1**

- ① Interruptor on/off
- ② Dispositivo de bloqueio
- ③ Punho adicional
- ④ Botão de bloqueio do veio
- ⑤ Chave para sextavado interior
- ⑥ Escala de ângulos de corte
- ⑦ Alavanca de aperto para regulação do ângulo de corte
- ⑧ Parafusos de aperto para encosto paralelo
- ⑨ Alavanca de aperto para regulação da profundidade de corte
- ⑩ Marcação de corte 45°
- ⑪ Marcação de corte 0°
- ⑫ Encosto paralelo
- ⑬ Resguardo de disco pendular
- ⑭ Cunha abridora
- ⑮ Placa base
- ⑯ Resguardo do disco
- ⑰ Bocal deflector de aparas giratório
- ⑱ Veio
- ⑲ Falange de montagem
- ⑳ Falange de aperto
- ㉑ Parafuso de aperto
- ㉒ Escala de profundidades de corte
- ㉓ Fixação da cunha abridora
- ㉔ Alavanca de comando para resguardo de disco pendular
- ㉕ Cobertura do canal das aparas
- ㉖ Destravamento para cobertura do canal das aparas
- ㉗ Estribo suplementar para corte a 50°

pt

1 Informações gerais

1.1 Indicações de perigo e seu significado

PERIGO

Indica perigo iminente que pode originar acidentes pessoais graves ou até mesmo fatais.

AVISO

Indica uma situação potencialmente perigosa que pode causar graves ferimentos pessoais, até mesmo fatais.

CUIDADO

Indica uma situação potencialmente perigosa que pode originar ferimentos ligeiros ou danos na ferramenta ou noutros materiais.

NOTA

Indica instruções ou outras informações úteis.

1.2 Significado dos pictogramas e outras notas

Sinais de aviso



Perigo geral



Perigo:
electricidade

Sinais de obrigação



Use óculos de protecção



Use capacete de segurança



Use protecção auricular



Use luvas de protecção



Use máscara antipoeiras

pt

Símbolos



Leia o manual de instruções antes de utilizar a ferramenta.



Recicle os desperdícios



Volt



Corrente alternada

n_0

Velocidade nominal de rotação sem carga

/min

Rotações por minuto



Diâmetro



Lâmina de serra

Localização da informação na ferramenta

A designação e o número de série da ferramenta constam da placa de características. Anote estes dados no seu manual de instruções e faça referência a estas indicações sempre que necessitar de qualquer peça/acessório para a ferramenta.

Tipo:

Número de série:

2 Descrição

2.1 Utilização correcta

A ferramenta é uma serra circular de utilização manual.

As ferramentas destinam-se a trabalhos de corte em madeira e derivados de madeira, plásticos, gesso cartonado, placa de fibrogesso e materiais compostos até uma profundidade de corte de 55 ou 70 mm (em função da ferramenta) assim como cortes em meia-esquadria de 0° a 50°.

Materiais nocivos para a saúde (p. ex., amianto) não podem ser trabalhados.

A ferramenta foi concebida para uso profissional e só deve ser utilizada, feita a sua manutenção e reparada por pessoal autorizado e devidamente credenciado. Estas pessoas deverão ser informadas sobre os potenciais perigos que a ferramenta representa. A ferramenta e seu equipamento auxiliar podem representar perigo se usados incorrectamente por pessoas não qualificadas ou se usados para fins diferentes daqueles para os quais foram concebidos.

A ferramenta é apropriada para trabalhar em obra, em oficina, em trabalhos de renovação, reconstrução e construção de raiz.

Certifique-se de que a corrente eléctrica à qual a ferramenta é ligada está de acordo com a mencionada na placa de características.

Não podem ser utilizadas lâminas de serra que não correspondem aos dados característicos indicados (por ex., diâmetro, velocidade de rotação, espessura), discos de corte e abrasivos assim como lâminas de serra de aço rápido (aço HSS).

Não utilize esta ferramenta para cortar metais.

Não utilize a ferramenta para cortar ramos e troncos de árvore.

Para evitar ferimentos/danos, use apenas acessórios e equipamento auxiliar Hilti.

Leia as instruções contidas neste manual sobre utilização, conservação e manutenção da ferramenta.

Não é permitida a modificação ou manipulação da ferramenta.

2.2 Interruptor

Interruptor on/off com dispositivo de bloqueio

2.3 Punhos

Punho e punho adicional

2.4 Dispositivo de protecção

Resguardo de disco e resguardo de disco pendular

2.5 Lubrificação

Lubrificação a massa

2.6 Incluído no fornecimento

- 1 Ferramenta
- 1 Lâmina de serra
- 1 Manual de instruções
- 1 Chave para sextavado interior
- 1 Encosto paralelo
- 1 Caixa de cartão ou mala Hilti

2.7 Utilização de extensões de cabo

Utilize apenas extensões de cabo aprovadas para o tipo de aplicação em causa e com a secção adequada. A inobservância desta recomendação pode resultar numa perda de potência da ferramenta e no sobreaquecimento do cabo. Examine o cabo periodicamente em relação a eventuais danos. Substitua os cabos de extensão danificados.

Secções de cabo mínimas e comprimentos máximos recomendados

Secção do cabo	1,5 mm ²	2,0 mm ²	2,5 mm ²	3,5 mm ²
Tensão de rede 110-120 V	15 m		25 m	
Tensão de rede 220-230 V	60 m		100 m	

Não utilize extensões de cabo com secções de 1,25 mm².

2.8 Utilização de extensões eléctricas em trabalhos de exterior

Em trabalhos de exterior, utilize apenas extensões de cabo com secção apropriada e correspondentemente indicadas.

2.9 Utilização de um gerador ou transformador

Esta ferramenta pode ser alimentada por um gerador ou transformador se as seguintes condições forem reunidas: potência de saída, em watt, no mínimo o dobro da potência indicada na placa de características da ferramenta, a tensão em carga deverá estar entre os +5 % e os -15 % da tensão nominal e a frequência deverá estar entre 50 e 60 Hz; e nunca superior a 65 Hz. Deve utilizar-se um regulador automático de tensão com arrancador.

O gerador ou transformador nunca deve ser usado para alimentar outros equipamentos em simultâneo. Ligar outras ferramentas ou dispositivos pode provocar variações na voltagem (falha ou sobrecarga), causando danos na ferramenta.

3 Acessórios

Acessórios para a WSC 70/ WSC 55

Designação	Descrição
Encosto paralelo	WPG 70/55
Trilho-guia	WGS 1400-2B
Bocal deflector de aparas	

4 Características técnicas

Reservamo-nos o direito de proceder a alterações técnicas!

Tensão nominal	110 V	230 V	220 V
Potência nominal WSC 70	1 500 W	1 500 W	1 500 W
Corrente nominal WSC 70	14,6 A	7,0 A	7,5 A
Frequência WSC 70	50...60 Hz	50...60 Hz	50...60 Hz
Potência nominal WSC 55	1 500 W	1 500 W	1 500 W
Corrente nominal WSC 55	14,6 A	7,0 A	7,5 A
Frequência WSC 55	50...60 Hz	50...60 Hz	50...60 Hz

NOTA

Informação ao utilizador em conformidade com a norma EN 61000-3-11: Ligar a ferramenta pode causar uma breve queda de tensão. Sob condições de fornecimento de corrente eléctrica desfavoráveis, isto pode causar interferências noutros equipamentos. Não deverão ocorrer interferências se a rede tiver uma impedância inferior a 0,15 ohm.

Ferramenta	WSC 70	WSC 55
Peso de acordo com o Procedimento EPTA de 01/2003	4,9 kg	4,7 kg
Comprimento do cabo de rede	4 m	4 m
Dimensões (C x L x A)	340 mm x 265 mm x 277 mm	340 mm x 265 mm x 269 mm
Placa base	193 mm x 320 mm	193 mm x 320 mm
Diâmetro máximo da lâmina de serra	190 mm	160 mm
Diâmetro mínimo da lâmina de serra	176 mm	156 mm
Espessura de raiz das lâminas de serra	0,5...1,4 mm	0,5...1,3 mm
Largura de corte	1,6...2,2 mm	1,5...2,2 mm
Orifício de montagem da lâmina de serra	30 mm	20 mm
Profundidade de corte	Ângulo de corte 90°: 70 mm Ângulo de corte 50°: 45 mm Ângulo de corte 45°: 51 mm	Ângulo de corte 90°: 55 mm Ângulo de corte 50°: 36 mm Ângulo de corte 45°: 40 mm
Espessura da cunha abridora	1,5 mm	1,4 mm
Tensão de rede 220--230 V	5 500 1/min	5 500 1/min
Velocidade de rotação em vazio 110-120V	5 500 1/min	5 500 1/min

NOTA

O nível de vibração indicado nestas instruções foi medido em conformidade com um processo de medição que consta da norma EN 60745 e pode ser utilizado para a comparação de ferramentas eléctricas entre si, sendo também apropriado para uma estimativa preliminar da carga alternativa. O nível de vibração indicado representa as aplicações

principais da ferramenta eléctrica. No entanto, se a ferramenta eléctrica for utilizada para outras aplicações, com acessórios diferentes dos indicados ou devido a manutenção insuficiente, o nível de vibração pode ser diferente. Isso pode aumentar notoriamente a carga alternativa durante todo o período de trabalho. Para uma avaliação exacta da carga alternativa também se devem considerar os períodos durante os quais a ferramenta está desligada ou, embora ligada, não esteja de facto a ser utilizada. Isso pode reduzir notoriamente a carga alternativa durante todo o período de trabalho. Defina medidas de segurança adicionais para protecção do operador contra a acção de vibrações, como, por exemplo: manutenção da ferramenta eléctrica e dos acessórios, medidas para manter as mãos quentes, organização dos processos de trabalho.

Informação sobre ruído e vibração para a WSC 70 (medido conforme a norma EN 60745-2-5):

Nível de potência acústica ponderado A típico	105 dB (A)
Nível de pressão sonora ponderado A típico	94 dB (A)
Incerteza dos níveis sonoros indicados	3 dB (A)

Valores de vibração triaxiais (soma vectorial das vibrações)

Serrar em madeira, a_h	2,5 m/s ²
Incerteza (K)	1,5 m/s ²

Informação sobre ruído e vibração para a WSC 55 (medido conforme a norma EN 60745-2-5):

Nível de potência acústica ponderado A típico	105 dB (A)
Nível de pressão sonora ponderado A típico	94 dB (A)
Incerteza dos níveis sonoros indicados	3 dB (A)

Valores de vibração triaxiais (soma vectorial das vibrações)

Serrar em madeira, a_h	< 2,5 m/s ²
Incerteza (K)	1,5 m/s ²

Outras informações sobre a ferramenta

Classe de protecção	Classe II de protecção (com duplo isolamento), ver placa indicadora de potência
---------------------	---

5 Normas de segurança

5.1 Normas de segurança gerais para ferramentas eléctricas

a) AVISO

Leia todas as normas de segurança e instruções.

O não cumprimento das normas de segurança e instruções pode resultar em choque eléctrico, incêndio e/ou lesões graves. **Guarde bem todas as normas de segurança e instruções para futura referência.** O termo "ferramenta eléctrica" utilizado nas normas de segurança refere-se a ferramentas com ligação à corrente eléctrica (com cabo de alimentação) ou ferramentas a bateria (sem cabo).

5.1.1 Segurança no posto de trabalho

- Mantenha a sua área de trabalho limpa e bem iluminada.** Locais desarrumados ou mal iluminados podem ocasionar acidentes.
- Não utilize a ferramenta eléctrica em ambientes explosivos ou na proximidade de líquidos ou gases inflamáveis.** Ferramentas eléctricas produzem

faixas que podem provocar a ignição de pó e vapores.

- Mantenha crianças e terceiros afastados durante os trabalhos.** Distrações podem conduzir à perda de controlo sobre a ferramenta.

5.1.2 Segurança eléctrica

- A ficha da ferramenta eléctrica deve servir na tomada. A ficha não deve ser modificada de modo algum. Não utilize quaisquer adaptadores com ferramentas eléctricas com ligação terra.** Fichas originais (não modificadas) e tomadas adequadas reduzem o risco de choque eléctrico.
- Evite o contacto do corpo com superfícies ligadas à terra, como, por exemplo, canos, radiadores, fogões e frigoríficos.** Existe um risco elevado de choque eléctrico se o corpo estiver em contacto com a terra.
- As ferramentas eléctricas não devem ser expostas à chuva nem à humidade.** A infiltração de

água numa ferramenta eléctrica aumenta o risco de choque eléctrico.

- d) **Não use o cabo para transportar, arrastar ou desligar a ferramenta eléctrica da tomada. Mantenha o cabo afastado de calor, óleo, arestas vivas ou partes em movimento da ferramenta.** Cabos danificados ou emaranhados aumentam o risco de choque eléctrico.
- e) **Quando operar uma ferramenta eléctrica ao ar livre, utilize apenas cabos de extensão próprios para utilização no exterior.** A utilização de cabos de extensão próprios para exterior reduz o risco de choque eléctrico.
- f) **Utilize um disjuntor diferencial se não puder ser evitada a utilização da ferramenta eléctrica em ambiente húmido.** A utilização e um disjuntor diferencial reduz o risco de choque eléctrico.

5.1.3 Segurança física

- a) **Esteja alerta, observe o que está a fazer, e tenha prudência ao trabalhar com uma ferramenta eléctrica. Não use qualquer ferramenta eléctrica se estiver cansado ou sob a influência de drogas, álcool ou medicamentos.** Um momento de distração ao operar a ferramenta eléctrica pode causar ferimentos graves.
- b) **Use equipamento de segurança. Use sempre óculos de protecção.** Equipamento de segurança, como, por exemplo, máscara antipoeiras, sapatos de segurança antiderrapantes, capacete de segurança ou protecção auricular, de acordo com o tipo e aplicação da ferramenta eléctrica, reduzem o risco de lesões.
- c) **Evite um arranque involuntário. Assegure-se de que a ferramenta eléctrica está desligada antes de a ligar à fonte de alimentação e/ou à bateria, pegar nela ou a transportar.** Transportar a ferramenta eléctrica com o dedo no interruptor ou ligar uma ferramenta à tomada com o interruptor ligado (ON) pode resultar em acidentes.
- d) **Remova quaisquer chaves de ajuste (chaves de fenda), antes de ligar a ferramenta eléctrica.** Um acessório ou chave deixado preso numa parte rotativa da ferramenta pode causar ferimentos.
- e) **Evite posturas corporais desfavoráveis. Mantenha sempre uma posição correcta, em perfeito equilíbrio.** Desta forma será mais fácil manter o controlo sobre a ferramenta eléctrica em situações inesperadas.
- f) **Use roupa apropriada. Não use roupa larga ou jóias. Mantenha o cabelo, vestuário e luvas afastados das peças móveis.** Roupas largas, jóias ou cabelos compridos podem ficar presos nas peças móveis.
- g) **Se poderem ser montados sistemas de aspiração e de recolha de pó, assegure-se de que estão ligados e são utilizados correctamente.** A utilização de um sistema de remoção de pó pode reduzir os perigos relacionados com a exposição ao mesmo.


5.1.4 Utilização e manuseamento da ferramenta eléctrica

- a) **Não sobrecarregue a ferramenta. Use para o seu trabalho a ferramenta eléctrica correcta.** Com a ferramenta eléctrica adequada obterá maior eficiência e segurança se respeitar os seus limites.
- b) **Não utilize a ferramenta eléctrica se o interruptor estiver defeituoso.** Uma ferramenta eléctrica que já não possa ser accionada pelo interruptor é perigosa e deve ser reparada.
- c) **Retire a ficha da tomada e/ou remova a bateria antes de efectuar ajustes na ferramenta, substituir acessórios ou guardar a ferramenta eléctrica.** Esta medida preventiva evita o accionamento acidental da ferramenta eléctrica.
- d) **Guarde ferramentas eléctricas não utilizadas fora do alcance das crianças. Não permita que a ferramenta seja utilizada por pessoas não qualificadas ou que não tenham lido estas instruções.** Ferramentas eléctricas operadas por pessoas não treinadas são perigosas.
- e) **Faça uma manutenção regular das ferramentas eléctricas. Verifique se as partes móveis funcionam perfeitamente e não emperram ou se há peças quebradas ou danificadas que possam influenciar o funcionamento da ferramenta eléctrica. Peças danificadas devem ser reparadas antes da utilização da ferramenta.** Muitos acidentes são causados por ferramentas eléctricas com manutenção deficiente.
- f) **Mantenha as ferramentas de corte sempre afiadas e limpas.** Ferramentas de corte com gumes afiados tratadas correctamente emperram menos e são mais fáceis de controlar.
- g) **Utilize a ferramenta eléctrica, acessórios, bits, etc., de acordo com estas instruções. Tome também em consideração as condições de trabalho e o trabalho a ser efectuado.** A utilização da ferramenta eléctrica para outros fins além dos previstos, pode ocasionar situações de perigo.

5.1.5 Reparação

- a) **A sua ferramenta eléctrica só deve ser reparada por pessoal qualificado e só devem ser utilizadas peças sobressalentes originais.** Isto assegurará que a segurança da ferramenta eléctrica se mantenha.

5.2 Processo de corte

- a)  **PERIGO**
Não introduza as mãos na zona de corte nem toque na própria lâmina de serra. Segure o punho adicional ou a carcaça do motor com a outra mão. Se ambas as mãos segurarem a serra, estas não poderão ser feridas pela lâmina.
- b) **Não introduza a mão por baixo da peça a cortar.** O resguardo de disco não poderá protegê-lo da lâmina de serra neste sítio.

- c) **Adapte a profundidade de corte à espessura da peça a cortar.** Menos de uma altura total de um dente do dentado da lâmina deveria desaparecer abaixo da peça a cortar.
- d) **Nunca segure a peça a cortar com as mãos ou sobre as pernas. Fixe-a a um suporte estável.** É importante fixar a peça a cortar firmemente, a fim de minimizar as possibilidades de haver contacto com o corpo, de a lâmina de serra emperrar ou de se perder o controlo.
- e) **Pegue na ferramenta eléctrica apenas pelas áreas isoladas dos punhos quando executar trabalhos onde a lâmina pode encontrar cabos eléctricos encobertos ou o próprio cabo de rede.** O contacto com um cabo sob tensão também coloca as partes metálicas da ferramenta eléctrica sob tensão e conduz a um choque eléctrico.
- f) **Utilize sempre um encosto ou uma guia recta quando efectuar cortes longitudinais.** Isto melhora a qualidade do corte e reduz a possibilidade de a lâmina de serra bloquear.
- g) **Utilize sempre lâminas de serra de tamanho correcto e com um orifício de montagem adequado (por ex., em forma de estrela ou circular).** Lâminas de serra que não combinam com as peças de montagem, apresentam excentricidade e conduzem à perda de controlo.
- h) **Nunca utilize anilhas adicionais ou parafusos para a lâmina de serra que estejam danificados ou não sejam adequados.** As anilhas adicionais e os parafusos para a lâmina de serra foram especificamente fabricados para esta serra, a fim de se obter um rendimento e uma segurança de funcionamento óptimos.

5.3 Outras normas de segurança para todas as serras

Coice - causas e respectivas normas de segurança:

um coice é a reacção repentina de uma lâmina de serra que prende, bloqueia ou está mal alinhada. Isto faz com que uma serra descontrolada ressalte e saia da peça a cortar e se mova na direcção do operador; a lâmina de serra bloqueia quando esta engata ou fica presa na ranhura de corte que se vai fechando. A força do motor impulsiona então a serra na direcção do operador; quando se desalinha ou se orienta incorrectamente a lâmina de serra na ranhura de corte, os dentes do rebordo posterior da mesma podem engatar-se na superfície da peça a cortar, o que provoca um movimento de saída da lâmina de serra da ranhura de corte e a ferramenta ressalta na direcção do operador.

Um coice é a consequência de uma utilização incorrecta ou deficiente da serra. Este pode ser evitado através de precauções adequadas, como descrito a seguir.

- a) **Segure a serra com ambas as mãos, colocando os braços numa posição em que poderá absorver as forças do coice. Coloque-se sempre ao lado da lâmina de serra, tentando que a lâmina de serra e o próprio corpo nunca se encontrem na mesma linha.** No caso de um coice, a serra circular pode saltar para trás. Porém, o operador da serra pode

dominar as forças do coice através de precauções adequadas.

- b) **Caso interrompa o trabalho ou a lâmina de serra encrave, desligue a serra e segure-a com calma dentro do material, até a lâmina de serra ficar imobilizada. Nunca tente retirar a lâmina de serra da peça a cortar, ou de retroceder com a serra, enquanto a mesma está em movimento; caso contrário, pode ocorrer um coice.** Determine e corrija a causa de a lâmina de serra encravar.
- c) **Se pretender fazer arrancar uma serra dentro do material, centre a lâmina na ranhura de corte e verifique se os dentes não estão encravados na peça a cortar.** Se a lâmina de serra estiver bloqueada, esta pode escapar do material, ou produzir um coice ao voltar a ligar-se a serra.
- d) **Escore placas grandes, a fim de diminuir o perigo de um coice devido a um disco de corte bloqueado.** Placas grandes podem flectir sob o seu próprio peso. Placas têm de ser escoradas de ambos os lados, tanto na proximidade da ranhura de corte como também na borda.
- e) **Não utilize lâminas de serra embotadas ou danificadas.** Lâminas de serra com dentes embotados ou mal alinhados produzem uma fricção maior, aumentando o perigo de bloqueios e coices.
- f) **Ajuste as regulações da profundidade e do ângulo de corte antes de começar com o corte.** Se as regulações se modificam durante o corte, a lâmina de serra pode bloquear-se, produzindo um coice.
- g) **Tenha particular atenção ao cortar em paredes existentes ou noutras áreas não inspeccionáveis.** Durante a imersão, a lâmina de serra pode ficar bloqueada em objectos encobertos, causando um coice.

5.4 Normas de segurança para serras circulares com resguardo de disco pendular

Função do resguardo inferior

- a) **Antes de cada utilização, verifique se o resguardo de disco inferior fecha correctamente. Não utilize a serra, se o resguardo de disco inferior não se mover com facilidade e não se fechar imediatamente. Nunca trave ou prenda o resguardo de disco inferior em posição aberta.** Se a serra cair involuntariamente ao solo, o resguardo de disco inferior pode dobrar-se. Abra o resguardo de disco através da alavanca de tracção e assegure-se de que se move com liberdade, sem tocar nem na lâmina de serra nem noutras partes em todos os ângulos e profundidades de corte.
- b) **Comprove a função da mola para o resguardo de disco inferior. Mande efectuar uma manutenção antes de utilizar a serra se o resguardo de disco inferior ou a respectiva mola não funcionarem correctamente.** Partes danificadas, depósitos pegajosos ou acumulações de aparas fazem com que o resguardo de disco inferior apresente um funcionamento retardado.
- c) **Abra o resguardo de disco inferior à mão unicamente em caso de cortes especiais, como "cortes**

pt

de imersão ou em ângulo". Abra o resguardo de disco inferior através da alavanca de tracção, soltando-a logo que a lâmina de serra mergulhar na peça a cortar. Em todos os outros trabalhos de corte, o resguardo de disco inferior deve trabalhar automaticamente.

- d) **Não pouse a serra sobre a bancada de trabalho ou o solo, sem que o resguardo de disco inferior cubra a lâmina de serra.** Uma lâmina de serra sem protecção e em marcha inercial move a serra no sentido contrário ao de corte e corta o que encontrar no caminho. Tenha em conta o tempo de marcha inercial da serra.

5.5 Normas de segurança adicionais para todas as serras com cunha de fenda

Função da cunha de fenda

- a) **Utilize a lâmina de serra adequada à cunha de fenda.** Para que a cunha de fenda possa produzir efeito, a lâmina principal da lâmina de serra deve ser mais delgada do que a cunha de fenda e a largura dos dentes superior à espessura da cunha de fenda.
- b) **Ajuste a cunha abridora como descrito neste manual de instruções.** O motivo para que a cunha abridora não impeça com eficácia um contragolpe pode ser espessura, posição e alinhamento errados.
- c) **Utilize a cunha abridora em todos os trabalhos, excepto no caso de cortes de imersão.** Volte a colocar a cunha abridora após o corte de imersão. A cunha abridora estorva no caso de cortes de imersão e pode conduzir a um contragolpe.
- d) **Para que a cunha de fenda possa produzir efeito, é necessário que se encontre dentro da ranhura de corte.** No caso de cortes pequenos, a cunha de fenda é ineficaz em evitar um coice.
- e) **Não utilize a serra com uma cunha abridora deformada.** A mais pequena perturbação pode retardar o fecho do resguardo de disco.

5.6 Normas de segurança adicionais

5.6.1 Segurança física

- a) **Use protecção auricular.** Ruído em excesso pode levar à perda de audição.
- b) **Segure a ferramenta sempre com as duas mãos nos punhos previstos para o efeito.** Mantenha os punhos secos, limpos e isentos de óleo e massas.
- c) **Se a ferramenta for utilizada sem o sistema de remoção de pó, é indispensável colocar uma máscara antipoeiras.**
- d) **Utilize a ferramenta somente com os respectivos dispositivos de segurança.**
- e) **Utilize a ferramenta somente para os fins para os quais foi concebida e só se estiver completamente operacional.**
- f) **Faça pausas para relaxar os músculos e melhorar a circulação sanguínea nas mãos.**
- g) **Ligue a ferramenta apenas quando estiver no local de trabalho.**

- h) **Durante o processo de corte, mantenha a ferramenta afastada do corpo.**
- i) **Não trabalhe com a ferramenta invertida.**
- j) **Não trave a ferramenta exercendo pressão lateral contra a lâmina de serra.**
- k) **Não toque na falange nem no parafuso de aperto com a ferramenta a trabalhar.**
- l) **A linha de corte deve estar livre de obstáculos. Não utilize a serra para serrar parafusos, pregos, etc.**
- m) **Nunca pressione o botão de pressão para o bloqueio do veio quando a lâmina de serra está a girar.**
- n) **Não direcione a ferramenta para pessoas.**
- o) **Deve ensinar-se às crianças que não podem brincar com a ferramenta.**
- p) **A ferramenta não está concebida para a utilização por crianças ou pessoas debilitadas sem formação.**
- q) **Adapte a força de avanço à lâmina de serra e ao material trabalhado, de modo a que a lâmina de serra não seja bloqueada, provocando eventualmente um contragolpe.**
- r) **Evite o sobreaquecimento das pontas dos dentes da serra.**
- s) **Ao serrar materiais plásticos deve evitar-se a fusão do plástico.**
- t) **Antes de iniciar os trabalhos, apure a classe de perigo do pó gerado. Utilize um aspirador industrial com protecção aprovada e que esteja de acordo com as regulamentações locais sobre emissão de poeiras nocivas para o ambiente.**
- u) **Pós de materiais, como tinta com chumbo, algumas madeiras, minerais e metal podem ser nocivos. O contacto com ou a inalação dos pós podem provocar reacções alérgicas e/ou doenças das vias respiratórias no operador ou em pessoas que se encontrem nas proximidades. Determinados pós, como os de carvalho ou de faia, são considerados cancerígenos, especialmente em combinação com aditivos para o tratamento de madeiras (cromato, produtos para a preservação de madeiras). Material que contenha amianto só pode ser trabalhado por pessoal especializado. **Se possível, utilize um aspirador de pó. Para alcançar um elevado grau de remoção de pó, utilize um removedor de pó móvel adequado recomendado pela Hilti para madeira e/ou pó mineral que tenha sido adaptado a esta ferramenta eléctrica. Assegure-se de que o local de trabalho está bem ventilado. Recomenda-se que use uma máscara antipoeiras com filtro da classe P2. Respeite as regulamentações em vigor no seu país relativas aos materiais a trabalhar.****

5.6.2 Utilização e manutenção de ferramentas eléctricas

- a) **Quando existir a possibilidade de a ferramenta poder danificar o cabo de alimentação ou cabos eléctricos que se encontrem enterrados, segure**

a **ferramenta pelas superfícies isoladas dos punhos.** Em caso de contacto com fios condutores de corrente, partes metálicas não isoladas da ferramenta podem ficar sob tensão, ficando o operador sujeito a receber choques eléctricos.

- b) **Para maior segurança e porque assim fica com ambas as mãos livres para segurar a ferramenta,** use o grampo ou um torno para segurar peças soltas.
- c) **Verifique se os acessórios utilizados são compatíveis com o sistema de encaixe e se estão correctamente encaixados.**

5.6.3 Segurança eléctrica



- a) **Antes de iniciar os trabalhos, verifique o local de trabalho relativamente a cabos eléctricos encobertos, bem como tubos de gás e água, p.ex., com um detector de metais.** Partes metálicas externas da ferramenta podem transformar-se em condutores de corrente se, p.ex., uma linha eléctrica for danificada inadvertidamente. Isto representa um sério perigo de choque eléctrico.
- b) **Durante o trabalho, mantenha o cabo de alimentação e a extensão sempre na parte de trás da**

ferramenta. Evita assim tropeçar no cabo durante os trabalhos.

5.6.4 Local de trabalho

- a) **Assegure-se de que o local de trabalho está bem iluminado.**
- b) **Assegure-se de que o local de trabalho está bem ventilado.** Áreas de trabalho mal ventiladas podem suscitar problemas de saúde devido à inalação de pó.

5.6.5 Equipamento de protecção pessoal



O utilizador e restantes pessoas que se encontrem na proximidade da ferramenta devem usar óculos de protecção, capacete de segurança, protecção auricular, luvas de protecção e máscara antipoeiras.

5.6.6 Dispositivo de protecção

Não ligue a ferramenta, se a lâmina de serra, a cobertura, o resguardo de disco pendular ou a cunha abridora não estiverem correctamente montados.

6 Utilização



CUIDADO

Use luvas de protecção. Os dentes de corte da lâmina são afiados. Podem causar ferimentos.

CUIDADO

Use uma máscara antipoeiras ligeira e óculos de protecção. O processo de corte faz levantar pó e aparas de madeira. O pó e as aparas de madeira são prejudiciais para o aparelho respiratório e para os olhos.

CUIDADO

Use protecção auricular. A ferramenta e o processo de corte produzem ruído. Ruído em excesso pode levar à perda de audição.

6.1 Substituir a lâmina de serra



CUIDADO

Use luvas de protecção para a troca do acessório. A ferramenta, a falange e os parafusos de aperto ficam quentes.

CUIDADO

Assegure-se de que lâmina de serra a fixar corresponde aos requisitos técnicos e que está afiada. Uma lâmina de serra afiada é condição essencial para uma ranhura de corte perfeita.

6.1.1 Desmontar a lâmina de serra 2

1. Desligue a máquina da corrente.
2. Pressione o botão de bloqueio do veio.
3. Com a chave para sextavado interior, rode o parafuso de fixação para a lâmina de serra até a cavilha de retenção engatar completamente.
4. Solte o parafuso de fixação no sentido contrário ao dos ponteiros do relógio com a chave.
5. Retire o parafuso de fixação e a flange de aperto exterior.
6. Abra o resguardo de disco pendular afastando-o para o lado e remova a lâmina de serra.

6.1.2 Montar a lâmina de serra 3

1. Desligue a máquina da corrente.
2. Limpe as flanges de montagem e de aperto.
3. Encaixe a flange de montagem.
4. Abra o resguardo de disco pendular.
5. **CUIDADO Respeite o sentido de rotação indicado pela seta na lâmina de serra.** Coloque a lâmina de serra nova.
6. Encaixe a flange de aperto exterior.
7. Fixe a flange de aperto com o parafuso de aperto no sentido dos ponteiros do relógio. Pressionar neste caso, tal como ao soltar, o botão de bloqueio do veio.
8. Verifique se a lâmina de serra está bem apertada antes da primeira utilização.

6.2 Ajustar a cunha abridora 4

Deve assegurar-se de que a cunha abridora esteja ajustada de modo que a distância respectiva à coroa dentada da lâmina de serra não exceda 5 mm e a coroa dentada não sobressaia mais do que 5 mm da aresta inferior da cunha abridora.

A cunha abridora impede que a lâmina de serra bloqueie durante cortes longitudinais. Todos os trabalhos de corte devem, por isso, apenas ser executados com a cunha abridora correctamente montada.

1. Desligue a máquina da corrente.
2. Solte o parafuso de sextavado interior com uma chave para sextavado interior.
3. Ajuste a cunha abridora de acordo com a imagem.
4. Aperte o parafuso de sextavado interior com uma chave para sextavado interior.

6.3 Ajustar a profundidade de corte 5

NOTA

A profundidade de corte ajustada deveria sempre ser seleccionada cerca de 5 a 10 mm superior à espessura do material a serrar.

A profundidade de corte pode ser ajustada continuamente entre 0 e 55/70 mm.

1. Desligue a máquina da corrente.
2. Coloque a ferramenta sobre uma base.
3. Solte a alavanca de aperto da regulação da profundidade de corte.

A seta na escala na carcaça da engrenagem mostra a profundidade de corte ajustada.

4. Levante a ferramenta com um movimento tipo tesoura e ajuste a profundidade de corte, apertando bem a alavanca de aperto.

6.4 Ajustar um corte enviesado 6

Para cortes enviesados é possível ajustar a ferramenta em qualquer ângulo arbitrário entre 0 e 45°. Após levantamento do estribo suplementar, até 50°.

1. Desligue a máquina da corrente.
2. Solte a alavanca de aperto da regulação do ângulo de corte.
3. Vire a ferramenta para a posição desejada ou levante o estribo suplementar para ajustar 50°.
4. Aperte bem a alavanca de aperto da regulação do ângulo de corte.

6.5 Serrar pelo traçado

Na placa base dianteira da ferramenta encontra-se, tanto para o corte a direito como para cortes enviesados, um indicador de traçar (0° e 45°). Com este pode efectuar-se um corte preciso consoante o ângulo de corte seleccionado. A aresta do traçado corresponde à face interior da lâmina de serra. A janela de observação permite uma melhor visibilidade do traçado, conseguindo-se assim uma melhor aresta de corte. Indicadores de traçar adicionais encontram-se no recorte anterior para a lâmina de serra e na extremidade da placa base.

1. Fixe a peça a cortar para que não deslize.
2. Coloque a peça a cortar de modo que a lâmina de serra se possa mover livremente por baixo da peça a cortar.
3. Assegure-se de que o interruptor na ferramenta está desligado.
4. Ligue a ferramenta à corrente eléctrica.
5. Coloque a ferramenta com a placa base sobre a peça a cortar de modo que a lâmina de serra ainda não toque na peça a cortar.
6. Accione o interruptor on/off caso o dispositivo de bloqueio esteja activado.
7. Conduza a ferramenta com uma velocidade de trabalho adequada ao longo do traçado da peça a cortar.

6.6 Serrar com encosto paralelo

O encosto paralelo de dois braços permite executar cortes precisos ao longo de uma aresta da peça a cortar ou o corte de réguas com as mesmas dimensões.

O encosto paralelo pode ser montado de ambos os lados da placa base.

6.7 Montar/ajustar o encosto paralelo 7

1. Desligue a máquina da corrente.
2. Enrosque o parafuso de aperto na placa base.
3. Empurre as duas guias do encosto paralelo por baixo do parafuso de aperto.
4. Ajuste a largura de corte pretendida.
5. Aperte bem os parafusos de aperto.

6.8 Serrar com trilho-guia 8

NOTA

A utilização do trilho-guia ao serrar pode reduzir a ocorrência de um contragolpe.

6.8.1 Cortes longitudinais com ângulo de 0°

Coloque a serra com a ranhura da placa base sobre a nervura do trilho-guia.

6.8.2 Cortes longitudinais com ângulos até 50°

Conduza a serra com a aresta exterior da placa base ao longo da nervura do trilho-guia; caso contrário, ocorrerão colisões da lâmina de serra com o trilho-guia.

6.8.3 Cortes planos em ângulo

NOTA

O ângulo de corte indicado corresponde ao desvio angular o corte e o corte a direito, em esquadria.

1. Coloque o trilho-guia com o ponto zero sobre a aresta da peça a cortar e rode-o até o ângulo pretendido na escala de ângulos e o ponto zero estiverem alinhados frente a frente.
2. Fixe o trilho-guia com os dois sargentos.

6.9 Serrar recortes

1. Com dois sargentos, fixe a guia a partir de baixo.
NOTA A máquina deve ser colocada sobre o trilho-guia atrás da peça a trabalhar.
2. **CUIDADO Certifique-se de que a lâmina de serra não está encostada à peça a trabalhar.**
Pouse a máquina na zona de colocação do trilho-guia.
3. Ligue a ferramenta.
4. Empurre a ferramenta de modo uniforme sobre a peça a trabalhar.
O resguardo pendular abre-se em contacto com o bordo de desengate lateral e volta a fechar-se ao sair na extremidade do trilho-guia.

6.10 Limpeza do canal das aparas

CUIDADO

Certifique-se de que a ferramenta está desligada da corrente eléctrica.

1. Pressione a patilha de plástico na parte inferior traseira do resguardo de disco e retire a cobertura.
2. Limpe o canal das aparas da cobertura.

3. Volte a fixar a cobertura engatando a patilha de plástica.
4. Verifique se as partes móveis do aparelho funcionam perfeitamente e não emperram, se há peças quebradas ou danificadas, que possam influenciar o funcionamento do aparelho.

6.11 Serrar com um sistema de aspiração das aparas 9

NOTA

A serra circular manual está equipada com um bocal dimensionado para tubos de aspiradores usuais com um diâmetro = 27 mm. Para ligar o tubo flexível do aspirador com a serra, poderá ser necessário um adaptador adequado.

CUIDADO

Pós são um risco para a saúde e podem provocar doenças das vias respiratórias, da pele e reacções alérgicas.

AVISO

Determinados pós são considerados cancerígenos. Estes são pós minerais, de carvalho e/ou de faia, particularmente em combinação com aditivos para o tratamento de madeiras (cromatos, produtos para a preservação de madeiras).

CUIDADO

Utilize sempre que possível um removedor de pó móvel adequado WVC 40-M (madeira) ou VCU 40-M (madeira e minerais). Se não existir ou for possível realizar uma aspiração, então deve usar-se uma máscara antipoeiras parcial da classe de filtro P2. Adicionalmente, providencie sempre um bom arejamento de modo a manter baixa a concentração de poeiras.

CUIDADO

A entidade operadora comercial deve esclarecer, com a associação profissional competente, os requisitos específicos para o processamento de outros materiais.

6.12 Serrar sem sistema de aspiração das aparas 10

NOTA

Como opção está à disposição bocal deflector de aparas giratório.

Selecione a direcção de expulsão pretendida, rodando simplesmente o expulsor de forma a que as aparas sejam afastadas de si.

7 Conservação e manutenção

CUIDADO

Certifique-se de que a ferramenta está desligada da corrente eléctrica.

7.1 Manutenção dos acessórios

Remova quaisquer resíduos aderentes ao encabudo dos acessórios e proteja-os da corrosão limpando-os, de tempos a tempos, com um pano ligeiramente embebido em óleo.

7.2 Manutenção da ferramenta

CUIDADO

Mantenha a ferramenta, particularmente as superfícies do punho, seca, limpa e isenta de óleos e massas. Não utilize produtos de limpeza que contenham silicone.

A carcaça exterior da ferramenta é fabricada em plástico resistente a impactos. O punho é feito de uma borracha sintética.

As saídas de ar devem estar sempre limpas e desobstruídas! Limpe as saídas de ar cuidadosamente com uma escova seca. Evite a penetração de corpos estranhos no interior da ferramenta. Limpe regularmente o exterior da ferramenta com um pano ligeiramente húmido. Não utilize qualquer spray, sistema de vapor ou água, pois poderá afectar negativamente a parte eléctrica da ferramenta.

7.3 Limpeza dos dispositivos de protecção

1. Para limpeza dos dispositivos de protecção, retire a lâmina.

2. Limpe os dispositivos de protecção cuidadosamente com uma escova seca.
3. Remova com uma ferramenta adequada depósitos e aparas no interior dos dispositivos de protecção.
4. Monte a lâmina de serra.

7.4 Manutenção

AVISO

As reparações na parte eléctrica apenas podem ser executadas por um electricista especializado.

CUIDADO

Quando o cabo de ligação da ferramenta eléctrica está danificado, deve ser substituído por um cabo de ligação específico, que se encontra disponível através do Serviço de Clientes Hilti.

Examine periodicamente todos os componentes e partes externas da ferramenta prevenindo assim o seu perfeito funcionamento. Não ligue a ferramenta se houver partes danificadas, incompletas ou se os comandos operativos não estiverem a funcionar correctamente. Nesse caso, mande reparar a ferramenta num Centro de Assistência Técnica Hilti.

7.5 Verificação da ferramenta após manutenção

Após cada manutenção da ferramenta, verifique se todos os dispositivos de segurança estão correctamente montados e perfeitamente operacionais.

Para verificação do resguardo de disco pendular, abra-o totalmente accionando a alavanca de comando.

Depois de soltar a alavanca de comando, o resguardo de disco pendular deve fechar rápida e totalmente.

8 Avarias possíveis

Falha	Causa possível	Solução
Frac performance da ferramenta.	Extensão de cabo demasiado comprida e/ou com secção inadequada.	Utilize uma extensão de cabo com comprimento permitido e/ou com secção suficiente.
	A tensão fornecida pela rede de alimentação é demasiado baixa.	Ligue a ferramenta a outra rede de alimentação.
A ferramenta não arranca	Não recebe corrente eléctrica.	Ligue uma outra ferramenta na mesma tomada para verificar se esta tem corrente.
	Cabo de alimentação ou ficha com defeito.	Mandar verificar por um electricista especializado. Mandar substituir, se for necessário.
	Interruptor on/off avariado.	Mandar verificar por um electricista especializado. Mandar substituir, se for necessário.
	As escovas de carvão estão gastas.	Mandar verificar por um electricista especializado. Mandar substituir, se for necessário.

Falha	Causa possível	Solução
Não é possível pressionar o interruptor on/off (está bloqueado).	Nenhuma avaria (função de segurança).	Pressione o dispositivo de bloqueio.
Sem potência de sucção ou potência de sucção reduzida.	Canal de aparas entupido.	Limpar o canal de aparas.

9 Reciclagem



As ferramentas Hilti são, em grande parte, fabricadas com materiais recicláveis. Um pré-requisito para a reciclagem é que esses materiais sejam devidamente separados. A Hilti já iniciou em muitos países a recolha da sua ferramenta usada para fins de reaproveitamento. Para mais informações dirija-se ao Serviço de Clientes Hilti ou ao seu vendedor.



Apenas para países da UE.

Não deite ferramentas eléctricas no lixo doméstico!

De acordo com a directiva europeia relativa aos resíduos de equipamentos eléctricos e electrónicos e a correspondente transposição para as leis nacionais, as ferramentas eléctricas usadas devem ser recolhidas separadamente, sendo encaminhadas para um reaproveitamento ecológico.

10 Garantia do fabricante - Ferramentas

Em caso de dúvidas quanto às condições de garantia, contacte o seu parceiro HILTI local.

11 Declaração de conformidade CE (Original)

Designação:	Serra circular manual
Tipo:	WSC 70 / WSC 55
Ano de fabrico:	2008

Declaramos sob nossa exclusiva responsabilidade que este produto cumpre as seguintes normas ou documentos normativos: 2004/108/CE, 2006/42/CE, 2011/65/UE, EN 60745-1, EN 60745-2-5, EN ISO 12100.

**Hilti Corporation, Feldkircherstrasse 100,
FL-9494 Schaan**



Paolo Luccini

Head of BA Quality and Process Management
Business Area Electric Tools & Accessories
01/2012



Jan Doongaji

Executive Vice President
Business Unit Power Tools & Accessories
01/2012

Documentação técnica junto de:

Hilti Entwicklungsgesellschaft mbH
Zulassung Elektrowerkzeuge
Hiltistrasse 6
86916 Kaufering
Deutschland



Hilti Corporation

LI-9494 Schaan

Tel.: +423 / 234 21 11

Fax: +423 / 234 29 65

www.hilti.com

Hilti = registered trademark of Hilti Corp., Schaan

W 3361 | 0214 | 00-Pos. 1 | 1

Printed in Czech Republic © 2014

Right of technical and programme changes reserved S. E. & O.

211563 / A3



211563