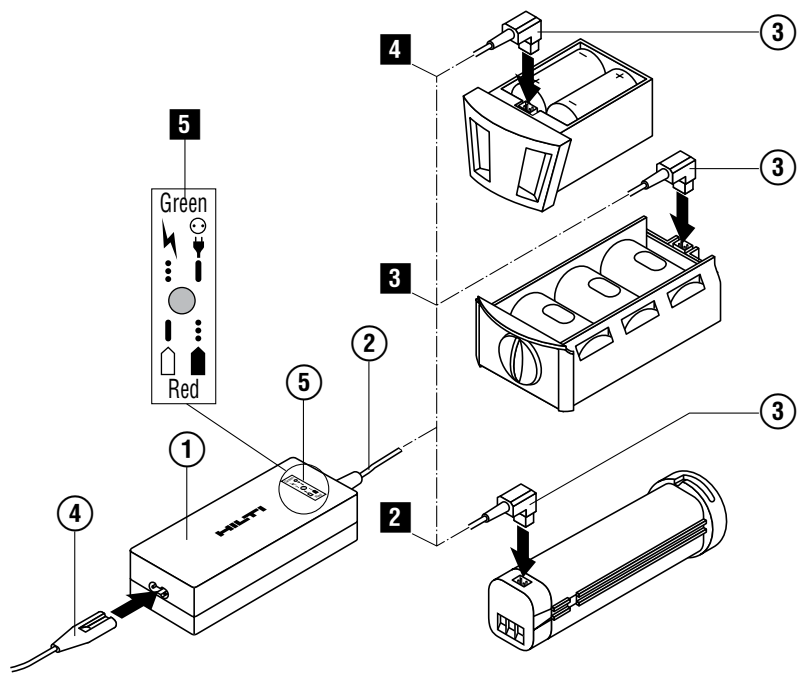


Bedienungsanleitung	de
Operating instructions	en
Mode d'emploi	fr
Istruzioni d'uso	it
Manual de instrucciones	es
Manual de instruções	pt
Gebruiksaanwijzing	nl
Brugsanvisning	da
Bruksanvisning	sv
Bruksanvisning	no
Käyttöohje	fi
Οδηγίες χρήσεως	el
Használati utasítás	hu
Instrukcja obsługi	pl
Инструкция по эксплуатации	ru
Návod k obsluze	cs
Návod na obsluhu	sk
Upute za uporabu	hr
Navodila za uporabo	sl
Ръководство за обслужване	bg
Instrucțiuni de utilizare	ro
Kullanma Talimatı	tr
دليل الاستعمال	ar
Lietošanas pamācība	lv
Instrukcija	lt
Kasutusjuhend	et
取扱説明書	ja
사용설명서	ko
操作說明書	zh
操作说明书	cn





PUA 80 充電器

ご使用前にこの取扱説明書を必ずお読みください。

この取扱説明書は必ず工具と一緒に保管してください。

他の人が使用する場合には、本体と取扱説明書と一緒にお渡しください。

目次	頁
1 一般的な注意	157
2 製品の説明	158
3 製品仕様	158
4 安全上の注意	159
5 ご使用前に	160
6 ご使用方法	160
7 手入れと保守	161
8 廃棄	161
9 本体に関するメーカー保証	162
10 EU 規格の準拠証明 (原本)	162

1 この数字は該当図を示しています。図は取扱説明書の冒頭にあります。
この取扱説明書で「本体」と呼ばれる製品は、常に PUA 80 充電器を指しています。

各部名称、操作部 / 表示部名称 **1**

- ① PUA 80 充電器
- ② 充電コード
- ③ プラグ
- ④ 電源コード
- ⑤ LED インジケーター

1 一般的な注意

1.1 安全に関する表示とその意味

危険

この表記は、重傷あるいは死亡事故につながる危険性がある場合に注意を促すために使われます。

警告事項

この表記は、重傷あるいは死亡事故につながる可能性がある場合に注意を促すために使われます。

注意

この表記は、軽傷あるいは所持物の損傷が発生する可能性がある場合に使われます。

注意事項

この表記は、本製品を効率良く取り扱うための注意事項や役に立つ情報を示す場合に使われます。

1.2 記号の説明と注意事項

警告表示



一般警告事項



電気に関する警告事項



腐食に関する警告事項



爆発物に関する警告事項

略号



ご使用前に取扱説明書をお読みください



バッテリーは一般ごみと一緒に廃棄しないでください。



リサイクル規制部品です

機種名・製造番号の表示箇所

機種名および製造番号は本体の銘板に表示されていません。当データを御自身の取扱説明書にメモ書きしておき、お問い合わせなどの必要な場合に引用してください。

機種名 : _____

製造番号 : _____

2 製品の説明

2.1 正しい使用

本体を使用してヒルティバッテリーパック PSA 80、PRA 82、および PRA 801 に充電する場合は、乾燥した部屋で行ってください。

本体では、この取扱説明書で指定されたバッテリーパックのみを使用してください。他のバッテリーパックを本体で充電してはなりません。

火災や爆発の恐れがあるような状況では、本体を使用しないでください。

取扱説明書に記述されている使用、手入れ、保守に関する事項に留意してご使用ください。

本体はプロ仕様で製作されており、本体の使用、保守、修理を行うのは、認定、訓練された人のみに限ります。これらの人は、遭遇し得る危険に関する情報を入手していなければなりません。本体および付属品の、使用法を知らない者による誤使用、あるいは規定外使用は危険です。

本体の加工や改造は許されません。

2.2 構成品

- 1 PUA 80 充電器
- 1 電源コード
- 1 取扱説明書

3 製品仕様

技術データは予告なく変更されることがあります。

本体 PUA 80

電圧	100... 240 V
周波数	50... 60 Hz
重量	0.36 kg (0.8 lb)
充電器のコード長	1.5 m (5 ft)
本体寸法 (長 x 幅 x 高)	120 mm (4.7 in) x 58 mm (2.3 in) x 30 mm (1.2 in)
制御機構	電氣的充電制御 (マイクロコントローラ)
絶縁クラス	電気絶縁保護クラス II (二重絶縁)
動作温度	+0... +40°C (+ 32 °F ... + 104 °F)
保管温度	-30... +60°C (- 22 °F ... + 140 °F)

バッテリーパックの充電データ	PRA 801	PSA 80	PRA 82
最大出力電圧	5.6 V	14 V	3.8 V
最大出力電流	4.4 A	1.7 A	4.4 A
充電時間	約 2.5 h	約 1.5 h	約 2.5 h

バッテリーパック	PRA 801	PSA 80	PRA 82
最大出力電圧	3.6 V	9.6 V	2.4 V
容量	8.5 Ah	2 Ah	8 Ah
セルブロック数 (個)	3	8	2

4 安全上の注意

この取扱説明書の各項に記された安全注意事項の外に、下記事項を必ず守ってください。

4.1 一般的な安全対策

- a) 安全機構を無効にしたり、注意事項や警告事項のステッカーをはがしたりしないでください。
- b) 本体のコンセント端子が曲がったり、損傷したりしている場合は、本体を使用しないでください（無理矢理に差し込まないこと）。
- c) 周囲状況を考慮してください。本体を雨、雪にさらさないでください。また本体が湿った状態あるいは濡れた状態で使用しないでください。火災や爆発の恐れがあるような状況では、本体を使用しないでください。
- d) 電源コードは必ず主電源に差し込んでください。
- e) 本体を使用しない時には、確実に保管してください。未使用時には、本体を乾いた高い場所に施錠し、子供が触れない状態で保管してください。
- f) 用途に合った工具をご使用ください。本体を本来の目的以外には使用しないでください。必ず、指示にしたがひ、不具合のない状態で使用してください。
- g) 使用していないバッテリーおよび充電器の近くに、事務用クリップ、硬貨、キー、釘、ネジ、その他の小さな金属片を置かないでください。バッテリーまたは充電器の電気接点の短絡が起こることがあります。バッテリーまたは充電器の接点で短絡が発生すると、火傷や火災が発生する危険があります。
- h) 本体は、身体、知覚、精神的な障害のある方（子供を含む）あるいは本体に関する経験や知識のない方がお使いになるには適しません。ただし、安全面を管理する監督者が立ち会う場合、あるいはその監督者より本体の使用について説明がなされた場合を除きます。
- i) 本体で遊んではいけないことを子供に伝えてください。
- j) バッテリーを機械的に損傷しないよう注意して取り扱ってください。
- k) 損傷したバッテリー（例えば亀裂や破損箇所があったり、電気接点が曲がっていたり、押し戻されていたり、引き抜かれているバッテリー）は、充電することも、そのまま使用を続けることもできません。

4.2 作業場の安全確保

- a) 作業場の採光に十分配慮してください。
- b) 作業場はきれいに保ち、十分に明るくしてください。ちらかった暗い場所での作業は事故を起こす恐れがあります。
- c) 本体と電源コードは邪魔にならない安全な場所に設置し、落下したり怪我したりすることがないようにしてください。
- d) 充電する前に、本体を安全な場所に置いてください。

4.3 電氣的な危険



- a) パイプ、ラジエーター、電子レンジ、冷蔵庫などのアースされた面に体の一部が触れないようにしてください。体が触れると感電の危険が大きくなります。
- b) 本体の電源コードを定期的に点検し、コードに損傷がある場合は資格のある修理スペシャリストに交換させてください。延長コードを定期的に点検し、損傷している場合は交換してください。作業中、損傷した電源コード、延長コードには触れないでください。不意に始動しないように電源コードをコンセントから抜きます。損傷した電源コードや延長コードは感電の原因となり危険です。
- c) 本体およびコードに損傷がないか点検してください。破損が明らかな本体、不具合のある本体、制御不良の本体は使用しないでください。
- d) 修理は必ず、ヒルティサービスセンターに依頼してください。
- e) 電源コードを本来の目的以外には使用しないでください。決して電源コードを持って本体を持ち運ばないでください。電源コードをコンセントから抜く時は、コードを引っ張らないでください。プラグを握って抜いてください。
- f) 電源コードを火気、オイル、鋭利な刃物等に触れる場所に置かないでください。
- g) 本体を、濡れた状態や泥が付着したままの状態では絶対に使用しないでください。本体表面に導電性のある粉じんや水分が付着すると、時に感電の恐れがあります。したがって特に導電性のある母材に対して作業を頻繁に行う場合は、定期的にヒルティサービスセンターに本体の点検を依頼してください。
- h) バッテリー端子間を短絡させないでください。バッテリーの端子間が短絡すると、発火やその他の危険があります。
- i) 電気接点に触れないでください。
- j) 必ず本体用に許可されたバッテリーパックを使用してください。その他のバッテリーパックを使用したり、他の目的でバッテリーパックを使用すると、火事や爆発の危険があります。
- k) 寿命となったバッテリーの廃棄は、リサイクル規制により定められた方法で確実に行ってください。

4.4 電磁波適合性

本体は厳しい規則に適合するように設計されていますが、強い電磁波の照射により障害を受けて、機能異常が発生する恐れがあります。以上のような状況下で測定を行う場合は、読取り値が惑わされていないかチェックしてください。また他の装置（航空機の航法システムなど）に影響を及ぼす可能性もあります。

4.5 バッテリー液

バッテリー / バッテリーパックの使用が正しくないと、液漏れが発生することがあります。その場合、漏れた液には触れないでください。もしも触れてしまった場

合は、水で洗い流してください。液体が眼に入った場合は、水で洗い流してから医師の診察を受けてください。流出したバッテリー液により、皮膚が刺激を受けたり火傷を負う恐れがあります。

5 ご使用前に



5.1 接続 1

1. 電源コードを充電器に接続します。

2. 電源コードをコンセントに差し込みます。
3. 充電コードを PSA 80 バッテリーパック、PRA 82 バッテリーパック、PRA 801 バッテリーパックのいずれかに接続します。

6 ご使用方法



注意

本体はバッテリーパック充電中に過熱します。そのため、本体を組み込んだりカバーで覆った状態、あるいは空気が循環していない場所では使用しないでください。密閉された容器内で充電しないでください。

注意

バッテリーパックを太陽の直射下、ラジエーターの上、窓際等で保管したり、充電したりしないでください。高温ではバッテリーパックに損傷を与えます。

6.1 インジケーター 1

注意事項

- バッテリーパック充電時の温度範囲 : 0 ~ 40 °C (+ 32 °F ~ + 104 °F)
- 最良の充電効率が得られる周囲温度 : 0 ~ 30 °C (+ 32 °F ~ + 86 °F)。

インジケーター	緑の LED 点灯	充電器は通電中で、正常に作動しています。
	緑の LED 点滅	バッテリーは充電できません。バッテリーの機能障害が発生しているか、バッテリー温度が動作温度の範囲外です。バッテリーを充電器から切り離し、動作温度まで冷やすか温めてください。その後、バッテリーを再び接続します。緑の LED が引き続き点滅する場合は、バッテリーに機能障害が発生しています。ヘルティサービスセンターに連絡してください。
	赤の LED 点灯	バッテリーパックの充電が始まりました。
	赤の LED 点滅	バッテリーパックの充電が終了しました。

7 手入れと保守

注意

不意に始動しないように電源コードをコンセントから抜きます。

7.1 本体の手入れ

本体の外側ボディは、耐衝撃性プラスチックで作られています。

定期的に、少し湿した布または乾いたブラシで本体表面を拭いてください。スプレーやスチームあるいは流水などによる清掃は避けてください。電気上の安全面に悪影響が出る可能性があります。常に、本体がオイルやグリスで汚れないようにしてください。洗剤、磨き粉等のシリコンを含んだ清掃用具は使用しないでください。

7.2 保守

警告事項

本体の電気系統部分の修理および電源コードの交換は訓練された修理スペシャリストのみができます。

本体の全ての表面パーツに損傷がないか、また全ての装置が支障なく作動するか確認してください。パーツが損傷していたり、装置が正しく作動しない場合は、本体を使用しないでください。修理が必要な際は、弊社営業担当またはヒルティ代理店・販売店にご連絡ください。

7.3 バッテリーパックの手入れ

バッテリー端子に付着した埃や油を取り除いてください。

必要に応じて、バッテリー端子をきれいな布で清掃します。

長期間の使用後に、バッテリーパックの容量が限界値を下回った場合には、ヒルティによる点検を受けられることをお奨めします。

8 廃棄

危険

機器を不適切に廃棄すると、以下のような問題が発生する恐れがあります：

プラスチック部品を燃やすと毒性のガスが発生し、人体に悪影響を及ぼすことがあります。

電池は損傷したりあるいは激しく加熱されると爆発し、毒害、火傷、腐食または環境汚染の危険があります。

廃棄について十分な注意を払わないと、権限のない者が装備を誤った方法で使用する可能性があります。このような場合、ご自身または第三者が重傷を負ったり環境を汚染する危険があります。



本体の大部分の部品はリサイクル可能です。リサイクル前にそれぞれの部品は分別して回収されなければなりません。多くの国でヒルティは、古い電動工具をリサイクルのために回収しています。詳細については弊社営業担当またはヒルティ代理店・販売店にお尋ねください。



EU 諸国のみ

本体を一般ゴミとして廃棄してはなりません。

古い電気および電子工具の廃棄に関するヨーロッパ基準 2002/96/EG と各国の法律に基づき、使用済みの電動工具は一般ゴミとは別にして、環境保護のためリサイクル規制部品として廃棄してください。



バッテリーは、各国の規制に従って廃棄してください

9 本体に関するメーカー保証

保証条件に関するご質問は、最寄りのヒルティ代理店・販売店までお問い合わせください。

10 EU 規格の準拠証明 (原本)

名称：	充電器
機種名：	PUA 80
設計年：	2006

この製品は以下の基準と標準規格に適合していることを保証します：2016年4月19日まで：2004/108/EG、2016年4月20日以降：2014/30/EU、2016年4月19日まで：2006/95/EC、2016年4月20日以降：2014/35/EU、2011/65/EU、EN ISO 12100、EN 60335-1、EN 60335-2-29。

Hilti Corporation、Feldkircherstrasse 100、
FL-9494 Schaan



Paolo Luccini
Head of BA Quality and Process
Management
Business Area Electric Tools &
Accessories
08/2015



Edward Przybylowicz
Head of BU Measuring Systems

BU Measuring Systems

08/2015

技術資料：

Hilti Entwicklungsgesellschaft mbH
Zulassung Elektrowerkzeuge
Hiltistrasse 6
86916 Kaufering
Deutschland



Hilti Corporation

LI-9494 Schaan

Tel.: +423/234 21 11

Fax: +423/234 29 65

www.hilti.com

Hilti = registered trademark of Hilti Corp., Schaan
Pos. 1 | 20151014

