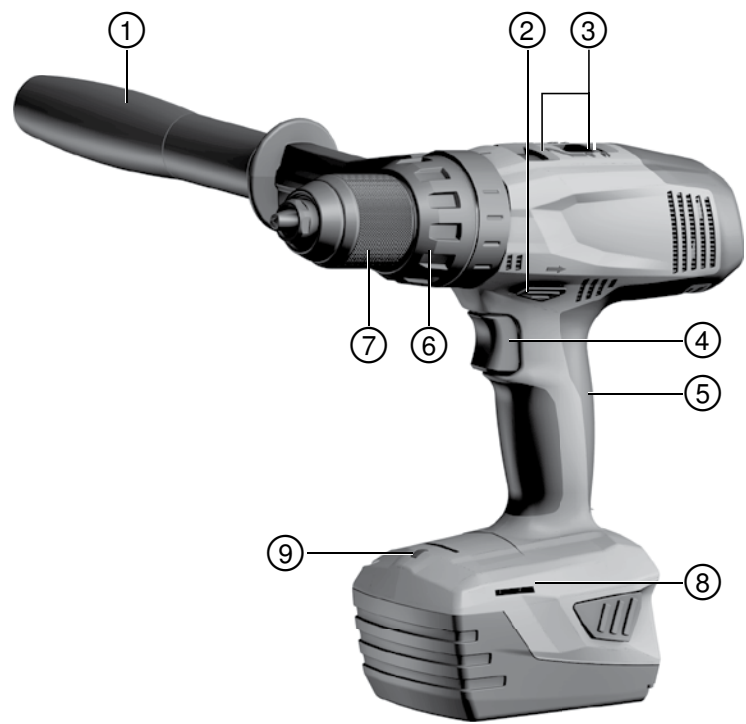


|                                   |           |
|-----------------------------------|-----------|
| <b>Bedienungsanleitung</b>        | <b>de</b> |
| <b>Operating instructions</b>     | <b>en</b> |
| <b>Mode d'emploi</b>              | <b>fr</b> |
| <b>Istruzioni d'uso</b>           | <b>it</b> |
| <b>Manual de instrucciones</b>    | <b>es</b> |
| <b>Manual de instruções</b>       | <b>pt</b> |
| <b>Gebruiksaanwijzing</b>         | <b>nl</b> |
| <b>Οδηγίες χρήσεως</b>            | <b>el</b> |
| <b>Használati utasítás</b>        | <b>hu</b> |
| <b>Instrukcja obsługi</b>         | <b>pl</b> |
| <b>Инструкция по эксплуатации</b> | <b>ru</b> |
| <b>Návod k obsluze</b>            | <b>cs</b> |
| <b>Návod na obsluhu</b>           | <b>sk</b> |
| <b>Upute za uporabu</b>           | <b>hr</b> |
| <b>Navodila za uporabo</b>        | <b>sl</b> |
| <b>Ръководство за обслужване</b>  | <b>bg</b> |
| <b>Instrucțiuni de utilizare</b>  | <b>ro</b> |
| <b>הוראות הפעלה</b>               | <b>he</b> |

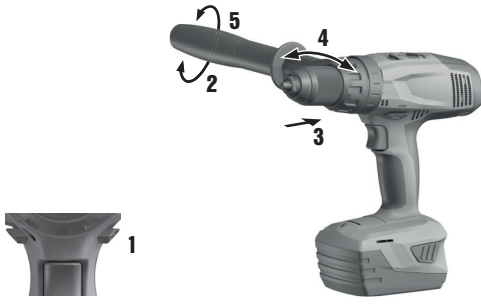




2



3



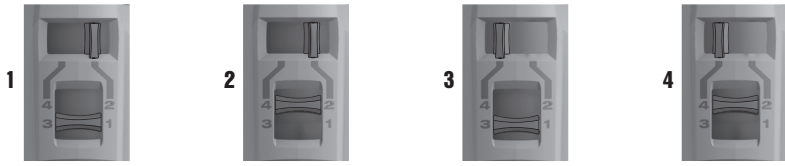
4



5



6



7



## SF 10W-A22 / SF 8M-A22 Mașină de găurit și înșurubat cu acumulatori

**Înainte de punerea în funcțiune, se va citi obligatoriu manualul de utilizare.**

**Păstrați întotdeauna acest manual de utilizare în preajma aparatului.**

**Predați aparatul altor persoane numai însoțit de manualul de utilizare.**

| Cuprins                                      | Pagina |
|--|--------|
| 1 Indicații generale                         | 166    |
| 2 Instrucțiuni de protecție a muncii         | 167    |
| 3 Descriere                                  | 170    |
| 4 Date tehnice                               | 171    |
| 5 Punerea în funcțiune                       | 172    |
| 6 Modul de utilizare                         | 172    |
| 7 Îngrijirea și întreținerea                 | 174    |
| 8 Identificarea defecțiunilor                | 174    |
| 9 Dezafectarea și evacuarea ca deșeuri       | 175    |
| 10 Garanția producătorului pentru aparate    | 175    |
| 11 Declarația de conformitate CE (Originală) | 176    |

**1** Cifrele fac trimitere la imagini. Imaginile se găsesc la începutul manualului de utilizare.

În textul din acest manual de utilizare, prin „mașină“ va fi denumită întotdeauna mașina de găurit și înșurubat cu acumulatori SF 10W-A22 sau SF 8M-A22 cu acumulator fixat.

### Vedere generală a produsului **1**

- 1 Mâner lateral
- 2 Inversor pentru rotație dreapta/ stânga cu siguranță împotriva conectării
- 3 Comutator cu patru trepte
- 4 Comutator de comandă (cu sistem de comandă electronică pentru turație)
- 5 Mâner
- 6 Inel de reglare pentru cuplul de rotație și găurire
- 7 Mandrină cu strângere rapidă
- 8 Locaș de preluare pentru agățătoarea de centură
- 9 Iluminatul
- 10 Acumulatorul
- 11 Indicatorul stării de încărcare și al erorilor (acumulator Li-Ion)
- 12 Taste pentru deblocare cu funcția auxiliară Activarea indicatorului stării de încărcare

## 1 Indicații generale

### 1.1 Cuvinte-semnal și semnificația lor

#### PERICOL

Pentru un pericol iminent și direct, care duce la vătămări corporale sau la accidente mortale.

#### ATENȚIONARE

Pentru situații potențial periculoase, care pot provoca vătămări corporale grave sau accidente mortale.

#### AVERTISMENT

Pentru situații potențial periculoase, care ar putea provoca vătămări corporale ușoare sau pagube materiale.

#### INDICAȚIE

Pentru indicații de folosire și alte informații utile.

### 1.2 Explicitarea pictogramelor și alte indicații

#### Semne de avertizare



Atenționare - pericol cu caracter general

#### Semne de obligativitate



Citiți manualul de utilizare înainte de folosire

## Simboluri

$n_0$

Turația  
nominală de  
mers în gol

/min

rotații pe  
minut

—  
—  
—

Curent  
continuu



Găurire fără  
percuție

### Pozițiile datelor de identificare pe aparat

Indicativul de model este montat pe plăcuța de identificare în partea de jos, în piciorul mașinii, iar numărul

de serie pe carcasă în lateral. Transcrieți aceste date în manualul de utilizare și menționați-le întotdeauna când solicitați relații la reprezentanța noastră sau la centrul de Service.

Tip: \_\_\_\_\_

Generația: 01 \_\_\_\_\_

Număr de serie: \_\_\_\_\_

## 2 Instrucțiuni de protecție a muncii

### INDICAȚIE

Instrucțiunile de protecție a muncii din capitolul 2.1 includ toate instrucțiunile de ordin general privind securitatea și protecția muncii pentru sculele electrice, instrucțiunile care trebuie să fie puse în practică în conformitate cu normele aplicabile din manualul de utilizare. Ca atare, este posibil să fie incluse și indicații care nu sunt relevante pentru această mașină.

#### 2.1 Instrucțiuni de ordin general privind securitatea și protecția muncii pentru sculele electrice

##### a) ATENȚIONARE

**Citiți toate instrucțiunile de protecție a muncii și instrucțiunile de lucru.** Neglijențele în respectarea instrucțiunilor de protecție a muncii și a instrucțiunilor de lucru pot provoca electrocutări, incendii și/ sau accidentări grave. **Păstrați toate instrucțiunile de protecție a muncii și instrucțiunile de lucru pentru consultare în viitor.** Termenul de „sculă electrică” folosit în instrucțiunile de protecție a muncii se referă la sculele cu alimentare de la rețea (cu cablu de rețea) și la sculele electrice cu alimentare de la acumulatori (fără cablu de rețea).

#### 2.1.1 Securitatea în locul de muncă

- Mențineți curățenia și un iluminat bun în zona de lucru.** Dezordinea sau iluminatul insuficient în zona de lucru pot constitui surse de accidente.
- Nu lucrați cu scula electrică în medii cu pericol de explozie, în care sunt prezente lichide, gaze sau pulberi inflamabile.** Sculele electrice generează scântei care pot aprinde pulberile sau vaporii.
- Nu permiteți accesul copiilor și al altor persoane în zona de lucru pe parcursul utilizării sculei electrice.** În cazul distragerii atenției, puteți pierde controlul asupra aparatului.

#### 2.1.2 Securitatea electrică

- Fișa de record a sculei electrice trebuie să se potrivească cu priza de alimentare. Orice gen de modificare a fișei este interzis. Nu folosiți niciun tip de fișe adaptoare împreună cu scule electrice având împământare de protecție.** Fișele nemodifi-

cate și prizele adecvate diminuează riscul de electrocutare.

- Evitați contactul corpului cu suprafețele legate la pământ, cum ar fi țevile, sistemele de încălzire, plitele și frigiderele.** Există un risc major de electrocutare atunci când corpul se află în contact cu obiecte legate la pământ.
- Feriți sculele electrice de influența ploii și umidității.** Pătrunderea apei în scula electrică crește riscul de electrocutare.
- Nu utilizați cablul în scopuri pentru care nu este destinat, de exemplu pentru a transporta scula electrică, a suspenda scula electrică sau pentru a trage fișa din priza de alimentare. Feriți cablul de influențele căldurii, uleiului, muchiilor ascuțiți sau componentelor mobile ale aparatului.** Cablurile deteriorate sau înfășurate majorează riscul de electrocutare.
- Dacă lucrați cu o sculă electrică în aer liber, utilizați numai cabluri prelungitoare care sunt adecvate și pentru folosirea în exterior.** Folosirea cablurilor prelungitoare adecvate lucrului în aer liber reduce riscul de electrocutare.
- Dacă punerea în exploatare a sculei electrice într-un mediu cu umiditate nu se poate evita, utilizați un întrerupător automat de protecție diferențial.** Utilizarea unui întrerupător automat de protecție diferențial diminuează riscul de electrocutare.

#### 2.1.3 Securitatea persoanelor

- Procedați cu atenție, concentrați-vă la ceea ce faceți și lucrați în mod rațional atunci când manevrați o sculă electrică. Nu folosiți scula electrică dacă sunteți obosit sau vă aflați sub influența drogurilor, alcoolului sau medicamentelor.** Un moment de neatenție în timpul lucrului cu scula electrică poate duce la accidentări grave.
- Purtați echipament personal de protecție și, întotdeauna, ochelari de protecție.** Folosirea echipamentelor personale de protecție, ca de ex. masca anti-praf, încălțămîntea antiderapantă, casca de protecție sau căștile antifonice, în funcție de tipul sculei electrice și de natura aplicației de lucru, duce la diminuarea riscului de accidentare.

ro

- c) **Împiedicați pornirea involuntară a aparatului. Asigurați-vă că scula electrică este deconectată, înainte de a o racorda la alimentarea electrică și/ sau la acumulator, de a o lua din locul de lucru sau de a o transporta.** Situațiile în care transportați scula electrică ținând degetul pe întrerupător sau racordați aparatul în stare pornită la alimentarea electrică pot duce la accidente.
- d) **Înainte de a porni scula electrică, îndepărtați uneltele de reglaj sau cheile fixe.** Un accesoriu de lucru sau o cheie fixă, aflate într-o componentă rotativă a aparatului, pot provoca vătămări corporale.
- e) **Evitați o poziție anormală a corpului. Asigurați-vă o poziție stabilă și păstrați-vă întotdeauna echilibrul.** În acest fel, veți putea controla mai bine scula electrică în situații neașteptate.
- f) **Purtați îmbrăcăminte de lucru adecvată. Nu purtați haine largi sau bijuterii. Țineți părul, îmbrăcăminte și mănușile departe de componentele aflate în mișcare.** Îmbrăcăminte largă, bijuteriile sau părul lung pot fi prinse de piesele aflate în mișcare.
- g) **Dacă există posibilitatea montării unor accesorii de aspirare și captare a prafului, asigurați-vă că acestea sunt racordate și folosite corect.** Utilizarea unui sistem de aspirare a prafului poate diminua pericolul provocat de praf.

#### 2.1.4 Utilizarea și manevrarea sculei electrice

- a) **Nu suprasolicitați aparatul. Folosiți scula electrică special destinată lucrării dumneavoastră.** Cu scula electrică adecvată, lucrați mai bine și mai sigur în domeniul de putere specificat.
- b) **Nu folosiți nicio sculă electrică având întrerupătorul defect.** O sculă electrică ce nu mai permite pornirea sau oprirea sa este periculoasă și trebuie reparată.
- c) **Scoateți fișa din priză și/ sau înlăturați acumulatorul, înainte de executarea unor reglaje la aparat, înlocuirea accesoriilor sau depozitarea aparatului.** Această măsură de precauție reduce riscul unei porniri involuntare a sculei electrice.
- d) **Păstrați sculele electrice în locuri inaccesibile copiilor, atunci când nu le utilizați. Nu permiteți folosirea aparatului de către persoane care nu sunt familiarizate cu acesta sau care nu au citit instrucțiunile de față.** Sculele electrice sunt periculoase atunci când sunt folosite de persoane fără experiență.
- e) **Îngrijiți sculele electrice cu multă atenție. Controlați funcționarea impecabilă a componentelor mobile și verificați dacă acestea nu se blochează, dacă există piese sparte sau care prezintă deteriorări de natură să influențeze negativ funcționarea sculei electrice. Dispuneți repararea pieselor deteriorate înainte de punerea în exploatare mașinii.** Multe accidente se produc din cauza întreținerii defectuoase a sculelor electrice.
- f) **Păstrați accesoriile așchietoare bine ascuțite și curate.** Accesoriile așchietoare întreținute atent, cu muchii așchietoare bine ascuțite se blochează mai greu și pot fi conduse mai ușor.

- g) **Utilizați scula electrică, accesoriile, dispozitivele de lucru etc. corespunzător acestor instrucțiuni. Țineți seama de condițiile de lucru și de activitatea care urmează a fi desfășurată.** Folosirea unor scule electrice destinate altor aplicații de lucru decât cele prevăzute poate conduce la situații periculoase.

#### 2.1.5 Utilizarea și manevrarea sculei cu acumulatori

- a) **Încărcați acumulatorii numai în redresoarele recomandate de producător.** Pentru un redresor adecvat unui anumit tip de acumulatori, apare pericolul de incendiu dacă acesta este utilizat cu alți acumulatori.
- b) **Utilizați numai acumulatorii prevăzuți special pentru sculele electrice.** Folosirea altor acumulatori poate duce la accidentări și poate provoca pericol de incendiu.
- c) **Țineți acumulatorii nefolosiți la distanță de agrafele de birou, monede, chei, cui, șuruburi sau alte obiecte metalice mici, care ar putea provoca scurtcircuitarea contactelor.** Un scurtcircuit între contactele acumulatorului poate avea ca urmări arsuri sau incendii.
- d) **La folosirea în mod eronat, este posibilă eliminarea de lichid din acumulatori. Evitați contactul cu acesta! În cazul contactului accidental, spălați cu apă. Dacă lichidul ajunge în ochi, solicitați suplimentar asistență medicală.** Lichidul ieșit din acumulatori poate provoca iritații ale pielii sau arsuri.

#### 2.1.6 Service

- a) **Încredințați repararea sculei electrice a dumneavoastră numai personalului calificat de specialitate și numai în condițiile folosirii pieselor de schimb originale.** În acest fel, este garantată menținerea siguranței de exploatare a sculei electrice.

#### 2.2 Instrucțiuni de protecție a muncii pentru mașini de găurit

- a) **Purtați căști antifonice la găurirea cu percuție.** Efectele zgomotului pot conduce la pierderea auzului.
- b) **Folosiți mânerule suplimentare livrate cu mașina.** Pierderea controlului poate duce la accidentări.
- c) **Țineți mașina de suprafețele izolate ale mânerelor, când executați lucrări în care dispozitivul de lucru poate întâlni conductori electrici ascunși.** Contactul cu un conductor parcurs de curent poate pune sub tensiune și piesele metalice ale mașinii și poate duce la electrocutări

#### 2.3 Instrucțiuni de protecție a muncii pentru mașina de înșurubat

**Țineți mașina de suprafețele izolate ale mânerelor când executați lucrări în care șurubul poate întâlni conductori electrici ascunși.** Contactul șurubului cu un conductor parcurs de curent poate pune sub tensiune și piesele metalice ale mașinii și poate duce la electrocutări.

## 2.4 Instrucțiuni suplimentare de protecție a muncii

### 2.4.1 Securitatea persoanelor

- a) Nu sunt admise intervenții neautorizate sau modificări asupra mașinii.
- b) Țineți întotdeauna ferm aparatul, cu ambele mâini, de mânerul special prevăzute. Mențineți mânerul în stare uscată, curată, fără ulei și unsoare.
- c) Faceți pauze de lucru, exerciții de destindere și exerciții ale degetelor, pentru a stimula circulația sanguină prin degete.
- d) Evitați atingerea pieselor rotative. Conectați mașina numai când sunteți în zona de lucru. Atingerea pieselor rotative, în special a organelor de lucru rotative, poate provoca vătămări.
- e) **Activați siguranța împotriva conectării (inversorul pentru rotația D/S în poziția centrală) la depozitarea și transportul aparatului.**
- f) **Mașina nu este destinată persoanelor cu o constituție slabă și fără efectuarea unui instructaj. Nu permiteți accesul copiilor la mașină.**
- g) Pulberea materialelor cum ar fi vopselele care conțin plumb, unele tipuri de lemn, betonul / zidăria / piatra care conține cuarț și minerale, precum și metale pot dăuna sănătății. Atingerea sau inhalarea pulberii poate provoca reacții alergice și/ sau afecțiuni ale căilor respiratorii ale utilizatorului sau ale persoanelor aflate în apropiere. Anumite categorii de pulbere cum ar fi praful din lemn de stejar sau de fag sunt considerate drept cancerigene, în special în combinație cu substanțele suplimentare pentru tratarea lemnului (cromați, substanțe de protecție a lemnului). Manevrarea materialului care conține azbest este permisă numai persoanelor cu pregătire de specialitate. **Folosiiți în măsura posibilității un sistem de aspirare a prafului. Pentru a obține un grad ridicat de aspirare a prafului, utilizați un aparat mobil adecvat pentru desprăfuire. Dacă este cazul, purtați o mască de protecție a respirației, care să fie adecvată pentru praful respectiv. Asigurați o aerisire bună a locului de muncă. Respectați prescripțiile în vigoare în țara dumneavoastră pentru materialele care se prelucrează.**
- h) Înainte de începerea lucrului stabiliți clasa de pericolozitate a materialului pulverulent care se formează în timpul lucrărilor. Utilizați un aspirator de praf industrial cu clasificare a clasei de protecție avizată oficial, care corespunde dispozițiilor locale cu privire la protecția împotriva prafului.
- i) În timpul folosirii mașinii, utilizatorul și persoanele aflate în apropiere trebuie să poarte echipament de protecție adecvat: ochelari, cască de protecție, căști antifonice, mănuși și o mască ușoară de protecție respiratorie.

### 2.4.2 Manevrarea și folosirea cu precauție a sculelor electrice

- a) **Asigurați piesa care se prelucrează. Folosiiți dispozitive de prindere sau o menghină, pentru a fixa piesa de prelucrat. Piesa este astfel asigurată mai bine decât dacă este ținută în mână și, supli-**

mentar, aveți ambele mâini libere pentru manevrarea aparatului.

- b) **Asigurați-vă că accesoriile posedă sistemul de prindere potrivit pentru aparat și sunt blocate corespunzător în mandrina aparatului.**
- c) **Exploatarea dispozitivelor de lucru mari și grele este permisă numai în prima treaptă de viteză.** În caz contrar, apare pericolul ca mașina să fie deteriorată la deconectare sau ca mandrina să se desfacă în condiții defavorabile.

### 2.4.3 Manevrarea și folosirea cu precauție a mașinilor cu acumulatori

- a) **Asigurați-vă că aparatul este deconectat, înainte de a introduce acumulatorul.** Introducerea unui acumulator într-o sculă electrică aflată în stare conectată poate produce accidente.
- b) **Feriți acumulatorii de influența temperaturilor înalte și a focului.** Pericol de explozie.
- c) **Nu este permisă dezmembrarea, strivirea, încălzirea la peste 80 °C sau arderea acumulatorilor.** În caz contrar, apare pericolul de incendiu, explozie și producere a iritațiilor de natură chimică.
- d) **Evitați pătrunderea umidității.** Pătrunderea de umiditate poate cauza un scurtcircuit și poate avea ca urmare producerea de arsuri sau un incendiu.
- e) **Utilizați exclusiv acumulatori avizați pentru aparatul respectiv.** La utilizarea unor acumulatori neavizați sau la utilizarea unor acumulatori pentru domenii de activitate neavizate, apare pericol de incendiu și explozie.
- f) **Respectați directivele speciale pentru transportul, depozitarea și exploatarea acumulatorilor Li-Ion.**
- g) **Evitați scurtcircuitarea pe acumulatori. Înainte de introducerea acumulatorului în mașină, asigurați-vă ca la contactele acumulatorului și în mașină să nu existe corpuri străine.** În cazul când contactele unui acumulator sunt scurtcircuitate, apare pericolul de aprindere, explozie și provocare a arsurilor chimice.
- h) **Acumulatorii deteriorați (de exemplu acumulatorii cu fisuri, piese rupte, îndoite, având contactele împinse spre interior și/ sau scoase forțat) nu au voie să fie nici încărcăți, nici utilizați în continuare.**
- i) **Dacă există posibilitatea ca anumiți conductori electrici ascunși sau cablul de rețea să fie deteriorați de accesoriu, țineți ferm aparatul de suprafețele izolate ale mânerelor.** La contactul cu conductori electrici, piesele metalice neprotejate ale aparatului pot fi puse sub tensiune, iar utilizatorul este expus riscului de electrocutare.
- j) **Dacă acumulatorul se înfierbântă prea puternic pentru a putea fi ținut în mână, este posibil ca el să fie defect. Așezați aparatul într-un loc neinflamabil la o distanță suficientă față de materiale inflamabile, unde poate fi ținut sub observație și lăsați-l să se răcească. Luați legătura cu centrul de service Hilti după ce acumulatorul s-a răcit.**



#### 2.4.4 Securitatea electrică

Înainte de începerea lucrului, verificați dacă în zona de lucru există ascunși conductori electrici sau țevi de gaz și de apă, de ex. cu un detector de metale.

Piesele metalice aflate în contact exterior cu aparatul se pot afla sub tensiune în cazul în care, spre exemplu, ați deteriorat din greșeală un conductor electric. Acest lucru reprezintă un pericol serios de electrocutare.

### 3 Descriere

#### 3.1 Utilizarea conformă cu destinația

Mașinile SF 10W-A22 și SF 8M-A22 sunt mașini de găurit și înșurubat cu dirijare manuală, cu alimentare de la acumulatori, pentru introducerea prin rotație și desfacerea șuruburilor și pentru găurire în oțel, lemn și material plastic. Nu folosiți acumulatorii ca surse de energie pentru alți consumatori nespecificați.

Pentru a evita pericolele de vătămare, folosiți numai scule și accesorii originale Hilti.

Aparatul este destinat utilizatorilor profesioniști; deservirea, întreținerea și revizia aparatului sunt permise numai personalului autorizat și instruit. Acest personal trebuie să fie instruit în mod special cu privire la potențialele pericole. Aparatul și mijloacele sale auxiliare pot genera pericole dacă sunt utilizate necorespunzător sau folosite inadecvat destinației de către personal neinstruit.

#### 3.2 Din echipamentul standard fac parte:

- 1 Aparat
- 1 Mâner lateral
- 1 Manual de utilizare
- 1 Cheie cu dinte (SF 8M-A22)

#### INDICAȚIE

Accesorii avizate se găsesc la centrul dumneavoastră Hilti sau online la [www.hilti.com](http://www.hilti.com).

#### 3.3 Indicatorul stării de încărcare și de supraîncălzire a acumulatorului Li-Ion

În cazul folosirii acumulatorilor Li-Ion, starea de încărcare poate fi afișată prin apăsarea uneia din tastele pentru deblocare (până la punctul de rezistență - fără deblocare). Afișajul de pe partea posterioară a acumulatorului oferă următoarele informații:

| LED aprins permanent | LED cu aprindere intermitentă | Starea de încărcare C    |
|----------------------|-------------------------------|--------------------------|
| LED 1, 2, 3, 4       | -                             | $C \geq 75 \%$           |
| LED 1, 2, 3          | -                             | $50 \% \leq C < 75 \%$   |
| LED 1, 2             | -                             | $25 \% \leq C < 50 \%$   |
| LED 1                | -                             | $10 \% \leq C < 25 \%$   |
| -                    | LED 1                         | $C < 10 \%$              |
| -                    | LED 1                         | Acumulator supraîncălzit |

#### INDICAȚIE

Pe parcursul lucrului și în intervalul imediat următor, apelarea stării de încărcare nu este posibilă. Dacă LED-urile indicatorului stării de încărcare a acumulatorului se aprind intermitent, vă rugăm să consultați indicațiile din capitoul Identificarea defecțiunilor.

#### 3.4 Pentru punerea în exploatare a mașinii, este necesar suplimentar

Un acumulator adecvat și recomandat (vezi tabelul Date tehnice) și un redresor adecvat din seria de tip C 436.

#### 3.5 Indicatorul de suprasarcină și de supraîncălzire a mașinii

Mașina este echipată cu un dispozitiv electronic de protecție la suprasarcină și cu protecție la supraîncălzire. În caz de suprasolicitare și de supraîncălzire, mașina se deconectează automat. Dacă se eliberează comutatorul de comandă și se apasă din nou, se pot produce întârzieri de conectare (fazele de răcire a mașinii).

| LED aprins permanent | LED cu aprindere intermitentă | Starea mașinii                            |
|----------------------|-------------------------------|---|
| -                    | LED 1, 2, 3, 4                | Mașina suprasolicitată sau supraîncălzită |

## 4 Date tehnice

Ne rezervăm dreptul asupra modificărilor tehnice!

| Mașina  | SF 10W-A22    | SF 8M-A22     |
|---|---------------|---------------|
| Tensiune nominală (tensiune continuă)   | 21,6 V        | 21,6 V        |
| Greutate, conform EPTA-Procedure 01/2003  | 2,7 kg        | 2,7 kg        |
| Turația în treapta de viteză 1  | 0...310/min   | 0...320/min   |
| Turația în treapta de viteză 2  | 0...530/min   | 0...550/min   |
| Turația în treapta de viteză 3  | 0...1.210/min | 0...1.250/min |
| Turația în treapta de viteză 4  | 0...2.100/min | 0...2.150/min |
| Cuplul de rotație (înșurubare în material moale) - reglare pe simbolul de găurire | Max. 72 Nm    | Max. 50 Nm    |
| Reglarea cuplului de rotație (15 trepte)  | 2...12 Nm     | 2...12 Nm     |
| Domeniul de găurire în lemn (de esență tare)                                      | 1,5...20 mm   | 1,5...20 mm   |
| Domeniul de găurire în lemn (de esență moale)                                     | 1,5...50 mm   | 1,5...32 mm   |
| Domeniul de găurire în metal  | 1,5...13 mm   | 1,5...20 mm   |

### INDICAȚIE

Valorile presiunii acustice și ale vibrațiilor indicate în aceste instrucțiuni au fost măsurate corespunzător unui procedeu standardizat de măsură și pot fi utilizate pentru compararea reciprocă a sculelor electrice. Ele se pretează și pentru o apreciere provizorie a valorilor de expunere. Datele indicate se referă la aplicațiile principale de lucru ale sculei electrice. Firește că, dacă scula electrică este utilizată pentru alte aplicații de lucru cu dispozitive de lucru neprevăzute sau cu o întreținere insuficientă, datele pot să difere. Acest lucru poate ridica în mod considerabil valorile de expunere pe întreaga durată de lucru. Pentru o apreciere exactă a valorilor de expunere, trebuie să se ia în calcul și timpul în care aparatul este deconectat sau în care el funcționează, dar nu execută efectiv nicio activitate. Acest lucru poate reduce în mod considerabil valorile de expunere pe întreaga durată de lucru. Stabiliți măsuri de securitate suplimentare pentru protecția operatorului față de efectele sonore și ale vibrațiilor, ca de exemplu: întreținerea sculei electrice și a dispozitivelor de lucru, menținerea mâinilor în stare caldă, organizarea proceselor de lucru.

### Datele privind zgomotul în conformitate cu EN 60745:

|  |           |
|--|-----------|
| Nivelul puterii acustice pentru SF 10W-A22, $L_{WA}$                 | 86 dB (A) |
| Nivelul puterii acustice pentru SF 8M-A22, $L_{WA}$                  | 88 dB (A) |
| Insecuritatea pentru nivelul menționat al puterii acustice, $K_{WA}$ | 3 dB (A)  |
| Nivelul presiunii acustice emise pentru SF 10W-A22, $L_{pA}$         | 75 dB (A) |
| Nivelul presiunii acustice emise pentru SF 8M-A22, $L_{pA}$          | 77 dB (A) |
| Insecuritatea pentru nivelul menționat al puterii acustice, $K_{pA}$ | 3 dB (A)  |

### Valoarea totală a vibrațiilor (suma vectorială pe trei direcții), determinată corespunzător EN 60745

|   |                        |
|---|------------------------|
| Valoarea emisiei vibrațiilor la înșurubare, $a_h$               | < 2,5 m/s <sup>2</sup> |
| Insecuritatea pentru înșurubare, $K_h$                          | 1,5 m/s <sup>2</sup>   |
| Valoarea emisiei vibrațiilor pentru găurire în metal, $a_{h,D}$ | < 2,5 m/s <sup>2</sup> |
| Insecuritatea pentru găurire în metal, $K_{h,D}$                | 1,5 m/s <sup>2</sup>   |

| Acumulatorul       | B 22/1.6 Li-Ion | B 22/2.6 Li-Ion (02) | B 22/3.3 Li-Ion | B 22/5.2 Li-Ion |
|--------------------|-----------------|----------------------|-----------------|-----------------|
| Tensiunea nominală | 21,6 V          | 21,6 V               | 21,6 V          | 21,6 V          |
| Capacitatea        | 1,6 Ah          | 2,6 Ah               | 3,3 Ah          | 5,2 Ah          |
| Greutate           | 0,48 kg         | 0,48 kg              | 0,78 kg         | 0,78 kg         |

## 5 Punerea în funcțiune

### 5.1 Încărcarea unui acumulator folosit

Asigurați-vă că suprafețele exterioare ale acumulatorului sunt curate și uscate, înainte de a introduce acumulatorul în redresorul corespunzător.

Pentru procedeu de încărcare, citiți manualul de utilizare al redresorului.

### 5.2 Introducerea acumulatorului

#### AVERTISMENT

**Înainte de utilizarea acumulatorului, asigurați-vă că mașina este deconectată și siguranța împotriva conectării este activată (inversorul pentru rotație dreapta/ stânga în poziție centrală). Utilizați numai acumulatorii Hilti avizați pentru mașina dumneavoastră.**

1. Introduceți prin glisare acumulatorul din spate în mașină până când acesta se cuplează cu un zgomot de dublu clic la opritor.
2. **AVERTISMENT Un acumulator care cade vă poate periclita pe dumneavoastră și alte persoane.**  
Controlați așezarea sigură a acumulatorului în mașină.

### 5.3 Îndepărtarea acumulatorului 2

### 5.4 Montarea mânerului lateral 3

1. Fixați inversorul pentru rotație dreapta/ stânga în poziția centrală (siguranța împotriva conectării) sau detașați acumulatorul de la mașină.
2. Deschideți suportul mânerului lateral prin rotire de la mâner.
3. Împingeți mânerul lateral (banda de întindere) peste mandrină pe gâtul de strângere al mașinii.
4. Rotiți mânerul lateral în poziția dorită.
5. Fixați mânerul lateral, asigurat împotriva răsucirii, prin rotirea mânerului.
6. Verificați stabilitatea mânerului lateral.

### 5.5 Transportul și depozitarea acumulatorilor

#### AVERTISMENT

Pericol de incendiu. Nu depozitați sau transportați nicio dată acumulatorii nefixați mecanic. Pericol de scurtcircuit.

Trageți acumulatorul din poziția blocată (poziția de lucru) în prima poziție de fixare (poziția de transport).

La expedierea acumulatorilor (pe cale rutieră, feroviară, navală sau aeriană) respectați prescripțiile de transport valabile pe plan național și internațional.

## 6 Modul de utilizare

#### AVERTISMENT

Prin prelucrarea suportului de bază, este posibilă desprinderea așchii de material. **Folosiți o apărătoare pentru ochi, mănuși de protecție și, dacă nu utilizați un sistem de aspirare a prafului, o mască ușoară de protecție respiratorie.** Materialul sub formă de așchii poate produce vătămări ale corpului și ochilor.

#### AVERTISMENT

Aparatul se poate încălzi pe parcursul folosirii. **Folosiți mănuși de protecție.**

#### AVERTISMENT

**La găurire și înșurubare mașina poate devia în lateral. Utilizați întotdeauna mașina cu mânerul lateral și țineți-o ferm cu ambele mâini. Apucați întotdeauna mânerul lateral din exterior.**

#### AVERTISMENT

**Folosiți mănușile de protecție la schimbarea accesoriilor de lucru, pentru a evita vătămrile prin tăiere și arsurile cauzate de accesoriul de lucru.**

### 6.1 Reglarea rotației spre dreapta sau spre stânga 4

#### INDICAȚIE

Cu inversorul pentru rotație dreapta/ stânga, puteți alege sensul de rotație a arborelui principal. Un sistem de blocare împiedică inversarea când motorul este în funcțiune. În poziția centrală, comutatorul de comandă este blocat. Dacă apăsați inversorul pentru rotație dreapta/ stânga spre dreapta (în direcția de acțiune a mașinii), mașina va fi reglată pe rotație spre stânga. Dacă apăsați inversorul pentru rotație dreapta/ stânga spre stânga (în direcția de

acțiune a mașinii), mașina va fi reglată pe rotație spre dreapta.

### 6.2 Reglarea mânerului lateral **5**

1. Deschideți suportul mânerului lateral prin rotire de la mâner.
2. Rotiți mânerul lateral în poziția dorită.
3. Strângeți ferm mânerul lateral prin rotire de la mâner.
4. Verificați stabilitatea mânerului lateral.

### 6.3 Alegerea turației folosind comutatorul cu patru trepte **6**

#### INDICAȚIE

Prin intermediul comutatorului mecanic cu patru trepte se poate alege turația. Fiecare dintre reglajele pentru treapta de viteză este prezentat în imagine. Turația de mers în gol indicată este atinsă numai când acumulatorul este complet încărcat.

### 6.4 Conectarea/ deconectarea

Prin apăsarea lentă a comutatorului de comandă, puteți să selectați progresiv turația până la turația maximă.

### 6.5 Introducerea burghiului

1. Fixați inversorul pentru rotație dreapta/ stânga în poziția centrală sau detașați acumulatorul de la mașină.
2. Verificați gradul de curățenie pe coada de fixare a accesoriului de lucru. Dacă este necesar, curățați coada de fixare.
3. Introduceți accesoriul de lucru în mandrină și fixați prin rotire mandrina cu strângere rapidă, până când se aud mai multe clicuri mecanice.
4. Verificați stabilitatea accesoriului de lucru.

### 6.6 Scoaterea burghiului

1. Fixați inversorul pentru rotație dreapta/ stânga în poziția centrală sau detașați acumulatorul de la mașină.
2. Deschideți mandrina cu strângere rapidă.  
**INDICAȚIE** Dacă este cazul, folosiți ca ajutor cheia cu dinte atașată (SF 8M-22A).
3. Trageți afară accesoriul de lucru din mandrină.

### 6.7 Găurirea

#### AVERTISMENT

**Folosiți dispozitive de prindere sau o menghină, pentru a fixa piesa de prelucrat. Piesa este astfel asigurată mai bine decât dacă este ținută în mână și,**

**suplimentar, aveți ambele mâini libere pentru manevrarea mașinii.**

1. Rotiți inelul de reglare pentru cuplul de rotație și funcție pe simbolul Găurire.
2. Fixați inversorul pentru rotație dreapta/ stânga pe rotație spre dreapta.

### 6.8 Înșurubarea

#### 6.8.1 Introducerea adaptorului pentru capete de înșurubat/ a capetelor de înșurubat

1. Fixați inversorul pentru rotație dreapta/ stânga în poziția centrală sau detașați acumulatorul de la mașină.
2. Deschideți mandrina cu strângere rapidă.
3. Introduceți adaptorul pentru capete de înșurubat în mandrina cu strângere rapidă și fixați-l ferm prin rotire.
4. Verificați fixarea sigură, trăgând de adaptorul pentru capete de înșurubat.
5. Așezați capul de înșurubat în adaptorul pentru capete de înșurubat.

#### 6.8.2 Înșurubarea

1. Alegeți de la inelul de reglare pentru cuplul de rotație, găurire și găurire cu percuție cuplul de rotație necesar.
2. La inversorul pentru rotație dreapta/ stânga, alegeți sensul de rotație dorit.

#### 6.8.3 Extragerea capetelor de înșurubat/ a adaptorului pentru capete de înșurubat

1. Fixați inversorul pentru rotație dreapta/ stânga în poziția centrală sau detașați acumulatorul de la mașină.
2. Scoateți capul de înșurubat din adaptorul pentru capete de înșurubat.
3. Deschideți mandrina cu strângere rapidă.
4. Extrageți adaptorul pentru capete de înșurubat.

### 6.9 Agățătoarea de centură **7**

#### AVERTISMENT

**Controlați înainte de începerea lucrului dacă agățătoarea de centură este fixată sigur.**

Cu agățătoarea de centură, puteți fixa mașina de centură în poziție lipită de corp. Suplimentar, agățătoarea de centură poate fi mutată pe cealaltă parte a mașinii, pentru stângaci.

1. Trageți acumulatorul afară din mașină.
2. Introduceți placa de înșurubare în ghidajul prevăzut.
3. Fixați agățătoarea de centură cu cele două șuruburi.

## 7 Îngrijirea și întreținerea

### ATENȚIONARE

Efectuarea de reparații la părțile electrice este permisă numai electricienilor autorizați.

#### 7.1 Îngrijirea aparatului

### AVERTISMENT

**Păstrați aparatul, în special suprafețele mânerelor, uscate, curate, fără ulei și unsoare. Nu utilizați produse de îngrijire care conțin silicon.**

Nu lăsați aparatul să funcționeze cu fantele de aerisire astupate! Curățați atent fantele de aerisire cu o perie uscată. Împiedicați pătrunderea de corpuri străine în interiorul aparatului. Curățați regulat suprafața exterioară a aparatului cu o lavetă ușor umezită. Nu folosiți pulverizatoare, mașini cu jet de aburi sau flux de apă la curățarea aparatului! Aceste procedee pot pune în pericol securitatea electrică a aparatului.

#### 7.2 Îngrijirea acumulatorilor Li-Ion

### INDICAȚIE

În cazul temperaturilor scăzute, puterea acumulatorului scade.

### INDICAȚIE

Depozitați acumulatorul pe cât posibil în spații reci și uscate.

Pentru a obține o durată de serviciu maximă a acumulatorilor, încheiați utilizarea imediat ce randamentul acumulatorului scade sensibil.

### INDICAȚIE

- În cazul continuării exploatarei, descărcarea va fi încheiată automat, înainte de a se ajunge în stadiul de deteriorare a elementilor din acumulatori.
- Încărcați acumulatorii cu redresoarele avizate de Hilti pentru acumulatori Li-Ion.

## 8 Identificarea defecțiunilor

| Defecțiunea   | Cauza posibilă   | Remediere  |
|---|--|--|
| Mașina nu funcționează.   | Acumulatorul nu este introdus complet sau acumulatorul este descărcat.               | Acumulatorul trebuie să se fixeze cu zgomotul caracteristic de dublu clic, respectiv acumulatorul trebuie să fie încărcat.   |
|   | Defecțiune electrică.  | Scoateți acumulatorul din mașină și luați legătura cu centrul de service Hilti.  |
| Mașina nu funcționează și toate cele 4 LED-uri se aprind intermitent      | Mașina este temporar suprasolicitată.  | Eliberați comutatorul de comandă și apăsați din nou.   |
|   | Protecția la supraîncălzire.   | Lăsați mașina să se răcească. Curățați fantele de aerisire.  |
| Mașina nu funcționează și 1 LED se aprinde intermitent.                   | Acumulatorul este descărcat.   | Schimbați acumulatorul și încărcați acumulatorul gol.  |
|   | Acumulatorul prea fierbinte sau prea rece.   | Aduceți acumulatorul la temperatura de lucru recomandată.  |
| Comutatorul de pornire/ oprire nu poate fi apăsat, respectiv este blocat. | Inversorul pentru rotație dreapta/stânga în poziția centrală (poziția de transport). | Apăsați inversorul pentru rotație dreapta/ stânga spre stânga sau dreapta.   |
| Acumulatorul se goleşte mai repede decât în mod obișnuit.                 | Temperatura ambiantă foarte scăzută.   | Lăsați acumulatorul să se încălzească lent la temperatura camerei.   |
| Acumulatorul nu se fixează cu zgomotul caracteristic de „dublu clic“.     | Ciocurile de fixare de la acumulator murdărite.                                      | Curățați ciocurile de fixare și fixați acumulatorul. Solicitați sprijinul centrului de service Hilti dacă problema persistă. |
| Dezvoltare puternică de căldură în mașină sau acumulator.                 | Defect electric.   | Opriți imediat aparatul, scoateți acumulatorul din aparat și luați legătura cu centrul de service Hilti.                     |
|   | Mașina este suprasolicitată (limita de aplicabilitate depășită).                     | Alegere a unui aparat adecvat aplicației de lucru.   |

## 9 Dezafectarea și evacuarea ca deșuri

### AVERTISMENT

În cazul evacuării necorespunzătoare ca deșuri a echipamentului, sunt posibile următoarele evenimente: la arderea pieselor din material plastic, se formează gaze de ardere toxice, care pot provoca îmbolnăvirea persoanelor. Bateriile pot exploda, provocând intoxicații, arsuri, arsuri chimice sau poluare, dacă sunt deteriorate sau încălzite puternic. În cazul evacuării neglijente a deșeurilor, există riscul de a oferi persoanelor neautorizate posibilitatea de a utiliza echipamentul în mod abuziv. În această situație, puteți provoca vătămări grave persoanei dumneavoastră și altor persoane, precum și poluări ale mediului.

### AVERTISMENT

Evacuați imediat ca deșeu acumulatorii defecti. Nu permiteți accesul copiilor la acestea. Nu dezmembrați acumulatorii și nu îi aruncați în foc.

### AVERTISMENT

Evacuați acumulatorii ca deșeu după prescripțiile naționale sau predați acumulatorii ieșiți din uz înapoi la Hilti.



Aparatele Hilti sunt fabricate într-o proporție mare din materiale reutilizabile. Condiția necesară pentru reciclare este separarea corectă a materialelor. În multe țări, Hilti oferă deja servicii de preluare a aparatelor vechi în vederea revalorificării. Vă rugăm să solicitați relații la serviciul de asistență tehnică sau la reprezentanța comercială Hilti.



Valabil numai pentru țările UE

Nu aruncați sculele electrice în containerele de gunoi menajer!

Conform directivei europene privind aparatele electrice și electronice vechi și transpunerea în actele normative naționale, sculele electrice uzate trebuie să fie colectate separat și depuse la centrele de revalorificare ecologică.

## 10 Garanția producătorului pentru aparate

Pentru relații suplimentare referitoare la condițiile de garanție, vă rugăm să vă adresați partenerului dumneavoastră local HILTI.

## 11 Declarația de conformitate CE (Originală)

|                     |  |
|---------------------|--|
| Denumire:           | Mașină de găurit și înșurubat cu acumulatori |
| Indicativ de model: | SF 10W-A22 / SF 8M-A22                       |
| Generația:          | 01   |
| Anul fabricației:   | 2012/2015                                    |

Declarăm pe propria răspundere că acest produs corespunde următoarelor directive și norme: 2006/42/CE, Până la 19 aprilie 2016: 2004/108/CE, începând cu 20 aprilie 2016: 2014/30/UE, 2006/66/CE, 2011/65/UE, EN 60745-1, EN 60745-2-1, EN 60745-2-2, EN ISO 12100.

Hilti Corporation, Feldkircherstrasse 100,  
FL-9494 Schaan



**Paolo Luccini**  
Head of BA Quality and Process Management  
Business Area Electric Tools & Accessories  
03/2015



**Tassilo Deinzer**  
Executive Vice President  
Business Unit Power Tools & Accessories  
03/2015

### Documentația tehnică la:

Hilti Entwicklungsgesellschaft mbH  
Zulassung Elektrowerkzeuge  
Hiltistrasse 6  
86916 Kaufering  
Deutschland



Hilti Corporation

LI-9494 Schaan

Tel.: +423/234 21 11

Fax: +423/234 29 65

[www.hilti.com](http://www.hilti.com)

Hilti = registered trademark of Hilti Corp., Schaan  
Pos. 1 | 20150812



2065390