



C 7

Svenska



# C 7

Originalbruksanvisning



# 1 Uppgifter för dokumentation

## 1.1 Om denna dokumentation

- Läs denna dokumentation innan du börjar ta enheten i drift. Det är en förutsättning för säkert arbete och problemfri hantering.
- Observera de säkerhets- och varningsanvisningar som du hittar i dokumentationen och på själva enheten.
- Förvara alltid bruksanvisningen tillsammans med produkten och överlämna aldrig produkten till någon annan utan att bifoga den.

## 1.2 Teckenförklaring

### 1.2.1 Varningar

Varningarna är till för att varna för risker i samband med användning av produkten. Följande riskindikeringar används:



**FARA**

**FARA !**

- ▶ Anger överhängande risker som kan leda till svåra personskador eller dödsolycka.



**VARNING**

**VARNING !**

- ▶ Anger potentiella risker som kan leda till svåra personskador eller dödsfall.



**FÖRSIKTIGHET**

**FÖRSIKTIGHET !**

- ▶ Används för att fästa uppmärksamhet på en potentiell risksituation som kan leda till skador på person eller utrustning.

### 1.2.2 Symboler i dokumentationen

I den här dokumentationen används följande symboler:

	Läs bruksanvisningen före användning
	Anmärkningar och annan praktisk information
	Hantering av återvinningsbara material
	Elverktyg och batterier får inte kastas i hushållssoporna

### 1.2.3 Symboler i bilderna

Följande symboler används i bilder:

	Dessa siffror hänvisar till motsvarande bild i början av bruksanvisningen
	Numreringen återger ordningsföljden hos arbetsmomenten på bilden och kan skilja sig från arbetsmomenten i texten
	På bilden <b>Översikt</b> används positionsnummer som hänvisar till siffrorna i teckenförklaringen i avsnittet <b>Produktöversikt</b>
	Det här tecknet är till för att du ska vara extra uppmärksam på något som gäller hur du hanterar produkten.

## 1.3 Produktberoende symboler

### 1.3.1 Symboler på produkten

Följande övriga symboler används på produkten:

	Endast för användning inomhus
	Dubbelsisolerad

## 1.4 Produktinformation

**HILTI**-produkter är avsedda för professionella användare och får endast användas, underhållas och repareras av auktoriserad, utbildad personal. Personalen måste vara särskilt informerad om de risker som finns. Produkten och dess tillbehör kan utgöra en risk om den används på ett felaktigt sätt av utbildad personal eller inte används enligt föreskrifterna.

Typbeteckning och serienummer anges på typskylten.

- ▶ Använd de serienummer som anges i följande tabell. Du behöver produktuppgifterna när du kontaktar vår återförsäljare eller serviceverkstad.

### Produkt detaljer

Batteriladdare	C 7
Generation	01
Serienr	

## 1.5 Försäkran om överensstämmelse

Vi försäkrar på eget ansvar att den produkt som beskrivs här överensstämmer med gällande direktiv och standarder. En bild på försäkran om överensstämmelse hittar du i slutet av dokumentationen.

Den tekniska dokumentationen finns sparad här:

Hilti Entwicklungsgesellschaft mbH | Zulassung Geräte | Hiltistraße 6 | 86916 Kaufering, Tyskland

## 2 Säkerhet

### 2.1 Allmänna säkerhetsanvisningar

**⚠ VARNING Läs alla säkerhetsföreskrifter och anvisningar.** Om säkerhetsföreskrifterna och anvisningarna inte följs finns risk för elektriska stötar, brand och/eller svåra skador.

**Förvara alla säkerhetsföreskrifter och anvisningarna på ett säkert ställe för framtida användning.**

Begreppet "elverktyg" som används i säkerhetsföreskrifterna avser nätdrivna elverktyg (med nätkabel) och batteridrivna elverktyg (sladdlösa).

#### Säker arbetsmiljö

- ▶ **Håll arbetsområdet rent och väl belyst.** Oordning eller bristfällig belysning på arbetsplatsen kan leda till olyckor.
- ▶ **Arbeta inte med elverktyget i omgivning med explosionsrisk där det finns brännbara vätskor, gaser eller damm.** Elverktyg alstrar gnistor som kan antända dammet eller gaserna.
- ▶ **Håll barn och obehöriga personer på betryggande avstånd under arbetet med elverktyget.** Om du störs av obehöriga personer kan du förlora kontrollen över verktyget.

#### Elsäkerhet

- ▶ **Elverktygets elkontakt måste passa till vägguttaget. Elkontakten får absolut inte ändras. Använd inte adapterkontakter tillsammans med skyddsjordade elverktyg.** Originalkontakter och lämpliga vägguttag minskar risken för elstötar.
- ▶ **Undvik kroppskontakt med jordade ytor som rör, värmelement, spisar och kylskåp.** Det finns en större risk för elstötar om din kropp är jordad.
- ▶ **Skydda elverktyget från regn och väta.** Tränger vatten in i ett elverktyg ökar risken för elstötar.
- ▶ **Använd inte kabeln på ett felaktigt sätt, t.ex. genom att bära eller hänga upp enheten i den eller dra i den för att lossa elkontakten ur vägguttaget. Håll nätkabeln på avstånd från värmekällor, olja, skarpa kanter och rörliga delar.** Skadade eller tilltrasslade kablar ökar risken för elstötar.
- ▶ Använd laddaren endast i torra utrymmen. Tränger vatten in i enheten ökar risken för elstötar.

### 2.2 Omsorgsfull hantering och användning av batteriladdare

- ▶ Undvik skador genom att endast ladda godkända **Hilti** litiumjonbatterier med batteriladdaren.
- ▶ Laddaren bör placeras på en torr och ren yta som är sval men fri från frost.

- ▶ Laddaren måste kunna avge värme under laddningen. Se därför till att hålla ventilationsspringorna fria. Ta ut batteriladdaren ur lådan. Laddaren får inte placeras i en sluten behållare under laddningen.
- ▶ Ta noga hand om laddaren. Kontrollera att inga delar är trasiga eller så skadade att laddarens funktion påverkas. Se till att skadade delar repareras innan laddaren används igen.
- ▶ Använd laddaren och tillhörande batteri enligt dessa anvisningar och enligt beskrivningen för respektive enhet. Om laddaren används för andra ändamål än det avsedda kan riskfyllda situationer uppstå.
- ▶ Ladda endast batterierna i de laddare som tillverkaren har rekommenderat. Brandrisk kan uppstå om en laddare som är avsedd för en viss typ av batterier används för andra batterityper.
- ▶ Batterier eller laddare som inte används får inte förvaras med häftklamrar, mynt, nycklar, spik, skruvar eller andra små metallföremål som kan kortsluta kontakterna. En kortslutning av batteriets eller laddarens kontakter kan leda till brännskador eller brand.
- ▶ Om batteriet används på fel sätt kan vätska rinna ur batteriet. Undvik kontakt med vätskan. Vid oavsiktlig kontakt, skölj med vatten. Om vätska kommer i kontakt med ögonen, uppsök dessutom läkare. Syran från batteriet kan medföra hudirritation eller brännskador.
- ▶ **Se till att batterierna inte utsätts för mekaniska skador.**
- ▶ Skadade batterier (t.ex. med repor, spräckta delar, böjda, inslagna och/eller utdragna kontakter) får varken laddas eller fortsätta användas.

### 2.3 Omsorgsfull hantering och användning av batterier

- ▶ Observera de särskilda föreskrifterna för transport, förvaring användning av litiumjonbatterier.
- ▶ Utsätt inte batterierna för höga temperaturer, direkt solljus eller eld.
- ▶ Batterier får inte tas isär, klämmas, hettas upp över 80° eller brännas.
- ▶ Använd eller ladda inte batterier som tagit emot slag, har fallit från över en meters höjd eller är skadade på något annat sätt. I sådana fall, kontakta **Hilti Service**.
- ▶ Om batteriet är så hett att du inte kan ta i det kan det vara defekt. Ställ produkten på en plats där inget riskerar att fatta eld och på betryggande avstånd från brännbart material, där du kan hålla den under uppsikt medan batteriet svalnar. I sådana fall, kontakta **Hilti Service**.

### 2.4 Ytterligare säkerhetsanvisningar

#### Personlig säkerhet

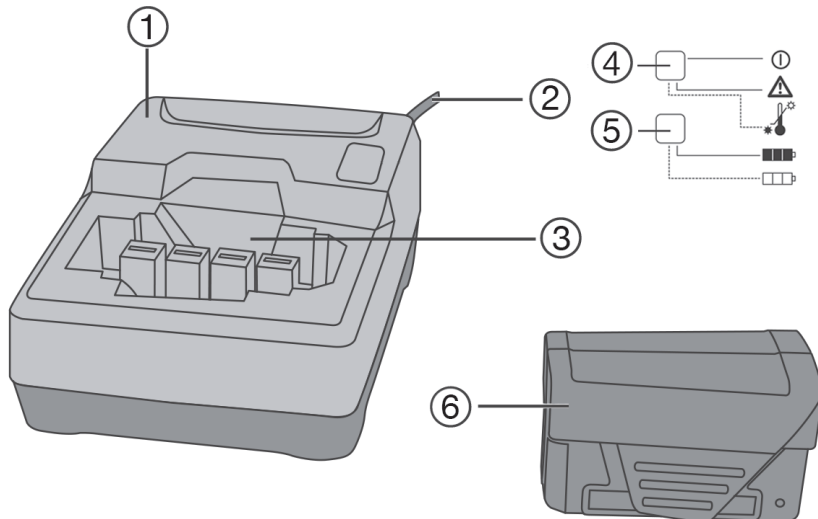
- ▶ **Se till att batteriladdaren står säkert.** Om batteriet eller batteriladdaren ramlar ner kan det leda till skador.
- ▶ **Vidrör inte kontakten.**
- ▶ När batterierna har slutat fungera ska de återvinnas på ett miljövänligt och säkert sätt.
- ▶ Detta verktyg kan användas av barn över 8 år resp. av personer med begränsningar i fråga om fysiska, sensoriska, mentala eller kunskapsmässiga färdigheter, förutsatt att de har undervisats i säkert handhavande av verktyget och visat att de förstår de risker som kan uppstå. Barn får inte leka med verktyget. Rengöring och användarunderhåll får inte utföras av barn utan uppsikt av vuxen.
- ▶ **Bär inte smycken, t.ex. ringar eller halsband.** Smycken kan orsaka kortslutning och leda till brännskador.
- ▶ **Förvara elprodukter oåtkomligt för barn. Produkten får inte användas av personer som inte är vana eller inte har läst dessa anvisningar.**
- ▶ Om nätkabel eller förlängningskabel skulle skadas under arbetet så ta inte i dem. Dra ut stickproppen ur uttaget. Skadade nätkablar och förlängningskablar utgör en risk för elstöt.
- ▶ **Använd inte verktyget om det är smutsigt eller blött.** Om verktyget är täckt med damm av material med ledande förmåga eller om det är fuktigt kan du riskera att få en elektrisk stöt.
- ▶ **Låt Hilti-service regelbundet kontrollera verktyg som har blivit smutsiga vid upprepad bearbetning av ledande material.**

#### Service

- ▶ **Låt endast kvalificerad fackpersonal reparera enheten och se till att inget annat än originalreservdelar används.** Detta garanterar att produktens säkerhet upprätthålls.

### 3 Beskrivning

#### 3.1 Produktöversikt

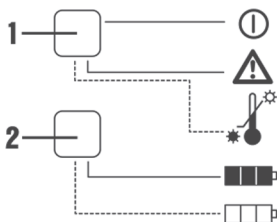


- ① Batteriladdare
- ② Kabel
- ③ Batterifack

- ④ Indikator för driftstatus
- ⑤ Laddningsindikering för batteri
- ⑥ Batteri typ B 7

#### 3.2 LED-indikeringselement på laddaren

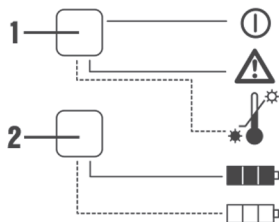
##### Indikator för driftstatus (1)



Lysdioden lyser grönt	Batteriladdaren är klar att använda.
Lysdioden blinkar rött	Batteriet är för kallt (<0 °C) eller för varmt (>50 °C) och laddar inte. Batteriladdaren växlar automatiskt till laddningsläge så fort batteriet har nått lämplig temperatur.
Lysdioden lyser rött Lysdioden lyser inte	Ingen strömförsörjning eller batteriladdaren är defekt. Dra ut elkontakten ur uttaget och stoppa sedan in elkontakten i uttaget igen. Om lysdioden fortfarande inte lyser, kontakta <b>Hilti-service</b> .



## Laddningsindikering (2)



Lysdioden blinkar grönt	Batteriet laddas.
Lysdioden lyser grönt	Batteriet är fulladdat.
Lysdioden lyser inte	Batteriet är inte korrekt isatt eller defekt. Ta ut batteriet och sätt in batteriet i batterifacket igen. Om lysdioden fortfarande inte lyser, kontakta <b>Hilti</b> -service.

### 3.3 Avsedd användning

Den beskrivna produkten är en batteriladdare för **Hilti**-litiumjonbatteri av typen B 7. Den är avsedd att anslutas till uttag med 220 V till 240 V växelspanning.

I den tekniska informationen hittar du de batterier som är godkända för denna produkt.

### 3.4 Leveransinnehåll

Batteriladdare, bruksanvisning.

Dessutom finns fler systemprodukter för din produkt både i närmaste **Hilti Store** och på nätet: [www.hilti.group](http://www.hilti.group).

## 4 Teknisk information

### 4.1 Produkttegenskaper

<b>Kylning</b>	Konvektionskylning
<b>Nätspänning</b>	220 V ...240 V
<b>Frekvens</b>	50 Hz ...60 Hz
<b>Batteri</b>	Li-Ion
<b>Utgångsspänning</b>	7,2 V
<b>Utgångseffekt</b>	12,6 W
<b>Nätkabelns längd</b>	≈ 2 m
<b>Vikt</b>	0,775 kg
<b>Mått (L x B x H)</b>	152 mm x 102 mm x 58 mm
<b>Styrning</b>	Elektrisk laddningskontroll och styrning via mikrostyrenhet
<b>Isolationsklass</b>	Isolationsklass II (dubbelisolerad)

## 4.2 Temperaturuppgifter

Batteritemperatur när laddningen påbörjas	-10 °C ... 45 °C
Förvaringstemperatur	-20 °C ... 40 °C
Omgivningstemperatur vid drift	-17 °C ... 60 °C

## 4.3 Batteriladdningstider

Spänning	Batterityp	Laddningstid
7,2 V	B 7/1.5 Li-Ion	≈ 45 min
7,2 V	B 7/2.0 Li-Ion	≈ 60 min

# 5 Användning

## 5.1 Inkoppling av batteriladdare

- ▶ Stick in kabeln i uttaget.
  - ↳ Lysdiod 1 på batteriladdaren lyser grönt.

## 5.2 Laddning av batteri

1. Se till att batteriets och batteriladdarens sladdar är rena och torra.
  - ↳ Vilka batterier som är godkända för denna produkt ser du i slutet av denna dokumentation.
2. Skjut in batteripaketet i öppningen på batteriladdaren. Se till att koderna på batteriet och batteriladdaren stämmer överens.
  - ↳ När batteriet sitter på plats i laddaren startar laddningen automatiskt. Laddningsindikeringen på batteriet är avaktiverad under tiden laddningen pågår.



Batteriet tar inte skada av att sitta kvar under längre tid i batteriladdaren. Av säkerhetsskäl ska du dock ta ur batteriet ur batteriladdaren när laddningsförloppet är klart.

## 5.3 Sätta i batteriet



### FÖRSIKTIGHET

#### Risk för personskada på grund av kortslutning eller nedfallande batteri!

- ▶ Kontrollera innan du sätter in batteriet i produkten att både batteriets och produktens kontakter är fria från smuts och andra hinder.
- ▶ Säkerställ att batteriet alltid hakar i ordentligt.

1. Ladda batteriet helt innan det används första gången.
2. Sätt i batteriet i verktygshållaren så att du hör att det klickar fast.
3. Kontrollera att batteriet sitter stadigt.

## 5.4 Ta ut batteriet

1. Tryck på knappen för batteriets låsspärr.
2. Ta ut batteriet ur verktygshållaren.

# 6 Skötsel och underhåll



### VARNING

**Risk för elstötar!** Vid skötsel och underhåll finns risk för svåra person- och brännskador om elkontakten inte dras ur.

- ▶ Se alltid till att dra ur elkontakten innan skötsel och underhåll utförs!

## Skötsel

- Ta försiktigt bort smuts som fastnat på verktyget.
- Rengör ventilationsspringorna försiktigt med en torr borste.

- Rengör höljet med en lätt fuktad trasa. Använd inte rengöringsmedel med silikon, eftersom det kan skada plastdelarna.

## Underhåll

### VARNING

**Risk för elstöt!** Felaktigt utförda reparationer på elektriska delar kan leda till svåra skador och brännskador.

- ▶ Reparationer på de elektriska delarna får endast utföras av behörig fackman.
- Kontrollera regelbundet att inga synliga delar har skadats och att alla reglage fungerar som de ska.
- Använd inte produkten om den uppvisar skador eller funktionsstörningar. Skicka den direkt till **Hilti Service** för reparation.
- Efter att skötsel- och underhållsarbete utförts ska alla skyddsanordningar alltid monteras och kontrolleras.



Använd endast originalreservdelar och förbrukningsmaterial för säker drift. Av oss godkända reservdelar, förbrukningsmaterial och tillbehör till din produkt hittar du i närmaste **Hilti Store** eller på: [www.hilti.group](http://www.hilti.group) | USA: [www.hilti.com](http://www.hilti.com)

## 7 Avfallshantering

### VARNING

**Risk för personskada.** Risker med felaktig avfallshantering.

- ▶ Om utrustningen inte avfallshandteras på rätt sätt kan följande hända: Vid förbränning av plast uppstår giftiga och hälsovådliga gaser. Om batterier skadas eller utsätts för stark hetta kan de explodera och därigenom orsaka förgiftning, bränder, frätskador eller ha annan negativ inverkan på miljön. Om du underlåter att avfallshandtera utrustningen korrekt kan obehöriga personer få tillgång till den och använda den på ett felaktigt sätt. Därigenom kan både du och andra skadas och miljön utsättas för onödiga påfrestningar.
- ▶ Avfallshandtera omedelbart defekta batterier. Håll dem utom räckhåll för barn. Ta inte isär batterier och bränn inte upp dem.
- ▶ Avfallshandtera batterier enligt lokala föreskrifter eller lämna in uttjänta batterier till **Hilti**.

**Hilti**-verktyg är till stor del tillverkade av återvinningsbara material. En förutsättning för återvinning är att materialen separeras på rätt sätt. I många länder kan du lämna in ditt uttjänta verktyg så att **Hilti** tar hand om det. Hör efter med **Hilti**s kundtjänst eller din kontaktperson.

Enligt EU:s direktiv om uttjänt elektrisk och elektronisk utrustning, och dess tillämpning enligt nationell lag, ska uttjänta elektriska och elektroniska verktyg sorteras separat och lämnas till miljövänlig återvinning.



- ▶ Kasta inte elektrisk eller elektronisk utrustning i hushållssoporna!

## 8 RoHS (föreskrifter för begränsning av användningen av farliga ämnen)

Under följande länkar hittar du tabellen med farliga ämnen: [qr.hilti.com/2076993](http://qr.hilti.com/2076993).

En länk till RoHS-tabellen finns i slutet av den här dokumentationen som QR-kod.

## 9 Tillverkargaranti

- ▶ Vänd dig till din lokala **Hilti**-representant om du har frågor om garantivillkoren.





B 7/1.5 (01)

B 7/2.0 (01)



**Hilti Corporation**  
Feldkircherstraße 100  
9494 Schaan | Liechtenstein

**C 7 (01)**

[2010]

2014/35/EU

EN ISO 12100

2014/30/EU

EN 60335-1-1

2011/65/EU

EN 60335-2-29

Schaan, 10/2018

**Norbert Wohlwend**

Head of Quality and  
Process-Management  
BA Electric Tools & Accessories

**Dr. Lars Taenzer**

Head of BU Direct Fastening  
BU Direct Fastening



C7





Hilti Corporation  
LI-9494 Schaan  
Tel.:+423 234 21 11  
Fax:+423 234 29 65  
[www.hilti.group](http://www.hilti.group)



2164701



Hilti Connect