

HILTI

TE 1000-AVR

Svenska



1 Uppgifter för dokumentation




1.1 Om denna dokumentation

- Läs denna dokumentation innan du börjar ta enheten i drift. Det är en förutsättning för säkert arbete och problemfri hantering.
- Observera de säkerhets- och varningsanvisningar som du hittar i dokumentationen och på själva enheten.
- Förvara alltid bruksanvisningen tillsammans med produkten och överlämna aldrig produkten till någon annan utan att bifoga den.

1.2 Teckenförklaring



1.2.1 Varningar

Varningarna är till för att varna för risker i samband med användning av produkten. Följande riskindikeringar används tillsammans med symbolerna:

| | |
|---|--|
|  | FARA! Anger överhängande risker som kan leda till svåra personskador eller dödsolycka. |
|  | WARNING! Anger potentiella risker som kan leda till svåra personskador eller dödsfall. |
|  | FÖRSIKTIGT! Används för att fästa uppmärksamhet på en potentiell risksituation som kan leda till skador på person eller utrustning. |


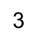

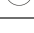
1.2.2 Symboler i dokumentationen

I den här dokumentationen används följande symboler:

| | |
|---|---|
|  | Läs bruksanvisningen före användning |
|  | Anmärkningar och annan praktisk information |

1.2.3 Symboler i bilderna

Följande symboler används i bilder:

| | |
|---|--|
|  | Dessa siffror hänvisar till motsvarande illustration i början av bruksanvisningen. |
|  | Numreringen återger ordningsföljden hos arbetsmomenten på bilden och kan skilja sig från arbetsmomenten i texten. |
|  | I bilden Översikt används positionsnummer och hänvisar till siffrorna i teckenförklaringen i avsnittet Produktöversikt . |
|  | Det här tecknet är till för att du ska vara extra uppmärksam på något som gäller hur du hanterar produkten. |

1.3 Symboler på produkten

1.3.1 Symboler på produkten

Följande symboler används på produkten:

| | |
|---|-------------------------------|
|  | Skyddstyp II (dubbelisolerad) |
|---|-------------------------------|

1.4 Produktinformation

Hilti-produkter är avsedda för den yrkesmässiga användaren och får endast användas, underhållas och sättas igång av auktoriserad, utbildad personal. Personalen måste vara särskilt informerad om de risker som finns. Produkten och dess tillbehör kan utgöra en risk om den används på ett felaktigt sätt av utbildad personal eller inte används enligt föreskrifterna.

Typbeteckning och serienummer anges på typskylten.

- ▶ Använd de serienummer som anges i följande tabell. Du behöver produktuppgifterna när du kontaktar vår återförsäljare eller serviceverkstad.

Produkt detaljer

| | |
|---------------|-------------|
| Mejselhammare | TE 1000-AVR |
| Generation | 02 |
| Serienr | |

1.5 Försäkrans om överensstämmelse

Vi försäkras på eget ansvar att den produkt som beskrivs här överensstämmer med tillämpliga direktiv och standarder. En bild på försäkrans om överensstämmelse hittar du i slutet av dokumentationen.

Den tekniska dokumentationen finns sparad här:

Hilti Entwicklungsgesellschaft mbH | Zulassung Geräte | Hiltistraße 6 | 86916 Kaufering, Tyskland

2 Säkerhet

2.1 Allmänna säkerhetsföreskrifter för elverktyg

⚠ VARNING Läs alla säkerhetsföreskrifter och anvisningar. Om säkerhetsföreskrifterna och anvisningarna inte följs finns risk för elektriska stötar, brand och/eller svåra skador.

Förvara alla säkerhetsföreskrifter och anvisningarna på ett säkert ställe för framtida användning.

Begreppet "elverktyg" som används i säkerhetsföreskrifterna avser nätdrivna elverktyg (med nätkabel) och batteridrivna elverktyg (sladdlösa).

Säker arbetsmiljö

- ▶ **Håll arbetsområdet rent och väl belyst.** Oordning eller bristfällig belysning på arbetsplatsen kan leda till olyckor.
- ▶ **Arbeta inte med elverktyget i omgivning med explosionsrisk där det finns brännbara vätskor, gaser eller damm.** Elverktyg alstrar gnistor som kan antända dammet eller gaserna.
- ▶ **Håll barn och obehöriga personer på betryggande avstånd under arbetet med elverktyget.** Om du störs av obehöriga personer kan du förlora kontrollen över verktyget.

Elektrisk säkerhet

- ▶ **Elverktygets elkontakt måste passa till vägguttaget. Elkontakten får absolut inte ändras. Använd inte adapterkontakter tillsammans med skyddsjordade elverktyg.** Originalkontakter och lämpliga vägguttag minskar risken för elstöt.
- ▶ **Undvik kroppskontakt med jordade ytor som rör, värmeelement, spisar och kylskåp.** Det finns en större risk för elstöt om din kropp är jordad.
- ▶ **Skydda elverktyget från regn och väta.** Tränger vatten in i ett elverktyg ökar risken för elstöt.
- ▶ **Använd inte kabeln på ett felaktigt sätt, t.ex. genom att bära eller hänga upp elverktyget i den eller dra i den för att lossa elkontakten ur vägguttaget. Håll nätkabeln på avstånd från värmekällor, olja, skarpa kanter och rörliga delar.** Skadade eller tilltrasslade kablar ökar risken för elstöt.
- ▶ **När du arbetar med ett elverktyg utomhus, använd endast en förlängningskabel som är avsedd för utomhusbruk.** Genom att använda en lämplig förlängningskabel för utomhusbruk minskar du risken för elstöt.
- ▶ **Om det är alldeles nödvändigt att använda verktyget i fuktig miljö ska du använda en jordfelsbrytare.** Användning av jordfelsbrytare minskar risken för elstöt.

Personsäkerhet

- ▶ **Var uppmärksam, ha uppsikt över vad du gör och använd elverktyget med förnuft. Använd aldrig elverktyg om du är trött eller påverkad av droger, alkohol eller medicin.** En kort sekund av bristande uppmärksamhet när du arbetar med ett elverktyg kan leda till att du skadar dig själv eller någon annan svårt.
- ▶ **Bär alltid personlig skyddsutrustning och skyddsglasögon.** Genom att använda personlig skyddsutrustning som t.ex. dammskyddsmask, halkfria säkerhetsskor, hjälm eller hörselskydd, beroende på vilket elverktyg du använder och till vad, minskar du risken för kroppsskada.
- ▶ **Undvik oavsiktlig igångsättning. Se till att elverktyget är fränkopplat innan du ansluter det till nätströmmen och/eller batteriet, tar upp det eller bär det.** Om du bär elverktyget med fingret på strömbrytaren eller ansluter ett tillkopplat verktyg till nätströmmen kan en olycka inträffa.
- ▶ **Ta bort alla inställningsverktyg och skruvnycklar innan du kopplar in elverktyget.** Ett verktyg eller en nyckel i en roterande komponent kan leda till skador.

- ▶ **Undvik en onormal kroppshållning. Se till att du står stadigt och håller balansen.** Då kan du lättare kontrollera elverktøget i oväntade situationer.
- ▶ **Bär lämpliga kläder. Bär inte löst hängande kläder eller smycken. Håll håret, kläderna och handskarna på avstånd från rörliga delar.** Löst hängande kläder, smycken och långt hår kan dras in av roterande delar.
- ▶ **När du använder elverktøy med anordningar för uppsugning och uppsamling av damm, bör du kontrollera att dessa anordningar är rätt monterade och används korrekt.** Används en dammsugare kan faror som orsakas av damm minskas.

Användning och hantering av elverktøy

- ▶ **Överbelasta inte verktøget. Använd elverktøy som är avsedda för det aktuella arbetet.** Med ett lämpligt elverktøy kan du arbeta bättre och säkrare inom angivet effektområde.
- ▶ **Använd aldrig elverktøget om strömbrytaren är defekt.** Ett elverktøy som inte kan kopplas in eller ur är farligt och måste repareras.
- ▶ **Dra ut elkontakten ur uttaget och/eller ta ut batteriet innan du gör inställningar, byter tillbehör eller lägger ifrån dig verktøget.** Denna skyddsåtgärd förhindrar att du eller någon annan råkar sätta igång elverktøget av misstag.
- ▶ **Förvara elverktøy ötkomligt för barn. Verktøget får inte användas av personer som inte är vana eller inte har läst dessa anvisningar.** Elverktøy är farliga om de används av oerfarna personer.
- ▶ **Underhåll elverktøyen noggrant. Kontrollera att rörliga komponenter fungerar felfritt och inte kärvar och att komponenter inte har brustit eller skadats så att elverktøgets funktion påverkas negativt. Se till att skadade delar repareras innan verktøget används igen.** Många olyckor orsakas av dåligt skötta elverktøy.
- ▶ **Håll insatsverktøyen skarpa och rena.** Omsorgsfullt skötta insatsverktøy med skarpa egg kommer inte så lätt i kläm och går lättare att styra.
- ▶ **Använd elverktøy, tillbehör, insatsverktøy osv. enligt dessa anvisningar. Ta hänsyn till arbetsvillkoren och arbetsmomenten.** Används elverktøget på icke ändamålsenligt sätt kan farliga situationer uppstå.

Service

- ▶ **Låt endast kvalificerad fackpersonal reparera elverktøget och använd då endast originalreservdelar.** Detta garanterar att elverktøgets säkerhet upprätthålls.

2.2 Säkerhetsföreskrifter för hammare

- ▶ **Bär hörselskydd.** Buller kan leda till hörselskador.
- ▶ **Använd de extrahandtag som levereras tillsammans med verktøget.** Tappar du kontrollen över verktøget kan det leda till skador.
- ▶ **Håll i verktøgets isolerade greppytor vid arbeten där du riskerar att träffa dolda elkablar eller den egna nätkabeln.** Vid kontakt med en spänningssatt ledning kan metalldelar på verktøget spänningssättas och ge dig en stöt.

2.3 Extra säkerhetsföreskrifter

Personsäkerhet

- ▶ Använd verktøget bara om det är fullt funktionsdugligt.
- ▶ Manipulera eller ändra aldrig något på verktøget.
- ▶ Vid genombrottsarbeten, tänk på att säkra området på motstående sida. Delar kan lossna och falla ner och skada andra människor.
- ▶ Kontrollera att sidohandtaget är korrekt monterat och ordentligt fastsatt. Håll alltid verktøget i handtagen med båda händerna. Se till att handtaget är torrt, rent och fritt från olja och fett.
- ▶ Gör pauser i arbetet och utför fingerövningar som ökar blodgenomströmningen i fingrarna. Vid långvarigt, innehållande arbete kan vibrationerna ge besvär i blodkärl och nerver i fingrarna, händerna och handlederna.
- ▶ Verktøget är inte avsett att användas av personer som saknar förmåga eller nödvändig kunskap.
- ▶ Använd inte verktøget när barn finns i närheten.
- ▶ Ta bort de dammpartiklar som har uppstått innan arbetet i riskklassen startas. Använd en byggdammsugare med en standardskyddsklassificering som motsvarar de lokala dammskyddsbestämmelserna.
- ▶ Använd om möjligt dammutslagning med en lämplig dammsugare. Damm från material med blyhaltig färg, vissa träslag, betong, tegel, sten som innehåller kvarts, mineraler och metall kan vara hälsovådliga.
- ▶ Se till att arbetsplatsen har god ventilation, och använd vid behov en andningsmask som är avsedd för damm av det aktuella slaget. Beröring eller inandning av damm kan orsaka allergiska reaktioner och/eller sjukdomar i andningsvägarna hos användaren eller hos personer som befinner sig i närheten. Vissa slags damm, till exempel från ek eller bok, anses vara cancerframkallande, särskilt i kombination med

tillsatsämnen för behandling av trä (kromat, träskyddsmedel). Asbesthaltigt material får bara hanteras av särskilt utbildad personal.

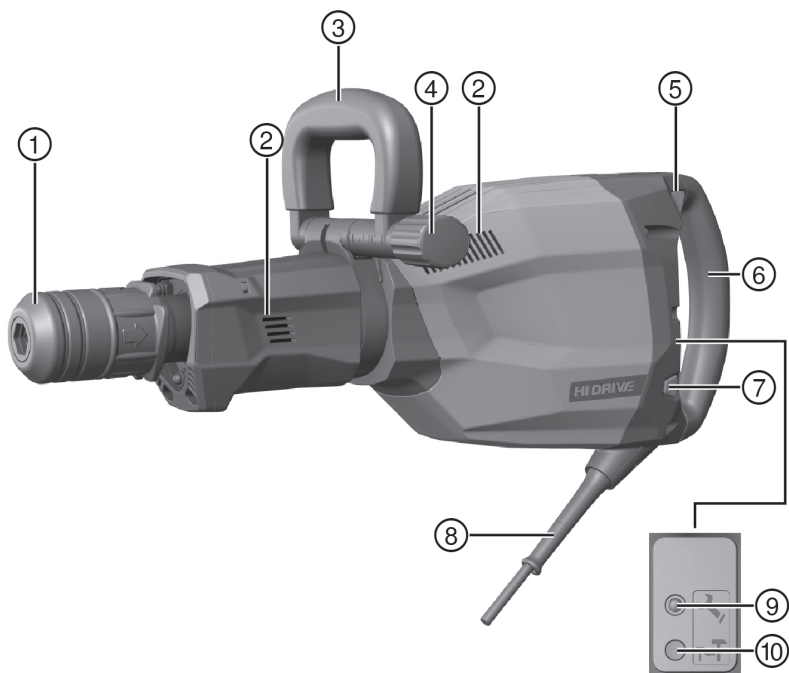
- ▶ Be om godkännande från byggledningen för arbeten som ska utföras. Arbeta på byggnader och andra strukturer kan påverka statiken, framför allt vid kapning av armeringsjärn eller bärelement.

Elektrisk säkerhet

- ▶ Undersök om det finns dolda el-, gas- och vattenledningar inom arbetsområdet innan du påbörjar arbetet. Utanpåliggande metalldelar på verktyget kan orsaka elstötar om du oavsiktligt råkar skada en elledning.
- ▶ Kontrollera verktygets anslutningskabel regelbundet och låt en behörig fackman byta ut den om den är skadad. Om elverktygets anslutningskabel är skadad måste den bytas ut mot en för ändamålet avsedd och godkänd anslutningskabel som kan beställas via kundtjänst. Kontrollera förlängningskablarna regelbundet och byt ut dem om de är skadade. Rör inte vid nät- eller förlängningskabeln om den skadas under arbetet. Dra ut elkontakten ur uttaget. Skadade kablar och förlängningskablar utgör en risk för elstötar.
- ▶ Låt **Hilti**-service regelbundet kontrollera verktyg som har blivit smutsiga vid upprepade bearbetning av ledande material. Om verktyget är täckt med damm från ledande material eller om det är fuktigt kan du riskera att få en elektrisk stöt.
- ▶ Stäng av verktyget och dra ut elkontakten vid strömavbrott. Detta förhindrar att verktyget kopplas på av misstag när strömmen kommer tillbaka.

3 Beskrivning

3.1 Produktöversikt



- | | |
|------------------------|--------------------|
| ① Chuck | ⑥ Handtag |
| ② Ventilationsspringor | ⑦ Effektreglage |
| ③ Sidohandtag | ⑧ Kabel |
| ④ Knopp | ⑨ Serviceindikator |
| ⑤ Strömbrytare | ⑩ Effektindikering |

3.2 Avsedd användning

Den produkt som beskrivs här är en eldriven mejselhammare för krävande mejslingsarbete.

Den är avsedd för rivnings- och uppbnrytningsarbeten i betong, tegel, sten och asfalt.

- Använd bara verktyget anslutet till huvudnät med spänning och frekvens som stämmer överens med uppgifterna på verktygets typskylt.

3.3 Möjlig felanvändning

Produkten är inte anpassad för bearbetning av hälsovådliga material.

Produkten är inte anpassad för drift i fuktiga miljöer.

3.4 Active Vibration Reduction (AVR)

Mejselhammaren är utrustad med ett Active Vibration Reduction (AVR)-system som minskar vibrationerna avsevärt.

3.5 Effektindikering

Mejselhammaren har effektindikering med ljussignal.

Genom att trycka på effektreglaget kan du minska mejslingseffekten till ca 70 %. Vid minskad effekt lyser effektindikeringen.

3.6 Serviceindikeringsläge

På mejselhammaren finns en serviceindikator med ljussignal.

| Status | Betydelse |
|-----------------------------------|---|
| Serviceindikeringen lyser rött. | <ul style="list-style-type: none"> • Drifttiden för service har uppnåtts. • Verktyget är skadat. |
| Serviceindikeringen blinkar rött. | <ul style="list-style-type: none"> • Överhettningsskydd. • Strömförsörjningen har för hög spänning. |



Anvisning

Se till att lämna in produkten till **Hilti**-service i tid. På så sätt vet du att produkten alltid är driftklar.

3.7 Leveransinnehåll

Mejselhammare, sidohandtag, bruksanvisning.

Dessutom finns fler systemprodukter för din produkt i ditt **Hilti**-center eller online på adressen: www.hilti.group.

4 Teknisk information

4.1 Mejselhammare



Anvisning

Märkspänning, märkström, frekvens och/eller märkeffekt finns angivet på den landsspecifika typskylten på ditt verktyg.

Om verktyget drivs via en generator eller transformator måste denna ha en uteffekt som är minst dubbelt så hög som den märkeffekt som finns angiven på verktygets typskylt. Transformatorns eller generatorns driftspänning måste alltid ligga inom +5 % och -15 % av verktygets märkspänning.

| | |
|--|--------------------|
| | TE 1000-AVR |
| Vikt enligt EPTA-procedure 01 | 12,5 kg |
| Enkelslagsenergi enligt EPTA Procedure 05 | 26 J |

4.2 Bullerinformation och vibrationsvärden enligt EN 60745

De ljudtrycks- och vibrationsvärden som anges i anvisningarna har uppmätts med en standardiserad mätmetod och kan användas för att jämföra olika elverktyg med varandra. De kan också användas för att göra en preliminär uppskattning av exponeringarna.

De angivna värdena representerar borrhammarens huvudsakliga användning. När elverktyget begagnas inom andra områden, med andra insatsverktyg eller med otillräckligt underhåll, kan mätning ge avvikande värden. Det innebär att exponeringen under den totala arbetstiden kan ökas betydligt.

För att uppskattningen av exponeringarna ska bli exakt bör man också räkna in de tider då verktyget är fränkopplat, eller då det är igång men inte används. Det kan betydligt minska exponeringen under den totala arbetstiden.

Vidta även andra säkerhetsåtgärder för att skydda användaren mot effekterna av buller och vibrationer, exempelvis: underhåll av elverktyg och insatsverktyg, möjlighet att hålla händerna varma, välorganiserade arbetsförlopp.

Bullervärden

| | |
|---|----------|
| Ljudeffektnivå (L_{WA}) | 96 dB(A) |
| Osäkerhet ljudeffektnivå (K_{WA}) | 3 dB(A) |
| Ljudtrycksnivå (L_{pA}) | 85 dB(A) |
| Osäkerhet ljudtrycksnivå (K_{pA}) | 3 dB(A) |

Bullerinformation och vibrationsvärden

| | |
|---|----------------------|
| Mejsling (a_h, C_{req}) | 5 m/s ² |
| Osäkerhet (K) | 1,5 m/s ² |

5 Användning

5.1 Förberedelser för arbete



FÖRSIKTIGHET

Risk för personskada! Oavsiktlig igångsättning av produkten.

- ▶ Dra alltid ur elsladden innan du gör några inställningar på verktyget eller byter tillbehörsdelar.

Observera de säkerhets- och varningsanvisningar som du hittar i dokumentationen och på själva enheten.

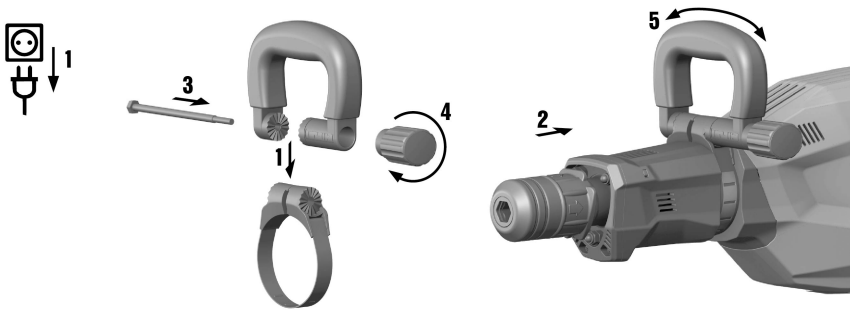
5.1.1 Montera och justera sidohandtaget



FÖRSIKTIGHET

Risk för personskada Förlust av kontroll över mejselhammaren.

- ▶ Kontrollera att sidohandtaget är korrekt monterat och ordentligt fastsatt.



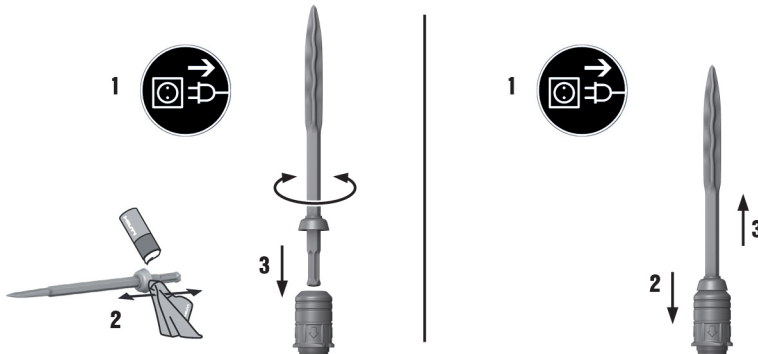
- ▶ Montera eller justera sidohandtaget.



Anvisning

Se även beskrivningen som medföljer sidohandtaget.

5.1.2 Byta insatsverktyg



1. Fetta in insticksänden på insatsverktyget en aning.
2. Sätt insatsverktyget i chucken och vrid det samtidigt som du trycker det lätt inåt tills det låser.
 - ◀ Nu är produkten färdig att användas.



Anvisning

Använd endast originalfett från **Hilti**. Användning av olämpligt fett kan orsaka skador på produkten.

5.1.3 Ta ur insatsverktyg



VARNING

Risk för personskada Verktöget blir varmt när det används och kan ha vassa kanter.

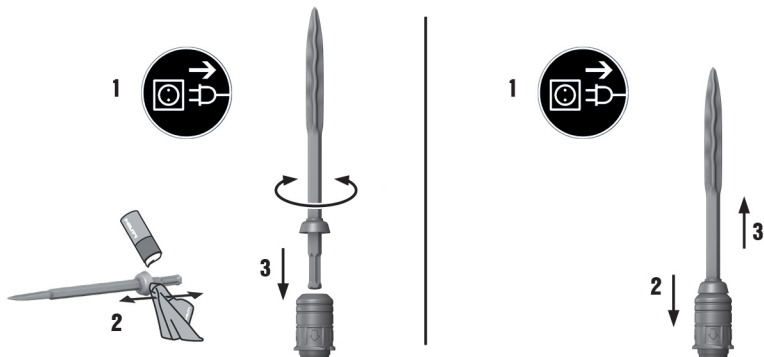
- ▶ Använd skyddshandskar vid verktygsbyte.



FARA

Brandfara Fara vid kontakt mellan det heta verktyget och lättantändliga material.

- ▶ Ställ inte det heta verktyget på lättantändligt material.



1. Dra tillbaka chucken.
2. Ta ur insatsverkyget.

5.2 Arbeta

OBS! Risk för skador!

- ▶ Om omkopplaren för rotationsriktning och/eller funktion används under drift kan det leda till skador på verktyget.
- ▶ Använd därför aldrig den här omkopplaren medan du kör verktyget.

Observera de säkerhets- och varningsanvisningar som du hittar i dokumentationen och på själva enheten.

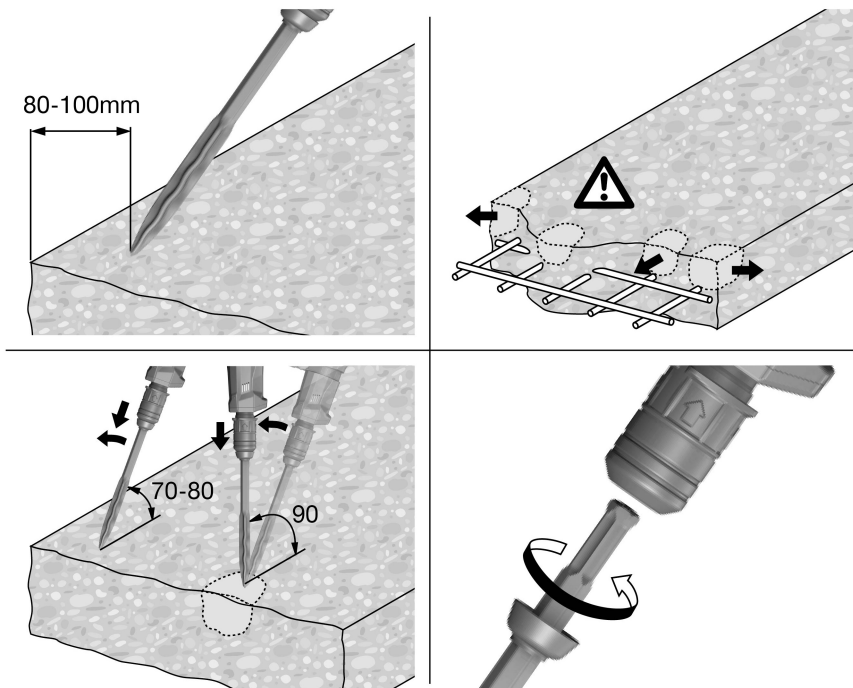
5.2.1 Mejsling



Anvisning

Mejseln kan låsas fast i 6 olika lägen (i steg om 60°). Därigenom kan man alltid hitta en optimal arbetsställning vid arbete med flat- eller formmejsel.

Ett för lågt anpressningstryck gör att mejseln hoppar. Ett för högt anpressningstryck leder till försämrad mejslingseffekt.



1. Stick in kabeln i uttaget.
2. Påbörja mejslingen cirka 80–100 mm (3 1/8"–4") från kanten.
3. Påbörja mejslingen i en vinkel på mellan 70° och 80° mot betongytan och rikta spetsen mot kanten. Ändra sedan vinkeln till 90° och bryt loss materialet.
 - ◀ Vid armeringsjärn, för alltid mejseln mot kanten på materialet, inte mot armeringsjärnet.
4. Vrid regelbundet på mejseln, eftersom ett jämnt slitage främjar självslipningen.

5.2.2 Ställ in mejslingseffekt

- ▶ Tryck på effektreglaget.
 - ◀ Genom att trycka på effektreglaget kan du minska mejslingseffekten till ca 70 %.



Anvisning

Mejslingseffekten kan bara ställas in medan verktyget används. Trycker du en gång till på effektreglaget körs verktyget med full mejslingseffekt igen. Likaså återställs full mejslingseffekt om du stänger av verktyget och sedan sätter på det igen.

6 Skötsel och underhåll



VARNING

Risk för elstöt! Vid skötsel och underhåll finns risk för svåra person- och brännskador om elkontakten inte dras ur.

- ▶ Se alltid till att dra ur elkontakten innan skötsel och underhåll utförs!

Skötsel

- Ta försiktigt bort smuts som fastnat på laddaren.
- Rengör ventilationsspringorna försiktigt med en torr borste.

- Rengör höljet med en lätt fuktad trasa. Använd inte rengöringsmedel med silikon, eftersom det kan skada plastdelarna.

Underhåll



VARNING

Risk för elstöt! Felaktigt utförda reparationer på elektriska delar kan leda till svåra skador och brännskador.

- ▶ Reparationer på de elektriska delarna får endast utföras av behörig fackman.

- Kontrollera regelbundet att inga synliga delar har skadats och att alla reglage fungerar som de ska.
- Använd inte laddaren om den uppvisar skador eller funktionsstörningar. Skicka det direkt till **Hilti Service** för reparation.
- Efter att skötsel- och underhållsarbete utförts ska alla skyddsanordningar alltid monteras och kontrolleras.

6.1 Rengöring av dammskyddskåpan

- ▶ Rengör regelbundet dammskyddet på chucken med en ren, torr torkduk.
- ▶ Torka försiktigt läpptätningen ren och fetta på nytt in den lätt med **Hilti**-fett.
- ▶ Byt ut dammskyddet om läpptätningen har skadats.

7 Transport och förvaring

- Transportera inte elverktyget med monterat insatsverktyg.
- Förvara alltid elverktyget med nätsladden utdragen.
- Förvara verktyget torrt och utom räckhåll för barn och obehöriga personer.
- Kontrollera alltid att elverktyget inte uppvisar några skador innan du använder det första gången efter en längre tids transport eller förvaring.

8 Felsökning


Kontakta **Hilti Service** om det uppstår ett fel som inte finns med i den här tabellen eller som du inte lyckas åtgärda på egen hand.

8.1 Felsökning

| Fel | Möjlig orsak | Lösning |
|-----------------------------------|--|--|
| Verktyget startar inte. | Elektroniken initieras (i ca 4 sekunder efter det att kontakten anslutits). Den elektroniska startspärren efter strömavbrott har aktiverats. | ▶ Stäng av verktyget och slå sedan på det igen. |
| | Strömförsörjningen är bruten. | ▶ Koppla in ett annat elverktyg och se om det fungerar. |
| | Generator i viloläge. | ▶ Belasta generatormed ett andra belastningsobjekt (t.ex. en byggampa). Stäng sedan av verktyget och sätt på det igen. |
| Serviceindikeringen lyser rött. | Skador på verktyget eller drifttiden för service har uppnåtts. | ▶ Låt endast Hilti kundservice reparera produkten. |
| Serviceindikeringen blinkar rött. | Strömförsörjningen har för hög spänning. | ▶ Byt vägguttag. Kontrollera nätet. |
| | Överhettningsskydd. | ▶ Låt verktyget svalna. Rengör ventilationspringorna. Tomgångsdrift är fortfarande möjlig. |
| Inget slag. | Verktyget är för kallt. | ▶ Lägg mejselhammaren på underlaget och låt den gå på tomgång. Upprepa detta om så krävs, tills slagmekanismen kommer igång. |

| Fel | Möjlig orsak | Lösning |
|--|--|--|
| Verktyget har inte full effekt. | Effektminskning är aktiverad. | ► Tryck på effektreglaget (titta på effektindikeringen). Dra ut verktyget och stick in det igen. |
| | Förlängningskabeln är alltför lång och/eller har alltför liten area. | ► Använd en förlängningskabel med tillåten längd och med tillräcklig area. |
| | Strömkällan har för låg spänning. | ► Anslut verktyget till en annan strömkälla. |
| Det går inte att ta ut mejseln ur låset. | Chucken har inte skjutits tillbaka helt. | ► Dra tillbaka chuckhylsan så långt det går och ta ut insatsverktyget. |
| Verktyget stängs av under drift. | Överhettningsskydd. | ► Låt verktyget svalna. Rengör ventilationspringorna. Tomgångsdrift är fortfarande möjlig. |

9 Avfallshantering

 **Hilti**-verktyg är till stor del tillverkade av återvinningsbara material. En förutsättning för återvinning är att materialen separeras på rätt sätt. I många länder kan du lämna in ditt uttjänta verktyg så att **Hilti** tar hand om det. Hör efter med **Hiltis** kundtjänst eller din kontaktperson.



- Elektriska enheter får inte kastas i hushållssoporna!

10 China RoHS (förförordning för begränsning av användningen av farliga ämnen)

Under följande länk hittar du tabellen med farliga ämnen: qr.hilti.com/r1905292.
En länk till RoHS-tabellen finns i slutet av den här dokumentationen som QR-kod.

11 Tillverkargaranti

- Vänd dig till din lokala **Hilti**-representant om du har frågor om garantivillkoren.



Hilti Aktiengesellschaft
Feldkircherstraße 100
9494 Schaan | Liechtenstein

TE 1000-AVR (02)

[2009]

2004/108/EG
2014/30/EU
2000/14/EG
2006/66/EU
2006/42/EG
2011/65/EU
2000/14/EG-Anhang VI

EN ISO 12100
EN 60745-1
EN 60745-2-6



Measured 96 dB
Guaranteed 99 dB



TÜV Nord CERT GmbH
Am TÜV 1 | DE 30519 Hannover

Paolo Luccini
Head of BA Quality and Process Management
BA Electric Tools & Accessories

Schaan, 05/2015

Tassilo Deinzer
Executive Vice President
BU Power Tools & Accessories





Hilti Corporation

LI-9494 Schaan

Tel.: +423/234 21 11

Fax: +423/234 29 65

www.hilti.group

Hilti = registered trademark of Hilti Corp., Schaan



20170606