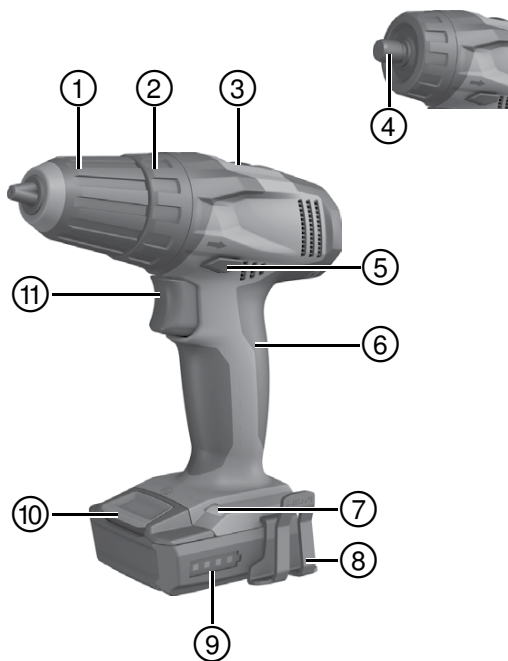


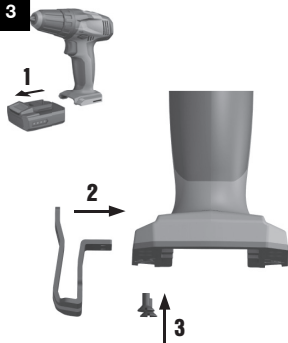
HILTI

SF 2-A / SFD 2-A

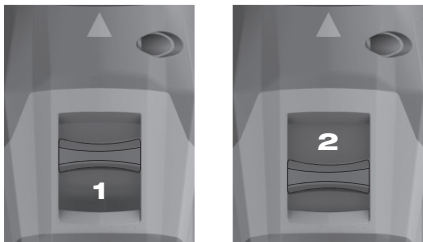
Operating instructions	en
Mode d'emploi	fr
Brugsanvisning	da
Bruksanvisning	sv
Bruksanvisning	no
Käyttöohje	fi
Инструкция по эксплуатации	ru
Kullanma Talimat	tr
دليل الاستعمال	ar
Lietošanas pamācība	lv
Instrukcija	lt
Kasutusjuhend	et
Інструкція з експлуатації	uk
Пайдалану бойынша басшылық	kk
取扱説明書	ja
사용설명서	ko
操作說明書	zh
操作说明书	cn



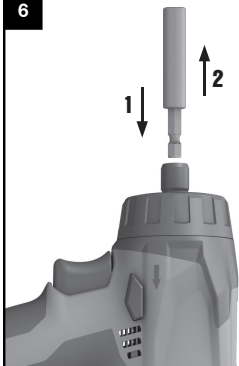


2**3****4**

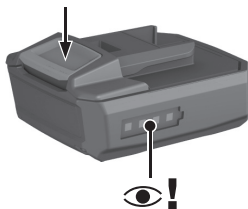
5



6



7



ALGUPÄRANE KASUTUSJUHEND

Akutrell-kruvikeeraja SF 2-A/SFD 2-A

Enne seadme esmakordset kasutamist lugege tingimata läbi käesolev kasutusjuhend.

Kasutusjuhend peab olema alati seadme juures.

Juhend peab jääma seadme juurde ka siis, kui annate seadme edasi teistele isikutele.

Sisukord

1	Üldised juhised	252
2	Kirjeldus	254
3	Tarvikud, lisavarustus	255
4	Tehnilised andmed	256
5	Ohutusnõuded	257
6	Kasutuselevõtt	263
7	Töötamine	265
8	Hooldus ja korrashoid	267
9	Veaotsing	269
10	Utiliseerimine	270
11	Tootja garantii seadmetele	270
12	EÜ-vastavusdeklaratsioon (originaal)	271

1 Numbrid viitavad joonistele. Joonised leiata kasutusjuhendi algusest.

Käesolevas kasutusjuhendis tähistab sõna »seade« alati integreeritud akuga akutrell-kruvikeerajat SF 2-A või SFD 2-A.

Seadme osad, juhtdetailid ja näidikud **1**

- ① Kiirkinnituspadrun (SF 2-A)
- ② Pöördemomendi ja puurimise regulaator
- ③ Käigulüliti
- ④ Lukustushülsiga sisekuuskant (SFD 2-A)
- ⑤ Reverslüli

- ⑥ Käepide

- ⑦ Lamp

- ⑧ Vööklamber (lisana)

- ⑨ Aku laetuse astme indikaator

- ⑩ Vabastusklahv

- ⑪ Juhtlüliiti (pöörete arvu elektroonilise juhtimisega)

1 Üldised juhised

1.1 Märksõnad ja nende tähendus

OHT!

Viidatakse vahetult ähvardavatele ohtudele, millega kaasnevad rasked kehalised vigastused või inimeste hukkumine.

HOIATUS!

Viidatakse võimalikele ohtlikele olukordadele, millega võivad kaasneda rasked kehalised vigastused või inimeste hukkumine.

et ETTEVAATUST!

Viidatakse võimalikele ohtlikele olukordadele, millega võivad kaasneda kerged kehalised vigastused või varaline kahju.

JUHIS

Soovitusi seadme kasutamiseks ja muu kasulik teave.

1.2 Pilt sümbolite selgitus ja täiendavad juhised

Hoiatavad märgid



Üldine hoiatus



Ettevaatust: elekter



Ettevaatust:
söövitavad ained

Kohustavad märgid



Kandke kaitseprille



Kandke kaitsekiivrit



Kandke kuulmiskaitsevahendeid



Kandke kaitsekindaid



Kandke kergelt hingamisteede kaitsemaski



Enne kasutamist lugege läbi kasutusjuhend

Sümbolid



volt



Alalisvool



Tühikäigupöörded



pööret minutis



Löögita puurimine



Suunake materjalid taaskasutusse

et

Identifitseerimisandmete koht seadmel

Tüübitähis on toodud seadme andmesildil, mis on kinnitatud seadme tallale, seerianumber paikneb korpuse küljel. Märkige need andmed käesolevasse kasutusjuhendisse ning tehke teatavaks alati, kui pöördute Hilti müügiesindusse või hooldusse.

Tüüp:

Generatsioon: 01

Seerianumber:

2 Kirjeldus

2.1 Nõuetekohane kasutamine

SF 2-A ja SFD 2-A on käsitsi juhitavad akutrell-kruvikeerajad kruvide keeramiseks terasesse, puitu ja plasti ning nimetatud materjalide puurimiseks.

Seadmega ei tohi töödelda tervisele ohtlikke materjale (nt asbesti).

Akude kasutamine teiste seadmete toiteallikana on keelatud.

Seadme modifitseerimine ja ümberkujundamine on keelatud.

Vigastuste vältimiseks kasutage ainult Hilti originaaltarvikuid.

Pidage kinni kasutusjuhendis toodud kasutus- ja hooldusjuhistest.

Seade on ette nähtud professionaalseks kasutuseks ja ja seda tohivad kasutada, hooldada ja parandada üksnes vastava volituse ja väljaõppega isikud. Kasutajatel peab olema ohutusalane eriettevalmistus. Seade ja sellega ühendatavad abitööriistad võivad osutada ohtlikuks, kui neid ei kasutata nõuetekohaselt või kui nendega töötab spetsiaalse ettevalmistuseta isik.

Töökeskkonnaks võib olla ehitusplats või töökoda ning tööd võivad hõlmata renoveerimis-, ümberehitus- või uusehitustöid.

2.2 Padrun

et Kiirkinnituspadrun mudelile SF 2-A ja sisekuuskant mudelile SFD 2-A.

2.3 Lülitid

Pöörete arvu elektroonilise reguleerimisega juhtlülitid

Käigulülitid

Sisselülitustökisega reverslülitid

Pöördemomendi ja puurimise regulaatorid

2.4 Käepide

Vibratsiooni summutav käepide

2.5 Kohvrise pakitud tarnekomplekti kuulub:

1 Seade

1 Kasutusjuhend

1 Hilti kohver

2.6 Kartongpakendisse pakitud tarnekomplekti kuulub:

1 Seade

1 Kasutusjuhend

2.7 Seadmega töötamiseks on lisaks vajalik:

Aku B 12/2.6 Li-Ion ja akulaadija C4/12-50.

2.8 Li-ioon-aku laetuse astme indikaator

Pidev LED-tuli	Vilkuv LED-tuli	Laetuse aste C
LED-tuled 1, 2, 3, 4	-	$C \geq 75 \%$
LED-tuled 1, 2, 3	-	$50 \% \leq C < 75 \%$
LED-tuled 1, 2	-	$25 \% \leq C < 50 \%$
LED-tuli 1	-	$10 \% \leq C < 25 \%$
-	LED-tuli 1	$C < 10 \%$

2.9 Ülekoormus- ja ülekuumenemiskaitse

Seadmel on elektrooniline ülekoormus- ja ülekuumenemiskaitse. Ülekoormuse ja ülekuumenemise korral lülitub seade automaatselt välja. Kui juhtlüliti vabastada ja uuesti sisse vajutada, võib sisselülitumine toimuda nihkega (seadme jahtumisaasid).

JUHIS

Aku LED-tuled ei näita ülekoormust või ülekuumenemist.

et

3 Tarvikud, lisavarustus

Tähistus	Tähis
Laadimiseseade liitiumioonakudele	C 4/12-50
Aku	B 12/2.6 Li-Ion
Vööklamber (lisana)	

Tähistus	Kirjeldus
Kiirkinnituspadrunisse kinnitatava tarviku läbimõõt	$\varnothing 0,8 \dots 10 \text{ mm}$
Puuri läbimõõt (pehmes) puidus	$\varnothing 0,8 \dots 14 \text{ mm}$
Puuri läbimõõt (kõvas) puidus	$\varnothing 0,8 \dots 10 \text{ mm}$
Puuri läbimõõt metallis	$\varnothing 0,8 \dots 6 \text{ mm}$
Puidukruvid (max pikkus 80 mm)	$\varnothing 3 \dots 6 \text{ mm}$

4 Tehnilised andmed

Tootja jätab endale õiguse tehnilisi andmeid muuta.

Seade	SF 2-A	SFD 2-A
Nimipinge (alalispinge)	10,8 V	10,8 V
Kaal EPTA-Procedure 01/2003 kohaselt	1,1 kg	1,0 kg
Pöörete arv 1. käigul (B 12/2.6)	0...400/min	0...400/min
Pöörete arv 2. käigul (B 12/2.6)	0...1500/min	0...1500/min
Pöördemoment (nõrk kruvikeeramisrežiim) reguleeritud puurimis-sümbolile	max 12 Nm	max 12 Nm
Pöördemomendi sea-distus (15 astet)	0,5...3,5 Nm	0,5...3,5 Nm

et JUHIS

Käesolevas kasutusjuhendis toodud vibratsioonitase on mõõdetud standardile EN 60745 vastaval mõõtemetodil ja seda saab kasutada seadmete omavaheliseks võrdlemiseks. See sobib ka vibratsiooni esialgseks hindamiseks. Toodud vibratsioonitase esineb seadme nõuetekohasel kasutamisel. Kui aga seadet kasutatakse muul otstarbel, teiste tarvikutega või kui seade on ebapiisavalt hooldatud, võib vibratsioonitase toodust kõrvale kalduda. See võib vibratsiooni töö koguperioodi lõikes tunduvalt suurendada. Vibratsiooni täpseks hindamiseks tuleb arvesse võtta ka aega, mil seade oli välja lülitatud või küll sisse lülitatud, kuid tegelikult tööle rakendamata. See võib vibratsiooni töö koguperioodi lõikes tunduvalt vähendada. Seadme kasutaja kaitseks vibratsiooni toime eest rakendage täiendavaid kaitseabinõusid, näiteks hooldage seadmeid ja tarvikuid korralikult, hoidke käed soojad, tagage sujuv töökorraldus.

Andmed müra ja vibratsiooni kohta (vastavalt standardile EN 60745):

A-filtriga korrigeeritud helivõimsus mudelitel SF 2-A/SFD 2-A	75 dB (A)
A-filtriga korrigeeritud helirõhk mudelitel SF 2-A/SFD 2-A	64 dB (A)
Mõõtemääramatus nimetatud müra-tasemete puhul	3 dB (A)

Vibratsioonitase kolmel teljel (vibratsiooni-vektorsumma)	mõõdetud vastavalt standardile EN 60745-2-2
Mudelitel SF 2-A/SFD 2-A: Löögita kruvikeeramine, a_h	0,5 m/s ²
Mõõtemääramatus (K)	1,5 m/s ²

Vibratsioonitase kolmel teljel (vibratsiooni-vektorsumma)	mõõdetud vastavalt standardile EN 60745-2-1
Mudelitel SF 2-A/SFD 2-A: Metallipuurimine, $a_{h,D}$	1,9 m/s ²
Mõõtemääramatus (K) kolmel teljel esineva vibratsiooni puhul	1,5 m/s ²

Aku	B 12/2.6 Li-Ion
Nimipinge	10,8 V
Mahtuvus	2,6 Ah
Energiasisaldus	28,08 Wh
Kaal	0,24 kg
Temperatuurikontroll	jah
Akuelementide tüüp	liitiumioon
Elementide plokk	3 tk

et

5 Ohutusnõuded

JUHIS

Punktis 5.1 esitatud ohutusnõuded sisaldavad kõiki elektriliste tööriistade suhtes kehtivaid üldisi ohutusnõudeid, mille loetlemine kasutusjuhendis on ette nähtud kohaldatavate normidega. Nende hulgas võib siiski olla ka nõudeid, mis ei ole käeoleva seadme puhul asjakohased.

5.1 Üldised ohutusnõuded elektriliste tööriistade kasutamisel

a)  **HOIATUS!**

Lugege läbi kõik ohutusnõuded ja juhised. Alltoodud ohutusnõuete eiramise tagajärjeks võib olla elektrilöökk, tulekahju ja/või rasked vigastused. **Hoidke kõik ohutusnõuded ja juhised edaspidiseks kasutamiseks alles.** Järgnevalt kasutatud mõiste "elektriline tööriist" käib võrgutoitega (toitejuhtmega) elektriliste tööriistade ja akutoitega (ilma toitejuhtmeta) elektriliste tööriistade kohta.

5.1.1 Ohutus töökohal

- a) **Hoidke oma töökoht puhas ja valgustage seda korralikult.** Korrastamata ja valgustamata töökoht võib põhjustada õnnetusi.
- b) **Ärge kasutage seadet plahvatusohtlikus keskkonnas, kus leidub tuleohtlikke vedelikke, gaase või tolmu.** Elektrilistest tööriistadest lööb sädemeid, mis võivad tolmu või aurd süüdata.
- c) **Elektrilise tööriista kasutamise ajal hoidke lapsed ja teised isikud töökohast eemal.** Kui teie tähelepanu juhitakse kõrvale, võib seade teie kontrolli alt väljuda.

5.1.2 Elektriohutus

- a) **Seadme pistik peab pistikupesasse sobima. Pistiku kallal ei tohi teha mingeid muudatusi. Kaitsemaandusega seadmete puhul ei tohi kasutada adapterpistikuid.** Muutmata pistikud ja sobivad pistikupesad vähendavad elektrilöögi ohtu.
- b) **Vältige kehalist kontakti maandatud pindadega, näiteks torude, radiaatorite, pliitide ja külmikutega.** Kui teie keha on maandatud, on elektrilöögi oht suurem.
- c) **Kaitske seadet vihma ja niiskuse eest.** Kui elektriseadmesse on sattunud vett, on elektrilöögi oht suurem.
- d) **Ärge kasutage toitejuhet seadme kandmiseks, ülesriputamiseks ega pistiku pistikupesast väljatõmbamiseks. Kaitske toitejuhet kuumuse, õli, teravate servade ja seadme liikuvate osade eest.** Kahjustatud või keerduläinud toitejuhtmed suurendavad elektrilöögi ohtu.
- e) **Kui töotate elektrilise tööriistaga vabas õhus, kasutage ainult pikendusjuhtmeid, mis on ette nähtud kasutamiseks ka välistingimustes.** Välistingimustes kasutamiseks ettenähtud pikendusjuhtme kasutamine vähendab elektrilöögi ohtu.
- f) **Kui seadmega töötamine niiskes keskkonnas on vältimatu, kasutage rikkevoolukaitselüliti.** Rikkevoolukaitselüliti kasutamine vähendab elektrilöögi ohtu.

5.1.3 Inimeste turvalisus

- a) **Olge tähelepanelik, jälgige, mida teete, ning toimige elektrilise tööriistaga töötades kaalutletult. Ärge kasutage seadet, kui olete väsinud või uimastite, alkoholi või ravimite mõju all.** Hetkeline tähelepänematus seadme kasutamisel võib põhjustada raskeid vigastusi.
- b) **Kandke isikukaitsevahendeid ja alati kaitseprille.** Isikukaitsevahendite, näiteks tolumumaski, libisemiskindlate turvajalatsite, kaitsekiivri või kuulmiskaitsevahendite kandmine – sõltuvalt elektrilise tööriista tüübist ja kasutusala – vähendab vigastuste ohtu.

- f) **Hoidke löiketarvikud teravad ja puhtad.** Hästi hooldatud, teravate löikeservadega löiketarvikud kiiluvad harvemini kinni ja neid on lihtsam juhtida.
- g) **Kasutage elektrilist tööriista, tarvikuid, lisaseadmeid vastavalt käesolevatele juhistele. Arvestage seejuures töötingimuste ja teostatava töö iseloomuga.** Elektriliste tööriistade kasutamine otstarbel, milleks need ei ole ette nähtud, võib põhjustada ohtlikke olukordi.

5.1.5 Akuga tööriista kasutamine ja käsitsemine

- a) **Laadige akusid ainult tootja poolt soovitatud akulaadijatega.** Kui teatud tüüpi aku laadimiseks ettenähtud akulaadijat kasutatakse teiste akude laadimiseks, tekib tulekahju oht.
- b) **Kasutage elektrilistes tööriistades ainult ettenähtud akusid.** Teiste akude kasutamine võib põhjustada vigastusi ja põlengu ohtu.
- c) **Kasutusvälisel ajal hoidke akud eemal kirjaklambritest, müntidest, võtmetest, naeltest, kruvidest ja teistest väikestest metallesemetest, mis võivad aku kontaktid omavahel ühendada.** Akukontaktide vahel tekkiv lühis võib põhjustada tulekahju või põletusi.
- d) **Väärkasutuse korral võib akuvedelik akust välja voolata. Vältige sellega kokkupuudet. Juhusliku kokkupuute korral loputage kahjustatud kohta veega. Kui vedelik satub silma, pöörduge lisaks arsti poole.** Väljavoolav akuvedelik võib põhjustada nahaärritusi või põletusi.

et

5.1.6 Hooldus

- a) **Laske seadet parandada ainult kvalifitseeritud spetsialistidel, kes kasutavad originaalvaruosi.** Nii on tagatud elektrilise tööriista ohutuse säilimine.

5.2 Ohutusnõuded puurtrellide kasutamisel

- a) **Löökpuurimisel kasutage kuulmiskaitsevahendeid.** Müra võib kahjustada kuulmist.
- b) **Kasutage tarnekomplekti kuuluvaid lisakäepidemeid.** Kontrolli kaotus seadme üle võib põhjustada vigastusi.
- c) **Kui teete töid, mille puhul võib tarvik tabada varjatud elektrijuhtmeid, hoidke seadet isoleeritud haardepinnast.** Kokkupuude pingetatud elektrijuhtmega võib seada pinge alla ka seadme metalldetailid ja põhjustada elektrilöögi.

5.3 Täiendavad ohutusnõuded

5.3.1 Inimeste ohutus

- a) **Kui teete töid, mille puhul võib kruvi tabada varjatud elektrijuhet, hoidke seadet isoleeritud haardepinnast.** Kokkupuude pingestatud elektrijuhtmega võib seada pinge alla ka seadme metalldetailid ja põhjustada elektrilöögi.
- b) **Hoidke seadet ettenähtud käepidemetest alati kahe käega. Hoidke käepidemed kuivad, puhtad ja vabad õlist ja rasvast.**
- c) **Töötamise ajal tehke pause ning lõdvestage käsi ja sõrmi, et parandada sõrmede verevarustust.**
- d) **Vältige kokkupuudet pöörlevate osadega. Lülitage seade sisse alles tööpiirkonnas.** Kokkupuude seadme pöörlevate osadega, eriti pöörlevate tarvikutega, võib põhjustada vigastusi.
- e) **Enne seadme hoiulepanekut või transportimist aktiveerige sisselülitustõkis (seadke reverslüli keskasendisse).**
- f) **Lapsed ja isikud, kellel puuduvad vajalikud võimed ja oskused, ei tohi seadet ilma eelneva juhendamisetä kasutada.**
- g) **Lastele tuleb selgitada, et seadmega mängimine on keelatud.**
- h) **Pliisisaldusega värvide, teatud liiki puidu, mineraalide ja metalli tolm võib kahjustada tervist. Tolmuga kokkupuude või tolmu sissehingamine võib seadme kasutajal või läheduses viibivatel isikutel põhjustada allergilist reaktsiooni ja/või hingamisteede haigusi. Teatud tüüpi tolm, näiteks tamme- või pöögitolm, võib tekitada vähki, eriti koosmõjus puidutöötlemisel kasutatavate lisaainetega (kromaat, puidukaitsevahendid). Asbesti sisaldavat materjali tohivad töödelda üksnes asjaomase väljaõppega asjatundjad. Võimaluse korral kasutage tolmuimejat. Tõhusa tolmuemalduse tagamiseks kasutage puidu ja mineraalsete materjalide tolmu imemiseks ette nähtud Hilti mobiilset tolmuimejat, mis on elektrilise tööriistaga kohandatud. Tagage tööpiirkonnas hea ventilatsioon. Soovitav on kasutada filtriklassi P2 kuuluvat tolmu maski. Järgige kasutusriigis materjalide töötlemise suhtes kehtivaid eeskirju.**

et

5.3.2 Elektriliste tööriistade hoolikas käsitsemine ja kasutamine

- a) **Kinnitage töödeldav detail korralikult. Kasutage töödeldava detaili kinnitamiseks kinnitusvahendeid või pitskruvi.** Nii püsib seade kindlamalt paigal kui käega hoides, samuti jäävad nii mõlemad käed seadmega töötamiseks vabaks.
- b) **Veenduge, et kasutatavad tarvikud seadme padrunisüsteemiga sobivad ja on tarvikukinnitusse nõuetekohaselt kinnitatud.**

- c) **Suuri ja raskeid tarvikuid tohib kasutada üksnes esimesel käigul.** Vastasel korral võib tööriist väljalülitamisel kahjustada saada, samuti võib padrun ebasoodsate tingimuste korral lõdveneda ja lahti tulla.

5.3.3 Akutööriistade hoolikas käsitsemine ja kasutamine

- a) **Enne aku paigaldamist veenduge, et seade on välja lülitatud.** Aku paigaldamine sisselülitatud seadmesse võib põhjustada õnnetusi.
- b) **Kaitske akusid kõrgete temperatuuride ja tule eest.** Esineb plahvatusoht.
- c) **Akusid ei tohi lahti võtta, muljuda, kuumutada üle 80 °C ega põletada.** Vastasel korral tekib põlengu-, plahvatus- ja söövitusoht.
- d) **Vältige niiskuse sissetungimist.** Sissetunginud niiskus võib põhjustada lühise ja tuua kaasa põletuse või tulekahju.
- e) **Kasutage üksnes asjaomase seadme jaoks ette nähtud akusid.** Teiste akude kasutamisel ja akude kasutamisel muuks otstarbeks tekib põlengu- ja plahvatusoht.
- f) **Pidage kinni liitiumioonakude transpordi, säilitamise ja kasutamise suhtes kehtivatest erijuhistest.**
- g) **Seadme hoiulepanekul ja transportimisel eemaldage seadmest aku.**
- h) **Vältige aku lühistamist. Enne aku asetamist seadmesse veenduge, et aku ja seadme kontaktid on vabad võõrkehadest.** Aku kontaktide lühistamise korral tekib tulekahju, plahvatus ja söövituse oht.
- i) **Kahjustada saanud akusid (nt pragudega, murdunud tükkidega, kõverdunud, sisselükatud ja/või väljatõmmatud kontaktidega akud) ei tohi laadida ega kasutada.**
- j) Kui aku on nii kuum, et seda ei saa puudutada, võib see olla defektne. **Asetage seade tulekindlasse kohta ja süttivatest materjalidest piisavalt kaugele, nii et seade oleks veel Teie vaateväljas, ja laske seadmel jahtuda. Kui aku on jahtunud, võtke ühendust Hilti hooldekeskusega.**

5.3.4 Elektriohtus

Kontrollige tööpiirkond enne töö alustamist üle metalliotsijaga, et leida varjatud elektrijuhtmeid, gaasi- või veetorusid. Pingestatud elektrijuhtme vigastamisel võivad seadme välised metalliosad pinge alla sattuda. See tekitab tõsise elektrilöögi ohu.

5.3.5 Töökoht

- a) **Tööpiirkond peab olema hästi valgustatud.**
- b) **Tööpiirkonnas peab olema hea ventilatsioon.** Halva ventilatsiooniga tööpiirkonda võib koguneda tervistkahjustavat tolmu.

5.3.6 Isikukaitsevahendid



Kasutaja ja läheduses viibivad isikud peavad seadme kasutamisel ja tõrgete kõrvaldamisel kandma sobivaid kaitseprille, kaitsekiivrit, kuulmis-kaitsevahendeid, kaitsekindaid ja kergest hingamisteede kaitsemaski.

6 Kasutuselevõtt



et

6.1 Aku hoolikas käsitsemine

JUHIS

Madalatel temperatuuridel aku jõudlus langeb. Töötage üksnes täielikult laetud akuga. See võimaldab aku jõudlust täielikult ära kasutada. Vahtetage aku õigeaegselt teise aku vastu. Laadige aku kohe uuesti täis, et saaksite seda vajaduse korral taas kasutada.

Hoidke akut võimalikult jahedas ja kuivas kohas. Ärge hoidke akut kunagi päikese käes, radiaatori peal ega aknalaual. Kasutusressursi ammendanud akud tuleb keskkonnasäästlikult ja ohutult utiliseerida.

6.2 Aku laadimine



OHT!

Kasutage üksnes ettenähtud Hilti akusid ja Hilti akulaadijaid, mis on loetletud punktis "Tarvikud".

6.2.1 Aku esmalaadimine

Laadige akud enne esmakordset kasutamist täielikult täis.

6.2.2 Kasutatud aku laadimine

Enne aku asetamist vastavasse akulaadijasse veenduge, et aku välispind on puhas ja kuiv.

Teavet laadimisprotsessi kohta leiate akulaadija kasutusjuhendist.

Liitiumioonakusid saab kasutada ka osaliselt laetuna.

6.3 Aku paigaldamine

ETTEVAATUST!

Enne aku paigaldamist veenduge, et seade on välja lülitatud ja sisselülitustõkis on aktiveeritud (reverslüli on keskasendis). Kasutage üksnes seadme jaoks ette nähtud Hilti akusid.

ETTEVAATUST!

Enne aku paigaldamist seadmesse veenduge, et aku kontaktid ja seadmes olevad kontaktid on puhtad ja vabad võõrkehadest.

1. Lükake aku eest seadmesse, kuni see topeltklõpsuga kuuldavalt kohale fikseerub.
2. **ETTEVAATUST!** Allakukkuv aku on ohtlik nii teile kui ka teistele inimestele.

Kontrollige aku kindlat kinnitumist seadmesse.

6.4 Aku eemaldamine 2

1. Vajutage vabastusnupule.
2. Tõmmake aku suunaga ette seadmest välja.

6.5 Aku transport ja säilitamine

Enne transportimist ja hoiulepanekut võtke aku seadmest välja. Veenduge, et aku kontaktide vahel ei teki lühist. Eemaldage kohvrast, tööriistakastist või transportimiseks kasutatavast pakendist lahtised metallidetailid, nt kruvid, naelad, klambrid, lahtised kruvikeeramisosakud, traadid ja metallitükid ja/või hoidke ära nimetatud detailide kokkupuude akuga.

Akude transportimisel (maantee-, raudtee-, mere- või õhuveol) pidage kinni riiklikest ja rahvusvahelistest veoeeskirjadest.

6.6 Vööklamber 3

ETTEVAATUST!

Veenduge enne töö algust, et vööklamber on kindlalt kinnitatud.

Vööklambri abil saab seadme kinnitada vöö külge, kus on seade alati haardeulatuses. Vasakukäeliste kasutajate jaoks saab vööklambrit kinnitada ka seadme teisele küljele.

1. Võtke aku seadmest välja.
2. Torgake kruviplaat ettenähtud juhikusse.
3. Kinnitage vööklamber kahe kruviga.

7 Töötamine



ETTEVAATUST!

Seade võib kasutamisel kuumaks minna. **Kandke kaitsekindaid.**

ETTEVAATUST!

Puurimisel ja kruvide keeramisel võib seade külgsuunas libiseda.

ETTEVAATUST!

Vigastuste vältimiseks kasutage tarvikute vahetamisel kaitsekindaid.

et

7.1 Vasaku või parema käigu reguleerimine 4

JUHIS

Reverslülitiga saate valida seadme spindli pöörlemise suunda. Tõkis takistab ümberlülitamist mootori töötamise ajal. Keskasendis on juhtlülitid lukustatud. Reverslülitit vajutamiseks vasakule (seadme töösuuna suhtes) lülitate seadme päripäeva pöörlemisele. Reverslülitit vajutamiseks paremale (seadme töösuuna suhtes) lülitate seadme vastupäeva pöörlemisele.

7.2 Pöörete vahemiku valimine 5

HOIATUS!

Suuri ja raskeid tarvikuid tohib kasutada üksnes esimesel käigul. Vastasel korral võib tööriist väljalülitamisel kahjustada saada, samuti võib padrun ebasoodsate tingimuste korral lõdveneda ja lahti tulla.

JUHIS

Pöörete vahemikku saab valida käigulülitiga. Pöörete vahemikud mudelitel SF 2-A/SFD 2-A täiesti täis laetud aku puhul: 1. käigul: 0-400 p/min, 2. käigul: 0-1500 p/min

JUHIS

Käigulülitit võib käsitseda vaid siis, kui mootor seisab.

7.3 Sisse-/ väljalülitamine

Aeglase vajutamisega juhtlülile saab pöörete arvu sujuvalt reguleerida kuni maksimumini.

7.4 Tarviku vahetus

ETTEVAATUST!

Tarviku vahetamisel kandke kaitsekindaid, kuna tarvik muutub töötamisel kuumaks.

Kontrollige, kas tarviku padrunisse kinnituv ots on puhas. Vajadusel puhastage see.

7.4.1 Tarviku vahetus mudelil SF 2-A

JUHIS

Seadmel on kiirkinnituspadrun, mis võimaldab kinnitada erinevaid tarvikuid (nt puure, otsakuid ja otsakuadaptoreid).

7.4.1.1 Tarviku paigaldamine

1. Viige reverslüli keskasendisse või eemaldage seadmest aku.
2. Avage kiirkinnituspadrun.
3. Asetage tarvik padrunisse ja keerake kiirkinnitusmutter kinni.
4. Kontrollige tarviku kindlat kinnitumist.

et

7.4.1.2 Tarviku eemaldamine

1. Viige reverslüli keskasendisse või eemaldage seadmest aku.
2. Avage kiirkinnituspadrun.
3. Tõmmake tarvik padrunist välja.

7.4.2 Tarviku vahetus mudelil SFD 2-A 6

JUHIS

Seadmel on lukustushülsiga 1/4"-sisekuuskant, mis võimaldab kinnitada erinevaid tarvikuid (nt puure, otsakuid ja otsakuadaptoreid).

7.4.2.1 Tarviku paigaldamine

1. Viige reverslüli keskasendisse või eemaldage seadmest aku.
2. Lükake sisekuuskandi lukustushülss ette ja hoidke seda selles asendis.
3. Torgake tarvik lõpuni sisekuuskanti ja vabastage lukustushülss.
4. Kontrollige tarviku kindlat kinnitumist.

7.4.2.2 Tarviku eemaldamine

1. Viige reverslülitit keskasendisse või eemaldage seadmest aku.
2. Lükake sisekuuskandi lukustushülss ette ja hoidke seda selles asendis.
3. Tõmmake tarvik sisekuuskandist välja ja vabastage lukustushülss.

7.5 Puurimine

ETTEVAATUST!

Kasutage töödeldava detaili kinnitamiseks kinnitusvahendeid või pitskruvi. Nii püsib detail paigal kindlamalt kui käega hoides, samuti jäävad nii mõlemad käed seadmega töötamiseks vabaks.

1. Keerake pöördemomendi ja puurimise regulaator puurimise sümbolile.
2. Seadke reverslülitit päripäeva pöörlemisele.

7.6 Kruvikeeramine

1. Pöördemomendi ja puurimise regulaatoriga reguleerige välja soovitud pöördemoment.
2. Reverslülitiga reguleerige välja soovitud pöörlemissuund.

7.7 Liitiumioonaku laetuse astme kindlakstegemine 7

et

JUHIS

Töötamise ajal ei ole võimalik esitada päringut aku laetuse astme kohta.

JUHIS

Aku asetamisel seadmesse võivad aku laetuse astme indikaatori LED-tuled korraks süttida.

Liitiumioonaku on varustatud aku laetuse astme indikaatoriga. Kui akulaadija ei ole kasutusel, siis tuleb aku laetuse astme kindlakstegemiseks vajutada aku lukustusnupule, mille tagajärjel süttivad neli LED-tuld.

8 Hooldus ja korrashoid

ETTEVAATUST!

Enne puhastustööde alustamist eemaldage aku, et vältida seadme soovimatut käivitumist!

8.1 Tööriistade hooldus

Eemaldage tarvikute külge jäänud mustus ja hõõruge tarvikute pealispinda kaitseks korrosiooni eest aeg-ajalt õlise lapiga.

8.2 Seadme hooldus

ETTEVAATUST!

Hoidke seade, eelkõige selle käepidemed, puhtad ja vabad õlist ja rasvast. Ärge kasutage silikooni sisaldavaid hooldusvahendeid.

Ärge kasutage seadet, mille ventilatsiooniavad on ummistunud! Puhastage ventilatsiooniavasid ettevaatlikult kuiva harjaga. Takistage võõrkehade sissetungimist seadme sisemusse. Puhastage seadme välispinda regulaarselt veidi niiske lapiga. Ärge kasutage puhastamiseks pihustit, aurpuhastit ega voolavat vett! See võib mõjutada seadme elektrilist ohutust.

8.3 Liitiumioonakude hooldus

Vältige niiskuse sissetungimist.

Enne esmakordset kasutamist laadige aku täiesti täis.

Aku maksimaalse tööea tagamiseks lõpetage töö kohe, kui aku jõudlus on tunduvalt vähenenud.

JUHIS

Edasise kasutamise korral lõpeb aku tühjenemine automaatselt enne, kui akuelemendid kahjustada saavad.

et Laadige akusid Hilti soovitatud laadimiseseadmetega, mis on ette nähtud liitiumioonakude laadimiseks.

JUHIS

- Akude värskenduslaadimine, nagu NiCd- või NiMH-akude puhul, ei ole vajalik.
- Laadimisprotsessi katkestamine ei mõjuta aku tööiga.
- Laadimist võib igal ajal uuesti alustada, ilma et see avaldaks mõju aku tööeale. Mäluefekti nagu NiCd- või NiMH-akude puhul ei esine.
- Akusid tuleks hoida täis laetuna võimalikult jahedas ja kuivas kohas. Akude hoidmine kõrgetel temperatuuridel (aknalaudadel) on kahjulik, lühendab aku tööiga ja suurendab akuelementide iseeneslikku tühjenemist.
- Kui akut ei saa enam täiesti täis laadida, on aku mahtuvus ülekoormuse või vananemise tõttu vähenenud. Sellise akuga saab veel töötada. Aku tuleb siiski peatselt välja vahetada.

8.4 Korrashoid

HOIATUS!

Elektridetaile tohivad parandada ainult elektriala asjatundjad.

Kontrollige regulaarselt, kas seadme kõik välised detailid on vigastusteta ja kas seadme kõik osad töötavad veatult. Ärge rakendage seadet tööle,

kui detailid on vigastatud ega tööta veatult. Laske seade parandada Hilti hooldekeskuses.

8.5 Kontrollimine pärast hooldus- ja korrashoiutöid

Pärast hooldus- ja korrashoiutöid tuleb kontrollida, kas kõik kaitseseadised on paigaldatud ja töötavad veatult.

9 Veaotsing

Viga	Võimalik põhjus	Kõrvaldamine
Seade ei tööta.	Aku ei ole korrektselt seadmesse asetatud või on tühi.	Aku peab kuuldava to-peltklõpsuga kohale fik-seeruma või akut tuleb laadida.
	Elektriline rike.	Eemaldage aku sead-mest ja võtke ühendust Hilti hooldusega.
Toitelülitit ei saa alla vajutada / toitelüliti on kinni kiilunud.	Reverslüli on keskasen-dis (transpordiasendis)	Viige reverslüli vasakule või paremale.
Aku tühjeneb tavali-sest kiiremini.	Ümbritseva keskkonna temperatuur on väga madal.	Laske akul aeglaselt ruu-mitemperatuurile sooje-neda.
Aku ei fikseeru kuul-dava klõpsuga ko-hale.	Aku fiksaatorid on määr-dunud.	Puhastage fiksaatorid ja laske akul kohale fik-seeruda. Kui viga ei õn-nestu kõrvaldada, pöör-duge Hilti hooldekes-kusse.
Seade või aku muu-tuvad väga kuumaks.	Elektriline rike.	Lülitage seade kohe välja, eemaldage sead-mest aku, laske jahtuda ja pöörduge Hilti hoolde-keskusse.
	Seade on üle koormatud (seadme jõudluspiirid on ületatud)	Valige antud töö jaoks sobiv seade.

et

ETTEVAATUST!

Seadme nõuetevastane utiliseerimine võib kaasa tuua järgmist: Plastdetailide põlemisel tekivad mürgised gaasid, mis võivad põhjustada inimeste haigestumist. Kahjustatud või ülekuumenenud patareid võivad plahvatada ja põhjustada mürgitusi, põletusi, söövitusi või keskkonna saastumist. Hooletu utiliseerimine võimaldab kõrvalistel isikutel seadet mittesihipäraselt kasutada. Sellega võivad nad tõsiselt vigastada ennast ja teisi inimesi ning reostada keskkonda.

ETTEVAATUST!

Toimetage defektsed akud kohe kogumispunkti. Hoidke neid laste eest. Ärge võtke akusid lahti ja ärge põletage neid.

ETTEVAATUST!

Vabanege akudest vastavalt kehtivatele nõuetele või tagastage kasutusressursi ammendanud akud Hilti müügiesindusse.



et

Enamik Hilti seadmete valmistamisel kasutatud materjalidest on taaskasutatavad. Materjalid tuleb enne taaskasutust korralikult sorteerida. Paljudes riikides võtavad Hilti esindused vanu seadmeid jäätmekäitlusse. Lisainfot saate Hilti klienditeenindusest või müügiesindusest.



Üksnes EL liikmesriikidele

Ärge käideldge kasutusressursi ammendanud elektrilisi tööriistu koos olmejäätmetega!

Vastavalt Euroopa Parlamendi ja nõukogu direktiivile elektri- ja elektroonikaseadmete jäätmete kohta ning direktiivi nõudeid ülevõtivatele siseriiklikele õigusaktidele tuleb kasutusressursi ammendanud elektrilised tööriistad eraldi kokku koguda ja keskkonnasäästlikult korduskasutada või ringlusse võtta.

11 Tootja garantii seadmetele

Garantiitingimusi puudutavate küsimuste korral pöörduge HILTI kohaliku esinduse või edasimüüja poole.

12 EÜ-vastavusdeklaratsioon (originaal)

Nimetus:	Akutreell-krivikeeraja
Tüübitähis:	SF 2-A/SFD 2-A
Generatsioon:	01
Valmistusaasta:	2013

Kinnitame ainuvastutajana, et käesolev toode vastab järgmiste direktiivide ja normide nõuetele: 2006/42/EÜ, kuni 19. aprillini 2016: 2004/108/EÜ, alates 20. aprillist 2016: 2014/30/EL, 2011/65/EL, 2006/66/EÜ, EN 60745-1, EN 60745-2-1, EN 60745-2-2, EN ISO 12100.

Hilti Corporation, Feldkircherstrasse 100, FL-9494 Schaan



Paolo Luccini
Head of BA Quality and Process Management
Business Area Electric Tools & Accessories
08/2015



Tassilo Deinzer
Executive Vice President
Business Unit Power Tools & Accessories
08/2015

Tehnilised dokumendid saadaval:

Hilti Entwicklungsgesellschaft mbH
Zulassung Elektrowerkzeuge
Hiltistrasse 6
86916 Kaufering
Deutschland

et

HILTI

Hilti Corporation

LI-9494 Schaan

Tel.: +423 / 234 21 11

Fax: +423 / 234 29 65

www.hilti.com

Hilti = registered trademark of Hilti Corp., Schaan
Pos. 8 | 20151117

