

HILTI

TE DRS-4-A

Eesti



1 Andmed dokumentatsiooni kohta

1.1 Kasutusjuhend

- Enne seadme kasutuselevõttu lugege see kasutusjuhend läbi. See on ohutu kasutamise ja tõrgeteta töö eeldus.
- Järgige kasutusjuhendis esitatud ja tootele märgitud ohutusnõudeid ja hoiatusi.
- Hoidke kasutusjuhend alati seadme juures ja toote edasiandmisel teistele isikutele andke üle ka kasutusjuhend.

1.2 Märkide selgitus

1.2.1 Hoiatused

Hoiatused annavad märku toote kasutamisel tekkivatest ohtudest. Järgmisi märksõnu kasutatakse koos sümboliga:



OHT! Vahetu oht, mis põhjustab raskeid kehavigastusi või hukkumise.



HOIATUS! Võimalik oht, mis võib põhjustada raskeid kehavigastusi või hukkumise.



ETTEVAATUST! Võimalik ohtlik olukord, mis võib põhjustada kergemaid kehavigastusi või varalist kahju

1.2.2 Kasutusjuhendis kasutatud sümbolid

Käesolevas kasutusjuhendis kasutatakse järgmisi sümboleid:



Enne kasutamist lugege läbi kasutusjuhend!



Soovitused seadme kasutamiseks ja muu kasulik teave

1.2.3 Joonistel kasutatud sümbolid

Joonistel kasutatakse järgmisi sümboleid.



Numbrid viitavad vastavatele joonistele kasutusjuhendi alguses



Numeratsioon kajastab tööetappide järjekorda pildi kujul ja võib tekstis kirjeldatud tööetappidest erineda



Positsiooninumbreid **kasutatakse ülevaatejoonisel** ja need viitavad selgituste numbritele **toote ülevaates**



See märk näitab, et toote käsitsemisel tuleb olla eriti tähelepanelik.

1.3 Tooteinfo

Hiliti tooted on mõeldud professionaalse kasutaja jaoks ning nendega tohivad töötada ja neid tohivad hooldada üksnes selleks volitatud, asjakohase kvalifikatsiooniga töötajad. Nimetatud personal peab olema teadlik kõikidest kaasnevatest ohtudest. Seade ja sellega ühendatavad abivahendid võivad osutada ohtlikuks, kui neid ei kasutata nõuetekohaselt või kui nendega töötab vastava väljaõppeta isik.

Tüübitähis ja seerianumber on tüübisildil.

- Kandke seerianumber järgmise tabelisse. Andmeid toote kohta vajate meie esindusele või hooldekeskusele päringute esitamisel.

Toote andmed

Tolmueemaldusmoodul	TE DRS-4-A
Põlvkond	01
Seerianumber	

1.4 Vastavusdeklaratsioon

Kinnitame ainuvastutajana, et käesolevas kasutusjuhendis kirjeldatud seade vastab kehtivate direktiivide ja standardite nõuetele: Vastavusdeklaratsiooni ära kirja leiate käesoleva kasutusjuhendi lõpust.

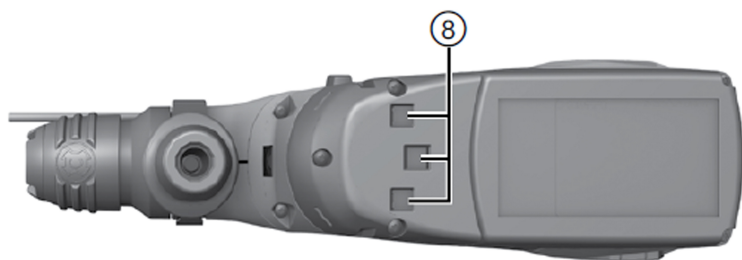
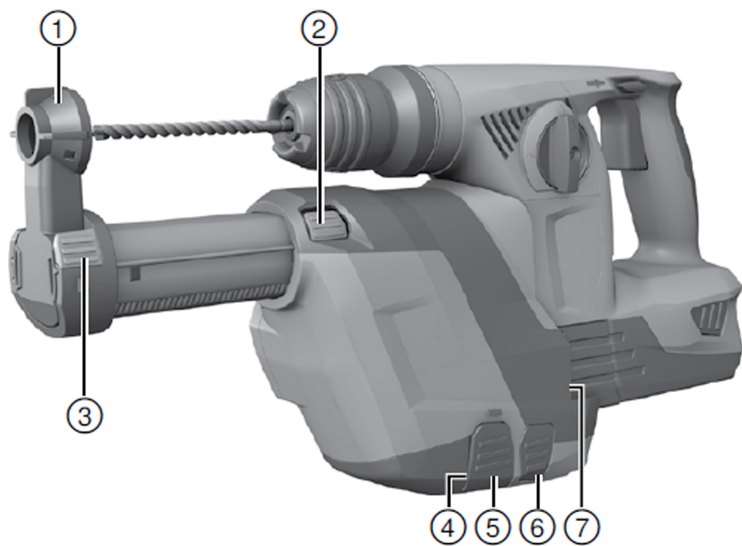
Tehnilised dokumendid on saadaval:

Hilti Entwicklungsgesellschaft mbH | Zulassung Geräte | Hiltistraße 6 | 86916 Kaufering, DE

2 Ohutus

2.1 Ohutusnõuded

- ▶ Järgige kõiki käesolevas kasutusjuhendis ja **Hilti** puurvasara tehnilistes dokumentides sisalduvaid ohutusnõudeid.
- ▶ Kandke tolumumaski, mis kaitseb nägu ja hingamisteid puurimise ja hooldustööde ajal jääktoolmu eest.
- ▶ Ka paigaldatud tolmueemaldusmooduli korral kasutage alati **Hilti** puurvasara lisakäepidet.
- ▶ Seadet ei tohi kasutada tolmu imemiseks tervisekahjulikelt materjalidelt (nt asbest).



- | | |
|-----------------------------|--|
| ① Imipea | ⑥ DRS vabastusnupp |
| ② Käigupiiraja | ⑦ Juhik (seadmel) |
| ③ Sügavuspiirik | ⑧ Elektriline liides, katteklapiga seade |
| ④ Tolmumahuti koos filtriga | ⑨ Elektriliides DRS |
| ⑤ Tolmumahuti vabastusnupp | |

3.2 Sihipärane kasutamine

Tolmueemaldusmoodulit TE DRS-4-A (01) kasutatakse **Hilti** puurvasara TE 4-A22 (02) tarvikuna. See kogub suure osa tekkinud tolmu kokku; kinnitamine puurvasara külge on kiire ja lihtne. Tolmueemaldusmoodulisse on sisse ehitatud imiventilaator. Ventilaatoril on oma mootor. Puurvasara sisselülitamisel saab moodul voolu puurvasara akust.

Tolmueemaldusmoodul ei sobi kasutamiseks metalli ja puidu töötlemisel.

Tingimused: TE DRS-4-A T1

TE DRS-4-A T1 on kooskõlas direktiiviga OSHA 1926.1153 Table 1.

3.3 Tarnekomplekt

Tolmueemaldusmoodul, kasutusjuhend.



Märkus

Ohutu töö tagamiseks kasutage ainult originaalvaruosi ja -materjale. Meie poolt heakskiidetud varuosad, materjalid ja lisatarvikud leiате **Hilti** edasimüüja juurest või veebisaidilt: www.hilti.group

4 Tehnilised andmed

	TE DRS-4-A
Nimivõimsus	60 W
Nimivõimsus	250 l/min
Kaal	1 kg (2 lb)
Käik	≤ 96 mm (≤ 3,8 in)
Kasutatud TE-C puurvasar, ∅	5 mm ... 19 mm (3/16 in ... 5/8 in)

5 Käsitsemine

5.1 Töö ettevalmistamine



ETTEVAATUST!

Vigastuste oht! Seadme soovimatu käivitumine.

- ▶ Enne seadme seadistamist ja tarvikute vahetamist eemaldage seadmest aku.

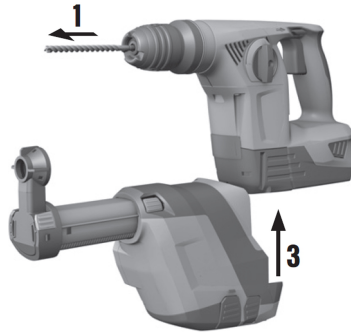
Järgige kasutusjuhendis esitatud ja tootele märgitud ohutusnõudeid ja hoiatusi.

5.1.1 Tolmueemaldusmooduli paigaldamine



Märkus

Veenduge enne paigaldamist, et nii puurvasara kui ka tolmueemaldusmooduli kinnituspunktid ja elektrilised liidesed on tolmuwabad ja kergesti käsitsetavad.



1. Eemaldage aku.
2. Seadke puurvasara reverslüli keskasendisse.
3. Eemaldage lisakäepideme küljest sügavuspiirik.
4. Lükake tolmueemaldusmoodul eestpoolt seadmele, kuni moodul fikseerub.
5. Pärast paigaldamist veenduge, et tolmueemaldusmoodul on korrektselt fikseerunud.

5.2 Töötamine

5.2.1 Pikkuse seadmine (käik)



HOIATUS!

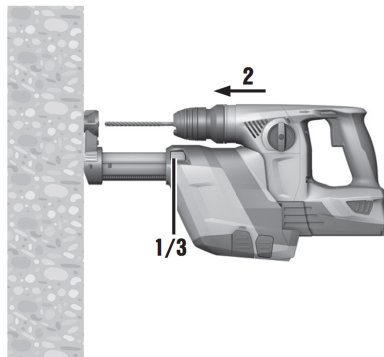
Vigastuste oht Kui vajutada käigu eelseadenupele, liigub teleskoop välja.

- ▶ Hoidke puurvasarat koos tolmueemaldusmooduliga sellises asendis, et välja liikuv teleskoop ei saaks teid vigastada.



Märkus

Vaikimisi on käik kohandatud puurile pikkusega 170 mm. Lühemate puuride puhul tuleb käiku vastavalt kohandada.



1. Vajutage käigupiiraja alla ja hoidke seda all.
2. Suruge puurvasara paigaldatud puuriga vastu aluspinda, kuni puur seda puudutab.
3. Vabastage käigupiiraja.

5.2.2 Puurimissügavuse seadmine (sügavuspiirik)



Märkus

Kui tuleb puurida täpse sügavusega auk, siis määrake puurimissügavus proovipuurimistega.

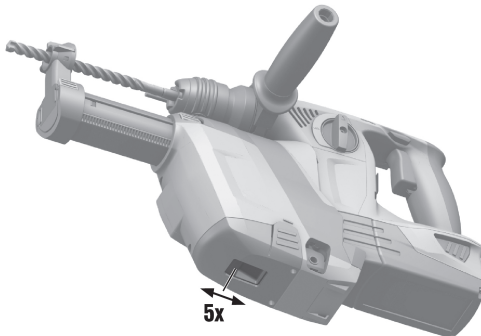
1. Vajutage sügavuspiiriku alla ja hoidke seda all.
2. Nihutage rõngas soovitud puurimissügavusele.
3. Vabastage sügavuspiirik.

5.2.3 TE-DRS-T1-filtri puhastamine



Märkus

Puhastage filtrit pärast 5 augu puurimist (16 mm x 50 mm) (1/2 in x 3 in).



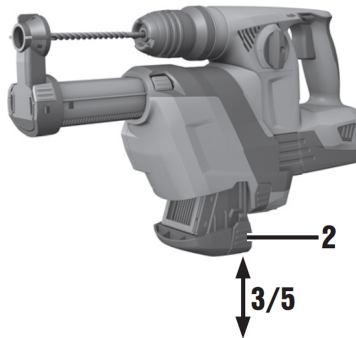
- Kui imivõimsus väheneb, suruge puhastusmehhanismi 5 korda edasi ja tagasi, kuni kõlab klõps.

5.2.4 Tolmumahuti tühjendamine



Märkus

Täitunud filter ei võta enam tolmu vastu, seetõttu tuleb seda regulaarselt tühjendada. Kandke seejuures tolumumaski!



1. Hoidke seadet horisontaalselt ja laske sel veidi aega töötada.
 - ◀ Nii imetakse tolmuemaldusmoodulisse ladestunud tolmuäägid tolumahutisse.
2. Vajutage alla tolumahuti vabastusnupp ja hoidke seda all.
3. Tõmmake tolumahuti suunaga alla tolmuemaldusmoodulist välja.
4. Tühjendage tolumahuti.
5. Lükake tühi tolumahuti alt tolmuemaldusmoodulisse ja laske kohale fikseeruda.

5.2.5 Tolmuemaldusmooduli eraldamine

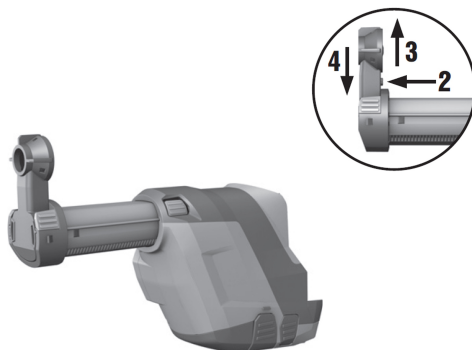
1. Võtke tarvik maha.
2. Seadke puurvasara reversiüliti keskasendisse.
3. Vajutage alla DRS vabastusnupp ja hoidke seda all.

4. Tõmmake tolmueemaldusmoodul suunaga alla seadme küljest maha.

6 Hooldus ja korrashoid

- ▶ Kontrollige regulaarselt, kas mooduli kõik osad on kahjustusteta ja täies töökorras. Ärge rakendage moodulit tööle, kui mõni osa on kahjustatud või ei tööta korralikult.
- ▶ Ärge kasutage vett, õli, määrdeaineid ega puhastusvahendeid.
- ▶ Puhastage tolmueemaldusmoodulit üksnes kuiva harja ja puhastuslapiga.
- ▶ Puhastamisel ärge puudutage filtrimaterjali ega kasutage puhastamiseks suruõhku. See võib filtrimaterjali kahjustada.

6.1 Imipea vahetamine



1. Eraldage tolmueemaldusmoodul. → Lehekülg 6
2. Vajutage alla imipea vabastusnupp ja hoidke seda all.
3. Tõmmake vana imipea juhikust suunaga üles välja.
4. Suruge uus imipea juhikusse, kuni see fikseerub kohale.

7 Akutööriistade transport ja ladustamine

Transport



ETTEVAATUST!

Soovimatu käivitamine transportimisel. Sissepandud akud võivad kaasa tuua kontrollimatu käivitamise seadme transportimisel ja seadet kahjustada.

- ▶ Transportige seadet alati ilma sissepandud akudeta.

- ▶ Eemaldage akud.
- ▶ Transportimisel peavad seade ja akud olema eraldi pakitud.
- ▶ Ärge kunagi transportige akusid lahtiselt.
- ▶ Pärast pikemat transporti kontrollige, kas tööriist või akud on saanud vigastusi.

Ladustamine



ETTEVAATUST!

Defektsetest akudest tingitud kahjustused. Akudest lekkiv vedelik võib seadet kahjustada.

- ▶ Hoiustage seadet alati ilma akudeta.

- ▶ Hoidke seadet ja akusid võimalikult jahedas ja kuivas kohas.
- ▶ Ärge hoidke akusid kunagi päikese käes, küttekeha peal ega aknalaual.
- ▶ Hoidke seadet ja akusid lastele ja kõrvalistele isikutele ligipääsmatus kohas.
- ▶ Pärast pikemaajalist ladustamist kontrollige, kas tööriist või akud on saanud vigastusi.


8 Abi tõrgete puhul

Kui peaks esinema tõrge, mida ei ole järgmises tabelis nimetatud või mida Te ei suuda ise kõrvaldada, pöörduge **Hilti** hooldekeskusse.

8.1 Abi tõrgete puhul

Tõrge	Võimalik põhjus	Lahendus
Liigne tolm.	Tolmumahuti on täis	▶ Tühjendage tolumumahuti. → Lehekülg 6
	Filter on defektne	▶ Vahetage filter välja.
	Defektne imipea	▶ Vahetage imipea.
	Imipea hari on kulunud	▶ Vahetage imipea.
Puur ei ole imipeas tsentreeritud.	Tolmueemaldusmoodul ei ole õigesti paigaldatud	▶ Paigaldage tolmueemaldusmoodul korrektselt seadmesse.

9 Utiliseerimine

 **Hilti** seadmed on suures osas valmistatud taaskasutatavatest materjalidest. Taaskasutuse eelduseks on materjalide korralik sorteerimine. Paljudes riikides kogub **Hilti** kasutusressursi ammendanud seadmed kokku. Lisateavet saate **Hilti** müügiesindusest.



- ▶ Ärge käideldge kasutusressursi ammendanud elektrilisi tööriistu koos olmejäätmetega!

10 China RoHS (direktiiv ohtlike ainete kasutamise piirangute kohta)

Järgmiselt lingilt leiate ohtlike ainete tabeli: qr.hilti.com/2098487.

RoHS-tabeli juurde viiva lingi leiate käesoleva dokumendi lõpust QR-koodina.

11 Tootja garantii

- ▶ Kui Teil on küsimusi garantiitingimuste kohta, pöörduge **Hilti** müügiesindusse.



Hilti Aktiengesellschaft
Feldkircherstraße 100
9494 Schaan | Liechtenstein

TE DRS-4-A (01)

[2014]

2006/42/EG

EN ISO 12100

2011/65/EU

2014/30/EU

Schaan, 05/2015

Paolo Luccini

Head of BA Quality and
Process-Management
BA Electric Tools & Accessories

Tassilo Deinzer

Executive Vice President
BU Power Tools & Accessories





Hilti Corporation

LI-9494 Schaan

Tel.: +423/234 21 11

Fax: +423/234 29 65

www.hilti.group

Hilti = registered trademark of Hilti Corp., Schaan



20170829