

HILTI

AG 125-A36

AG 150-A36

Eesti



1 Andmed dokumentatsiooni kohta

1.1 Kasutusjuhend

- Enne seadme kasutuselevõttu lugege see kasutusjuhend läbi. See on ohutu kasutamise ja tõrgeteta töö eeldus.
- Järgige kasutusjuhendis esitatud ja tootele märgitud ohutusnõudeid ja hoiatusi.
- Hoidke kasutusjuhend alati seadme juures ja toote edasiandmisel teistele isikutele andke üle ka kasutusjuhend.

1.2 Märkide selgitus

1.2.1 Hoiatused

Hoiatused teavitavad toote kasutamisel tekkivatest ohtudest. Järgmisi märksõnu kasutatakse kombinatsioonis sümboliga.



OHT! Otsesed ohtlikud olukorrad, mis põhjustavad raskeid kehavigastusi või hukkamist.



HOIATUS! Võimalikud ohtlikud olukorrad, mis võivad põhjustada kasutaja raskeid kehavigastusi või hukkamist.



ETTEVAATUST! Võimalikud ohtlikud olukorrad, millega võivad kaasnedna kergemad kehavigastused või varaline kahju.

1.2.2 Kasutusjuhendis kasutatud sümbolid

Käesolevas kasutusjuhendis kasutatakse järgmisi sümboleid:



Enne kasutamist lugege läbi kasutusjuhend!



Soovitused seadme kasutamiseks ja muu kasulik teave

1.2.3 Joonistel kasutatud sümbolid

Joonistel kasutatakse järgmisi sümboleid.



Numbrid viitavad vastavatele joonistele kasutusjuhendi alguses.

3

Numeratsioon kajastab töötappide järjekorda pildi kujul ja võib tekstis kirjeldatud töötappidest kõrvale kalduda.



Positsiooninumbreid kasutatakse joonisel **Ülevaade** ja need viitavad selgituste numbritele **toote ülevaates**.



See märk näitab, et toote käsitlemisel tuleb olla eriti tähelepanelik.

1.3 Tootest sõltuvad sümbolid

1.3.1 Sümbolid tootel

Tootel kasutatakse järgmisi sümboleid:



Kasutage kaitseprille

n

Nimipöörlemiskiirus

/min

Pööret minutis

RPM

Pööret minutis



Läbimõõt

1.4 Tooteinfo

Hilti tooted on mõeldud professionaalsele kasutajale ning nendega tohivad töötada ja neid hooldada üksnes selleks volitatud, asjakohase kvalifikatsiooniga töötajad. Nimetatud personal peab olema teadlik kõikidest

kaasnevatest ohtudest. Seade ja sellega ühendatavad abivahendid võivad osutada ohtlikuks, kui neid ei kasutata nõuetekohaselt või kui nendega töötab vastava väljaõppeta isik.

Tüübitähis ja seerianumber on toodud andmesildil.

- ▶ Kandke seerianumber järgmise tabelisse. Andmeid toote kohta vajate meie esindusele või hooldekeskusele päringute esitamisel.

Tooteinfo

Nurklihvmasin	AG 125-A36 AG 150-A36
Generatsioon	02
Seerianumber	

2 Ohutus

2.1 Üldised ohutusnõuded elektriliste tööriistade kasutamisel

⚠ HOIATUS! Lugege läbi kõik ohutusnõuded ja juhised. Järgnevate ohutusnõuete eiramise tagajärjeks võib olla elektrilöökk, tulekahju ja/või rasked vigastused.

Hoidke kõik ohutusnõuded ja juhised edaspidiseks kasutamiseks alles.

Ohutus töökohal

- ▶ **Hoidke oma töökoht puhas ja valgustage seda korralikult.** Korrastamata ja valgustamata töökoht võib põhjustada õnnetusi.
- ▶ **Ärge kasutage elektrilist tööriista plahvatusohtlikus keskkonnas, kus leidub tuleohtlikke vedelikke, gaase või tolmu.** Elektrilistest tööriistadest lööb sädemeid, mis võivad tolmu või auru süüdata.
- ▶ **Elektrilise tööriista kasutamise ajal hoidke lapsed ja teised isikud töökohast eemal.** Kui Teie tähelepanu juhitakse kõrvale, võib seade Teie kontrolli alt väljuda.

Elektriohutus

- ▶ **Kaitske elektrilist tööriista vihma ja niiskuse eest.** Kui elektrilise tööriista sisemusse on sattunud vett, on elektrilöögi oht suurem.
- ▶ **Vältige kehalist kontakti maandatud pindadega, nagu torud, radiatorid, pliidid ja külmkapid.** Kui Teie keha on maandatud, on elektrilöögi oht suurem.

Inimeste turvalisus

- ▶ **Olge tähelepanelik, jälgige oma tegevust ning toimige elektrilise tööriistaga töötades kaalutletult. Ärge töötage elektrilise tööriistaga, kui olete väsinud või alkoholi, narkootikumide või ravimite mõju all!** Hetkeline tähelepanematus elektrilise tööriista kasutamisel võib põhjustada raskeid kehavigastusi või varalist kahju.
- ▶ **Vältige ebatavalist tööasendit. Võtke stabiilne tööasend ja säilitage kogu aeg tasakaal.** Nii saate seadete ootamatutes olukordades paremini kontrollida.
- ▶ **Kandke isikukaitsevahendeid ja alati kaitseprille.** Isikukaitsevahendite, näiteks tolmu maski, libise- miskindlate turvajalatsite, kaitsekiivri või kuulmiskaitsevahendite kandmine – sõltuvalt elektrilise tööriista tüübist ja kasutusala- st – vähendab vigastuste ohtu.
- ▶ **Kandke sobivat rõivastust. Ärge kandke laiu riideid ega ehteid. Hoidke juuksed, rõivad ja kindad seadme liikuvatest osadest eemal.** Lotendavad riided, ehted ja pikad juuksed võivad sattuda seadme liikuvate osade vahele.
- ▶ **Vältige elektrilise tööriista tahtmatut käivitamist. Veenduge, et elektriline tööriist on välja lülitatud, kui ühendate selle külge aku või kui seda tõstate või kannate.** Kui hoiate elektrilise tööriista kandmisel sõrme lülil või ühendate vooluvõrku sisselülitatud tööriista, võib tagajärjeks olla tööõnnetus.
- ▶ **Enne elektrilise tööriista sisselülitamist eemaldage selle küljest reguleerimis- ja mutrivõtmed.** Elektrilise tööriista pöörleva osa küljes olev reguleerimis- või mutrivõti võib põhjustada vigastusi.
- ▶ **Kui elektrilise tööriista külge on võimalik paigaldada tolmuemaldus- ja kogumisseadiseid, veenduge, et need on tööriistaga ühendatud ja et neid kasutatakse nõuetekohaselt.** Tolmuemaldus- seadise kasutamine võib vähendada tolmu- st tingitud ohte.

Elektrilise tööriista kasutamine ja käsitsemine

- ▶ **Ärge koormake seadet üle. Kasutage antud töö tegemiseks sobivat elektrilist tööriista.** See töötab ettenähtud jõudluspiirides tõhusamalt ja ohutumalt.
- ▶ **Ärge kasutage elektrilist tööriista, mille lüliti on rikkis.** Elektriline tööriist, mida ei saa enam lülitist korralikult sisse ja välja lülitada, on ohtlik ning tuleb viia parandusse.
- ▶ **Eemaldage aku, enne kui asute tööriista seadistama, tarvikuid vahetama või tööriista hoiule panema.** See ettevaatusabinõu hoiab ära seadme tahtmatu käivitamise.

- ▶ **Kasutusvälisel ajal hoidke elektrilist tööriista lastele kättesaamatus kohas. Ärge lubage seadet kasutada isikutel, kes seda ei tunne või ei ole lugenud käesolevaid juhiseid.** Asjatundmatute isikute käes on elektrilised tööriistad ohtlikud.
- ▶ **Hooldage elektrilisi tööriistu hoolikalt. Kontrollige, kas seadme liikuvad detailid töötavad veatult ega kiilu kiini. Veenduge, et seadme detailid ei ole murdunud või kahjustatud määral, mis mõjutab seadme töökindlust. Laske kahjustatud osad enne seadme kasutamist parandada.** Ebapiisavalt hooldatud elektrilised tööriistad põhjustavad tööõnnetusi.
- ▶ **Hoidke löiketarvikuid teravad ja puhtad.** Hästi hooldatud, teravate löikeservadega löiketarvikud kiiluvad harvemini kinni ja neid on lihtsam juhtida.

Akuga tööriista kasutamine ja käsitsemine

- ▶ **Kasutage elektrilistes tööriistades ainult ettenähtud akusid.** Teist tüüpi akude kasutamine võib põhjustada vigastuste ja põlengu ohtu.
- ▶ **Laadige akusid ainult tootja poolt soovitatud laadimisseadmetega.** Kui teatud tüüpi aku laadimiseks ettenähtud laadimisseadet kasutatakse teist tüüpi akude laadimiseks, tekib tulekahju oht.
- ▶ **Kasutusvälisel ajal hoidke akud eemal kirjaklambritest, müntidest, võtmetest, naeltest, kruvidest ja teistest väikestest metallsemetest, mis võivad aku kontaktid omavahel ühendada.** Akukontaktide vahel tekkiv lühis võib põhjustada tulekahju või põletusi.
- ▶ **Väärkasutuse korral võib akuvedelik akust välja voolata. Vältige sellega kokkupuudet.** Väljavoolav akuvedelik võib põhjustada nahaärritusi või põletusi. Juhusliku kokkupuute korral loputage kahjustatud kohta veega. Kui vedelik satub silma, pöörduge lisaks arsti poole.

2.2 Ühised ohutusnõuded lihvimisel, liivapaberiga lihvimisel, traatharjadega töötlemisel, poleerimisel ja lõikamisel:

- ▶ **Elektriline tööriist on ette nähtud kasutamiseks lihvmasina ja ketaslõikurina. Järgige kõiki seadmega kaasasolevaid ohutusnõudeid, juhiseid, kirjeldusi ja andmeid.** Järgnevate juhiste eiramise tagajärjeks võib olla elektrilöökk, tulekahju ja/või rasked vigastused.
- ▶ **Elektriline tööriist ei sobi liivapaberiga lihvimiseks, traatharjadega töötlemiseks ja poleerimiseks.** Seadme kasutamine otstarvetel, milleks seade ei ole ette nähtud, on ohtlik ja võib põhjustada vigastusi.
- ▶ **Ärge kasutage lisatarvikuid, mida tootja ei ole spetsiaalselt selle seadme jaoks ette näinud ega soovitanud.** Asjaolu, et lisatarvikut saab seadme külge kinnitada, ei taga veel ohutut tööd.
- ▶ **Tarviku lubatud pöörete arv peab olema vähemalt sama suur nagu seadmel toodud maksimaalne pöörlemiskiirus.** Lubatud kiiremini pöörlev tarvik võib puruneda ja selle tükid võivad laiali paiskuda.
- ▶ **Tarviku välisläbimõõt ja paksus peavad olema vastavuses seadme mõõtmetega.** Valeda mõõtmetega tarvikuid ei kata kettakaitse piisaval määral ning need võivad väljuda Teie kontrolli alt.
- ▶ **Keermestatud tarvikud peavad spindli keermega täpselt sobima. Seibi abil monteeritavate tarvikute puhul peab tarviku siseava läbimõõt vastama seibi läbimõõdule.** Tarvikud, mis ei ole tööriista küljes kindlalt kinni, pöörlevad ebaühtlaselt, vibreerivad tugevalt ja võivad kaasa tuua kontrolli kaotuse.
- ▶ **Ärge kasutage kahjustatud tarvikuid.** Iga kord enne kasutamist kontrollige tarvikuid, näiteks lihvkettaid pragude, lihvtaldu pragude või kulumise, traatharju lahtiste või murdunud traatide suhtes. Kui seade või tarvik kukub maha, kontrollige seda vigastuste suhtes ja vajaduse korral võtke kasutusele vigastamata tarvik. Pärast tarviku kontrollimist ja paigaldamist laske seadmel töötada ühe minuti jooksul maksimaalsetel pööretel. Seejuures veenduge, et ei Teie ega läheduses viibivad inimesed ei asu pöörleva tarvikuga ühel joonel. Nimetatud katseaja jooksul vigastatud tarvikud üldjuhul murduvad.
- ▶ **Kasutage isikukaitsevahendeid. Kandke vastavalt töö iseloomule näokaitsemaski, silmade kaitsemaski või kaitseprille. Vajaduse korral kandke tolmukaitsemaski, kuulmiskaitsevahendeid, kaitsekindaid või kaitsepõlde, mis püüab kinni lihvimisel eralduvad väiksemad materjaliosakesed.** Silmad peavad olema kaitstud erinevatel töödel eralduvate ja eemalepaiskuvate vörkkehade eest. Tolmu- ja hingamisteede kaitsemask peab filtreerima töötamisel tekkiva tolmu. Pikaajaline vali müra võib kahjustada kuulmist.
- ▶ **Veenduge, et teised inimesed viibivad tööpiirkonnast ohutul kaugusel. Kõik tööpiirkonda sisenevad inimesed peavad kandma isikukaitsevahendeid.** Töödeldava tooriku või murdunud tarviku osakesed võivad eemale paiskuda ja põhjustada vigastusi ka väljaspool vahetatud tööpiirkonda.
- ▶ **Kui teete töid, mille puhul võib tarvik tabada varjatud elektrijuhtmeid, hoidke seadet isoleeritud haardepinnast.** Kokkupuude pingestatud elektrijuhtmega võib seada pinge alla ka seadme metalldetailid ja põhjustada elektrilöögi.
- ▶ **Veenduge, et toitejuhe on pöörlevatest tarvikutest eemal.** Kui seade Teie kontrolli alt väljub, tekib toitejuhtme läbilõikamise või kinnijäämise oht, mille tagajärjel võib Teie käsi pöörleva tarvikuga kokku puutuda.

- ▶ **Ärge pange seadet kunagi käest enne, kui tarvik on täielikult seiskunud.** Pöörlev tarvik võib pinnaga kokku puutuda, mille tagajärjel võib seade Teie kontrolli alt väljuda.
- ▶ **Seadme kandmise ajal ei tohi seade töötada.** Pöörlev tarvik võib Teie riietega juhuslikult kokku puutuda ja Teid vigastada.
- ▶ **Puhastage seadme ventilatsiooniavasid regulaarselt.** Mootori jahutusventilaator tõmbab tolmu korpusesse ning kuhjunud metallitolm võib põhjustada elektrilisi ohte.
- ▶ **Ärge kasutage seadet süttivate materjalide läheduses.** Sädemed võivad need materjalid süüdata.
- ▶ **Ärge kasutage tarvikuid, mille jahutamiseks on ette nähtud jahutusvedelikud.** Vee või teiste jahutusvedelike kasutamine võib põhjustada elektrilöögi.

Tagasilöökk ja asjaomased ohutusnõuded

Tagasilöökk on kinnikiilunud tarviku, näiteks lihvketta, lihvitala, traatharja jmt tõttu tekkinud äkiline reaktsioon. Kinnikiilumine põhjustab pöörleva tarviku järsu seiskumise. Selle toimel liigub kontrolli alt väljunud seade tarviku pöörlemissuunale vastupidises suunas.

Kui näiteks lihvketas toorikus kinni kiilub, võib lihvketta serv toorikusse kinni jääda, mille tagajärjel võib lihvketas murduda või põhjustada tagasilöögi. Lihvketas liigub siis sõltuvalt ketta pöörlemissuunast kas seadme kasutaja poole või temast eemale. Lihvketad võivad seejuures ka murduda.

Tagasilöökk on seadme vale kasutuse või puudulike töövõtete tagajärg. Seda saab järgnevalt kirjeldatud sobivate ettevaatusabinõude rakendamisega ära hoida.

- ▶ **Hoidke seadet tugevasti kinni ja viige oma keha ja käed asendisse, milles saate tagasilöögiõududele vastu astuda.** Kasutage alati lisakäepidet, kui see on olemas, et tagasilöögiõudu või reaktsioonimomenti seadme ülespaisumisel maksimaalselt kontrolli all hoida. Sobivate ettevaatusabinõude rakendamisega suudab seadme kasutaja tagasilöögi- ja reaktsioonijõudu kontrollida.
- ▶ **Ärge asetage oma kätt pöörlevate tarvikute lähedusse.** Tarvik võib tagasilöögi puhul liikuda üle Teie käe.
- ▶ **Hoidke oma keha eemal piirkonnast, kuhu seade tagasilöögi puhul liigub.** Tagasilöökk viib seadme lihvketta pöörlemissuunale vastupidises suunas.
- ▶ **Töötage eriti ettevaatlikult nurkades, teravate servade piirkonnas jm. Vältige tarvikute tagasi-põrkumist toorikult ja tarvikute kinnikiilumist.** Pöörlev tarvik kaldub nurkades, teravate servade piirkonnas ja toorikult tagasipõrkumise korral kinni kiiluma. See põhjustab kontrolli kaotuse seadme üle ja tagasilöögi.
- ▶ **Ärge kasutage kettsaelente ega hammastusega saeketast.** Sellised tarvikud põhjustavad tihti tagasilöögi või kontrolli kaotuse seadme üle.

Ohutuse erinõuded lihvimisel ja lõikamisel:

- ▶ **Kasutage üksnes seadme jaoks ette nähtud lihvketast ja selle ketta jaoks ette nähtud kettakaitset.** Lihvketaid, mis ei ole seadme jaoks ette nähtud, katab kettakaitse ebapiisavalt ja need on seetõttu ohtlikud.
- ▶ **Kõverdatud lihvketad tuleb paigaldada nii, et nende lihvimispiind ei ulatu üle kettakaitse serva.** Valesti paigaldatud lihvketast, mis ulatub üle kettakaitse serva, ei katta kettakaitse piisavalt.
- ▶ **Kettakaitse peab olema elektrilise tööriista külge kindlalt kinnitatud ja olema maksimaalse turvalisuse tagamiseks seatud nii, et kasutaja poole jääb katmata lihvimistarvikust võimalikult väike osa.** Kettakaitse aitab kasutajat kaitsta murdunud osakeste, lihvkettaga juhusliku kokkupuute ja sädemete eest.
- ▶ **Lihvketaid tohib kasutada vaid ettenähtud otstarbel.** Näiteks ärge kunagi kasutage lõikeketta külgpinda lihvimiseks. Lõikekettad on ette nähtud materjali lõikamiseks ketta servaga. Külgsuunas rakendatava jõu mõjul võib lõikeketas puruneda.
- ▶ **Valitud lihvketta jaoks kasutage alati vigastamata ja õige suuruse ning kujuga kinnitusseibi.** Sobivad seibid kaitsevad lihvketast ja vähendavad lihvketta purunemise ohtu. Lõikeketaste seibid võivad lihvketaste seibidest erineda.
- ▶ **Ärge kasutage suuremate seadmete kulunud lihvketaid.** Suuremate seadmete lihvketad ei ole kohandatud väiksemate seadmete suurema pöörlemiskiirusega ja võivad puruneda.

Ohutuse täiendavad erinõuded lõikamisel:

- ▶ **Vältige lõikeketta kinnikiilumist ja liiga suurt avaldatavat survet.** Ärge tehke liiga sügavaid lõikeid. Liigse surve avaldamine lõikekettale suurendab ketta koormust ja kinnikiilumisohtu ning sellega ka tagasilöögi või ketta purunemise võimalust.
- ▶ **Vältige pöörleva lõikeketta ette ja taha jäävat piirkonda.** Kui suunate lõikeketast toorikus endast eemale, võib tagasilöögi korral seade koos pöörleva kettaga otse Teie suunas paiskuda.
- ▶ **Kui lõikeketas kinni kiilub või kui Te töö katkestate, lülitage seade välja ja hoidke seda paigal seni, kuni ketas on täielikult seiskunud.** Ärge püüdke veel pöörlevat lõikeketast lõikejoonest välja tõmmata, vastasel juhul võib tekkida tagasilöökk. Tehke kindlaks ja kõrvaldage kinnikiilumise põhjus.

- ▶ **Ärge lülitage seadet sisse, kui see on veel toorikus. Laske löikekettal kõigepealt saavutada maksimaalne pöörlemiskiirus ja jätkake seejärel löiget ettevaatlikult.** Vastasel korral võib ketas kinni kiiluda, toorikust välja hüpata või tagasilöögi põhjustada.
- ▶ **Plaadid ja suured toorikud toestage, et vältida kinnikiilunud löikekettast põhjustatud tagasilöögi ohtu.** Suured toorikud kalduvad omaenda raskuse mõjul läbi painduma. Toorik peab olema toetatud mõlemalt küljelt ja nii löikejoone lähedalt kui ka servast.
- ▶ **Olge eriti ettevaatlik uputuslõigete tegemisel seintesse või teistesse varjatud kohtadesse.** Uputatav löikeketas võib gaasi- või veetorude, elektrijuhtmete või teiste objektide tabamisel põhjustada tagasilöögi.

2.3 Täiendavad ohutusnõuded

Isikuohutus

- ▶ Kasutage toodet ainult siis, kui selle tehniline seisukord on veatu.
- ▶ Ärge muutke ega modifitseerige seadet mingil viisil.
- ▶ Vältige kokkupuudet seadme pöörlevate osadega - vigastuste oht!
- ▶ Kandke ka tarvikut vahetades kaitsekindaid! Tarviku puudutamine võib tekitada löikehaavu ja põletusi.
- ▶ Enne töö algust tehke kindlaks töötamisel tekkiva tolmu ohuklass. Kasutage ettenähtud kaitseklassi kuuluvat ehitustolmuimejat, mis vastab kehtivatele tolmukaitsenõuetele. Pliisisaldusega värvide, teatavat liiki puidu, betooni/müüritise/kvartsisisaldusega kivi, mineraalide ja metalli tolm võib kahjustada tervist.
- ▶ Tagage töökohal hea ventilatsioon ja kandke tekkiva tolmu filtreerimiseks sobivat hingamisteede kaitsemaski. Kokkupuude tolmuga või tolmu sissehingamine võib põhjustada kasutajal või läheduses viibival isikul allergilist reaktsiooni ja/või hingamisteede haigusi. Teatav tolm, nt tamme- või pöögitolm on kantserogeenne, seda eeskätt koosmõjus puidu töötlemiseks ettenähtud lisainetega (kromaat, puidukaitselahendid). Asbesti sisaldavate materjalide töötlemine on lubatud vaid asjaomase kvalifikatsiooniga isikul.
- ▶ Tehke tööpauze ja liigutage sõrmi, et parandada nende verevarustust. Pikemaajaliste tööde korral võib vibratsioon tekitada probleeme sõrmede, käte ja käelligeste veresoontes ja närvisüsteemis.

Elektriohutus

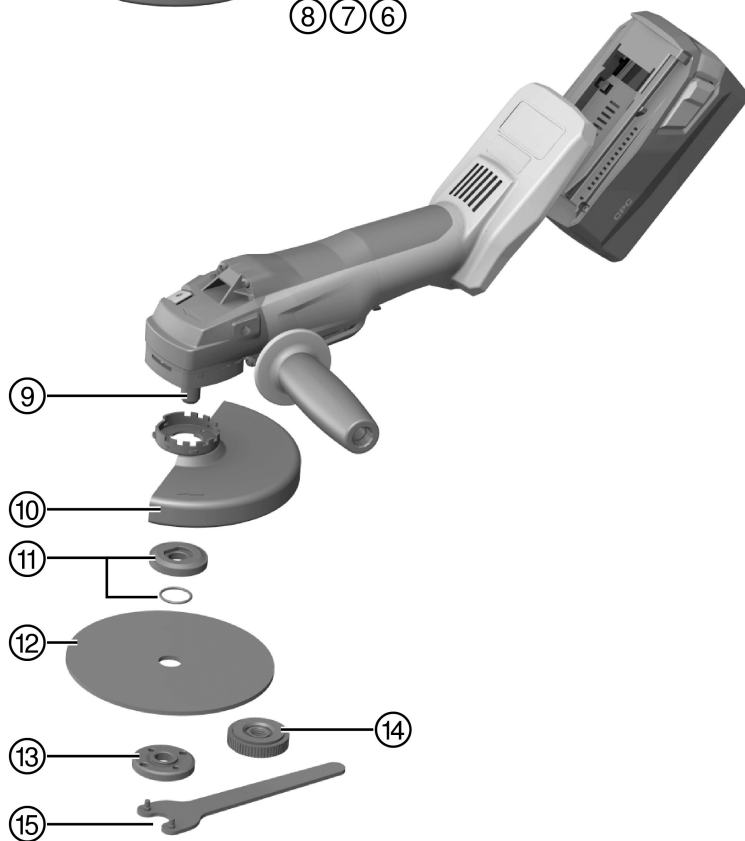
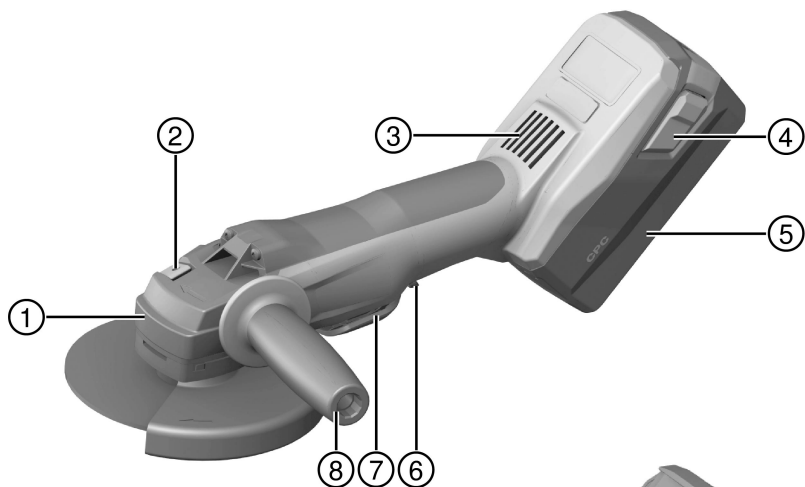
- ▶ Enne töö algust kontrollige tööpiirkond üle ja veenduge, et seal ei ole varjatud elektrijuhtmeid, gaasi- ega veetorusid. Seadme välised metallosad võivad elektrijuhtme vigastamise korral tekitada elektrilöögi.

Elektriliste tööriistade hoolikas käsitsemine ja kasutamine

- ▶ Ärge kasutage lihvimiseks löikeketaid.
- ▶ Pingutage tarvik ja flants tugevasti kinni. Kui tarvikut ja flantsi ei ole kõvasti kinni pingutatud, võib otsak mootori seiskamisel spindli küljest lahti tulla.
- ▶ Pidage kinni tootja juhistest lihvkettaste käsitlemise ja hoidmise kohta.

2.4 Akude hoolikas käsitsemine ja kasutamine

- ▶ Järgige liitiumioonakude veo, ladustamise ja käsitlemise suhtes kehtivaid erinõudeid.
- ▶ Kaitske akusid kõrgete temperatuuride, otsese päikese kiirguse ja tule eest.
- ▶ Akusid ei tohi lahti võtta, muljuda, kuumutada üle 80 °C ega põletada.
- ▶ Kahjustatud akusid ei tohi kasutada ega laadida.
- ▶ Kui aku on nii kuum, et seda ei saa puudutada, võib aku olla defektne. Asetage aku nähtavasse tulekindlasse kohta, nii et see jääb süttivatest materjalidest piisavalt kaugele, ja laske akul jahtuda. Kui aku on jahtunud, võtke ühendust **Hilti** hooldekeskusega.



- | | | | |
|---|---|---|--|
| ① | Katte vabastusnupp | ⑧ | Vibratsioonisummutusega lisakäepide |
| ② | Spindlielukustusnupp | ⑨ | Spindel |
| ③ | Ventilatsioonivad | ⑩ | Standardne kettakaitse |
| ④ | Vabastusnupp koos laetuse astme näidu aktiveerimise lisafunktsiooniga | ⑪ | Kinnitusseib koos rõngastihendiga |
| ⑤ | Aku | ⑫ | Lõikeketas / lihvketas |
| ⑥ | Sisselülitustõks | ⑬ | Kinnitusmutter |
| ⑦ | Toitelüliti | ⑭ | Kiirkinnitusmutter Kwik lock (lisavarustus) |
| | | ⑮ | Kinnitusvõti |

3.2 Eesmärgipärane kasutamine

Kirjeldatud toode on käsitsi juhitud akutoitega ketaslõikur. See on ette nähtud metallide ja mineraalsete materjalide lihvimiseks ja lõikamiseks ning keraamiliste plaatide kuivpuurimiseks. Seda tohib kasutada üksnes kuivilõikamiseks/-lihvimiseks.

- Mineraalsete materjalide lõikamine ja lihvimine on lubatud vaid asjaomase kettakaitsme (lisavarustus) kasutamise korral.
- Mineraalsete materjalide, nagu betoon või kivi töötlemisel on soovitatav kasutada tolmueemalduskatet, mis on kohandatud **Hilti** tolmuimejaga. See kaitseb kasutajat ja pikendab tööriista ja tarviku eluiga.
- ▶ Selle toote jaoks kasutage vaid B 36 tüüpi **Hilti** Li-Ion-akusid.
- ▶ Nende akude laadimiseks kasutage üksnes **Hilti** C4/36-seeria laadimisseadmeid.

3.3 Tarnekomplekt

Ketaslõikur, lisakäepide, standardne kettakaitse, eesmine kate, kinnitusflants, kinnitusmutter, kinnitusvõti, kasutusjuhend.

3.4 Temperatuurist sõltuv mootorikaitse

Temperatuurist sõltuv mootorikaitse süsteem jälgib sisendvoolu ja mootori temperatuuri ja kaitseb seadet ülekuumenemise eest.

Liiga suurest rakendatavast survest tingitud mootori ülekoormuse korral alaneb seadme jõudlus tunduvalt ja seade võib koguni seiskuda.

Ülekoormusest tingitud seiskumise või pöörlemiskiiruse alanemise korral tuleb seadmele rakendatavat survet vähendada ja lasta seadmel umbes 30 sekundit tühikäigul töötada.

3.5 Eesmise kattega kettakaitse



Metallide töötlemise korral kasutage sirgete lihvketastega lihvimisel ja lõikeketastega lõikamisel eesmise kattega standardset kettakaitset.

3.6 Tolmueemalduskate lõiketöödeks DC-EX 125/5" C Kompaktne kate (lisatarvik)



Mineraalsete pindade lõikamiseks teemantlõikeketastega tuleb kasutada kompakset katet DC-EX 125/5" C.
ETTEVAATUST Metallide töötlemine on selle kattega keelatud.

3.7 Tolmueemalduskate (lihvimine) DG-EX 125/5" (tarvik)



Seade sobib mineraalsete materjalide lihvimiseks teemantkausketaste abil vaid mööndustega.

ETTEVAATUST Metallide töötlemine on selle kattega keelatud.

3.8 Kulumaterjal

Kasutada tohib vaid kunstvaiksidaainega ja kiudainega tugevdatud kettaid, mille maksimaalne läbimõõt on Ø 125 mm või Ø 150 mm ja mis on ette nähtud perifeerikiiruseks 80 m/s.

Lihvketaste paksus võib olla max 6,4 mm ja lõikeketaste paksus max 2,5 mm.

TÄHELEPANU! Lõikeketastega lõikamisel ja kasutage alati täiendava eesmise kattega standardset kettakaitsset või täielikult suletud tolmueemalduskatet.

Kettad

	Rakendus	Tähis	Materjal
Abrasiivne lõikeketas	Lõikamine, lõhestamine	AC-D	Metallid
Teemantlõikeketas	Lõikamine, lõhestamine	DC-TP, DC-D (SPX, SP, P)	Mineraalsed materjalid
Abrasiivne lihvketas	Lihvimine	AG-D, AF-D, AN-D	Metall
Teemantlihvketas	Lihvimine	DG-CW (SPX, SP, P)	Mineraalsed materjalid
Teemantkroonpuur	Keraamiliste plaatide puurimine	DD-M14	Mineraalsed materjalid

Ketaste liigitus vastavalt kasutatud varustusele

Pos.	Seadis	AC-D	AG-D	AF-D	AN-D	DG-CW	DC-D	DD-M14
A	Kettakaitse	X	X	X	X	X	X	X
B	Eesmine kate (kombinatsioon A-ga)	X	-	-	-	-	X	-
C	Pealmine kate DG-EX 125/5"	-	-	-	-	X	-	-
D	Kompaktne kate DC-EX 125/5"-C (kombinatsioon A-ga)	-	-	-	-	-	X	-
E	Lisakäepide	X	X	X	X	X	X	X
F	Kaarkäepide DC BG 125 (valikuliselt E juurde)	X	X	X	X	X	X	X
G	Kinnitusmutter	X	X	X	X	X	X	-
H	Kinnitusflants	X	X	X	X	X	X	-
I	Kwik lock (valikuliselt G juurde)	X	X	X	X	-	X	-

3.9 Li-Ion-aku laetuse astme näit

Li-Ion-aku laetuse astme näitu kuvatakse, kui vajutada aku ühele vabastusnupule.

Seisund	Tähendus
4 LED-tuld põlevad.	• Laetuse aste: 75 % kuni 100 %
3 LED-tuld põlevad.	• Laetuse aste: 50 % kuni 75 %
2 LED-tuld põlevad.	• Laetuse aste: 25 % kuni 50 %
1 LED-tuli põleb.	• Laetuse aste: 10 % kuni 25 %
1 LED vilgub.	• Laetuse aste: < 10 %



Märkus

Töötamise ajal ja vahetult pärast töö lõppu ei ole võimalik aku laetuse astet teada saada. Kui aku laetuse astme indikaatori LED-tuled vilguvad, tegutsege vastavalt punktis „Abi tõrgete puhul” toodud juhistelet.

4 Tehnilised andmed

4.1 Nurklihvmasin

	AG 125-A36	AG 150-A36
Nimipinge	36 V	36 V
Nimipöörded	9 500 p/min	8 500 p/min
Ketta maksimaalne läbimõõt	125 mm	150 mm
Kaal vastavalt menetlusele EPTA-Procedure 01/2003	3,5 kg	3,5 kg
Spindli keere	M14	M14
Spindli pikkus	22 mm	22 mm

4.2 Andmed müra ja vibratsiooni kohta kindlaks tehtud kooskõlas standardiga 60745

Käesolevas juhendis märgitud helirõhu- ja vibratsioonitase on mõõdetud standarditud mõõtemeetodil ja seda saab kasutada elektriliste tööriistade omavaheliseks võrdlemiseks. See sobib ka vibratsiooni esialgseks hindamiseks.

Toodud näitajad on iseloomulikud elektrilise tööriista, mida kasutatakse põhilisteks ettenähtud töödeks. Kui aga elektrilist tööriista kasutatakse muul otstarbel, teiste tarvikutega või kui tööriista on ebapiisavalt hooldatud, võivad näitajad käesolevas juhendis toodud näitajatest kõrvale kalduda. See võib vibratsiooni- ja mürataset töötamise koguperioodil tunduvalt suurendada.

Vibratsiooni täpseks hindamiseks tuleb arvesse võtta ka aega, mil seade oli välja lülitatud või küll sisse lülitatud, kuid tegelikult tööle rakendamata. See võib vibratsiooni töö koguperioodi lõikes tunduvalt vähendada.

Kasutaja kaitseks vibratsiooni eest võtke tarvitusele täiendavaid kaitsemeetmeid, näiteks: hooldage elektrilist tööriista ja tarvikuid korralikult, hoidke käed soojad, tagage sujuv töökorraldus.

Müratase mõõdetud kooskõlas standardiga EN 60745

Helirõhutase (L_{pA})	80 dB(A)
Mõõtemääramatus helirõhutase puhul (K_{pA})	3 dB(A)
Helivõimsustase (L_{WA})	91 dB(A)
Mõõtemääramatus helivõimsustase puhul (K_{WA})	3 dB(A)

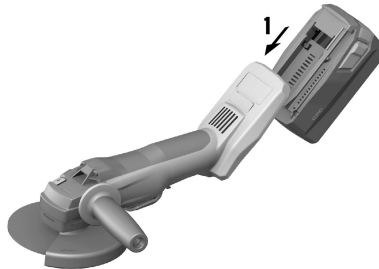
Vibratsiooni kogutase (kolme telje vektorsumma), kindlaks tehtud vastavalt standardile EN 60745

Muude rakenduste, nt löikamise puhul võib vibratsioonitase olla teistsugune.

	AG 125-A36	AG 150-A36
Pinna lihvimine, kasutades vibratsiooni summutavat käepidet ($a_{h,AG}$)	3,2 m/s ²	4,6 m/s ²
Mõõtemääramatus (K)	1,5 m/s ²	1,5 m/s ²

5 Kasutuselevõtt

5.1 Aku paigaldamine



⚠ ETTEVAATUST

Vigastuste oht. tingitud ketaslõikuri soovimatust töölerakendamisest.

- ▶ Enne aku paigaldamist veenduge, et ketaslõikur on välja lülitatud ja sisselülitustõkis on aktiveeritud.

⚠ ETTEVAATUST

Elektrioht. Määrduvad kontaktid võivad tekitada lühise.

- ▶ Enne aku paigaldamist veenduge, et aku kontaktid ja ketaslõikuri kontaktid on vabad vöörkehadest.

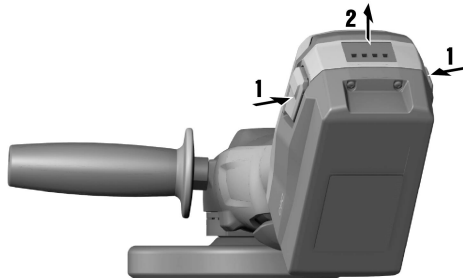
⚠ ETTEVAATUST

Vigastuste oht. Kui aku ei ole korrektselt paigaldatud, võib see alla kukkuda.

- ▶ Kontrollige aku kindlat kinnitumist seadmesse, et vältida aku allakukkumist ja sellest tingitud vigastusi.

- ▶ Paigaldage aku ja kontrollige aku kindlat kinnitumist seadmesse.

5.2 Aku eemaldamine



- ▶ Eemaldage aku.

5.3 Lisakäepideme paigaldamine

- ▶ Kinnitage lisakäepideme ühte ettenähtud keermestatud avadest.

5.4 Kettakaitsme paigaldamine või mahavõtmine



ETTEVAATUST

Vigastuste oht. Tarvik võib olla kuum või teravate servadega.

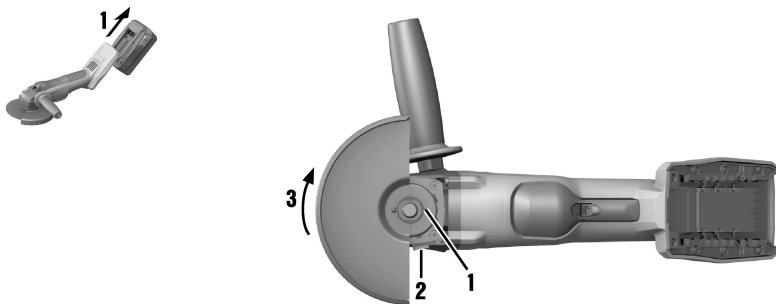
- ▶ Paigaldamisel, mahavõtmisel, seadistamisel ja tõrgete kõrvaldamisel kandke kaitsekindaid.
- ▶ Järgige asjaomase kettakaitsme paigaldusjuhendit.

5.4.1 Kettakaitsme paigaldamine



Märkus

Kettakaitsme on varustatud seadenukkidega, mis tagavad, et paigaldada saab üksnes seadme jaoks ette nähtud tüüpi kettakaitsmet. Kettakaitsme seadenukid haakuvad tööriista kinnitustesse.



1. Asetage kettakaitsme spindlikaelale nii, et kettakaitsmel ja seadmel olevad kolmnurkmärgised on kohakuti.
2. Suruge kettakaitsme spindlikaelale.
3. Vajutage kettakaitsme vabastusnupule.
4. Keerake kettakaitsmet, kuni see fikseerub kohale ja vabastusnupp hüppab tagasi.

5.4.2 Kettakaitse reguleerimine

- ▶ Vajutage kettakaitse vabastusnupule ja keerake kettakaitse soovitud asendisse, nii et see fikseerub kohale.

5.4.3 Kettakaitse eemaldamine

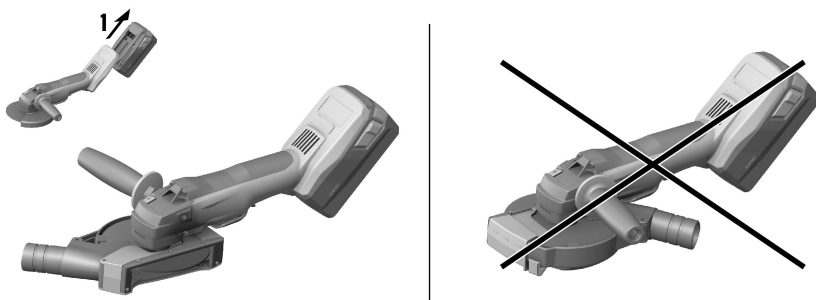
1. Vajutage kettakaitse vabastusnupule ja pöörake kettakaitset, kuni kettakaitasel ja seadmel olevad kolmnurkmärgised on kohakuti.
2. Võtke kettakaitse maha.

5.5 Eesmise katte paigaldamine või mahavõtmine



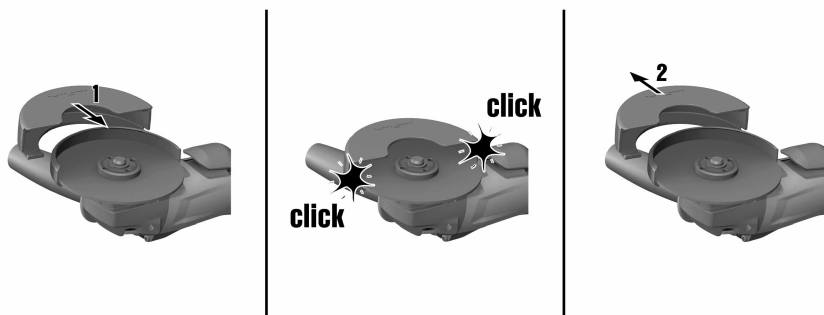
Märkus

Eesmine kate tuleb panna kettakaitse peale.



1. Asetage eesmine kate kohale nii, et selle suletud pool jääb standardse kettakaitse peale, ja laske lukustusel sulguda.
2. Mahavõtmiseks avage eesmise katte lukustus ja võtke kate standardset kettakaitse maha.

5.6 Kompaktse katte DC-EX 125/5°C seadmine õigesse asendisse



- ▶ Seadke kompaktnete sellisesse asendisse, et toitelüliti on kogu aeg vabalt ligipääsetav ja käsitsetav.

5.7 Tarviku paigaldamine või eemaldamine



ETTEVAATUST

Vigastuste oht. Tarvik võib olla kuum.

- ▶ Tarviku vahetamisel kandke kaitsekindaid.



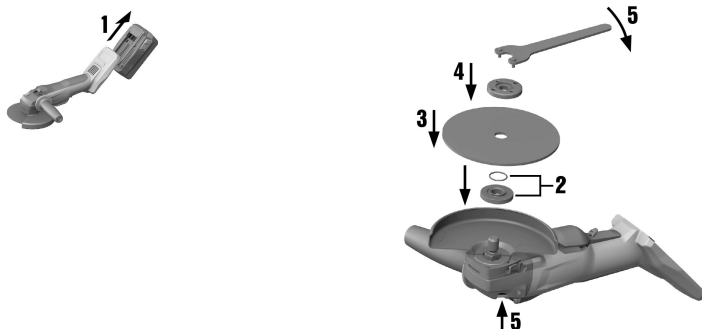
Märkus

Teemantkettad tuleb välja vahetada, kui löike- või lihvimisjõudlus märgatavalt väheneb. Üldjuhul tuleb seda teha siis, kui teemantsegmentide kõrgus on väiksem kui 2 mm.

Muud tüüpi kettad tuleb vahetada, kui löikejõudlus märgatavalt väheneb või kui nurklihvmasina osad (peale ketta) töötamise ajal materjaliga kokku puutuvad.

Abrasiivkettad tuleb välja vahetada nende kasutamiseks ettenähtud aja möödumisel.

5.7.1 Tarviku paigaldamine



1. Eemaldage aku. → Lehekülj 13
2. Kontrollige, kas rõngastihend on kinnitusflantsis olemas ja kas see on terve.

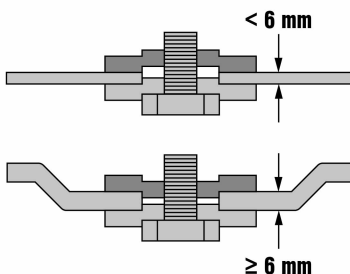
Tulemus

Rõngastihend on kahjustada saanud.

Kinnitusflantsis puudub rõngastihend.

► Paigaldage uus kinnitusflants koos rõngastihendiga.

3. Asetage kinnitusflants spindlile nii, et see on korrektses asendis ega saa paigast nihkuda.
4. Asetage peale tarviku.



HOIATUS

Vigastuste oht. Seadme mootori seiskamisel võib tarvik lahti tulla.

- Enne tarviku või kinnitusmutri puudutamist oodake, kuni tarvik on seiskunud.
- Pingutage tarviku ja kinnitusmutri kinnitusmutriga kinni nii, et seadme mootori seiskamisel ei tule spindli küljest osi lahti.

5. Keerake kinnitusmutter vastavalt paigaldatud tarvikule kinni.
6. Vajutage spindlilukustusnupp alla ja hoidke seda selles asendis.
7. Pingutage kinnitusmutter otsvõtme abil kindlalt kinni, seejärel vabastage spindlilukustusnupp ja eemaldage otsvõti.

5.7.2 Tarviku mahavõtmine

1. Eemaldage aku. → Lehekülj 13



ETTEVAATUST

Purumise ja hävinemise oht. Kui spindilukustusnupule vajutatakse ajal, mil spindel pöörleb, võib tarvik lahti tulla.

- ▶ Vajutage spindilukustusnupule üksnes siis, kui spindel seisab.

2. Vajutage spindli lukustusnupp alla ja hoidke seda selles asendis.
3. Vabastage kiirkinnitusmutter, keerates seda otsvõtmega vastupäeva.
4. Vabastage spindilukustusnupp ja eemaldage tarvik.

5.7.3 Tarviku paigaldamine Kwik lock tüüpi kiirkinnitusmutriga



ETTEVAATUST

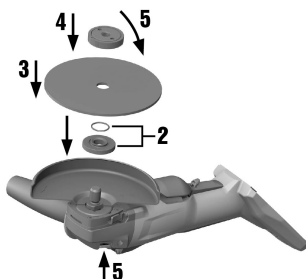
Purumise oht. Liiga suure kulumise tõttu võib **Kwik lock** tüüpi kiirkinnitusmutter puruneda.

- ▶ Töötamisel veenduge, et **Kwik lock** tüüpi kiirkinnitusmutter ei puutu aluspinnaga kokku.
- ▶ Ärge kasutage kahjustatud **Kwik lock** tüüpi kiirkinnitusmutrit.



Märkus

Kinnitusmutri asemel võib kasutada **Kwik lock** tüüpi kiirkinnitusmutrit. Sel juhul ei ole tarvikute vahetamiseks vaja mingeid tööriistu.



1. Eemaldage aku. → Lehekülj 13
2. Puhastage kinnitusflants ja kiirkinnitusmutter.
3. Asetage kinnitusflants spindlile.
4. Asetage peale tarvik.
5. Kruvige **Kwik lock** tüüpi kiirkinnitusmutter tarviku peale, nii et see on korrektselt paigas.
 - ◀ Kiri **Kwik lock** on pealekeeratud asendis nähtav.
6. Vajutage spindilukustusnupp alla ja hoidke seda selles asendis.
7. Keerake tarvikut käega päripäeva tugevasti edasi, kuni **Kwik lock** tüüpi kiirkinnitusmutter on kindlalt kinni pingutatud, seejärel vabastage spindilukustusnupp.

5.7.4 Kwik lock tüüpi kiirkinnitusmutriga tarviku eemaldamine

1. Eemaldage aku. → Lehekülj 13



ETTEVAATUST

Purumise ja hävinemise oht. Kui spindilukustusnupule vajutatakse ajal, mil spindel pöörleb, võib tarvik lahti tulla.

- ▶ Vajutage spindilukustusnupule üksnes siis, kui spindel seisab.

2. Vajutage spindilukustusnupp alla ja hoidke seda selles asendis.

3. Vabastage **Kwik lock** tüüpi kiirkinnitusmutter, keerates seda käsitsi vastupäeva.
4. Kui **Kwik lock** tüüpi kiirkinnitusmutrit ei ole võimalik käsitsi lahti keerata, keerake see otsvõtmega vastupäeva lahti.



Märkus

Ärge kunagi kasutage torutange, et vältida **Kwik lock** tüüpi kiirkinnitusmutri kahjustamist.

5. Vabastage spindlilukustusnupp ja eemaldage tarvik.

6 Käsitsemine

6.1 Lihvimine



ETTEVAATUST

Vigastuste oht. Tarvik võib äkitselt blokeeruda või kinni kiiluda.

- ▶ Kasutage seadet alati koos lisakäepidemega (lisavarustuses kaarkäepide) ja hoidke seadet alati kahe käega.

6.2 Lõikamine

- ▶ Lõikamisel töötage mõõduka ettenihkega ja ärge kallutage seadet ega lõikeketast (töösensid on lõiketaski suhtes ca 90° all).



Märkus

Profiile ja väikesi nelikanttorusid on kõige parem lõigata, kui asetada lõikeketas väikseimale ristlõikele.

6.3 Lihvimine



ETTEVAATUST

Vigastuste oht. Lõikeketas võib puruneda ja laialipaiskuvad osad võivad tekitada vigastusi.

- ▶ Ärge kunagi kasutage lihvimiseks lõikeketaid.
- ▶ Liigutage seadet 5° kuni 30° nurga all mõõduka survega edasi-tagasi.
 - ◀ Toorik ei lähe liiga kuumaks, ei muuda värvi ja ei teki kriimustusi.

6.4 Sisselülitamine sisselülitustökisega varustatud toitelülitist



Märkus

Sisselülitustökisega toitelüliti abil saate kontrollida lülitusfunktsiooni ja hoida ära seadme juhusliku käivitamise.



1. Vajutage sisselülitustökis ette.
 - ◀ Toitelüliti vabaneb.

2. Vajutage lüliti (sisse/välja) lõpuni sisse.
 - ◀ Seadme mootor töötab tühikäigupõõretel.

6.5 Väljalülitamine sisselülitustõkisega varustatud toitelülitist

- ▶ Vabastage lüliti (sisse/välja).
 - ◀ Sisselülitustõkis hüppab automaatselt lukustavasse asendisse.

7 Hooldus, korrashoid, vedu ja ladustamine

7.1 Seadme hooldamine



OHT

Puuduvast kaitseisolatsioonist tingitud elektrilöögi oht. Äärmuslikes kasutustingimustes võib metallide töötlemisel koguneda seadme sisse elektrit juhtivat tolmu (nt metall, süsinikkiud), mis võib kahjustada kaitseisolatsiooni.

- ▶ Äärmuslike kasutustingimuste korral kasutage statsionaarseid tolmuimejaid.
- ▶ Puhastage sageli ventilatsiooniavasid.



HOIATUS

Elektrivoolust põhjustatud oht. Elektridetailide asjatundmatu parandus võib kaasa tuua raskeid vigastusi.

- ▶ Elektridetailide laske parandada üksnes kvalifitseeritud elektrikul.



ETTEVAATUST

Soovimatu tööerakendamine. Kui akut seadmest ei eemaldata, võib seade puhastustööde tegemisel ootamatult käivituda; selle tagajärjeks võivad olla kehavigastused.

- ▶ Enne puhastustööde tegemist eemaldage seadmest aku.

- ▶ Hoidke seade, eelkõige selle käepidemed, puhtad ja vabad õlist ning rasvast. Ärge kasutage silikooni sisaldavaid hooldusvahendeid.
- ▶ Ärge kasutage ketasliõikurit, mille ventilatsiooniavad on ummistunud! Puhastage ventilatsiooniavasid ettevaatlikult kuiva harjaga. Ärge laske võõrkehadel sattuda seadme sisse.
- ▶ Puhastage välispinda regulaarselt veidi niiske lapiga. Puhastamiseks ärge kasutage pihustit, aurpuhastit ega voolavat vett, kuna see võib mõjutada seadme elektrilist ohutust.



Märkus

Sagedane elektrit juhtivate materjalide (nt metall, süsinikkiud) töötlemine võib kaasa tuua lühema hooldusvälba. Juhinduge konkreetse töökoha ohuanalüüsid.



Märkus

Ohutu töö tagamiseks kasutage ainult originaalvaruosi ja -materjale. Meie poolt heakskiidetud varuosad, materjalid ja lisatarvikud leiate **Hilti** edasimüüja juurest või veebisaidilt: **www.hilti.com**

7.2 Li-ion-aku hooldamine

- ▶ Hoidke aku puhas ja vaba õlist ning rasvast
- ▶ Puhastage välispinda regulaarselt veidi niiske lapiga. Ärge kasutage silikooni sisaldavaid hooldusvahendeid.
- ▶ Aku maksimaalse tööea tagamiseks lõpetage töö kohe, kui aku jõudlus on tunduvalt vähenenud.
- ▶ Laadige akusid liitiumioon-akude laadimiseks ettenähtud laadimiseseadmetega, millel on **Hilti** heakskiit.

7.3 Seadme kontrollimine pärast hooldus- ja korrashoiutöid

- ▶ Pärast hooldus- ja korrashoiuhooldustööde tegemist veenduge, et kõik kaitseesadised on paigaldatud ja et need toimivad veatult.

7.4 Transport ja ladustamine



HOIATUS

Tulekahju oht. Lühisest põhjustatud oht.

- ▶ Ärge ladustage ega transportige liitumioonakusid kunagi lahtiselt.

- ▶ Tõmmake aku lukustusasendist esimesse fikseerumisasendisse.
- ▶ Akude maantee-, raudtee-, mere- või õhuveol järgige vedu reguleerivaid riiklikke ja rahvusvahelisi õigusakte.



Märkus

Akut on soovitatav hoida täielikult laetuna võimalikul jahedas ja kuivas kohas. Aku hoidmine kõrgel temperatuuril (aknalaual) on kahjulik, lühendab aku eluiga ja suurendab akuelementide iseeneslikku tühenemist.

Kui akut ei laeta enam täiesti täis, on aku mahtuvus aku vananemise või ülekoormuse tõttu vähenenud. Sellise akuga saab veel töötada. Aku tuleks siiski peatselt välja vahetada.

8 Abi tõrgete puhul

Kui peaks esinema tõrge, mida ei ole järgmises tabelis nimetatud või mida Te ei suuda ise kõrvaldada, pöörduge **Hilti** hooldekeskusse.

Tõrge	Võimalik põhjus	Lahendus
Aku tühjeneb tavalisest kiiremini.	Ümbritseva keskkonna väga madal temperatuur.	▶ Laske akul aeglaselt ruumitemperatuurile soojeneda.
Aku ei fikseeru kuuldava klõpsuga kohale.	Aku fiksaatorninad on määrdunud.	▶ Puhastage fiksaatorninad ja paigaldage aku uuesti.
1 LED vilgub. Seade ei tööta.	Aku on tühi. Aku on liiga kuum või liiga külm.	▶ Vahetage aku välja ja laadige tühi aku täis. ▶ Laske akul aeglaselt ruumitemperatuurile soojeneda või jahtuda.
Kõik 4 LED-tuld vilguvad. Seade ei tööta.	Seadmele avaldub ülekoormus.	▶ Vabastage juhtlüliti ja vajutage sellele uuesti. Seejärel laske seadmel ca 30 sekundit tühikäigul töötada.
Ketaslõikur või aku läheb väga kuumaks.	Elektriline rike	▶ Lülitage seade kohe välja, eemaldage aku, jälgige seda, laske akul jahtuda ja võtke ühendust Hilti hooldekeskusega.
Seade ei tööta täisvõimsusel.	Paigaldatud on liiga väikese mahutuvusega aku.	Mahtuvus: > 2,6 Ah ▶ Kasutage piisava mahtuvusega akut.
Mootori pidurdusfunktsioon ei toimi.	Aku on tühi. Tööriistale on lühiajaliselt avaldunud ülekoormus.	▶ Vahetage aku välja ja laadige tühi aku täis. ▶ Vabastage juhtlüliti ja vajutage sellele uuesti.



HOIATUS

Vigastuste oht. Asjatundmatust käitlemisest põhjustatud oht.

- ▶ Seadmete asjatundmatu käitlemine võib kaasa tuua järgmist: Plastdetailide põletamisel tekivad toksilised aarud, mis võivad olla tervisele ohtlikud. Vigastamise või kuumutamise tagajärjel võivad akud ja patareid hakata lekkima, akuveelik võib põhjustada mürgitusi, põletusi, söövitusut ja keskkonnakahjustusi. Hooletu käitlemine võimaldab kõrvalistel isikutel seadet mittesihhipäraselt kasutada. Sellega võivad nad tõsiselt vigastada ennast ja teisi inimesi ning reostada keskkonda.
- ▶ Defektseid akud kõrvaldage viivitamatult. Hoidke neid laste eest. Ärge võtke akusid lahti ja ärge põletage neid.
- ▶ Kõrvaldage akud vastavalt kehtivatele normidele või tagastage kasutusressursi ammandanud akud **Hilti** esindusse.



Hilti Enamik Hilti seadmete valmistamisel kasutatud materjalidest on taaskasutatavad. Taaskasutuse eelduseks on materjalide korralik sorteerimine. Paljudes riikides kogub **Hilti** kasutusressursi ammandanud seadmed kokku. Lisateavet saate **Hilti** müügiesindusest.

Vastavalt Euroopa Parlamendi ja nõukogu direktiivile elektri- ja elektroonikaseadmete jäätmete kohta ning direktiivi nõudeid ülevõtivatele siseriiklikele õigusaktidele tuleb kasutusressursi ammandanud elektrilised tööriistad eraldi kokku koguda ja keskkonnasäästlikult korduskasutada või ringlusse võtta.



- ▶ Ärge käidgelge kasutusressursi ammandanud elektrilisi tööriistu koos olmejäätmetega!

10 Tootja garantii

- ▶ Kui Teil on küsimusi garantiitingimuste kohta, pöörduge **Hilti** müügiesindusse.

11 EÜ-vastavusdeklaratsioon

Tootja

Hilti Aktiengesellschaft
Feldkircherstrasse 100
9494 Schaan

Liechtenstein

Kinnitame ainuvastutajana, et käesolev toode vastab järgmiste direktiivide ja normide nõuetele:

Nimetus Nurklühvasin

Tüübitähis AG 125-A36

Generatsioon 02

Valmistusaasta 2014

Tüübitähis AG 150-A36

Generatsioon 02

Valmistusaasta 2014

Kohaldatavad direktiivid:

- 2006/42/EÜ
- 2014/30/EL
- 2006/66/EÜ
- 2011/65/EL

Kohaldatavad normid:


- EN 60745-1, EN 60745-2-3
- EN ISO 12100

Tehnilised dokumendid saadaval:

- Elektrilistele tööriistadele kasutusloa väljastamine

Hilti Entwicklungsgesellschaft mbH
Hiltistraße 6
86916 Kaufering
Saksamaa

Schaan, 06.2015



Paolo Luccini
(Head of BA Quality and Process Management /
Business Area Electric Tools & Accessories)



Tassilo Deinzer
(Executive Vice President / Business Unit Power
Tools & Accessories)



Hilti Corporation

LI-9494 Schaan

Tel.: +423/234 21 11

Fax: +423/234 29 65

www.hilti.com

Hilti = registered trademark of Hilti Corp., Schaan



20161209