

HILTI

TE 6-A36

Lietuvių



1 Dokumentų duomenys




1.1 Apie šią instrukciją

- Prieš pradėdami eksploatuoti, perskaitykite šią instrukciją. Tai yra saugaus darbo ir patikimo naudojimo sąlyga.
- Laikykitės šioje instrukcijoje ir ant prietaiso pateiktų saugos nurodymų ir įspėjimų.
- Šią naudojimo instrukciją visada laikykite kartu su prietaisu, prietaisą kitiems asmenims perduokite tik kartu su šia instrukcija.

1.2 Ženklų paaiškinimas



1.2.1 Įspėjantieji nurodymai

Įspėjantieji nurodymai įspėja apie pavojus, gresiančius eksploatuojant prietaisą. Naudojami tokie signaliniai žodžiai kartu su simboliais:

	PAVOJUS! Šis žodis vartojamas norint įspėti apie tiesiogiai gresiantį pavojų, kurio pasekmės yra sunkūs kūno sužalojimai arba žūtis.
	ĮSPĖJIMAS! Šis žodis vartojamas norint įspėti apie galimai gresiantį pavojų, kurio pasekmės gali būti sunkūs kūno sužalojimai arba žūtis.
	ATSARGIAI! Šis žodis vartojamas potencialiai pavojingai situacijai žymėti, kai yra lengvo kūno sužalojimo ar materialinių nuostolių grėsmė.





1.2.2 Instrukcijoje naudojami simboliai

Šioje instrukcijoje naudojami tokie simboliai:

	Prieš naudojant, perskaityti instrukciją
	Naudojimo nurodymai ir kita naudinga informacija

1.2.3 Iliustracijose naudojami simboliai




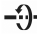
Iliustracijose naudojami šie simboliai:

	Šie skaitmenys nurodo atitinkamą iliustraciją šios instrukcijos pradžioje
	Numeravimas nurodo darbinių veiksmų eiliškumą paveikslėlyje ir gali skirtis nuo tekste pateikto darbinių veiksmų numeravimo
	Pozicijų numeriai naudojami paveikslėlyje Apžvalga – jie nurodo skyrelyje Prietaiso vaizdas esančių paaiškinimų numerius
	Šiuo ženklu siekiama atkreipti ypatingą dėmesį į naudojamą šiuo prietaisu.

1.3 Specifiniai prietaiso simboliai

1.3.1 Simboliai

Naudojami šie simboliai:

	Grėžimas be smūgiavimo
	Grėžimas smūgiuojant (smūginis grėžimas)
	Kirtimas kalnu
	Kalto padėties nustatymas

→	Dešininis / kairinis sukimasis
n_0	Nominalus tuščiosios eigos sukimosi greitis

1.4 Informacija apie prietaisą

Hilti gaminiai yra skirti profesionalams, todėl juos naudoti, techniškai prižiūrėti ir remontuoti leidžiama tik įgaliotam instruktui personalui. Šis personalas turi būti supažindintas su visais galimais pavojais. Neapmokyto personalo, netinkamai arba ne pagal paskirtį naudojamas prietaisas ir jo reikmenys gali kelti pavojų.

Tipas ir serijos numeris yra nurodyti firminėje duomenų lentelėje.

- ▶ Serijos numerį perkeltkite į toliau nurodytą lentelę. Kreipdamiesi su prietaisu susijusiais klausimais į mūsų atstovybę ar techninės priežiūros centrą, visada nurodykite šiuos prietaiso duomenis.

Prietaiso duomenys

Perforatorius	TE 6-A36
Karta:	04
Serijos Nr.:	

1.5 Atitikties deklaracija

Prisiimdami visą atsakomybę pareiškiame, kad čia yra aprašytas gaminytis atitinka galiojančias direktyvas ir normas. Atitikties deklaracijos kopiją rasite šios instrukcijos gale. Techninė dokumentacija saugoma čia:

Hilti Entwicklungsgesellschaft mbH | Zulassung Geräte | Hiltistraße 6 | 86916 Kaufering, DE

2 Sauga

2.1 Bendrieji saugos nurodymai dirbantiems su elektriniais įrankiais

⚠ ĮSPĖJIMAS! Perskaitykite visus saugos nurodymus ir instrukcijas. Šių saugos nurodymų ir instrukcijų nesilaikymas gali tapti elektros smūgio, gaisro ir / arba sunkių sužalojimų priežastimi.

Išsaugokite visus saugos nurodymus ir instrukcijas, kad galėtumėte į juos pažvelgti ateityje.

Sauga darbo vietoje

- ▶ **Pasirūpinkite, kad darbo vieta visada būtų švari ir gerai apšviesta.** Netvarkinga ar blogai apšviesta darbo vieta gali tapti nelaimingų atsitikimų priežastimi.
- ▶ **Nenaudokite šio elektrinio įrankio sprogiroje aplinkoje, kurioje yra degių skysčių, dujų arba dulkių.** Veikiantys elektriniai įrankiai kibirkščiuoja, ir kibirkštys gali uždegti dulkes arba susikaupusius garus.
- ▶ **Dirbdami su elektriniu įrankiu, neleiskite darbo zonoje būti vaikams ir pašaliniam asmenims.** Atitraukę dėmesį nuo darbo, galite nebesuvaldyti prietaiso.

Apsauga nuo elektros

- ▶ **Elektrinius įrankius saugokite nuo lietaus ir drėgmės.** Į elektrinį įrankį patekus vandens, padidėja elektros smūgio rizika.
- ▶ **Venkite kūno kontakto su įžemintais paviršiais, pvz., vamzdžiais, šildytuvais, viryklėmis ir šaldytuvais.** Kai žmogaus kūnas yra įžemintas, padidėja elektros smūgio tikimybė.

Žmonių sauga

- ▶ **Dirbdami su elektriniu įrankiu, būkite atidūs, sutelkite dėmesį į darbą ir vadovaukitės sveika nuovoka. Elektrinio įrankio nenaudokite, jeigu esate pavargę arba apsvaigę nuo narkotinių medžiagų, alkoholio ar vaistų.** Neatidumo akimirka dirbant su elektriniu įrankiu gali tapti rimtų sužalojimų priežastimi.
- ▶ **Venkite nepatogių kūno padėčių. Dirbdami stovėkite tvirtai ir visada išlaikykite kūno pusiausvyrą.** Taip galėsite geriau kontroliuoti elektrinį įrankį netikėtose situacijose.
- ▶ **Naudokite asmenines apsaugos priemones ir visuomet užsidėkite apsauginius akinius.** Naudojant asmenines apsaugos priemones, pvz., respiratorių, neslystančius apsauginius batus, apsauginį šalną, ausines ir kt., priklausomai nuo elektrinio įrankio tipo ir naudojimo, sumažėja rizika susižaloti.
- ▶ **Vilkėkite tinkamą aprangą. Nevilkėkite plačių drabužių, nesidėkite papuošalų. Saugokite plaukus, drabužius ir pirštines nuo besisukančių prietaiso dalių.** Laisvus drabužius, papuošalus ir ilgus plaukus gali įtraukti besisukančios prietaiso dalys.
- ▶ **Saugokitės, kad neįjungtumėte prietaiso atsitiktinai. Prieš įrankį imdami į rankas, nešdami ar dėdami į jį akumuliatorių, įsitikinkite, kad elektrinis įrankis yra išjungtas.** Jeigu nešdami elektrinį įrankį pirštą laikysite ant jungiklio arba įrankį įjungsite į elektros tinklą tuomet, kai jungiklis nėra išjungtas, gali įvykti nelaimingas atsitikimas.
- ▶ **Prieš įjungdami elektrinį įrankį, pašalinkite iš jo reguliavimo įrankius ar veržlinius raktus.** Besisukančioje prietaiso dalyje esantis įrankis ar paliktas raktas gali tapti sužalojimų priežastimi.
- ▶ **Jei yra numatyta galimybė prijungti dulkių nusiurbimo ar surinkimo įrenginius, visada įsitikinkite, kad jie yra prijungti ir tinkamai naudojami.** Naudojant dulkių nusiurbimo įrenginį, gali sumažėti dulkių keliamo grėsmė.

Elektrinio įrankio naudojimas ir elgesys su juo

- ▶ **Prietaiso neperkraudite. Naudokite Jūsų darbui tinkamą elektrinį įrankį.** Su tinkamu elektriniu įrankiu dirbsite geriau ir saugiau, jei neviršysite nurodytos galios.
- ▶ **Nenaudokite elektrinio įrankio su sugedusiu jungikliu.** Elektrinis įrankis, kurio nebegalima įjungti ar išjungti, yra pavojingas ir jį reikia remontuoti.
- ▶ **Prieš atlikdami prietaiso nustatymus, keisdami reikmenis ar padėdami prietaisą į šalį, iš jo išimkite akumuliatorių.** Ši atsargumo priemonė leis išvengti netikėto elektrinio įrankio įsijungimo.
- ▶ **Nenaudojamus elektrinius įrankius saugokite vaikams neprieinamoje vietoje. Neleiskite prietaisu naudotis asmenims, kurie nėra su juo susipažinę arba nėra perskaitę šios instrukcijos.** Elektriniai įrankiai yra pavojingi, kai juos naudoja patirties neturintys asmenys.
- ▶ **Elektrinius įrankius rūpestingai prižiūrėkite. Tikrinkite, ar judančios elektrinio įrankio dalys tinkamai funkcionuoja ir niekur nekliūva, ar nėra sulūžusių ir pažeistų dalių, kurios blogintų įrankio veikimą. Prieš naudojimą pažeistos prietaiso dalys turi būti suremontuotos.** Blogai prižiūrimi elektriniai įrankiai yra daugelio nelaimingų atsitikimų priežastis.
- ▶ **Pjovimo įrankiai visuomet turi būti aštrūs ir švarūs.** Rūpestingai prižiūrėti pjovimo įrankiai su aštriomis pjovimo briaunomis mažiau stringa ir yra lengviau valdomi.

Akumuliatorinio įrankio naudojimas ir elgesys su juo

- ▶ **Elektriniuose įrankiuose naudokite tik konkrečiai jiems skirtus akumuliatorius.** Naudojant kitokius akumuliatorius, kyla pavojus susižaloti ir sukelti gaisrą.

- ▶ **Akumulatoriams įkrauti naudokite tik tuos kroviklius, kuriuos rekomenduoja gamintojas.** Kroviklį, tinkantį tik nurodytiems akumuliatorių tipams, naudojant kitiems akumulatoriams įkrauti, kyla gaisro pavojus.
- ▶ **Nenaudojamo akumulatoriaus nelaikykite šalia sąvaržėlių, monetų, raktų, vinių, varžtų ar kitokių smulkių metalinių daiktų, kurie galėtų trumpai sujungti akumulatoriaus kontaktus.** Trumpai sujungus akumulatoriaus kontaktus, galima nusideginti ar sukelti gaisrą.
- ▶ **Akumuliatorių naudojant netinkamai, iš jo gali ištekėti skystis. Venkite kontakto su šiuo skysčiu.** Akumulatoriaus skystis gali sudirginti arba chemiškai nudeginti odą. Jei skysčio atsitiktinai pateko ant odos, nuplaukite jį vandeniu. jei pateko į akis – gerai praplaukite jas vandeniu ir nedelsdami kreipkitės į gydytoją.

2.2 Saugos nurodymai smūginiams įrankiams

- ▶ **Dirbdami užsidėkite ausines.** Triukšmas gali pakenkti klausai.
- ▶ **Naudokite prietaiso komplekte esančias papildomas rankenas.** Prietaisui tapus nebevaldomam, galite susižaloti.
- ▶ **Jeigu vykdant darbus keičiamasis įrankis gali paliesti paslėptus elektros laidus, visada laikykite prietaisą už izoliuotų rankenų paviršių.** Dėl kontakto su laidais, kuriais teka elektros srovė, metalinėse prietaiso dalyse taip pat gali atsirasti įtampa, todėl kyla elektros smūgio pavojus.

2.3 Papildomi saugos nurodymai dirbantiems su perforatoriumi

Žmonių sauga

- ▶ Prietaisą naudokite tik tada, kai jis yra techniškai tvarkingas.
- ▶ Prietaisą draudžiama keisti ar kitaip juo manipuliuoti.
- ▶ Naudokite prietaiso komplekte esančias papildomas rankenas. Prietaisui tapus nebevaldomam, galite susižaloti.
- ▶ Vykdydami sienų ar grindų pragręžimo ar pramušimo kiaurai darbus, apsaugokite kitoje pusėje esančią zoną. Gręžimo kernai ar medžiagos skeveldros gali iškristi arba nukristi ir sužaloti kitus žmones.
- ▶ Prietaisą visada laikykite tvirtai, abiem rankomis paėmę už rankenų. Rankenos visada turi būti sausos ir švarios.
- ▶ Vykdydami darbus, kurių metu keičiamasis įrankis gali paliesti paslėptus elektros laidus, prietaisą laikykite paėmę už izoliuotų rankenų paviršių. Dėl kontakto su laidais, kuriais teka elektros srovė, metalinėse prietaiso dalyse taip pat gali atsirasti įtampa, todėl kyla elektros smūgio pavojus.
- ▶ Venkite liesti besisukančias prietaiso dalis – susižalojimo pavojus!
- ▶ Dirbdami su prietaisu, užsidėkite tinkamus apsauginius akinius, apsauginį šalną, ausines, lengvą respiratorių ir mūvėkite apsaugines pirštines.
- ▶ Apsaugines pirštines mūvėkite ir keisdami įrankį. Liesdami keičiamąjį įrankį, galite susipjaustyti ir nusideginti rankas.
- ▶ Dirbdami užsidėkite akių apsaugos priemonę. Medžiagų skeveldros gali sužaloti odą ir akis.
- ▶ Prieš pradėdami dirbti, nustatykite darbo metu kilsiančių dulkių kenksmingumo klasę. Naudokite licencijuotą statybinį dulkių siurbį, atitinkantį apsaugos klasę pagal vietoje galiojančias apsaugos nuo dulkių normas. Tam tikrų medžiagų, pvz., dažų, kuriuose yra švino junginių, kai kurių medienos rūšių, betono / mūro / akmens, kuriuose yra kvarco ir kitų mineralų, taip pat metalo dulkės gali būti sveikatai kenksmingos.
- ▶ Pasirūpinkite, kad darbo vieta būtų gerai vėdinama, ir, jeigu reikia, užsidėkite atitinkamoms dulkėms skirtą kvėpavimo takus saugančią kaukę. Liečiamos ar įkvėptos tokios dulkės darbuotojui ar arti jo esantiems asmenims gali sukelti alergines reakcijas

ir / arba kvėpavimo takų susirgimus. Ažuolo arba buko medienos dulkės gali sukelti vėžinius susirgimus, ypač tada, kai buvo naudojami priedai medienai apdoroti (chromatai, medienos konservantai). Medžiagas, kuriose yra asbesto, leidžiama apdoroti tik specialistams.

- ▶ Dirbdami darykite pertraukas ir atpalaidavimo pratimus pirštams, kad pagerėtų kraujotaka. Dirbant ilgesnį laiką, vibracijos gali sukelti pirštų, plaštakos ar riešo sąnario kraujagyslių ar nervų sistemos pažeidimus.

Apsauga nuo elektros

- ▶ Prieš pradėdami dirbti, patikrinkite, ar darbo zonoje nėra paslėptų elektros laidų, dujų ar vandentiekio vamzdžių. Netyčia pažeidus elektros kabelį, išorinėse metalinėse prietaiso dalyse gali atsirasti įtampa, kelianti elektros smūgio pavojų.

Atsargus elektrinių įrankių naudojimas ir elgesys su jais

- ▶ Įrankiui užsiblokavus, elektrinį įrankį nedelsdami išjunkite. Prietaisas gali pakrypti į šoną.
- ▶ Prieš elektrinį įrankį padėdami, palaukite, kol jis visiškai sustos.

2.4 Saugos nurodymai

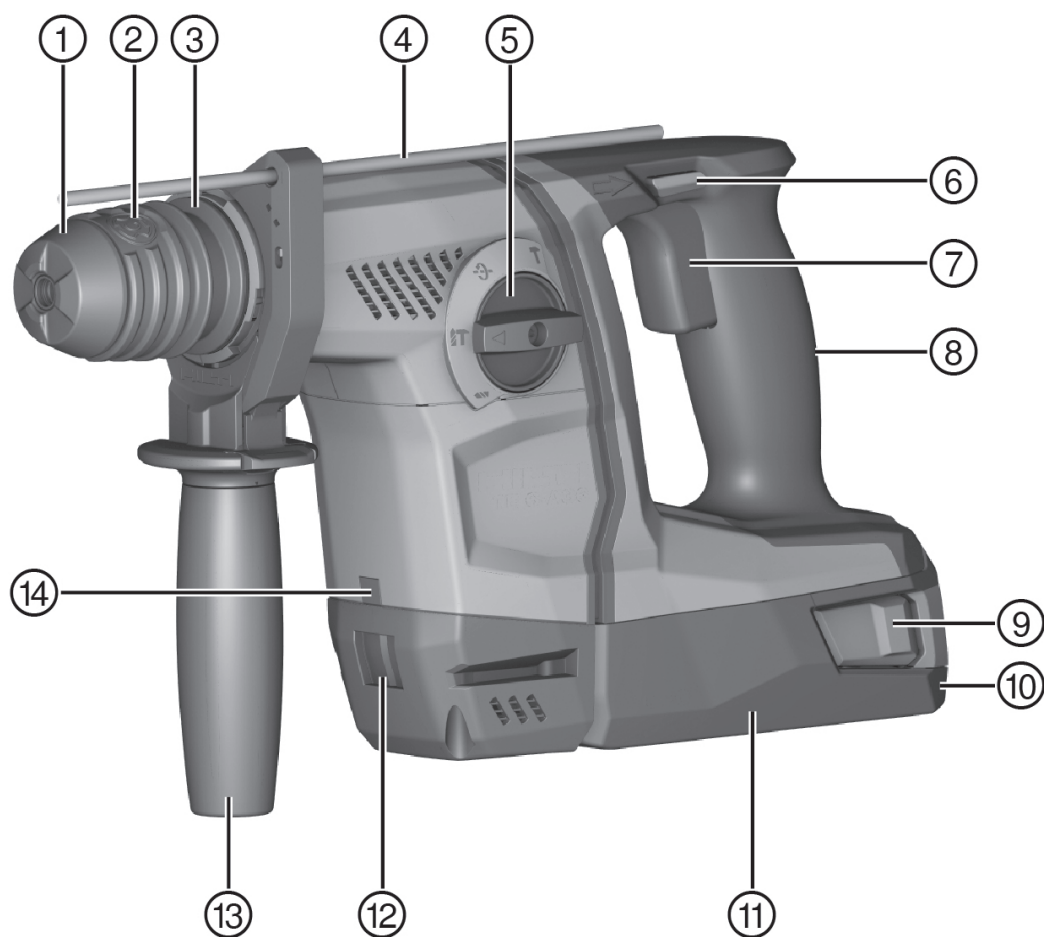
- ▶ Laikykitės šioje instrukcijoje ir ant prietaiso pateiktų saugos nurodymų.
- ▶ Vykdydami gręžimo ir techninės priežiūros darbus, veidui ir kvėpavimo takams nuo likusių dulkių apsaugoti naudokite respiratorių.
- ▶ **Hilti** perforatoriaus šoninę rankeną naudokite visada – net ir tada, kai yra sumontuotas dulkių modulis.

2.5 Su akumulatoriais elgtis atsargiai

- ▶ Laikykitės Li-Ion akumuliatorių specialiųjų transportavimo, sandėliavimo ir naudojimo direktyvų.
- ▶ Akumuliatorius saugokite nuo aukštos temperatūros, tiesioginių saulės spindulių ir ugnies.
- ▶ Akumuliatorius draudžiama ardyti, spausti, kaitinti iki aukštesnės kaip 80 °C temperatūros arba deginti.
- ▶ Pažeistų akumuliatorių neįkraukite ir nebenaudokite.
- ▶ Jeigu į rankas paimtas akumuliatorius atrodo karštas, jis gali būti sugedęs. Prietaisą padėkite nedegioje vietoje toliau nuo degių medžiagų ir, nuolat stebėdami, leiskite atvėsti. Kai akumuliatorius atvės, susisiekite su **Hilti** techninės priežiūros centru.

3 Aprašymas

3.1 Prietaiso vaizdas



- | | |
|--|--|
| ① Nuo dulkių saugantis gaubtelis | ⑨ Akumuliatoriaus atfiksavimo mygtukai |
| ② Įrankio griebtuvas | ⑩ Įkrovos lygio ir sutrikimų indikatorius (Li-Ion akumuliatoriaus) |
| ③ Įrankio atfiksavimas | ⑪ Akumuliatorius |
| ④ Gylio ribotuvas | ⑫ Jungtis dulkių moduliui TE DRS-6-A(02) |
| ⑤ Funkcijos pasirinkimo jungiklis | ⑬ Šoninė rankena |
| ⑥ Dešininės / kairinės eigos perjungiklis su įjungimo blokatoriumi | ⑭ Šviesos diodas darbo zonai apšviesti |
| ⑦ Valdymo jungiklis | |
| ⑧ Rankena | |

3.2 Naudojimas pagal paskirtį

Aprašytasis prietaisas yra akumuliatorinis perforatorius. Jis yra skirtas plienui, medienai ir mūrai gręžti, betonui ir mūrai gręžti smūginiu būdu, taip pat varžtams įsukti ir atsukti. Prietaisą taip pat galima naudoti lengviems mūro kirtimo ir papildomiems betono apdailos darbams.

- ▶ Su šiuo prietaisu naudokite tik B 36 serijos **Hilti** Li-Ion akumuliatorius.
- ▶ Šiems akumuliatoriams įkrauti naudokite tik C4/36 serijos **Hilti** kroviklius.

3.3 Ličio jonų akumuliatoriaus indikatorius

Apie Li-Ion akumuliatoriaus įkrovos lygį ir prietaiso sutrikimus informuoja Li-Ion akumuliatoriaus indikatorius. Li-Ion akumuliatoriaus įkrovos lygis rodomas paspaudus vieną iš dviejų akumuliatoriaus atblokovimo mygtukų.

Būsena	Reikšmė
Šviečia 4 diodai.	• Įkrovos lygis: nuo 75 iki 100 %
Šviečia 3 diodai.	• Įkrovos lygis: nuo 50 iki 75 %
Šviečia 2 diodai.	• Įkrovos lygis: nuo 25 iki 50 %
Šviečia 1 diodas.	• Įkrovos lygis: nuo 10 iki 25 %
1 šviesos diodas mirksi.	• Įkrovos lygis: < 10 %



Nurodymas

Kai nuspaustas valdymo jungiklis ir maždaug 5 sekundes po jo paleidimo įkrovos lygio pasižiūrėti negalima. Kai akumuliatoriaus indikatorius šviesos diodai mirksi, laikykitės skyriuje „Pagalba sutrikus veikimui“ pateiktų nurodymų.

3.4 Tiekiamas komplektas

Perforatorius, šoninė rankena, gylio ribotuvas, naudojimo instrukcija.

Daugiau Jūsų turimam prietaisui skirtų sisteminių reikmenų rasite vietiniame **Hilti** techninės priežiūros centre arba tinklalapyje **www.hilti.group**.

4 Techniniai duomenys

4.1 Perforatorius

	TE 6-A36
Nominalioji maitinimo įtampa	36 V
Svoris pagal EPTA-Procedure 01/2003	3,7 kg
Nominalus tuščiosios eigos sukimosi greitis	1 050 aps./min.

	TE 6-A36
Smūgio energija pagal EPTA-Procedure 05/2009	2,5 J
Betone / mūre gręžiamų skylių skersmuo (smūginis gręžimas)	5 mm ...20 mm
Medienoje gręžiamų skylių skersmuo (ištinis grąžas)	3 mm ...20 mm
Metale gręžiamų skylių skersmuo (ištinis grąžas)	3 mm ...13 mm

4.2 Informacija apie triukšmą ir vibracijos reikšmės pagal EN 60745

Šiuose nurodymuose pateiktos garso slėgio ir vibracijos reikšmės yra išmatuotos taikant standartizuotą matavimo metodą ir gali būti naudojamos elektriniams įrankiams palyginti tarpusavyje. Jos taip pat tinka šių veiksmų poveikiui iš anksto įvertinti.

Nurodytieji duomenys yra susieti su pagrindinėmis šio elektrinio įrankio naudojimo sritimis. Jeigu elektrinis įrankis bus naudojamas kitaip, su skirtingais keičiamaisiais įrankiais arba bus nepakankamai techniškai prižiūrimas, šie duomenys gali skirtis nuo nurodytųjų. Tai gali gerokai padidinti šių veiksmų poveikį per visą darbo laikotarpį.

Norint tiksliai įvertinti poveikį, reikėtų įvertinti ir laiką, kai prietaisas yra išjungtas, arba, nors ir įjungtas, juo faktiškai nedirbama. Toks įvertinimas gali smarkiai sumažinti poveikio per visą darbo laikotarpį reikšmę.

Imkitės papildomų saugos priemonių, kad darbuotojas būtų apsaugotas nuo triukšmo ir / arba vibracijos poveikio, pavyzdžiui, reikalaukite tinkamos elektrinio įrankio ir keičiamųjų įrankių techninės priežiūros, pasirūpinkite, kad darbuotojų rankos visada būtų šiltos, užtikrinkite tinkamą darbo organizavimą.

Triukšmo reikšmės

Garso stiprumo lygis (L_{WA})	102 dB(A)
Garso stiprumo lygio paklaida (K_{WA})	3 dB(A)
Skleidžiamo garso slėgio lygis (L_{pA})	91 dB(A)
Garso slėgio lygio paklaida (K_{pA})	3 dB(A)

Vibracijos reikšmės

Betono smūginis gręžimas ($a_{h, HD}$)	13 m/s ²
Metalo gręžimas ($a_{h, D}$)	2,5 m/s ²
Paklaida (K)	1,5 m/s ²

5 Naudojimas

5.1 Pasiruošimas darbui



ATSARGIAI!

Sužalojimo pavojus! Atsitiktinis prietaiso įjungimas.

- ▶ Prieš nustatydami prietaisą ar keisdami reikmenis, išimkite akumuliatorių.

Laikykitės šioje instrukcijoje ir ant prietaiso pateiktų saugos nurodymų ir įspėjimų.

5.2 Akumulatoriaus įdėjimas



ATSARGIAI!

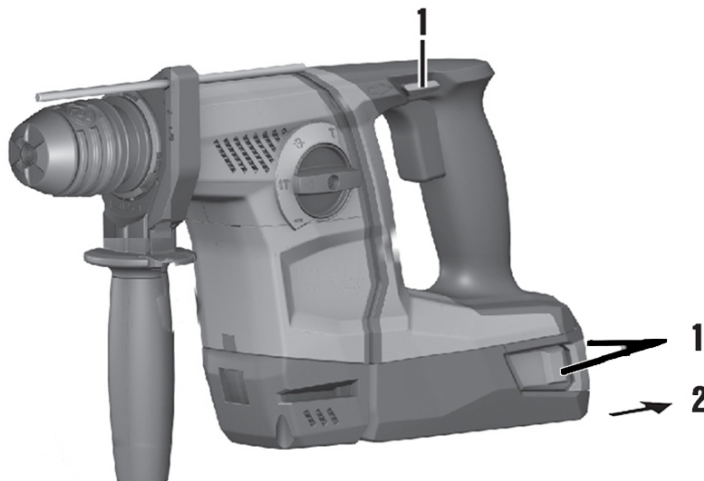
Sužalojimo pavojus! Atsitiktinis perforatoriaus įjungimas.

- ▶ Prieš įdėdami akumuliatorių, įsitikinkite, kad perforatorius yra išjungtas, o dešinės / kairinės eigos perjungiklis yra vidurinėje padėtyje (įjungimo blokatorius).



1. Akumuliatorių dėkite į prietaise esantį laikiklį, kol girdimai užsifiksuos.
2. Patikrinkite, ar akumulatorius gerai užfiksuotas prietaise.

5.3 Akumulatoriaus išėmimas



1. Spauskite akumulatoriaus atfiksavimo mygtukus.
2. Akumuliatorių išimkite traukdami atgal.

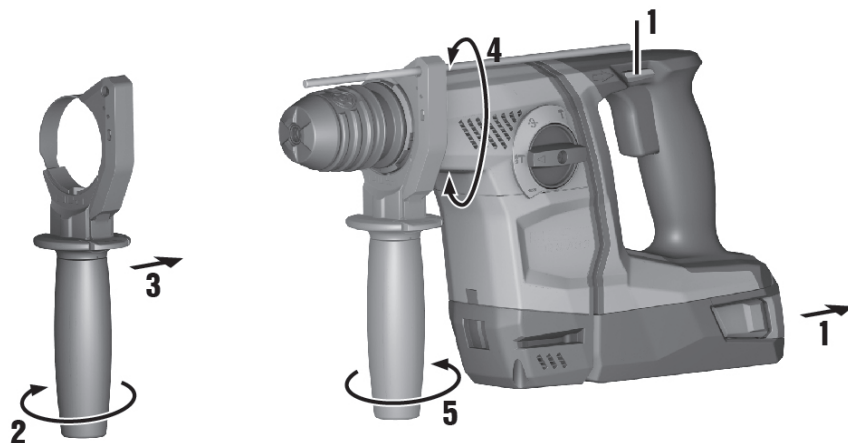
5.4 Šoninės rankenos montavimas



ATSARGIAI!

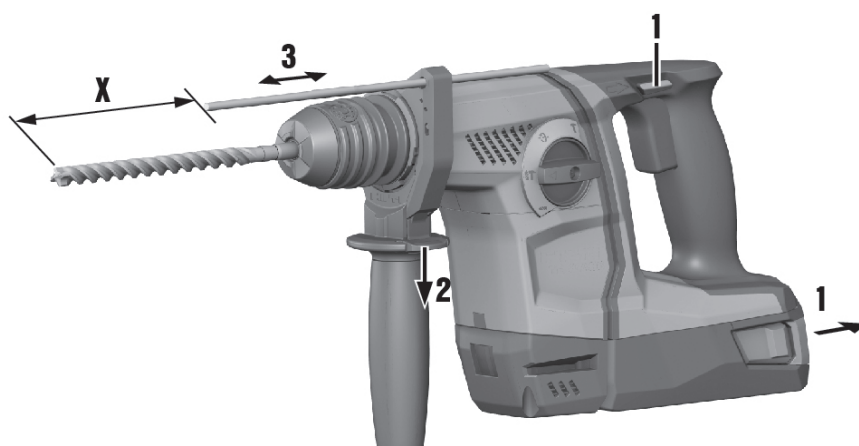
Sužalojimo pavojus! Yra grėsmė perforatoriaus nebesuvaldyti.

- ▶ Įsitikinkite, kad šoninė rankena tinkamai sumontuota ir tvarkingai pritvirtinta. Įsitikinkite, kad užspaudimo juosta yra atitinkamame prietaiso griovelyje.



1. Sukdami rankeną, atlaisvinkite šoninės rankenos laikiklį (užspaudimo juostą).
2. Gylio ribotuvą iš priekio įkiškite į jam skirtas 2 kreipiančiąsias skylės.
3. Sukdami rankeną, šoninės rankenos laikiklį (užspaudimo juostą) priveržkite.

5.5 Gylio ribotuvo montavimas ir nustatymas



- ▶ Jeigu reikia, sumontuokite ir nustatykite gylio ribotuvą.

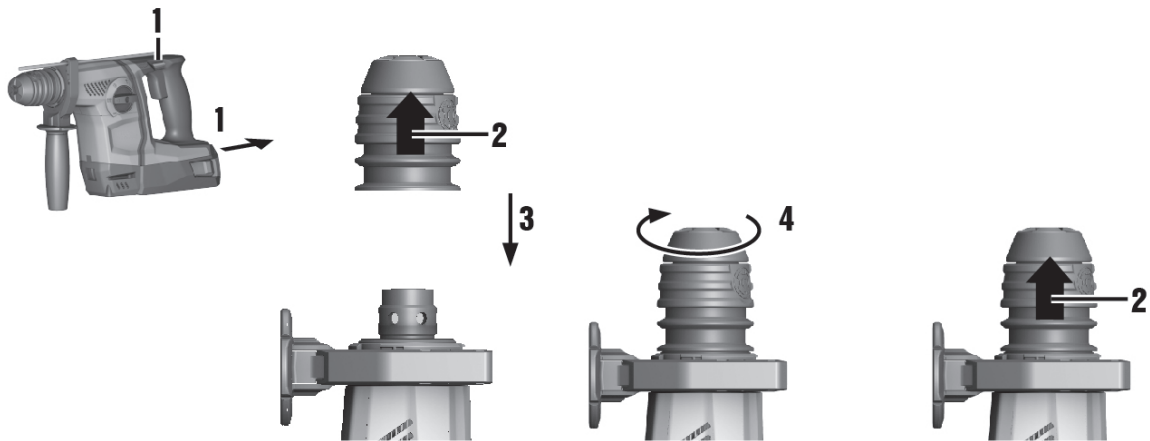
5.6 Įrankio griebtuvo montavimas / išmontavimas



ATSARGIAI!

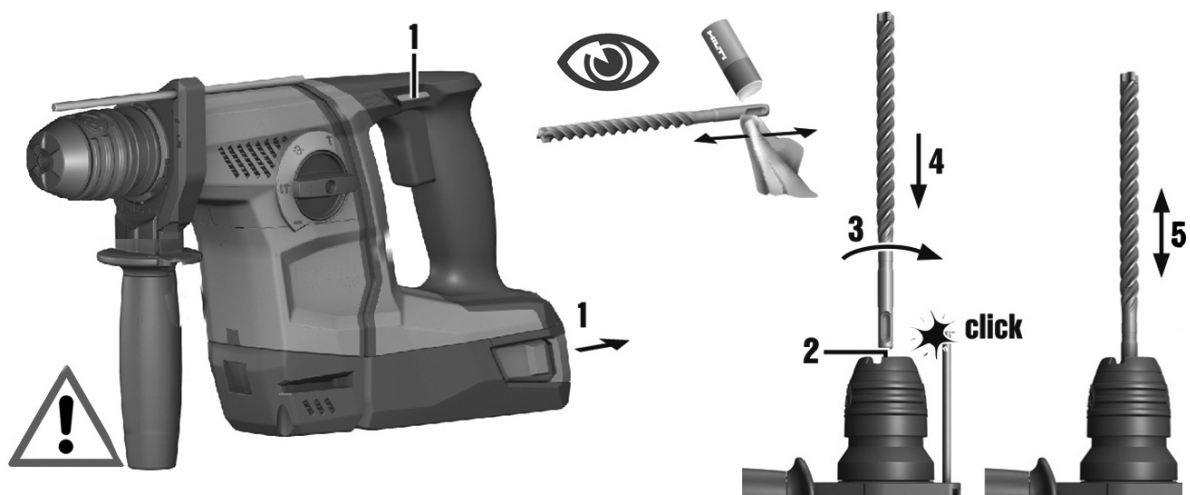
Sužalojimo pavojus! Sumontuotas, tačiau nenaudojamas gylio ribotukas gali sužaloti naudotoją.

- ▶ Gylio ribotuvą nuimkite nuo prietaiso.



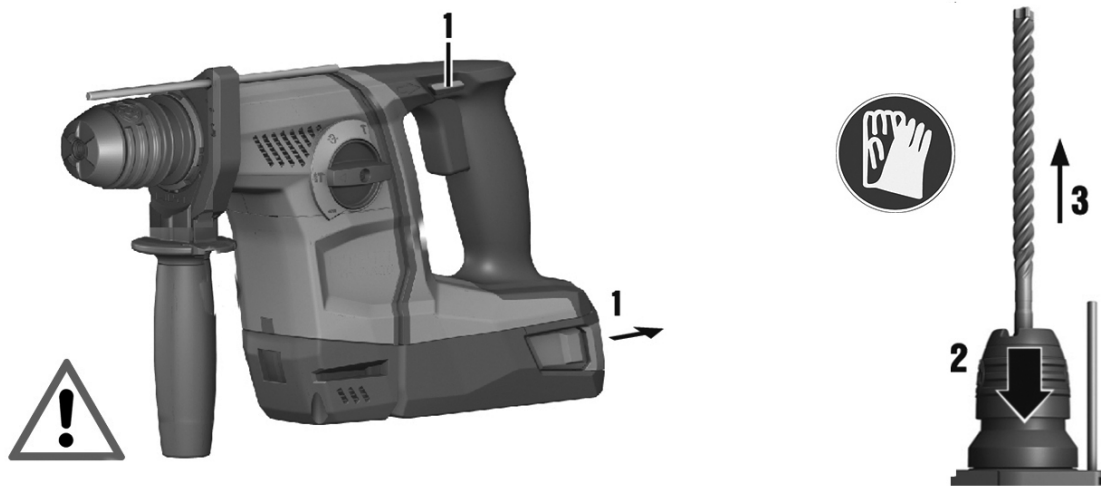
- Sumontuokite / išmontuokite įrankio griebtuvą.

5.7 Įrankio įdėjimas



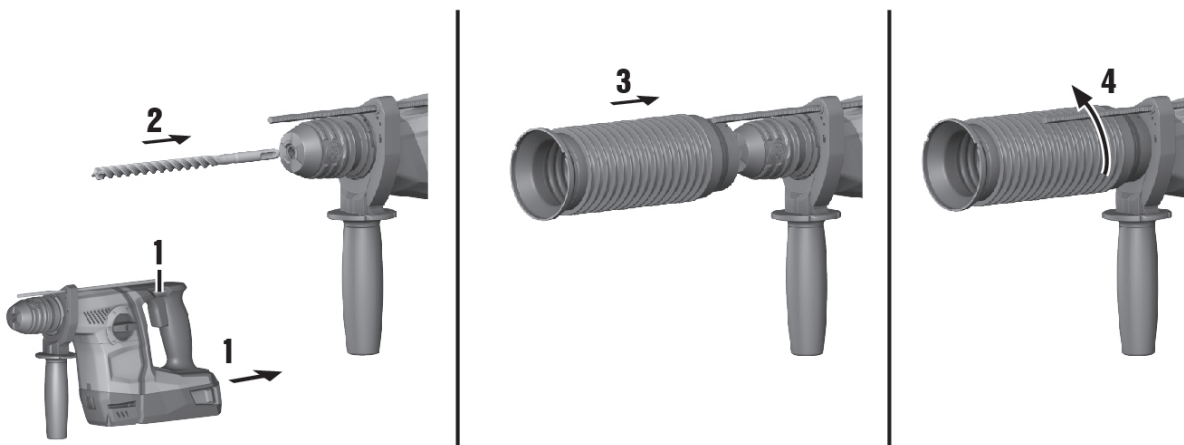
1. Keičiamojo įrankio kotą šiek tiek patepkite tirštu tepalu.
 - ◁ Naudokite tik originalų **Hilti** tirštąjį tepalą. Netinkamas tepalas gali prietaisui padaryti žalos.
2. Keičiamąjį įrankį įstatykite į įrankio griebtuvą, kol atsirems, ir leiskite užsifikuoti.
3. Patraukę už įstatyto įrankio patikrinkite, ar jis gerai užsifiksavo.
 - ◁ Prietaisas yra parengtas naudoti.

5.8 Įrankio išėmimas



- ▶ Įrankio fiksatorių traukite atgal, kol atsirems, ir keičiamąjį įrankį išimkite.

5.9 Darbai pakėlus rankas virš galvos



- ▶ Prieš vykdydami darbus virš galvos, sumontuokite dulkių gaudymo žarną DCD.

5.10 Kalto padėties nustatymas



- ▶ Funkcijos pasirinkimo jungiklį nustatykite į padėtį .

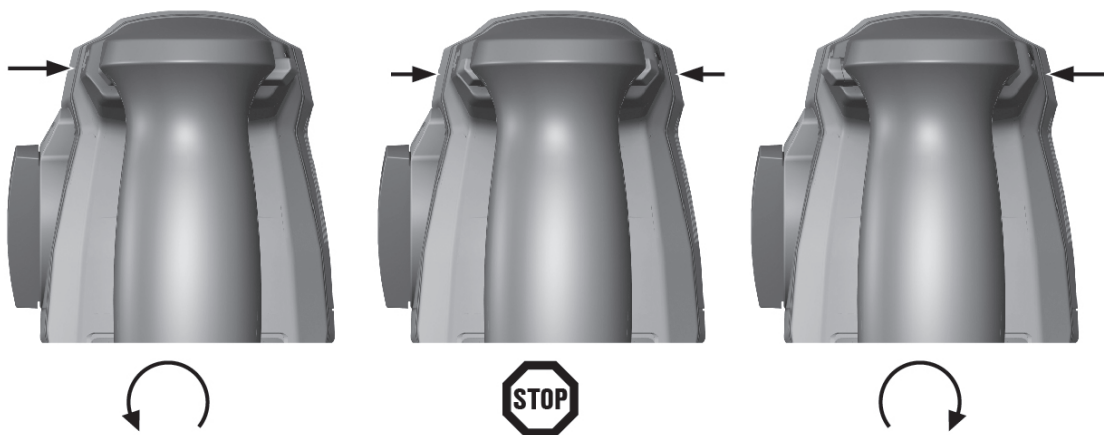
6 Darbas

6.1 Funkcijos pasirinkimo jungiklis



- ▶ Funkcijos pasirinkimo jungiklį nustatykite į norimą darbinę padėtį.
 - ◀ Kai prietaisas veikia, funkcijos pasirinkimo jungiklį perjunginėti draudžiama. **Galima žala!**

6.2 Dešininis / kairinis sukimasis



- ▶ Dešininės / kairinės eigos perjungikliu nustatykite norimą sukimosi kryptį.


6.3 Gręžimas be smūgiavimo

- ▶ Funkcijos pasirinkimo jungiklį nustatykite į padėtį .

6.4 Smūginis gręžimas

- ▶ Funkcijos pasirinkimo jungiklį nustatykite į padėtį .

6.5 Kirtimas kalnu

- ▶ Funkcijos pasirinkimo jungiklį nustatykite į padėtį .
- ◀ Kad variklio aušinimas būtų optimalus, pasirinkite dešininę eigą (grąžto sukimosi kryptis).

7 Prižiūra ir einamasis remontas

7.1 Akumuliatorinių prietaisų priežiūra ir einamasis remontas



ĮSPĖJIMAS

Pavojų kelia elektros smūgis! Priežiūra ir remontas, kai akumuliatorius yra įstatytas į prietaisą, gali tapti sunkių sužalojimų ir nudegimų priežastimi.

- ▶ Prieš pradėdant bet kokius priežiūros ir einamojo remonto darbus, akumuliatorių iš prietaiso išimti!

Prietaiso priežiūra

- Atsargiai pašalinti prilipusius nešvarumus.
- Vėdinimo plyšius atsargiai išvalyti sausu šepetėliu.
- Korpusą valyti tik šiek tiek sudrėkinta šluoste. Nenaudoti silikono turinčių priežiūros priemonių, nes jos gali pakenkti plastikinėms detalėms.

Ličio jonų akumuliatorių priežiūra

- Akumuliatorių saugoti nuo alyvos ir tirštojo tepalo.
- Korpusą valyti tik šiek tiek sudrėkinta šluoste. Nenaudoti silikono turinčių priežiūros priemonių, nes jos gali pakenkti plastikinėms detalėms.
- Saugoti, kad į vidų neprasisiskverbtų drėgmė.

Einamasis remontas

- Reguliariai tikrinti, ar matomos dalys nėra pažeistos ir ar valdymo elementai veikia nepriekaištingai.
- Pažeisto ir / arba turinčio veikimo sutrikimų akumuliatorinio įrankio nenaudoti. Nedelsiant kreiptis į **Hilti** techninės priežiūros centrą dėl remonto.
- Baigus techninės priežiūros ir einamojo remonto darbus, sumontuoti visus apsauginius įtaisus ir patikrinti jų veikimą.

7.2 Nuo dulkių saugančio gaubtelio valymas

- ▶ Įrankio griebtuvė esantį nuo dulkių saugantį gaubtelį reguliariai valykite švaria sausa šluoste.
- ▶ Sandarinimo briaunelę atsargiai nuvalykite ir vėl šiek tiek patepkite **Hilti** tirštuoju tepalu.
- ▶ Jei sandarinimo briaunelė pažeista, būtinai pakeiskite nuo dulkių saugantį gaubtelį.

8 Transportavimas ir sandėliavimas

8.1 Akumuliatorinių prietaisų transportavimas ir sandėliavimas

Transportavimas



ATSARGIAI!

Atsitiktinis įjungimas transportuojant. Kai akumuliatoriai įdėti, transportuojamas prietaisas gali atsitiktinai įsijungti ir būti sugadintas.

- ▶ Prietaisą visada transportuoti išėmus akumuliatorius.

- ▶ Išimti akumuliatorius.
- ▶ Prietaisą ir akumuliatorius transportuoti supakuotus atskirai.
- ▶ Akumuliatorių niekada netransportuoti sumetus į krūvą su kitais daiktais.
- ▶ Prieš naudojant po ilgesnio transportavimo, patikrinti, ar prietaisas ir akumuliatoriai nėra pažeisti.

Sandėliavimas



ATSARGIAI!

Atsitiktinis pažeidimas dėl sugedusių akumuliatorių. Kitaip iš akumuliatoriaus ištekėjęs elektrolitas gali sugadinti prietaisą.

- ▶ Prietaisą visada sandėliuoti be įdėtų akumuliatorių.

- ▶ Prietaisą ir akumuliatorius pagal galimybes laikyti sausoje ir vėsioje vietoje.
- ▶ Akumuliatorių jokia būdu nelaikyti saulės atokaitoje, ant šildymo prietaisų ar už automobilio lango stiklo.
- ▶ Prietaisą ir akumuliatorius laikyti vaikams bei neįgalotiems asmenims neprieinamoje vietoje.
- ▶ Prieš naudojant po ilgesnio sandėliavimo, patikrinti, ar prietaisas ir akumuliatoriai nėra pažeisti.

9 Pagalba sutrikus veikimui

Pasitaikius sutrikimų, kurie nėra aprašyti šioje lentelėje arba kurių negalite pašalinti patys, kreipkitės į **Hilti** techninės priežiūros centrą.

9.1 Perforatorius neparengtas veikti

Sutrikimas	Galima priežastis	Sprendimas
Akumuliatoriaus šviesos diodai nieko nerodo.	Akumuliatorius netinkamai įstatytas.	▶ Akumuliatorių užfiksuokite: turi pasigirsti dvigubas spragtelėjimas.
	Akumuliatorius išsekęs.	▶ Akumuliatorių pakeiskite, o išsekusį – įkraukite.
	Akumuliatorius per karštas arba per šaltas.	▶ Leiskite akumuliatoriui atvėsti arba pašildykite iki kambario temperatūros.
1 akumuliatoriaus šviesos diodas mirksi.	Akumuliatorius išsekęs.	▶ Akumuliatorių pakeiskite, o išsekusį – įkraukite.
	Akumuliatorius per karštas arba per šaltas.	▶ Leiskite akumuliatoriui atvėsti arba pašildykite iki kambario temperatūros.
Mirksi 4 akumuliatoriaus šviesos diodai.	Perforatorius trumpam perkrautas.	▶ Valdymo jungiklį atleiskite ir vėl paspauskite.

9.2 Perforatorius yra parengtas veikti

Sutrikimas	Galima priežastis	Sprendimas
Prietaisas nesmūgiuoja.	Perforatorius per šaltas.	▶ Perforatorių padėkite ant grindų ir leiskite veikti tuščiaja eiga. Jeigu reikia, pakartokite, kol smūginis mechanizmas pradės veikti.
	Funkcijos pasirinkimo jungiklis yra padėtyje „Grėžimas be smūgiavimo“	▶ Funkcijos pasirinkimo jungiklį nustatykite į padėtį „Smūginis grėžimas“

Sutrikimas	Galima priežastis	Sprendimas
Valdymo jungiklio negalima paspausti arba jis yra užblokuotas.	Dešininės / kairinės eigos perjungiklis yra vidurinėje padėtyje.	▶ Dešininės / kairinės eigos perjungiklį pastumkite į kairę arba į dešinę.
Prietaiso velenas nesisuka.	Viršyta perforatoriaus elektroninės sistemos leistina darbinė temperatūra.	▶ Leiskite prietaisui atvėsti.
	Akumuliatorius išsekęs.	▶ Akumuliatorių pakeiskite, o išsekusį – įkraukite.
	Funkcijos pasirinkimo jungiklis neužfiksuotas arba yra padėtyje „Kirtimas kalnu“ T ar „Kalto padėties nustatymas“ ↻ .	▶ Funkcijos pasirinkimo jungiklį nustatykite į padėtį „Grėžimas be smūgiavimo“ ⚡ arba „Smūginis grėžimas“ ⚡T .
Perforatorius automatiškai išsijungia.	Suveikė apsauga nuo perkrovos.	▶ Atleiskite valdymo jungiklį. Leiskite perforatoriui atvėsti. Vėl spauskite valdymo jungiklį. Sumažinkite prietaiso apkrovą.
Akumuliatorius išsikrauna greičiau nei paprastai.	Labai žema aplinkos temperatūra.	▶ Leiskite akumuliatoriui lėtai sušilti iki patalpos temperatūros.
Akumuliatorius neužsifiksuoja, ir nepasigirsta dvigubas spragtelėjimas.	Užterštas akumuliatoriaus fiksatorius.	▶ Fiksatorių išvalykite ir akumuliatorių įdėkite iš naujo.
Perforatorius arba akumuliatorius stipriai kaista.	Elektrinis gedimas.	▶ Perforatorių nedelsdami išjunkite. Akumuliatorių išimkite ir stebėkite. Leiskite jam atvėsti. Susisieki su Hilti techninės priežiūros centru.
	Perforatorius perkrautas.	▶ Pasirinkite didesnės galios prietaisą.
Įrankio neįmanoma ištraukti iš griebtuvo.	Įrankio griebtuvas nėra iki galo atitrauktas.	▶ Įrankio fiksatorių traukite atgal, kol atsirems, ir įrankį išimkite.
Įrankis negręžia.	Įjungta perforatoriaus kairinė eiga.	▶ Dešininės / kairinės eigos perjungiklį nustatykite į dešinio sukimosi padėtį.
	Funkcijos pasirinkimo jungiklis yra padėtyje „Grėžimas be smūgiavimo“ ⚡ .	▶ Funkcijos pasirinkimo jungiklį nustatykite į padėtį „Smūginis grėžimas“ ⚡T .

10 Papildomai užsakomi reikmenys

10.1 Dulkių gaudymo žarna DCD

Dulkių gaudymo žarna DCD naudojama kaip **Hilti** perforatoriaus reikmuo. Ji greitai ir paprastai tvirtinama prie perforatoriaus ir, dirbant virš galvos, ją surenkama didžioji kylančių dulkių dalis.

10.2 Dulkių modulis TE DRS-6-A / TE DRS-6-A OSHA

Dulkių modulis TE DRS-6-A naudojamas kaip **Hilti** perforatoriaus TE 6-A36 reikmuo. Jis greitai ir paprastai tvirtinamas ant perforatoriaus, juo surenkama didžioji apdirbant kylančių dulkių dalis. Į dulkių modulį yra integruotas siurbimo ventiliatorius. Jį suka atitinkamas elektrinis variklis. Įjungus perforatorių, modulis maitinamas iš perforatoriaus akumuliatoriaus.

Šis dulkių modulis nėra tinkamas naudoti apdirbant metalą ir medieną.

Sąlygos: TE DRS-6-A OSHA

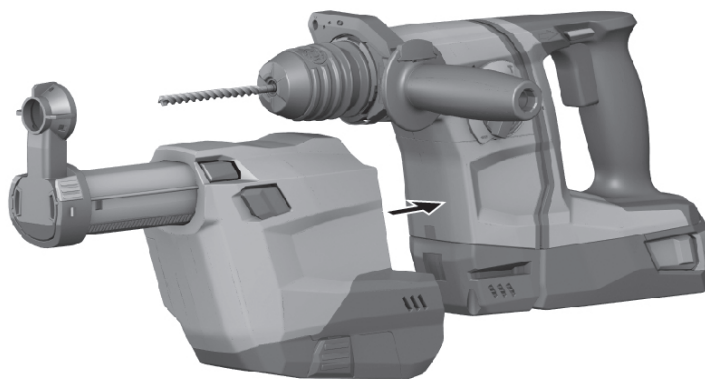
TE DRS-6-A OSHA tenkina direktyvą OSHA 1926.1153 Table 1. Jame yra įrengtas filtro valymo įtaisas.

10.2.1 Dulkių modulio montavimas



Nurodymas

Prieš montuodami, atkreipkite dėmesį, kad perforatoriaus ir dulkių modulio fiksavimo taškai ir elektrinės jungtys būtų švarūs ir lengvai judėtų vienas kito atžvilgiu.



1. Patikrinkite, ar dulkių modulis nėra pažeistas.
2. Patikrinkite teleskopinio vamzdžio judėjimo laisvumą.
3. Perforatoriaus dešinės / kairinės eigos perjungiklį nustatykite į vidurinę padėtį.
4. Nuo šoninės rankenos nuimkite gylio ribotuvą.
5. Dulkių modulį iš priekio stumkite ant prietaiso, kol užsifikuos.
6. Po montavimo patikrinkite, ar dulkių modulis užfiksuotas tinkamai.

10.2.2 Gręžimas naudojant dulkių modulį

1. Kad įjungtumėte dulkių modulį, spauskite perforatoriaus valdymo mygtuką.
2. Valdymo mygtuką laikykite nuspauštą, kol bus pasiektas visas siurbimo našumas.
3. Siurbimo galvutę vertikalčiai padėkite ant pagrindo.

4. Gręzkite skylę, paskui prietaisą lėtai iš jos ištraukite, kad dulkių būtų susiurbta kiek įmanoma daugiau.

10.2.3 Dulkių dėžutės ištuštinimas

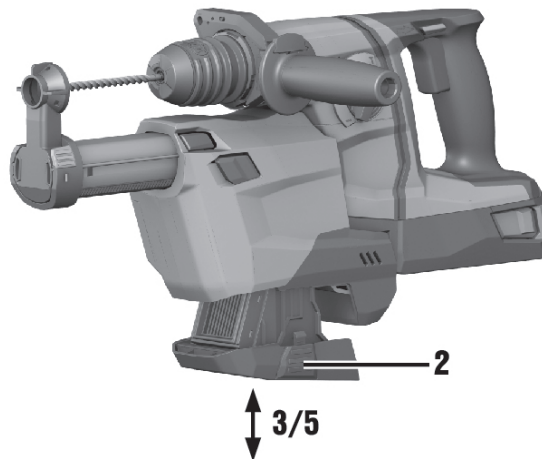


Nurodymas

Kai dulkių dėžutė pilna arba filtras užkimštas, darbo vietoje į aplinką gali pasklisti daugiau dulkių, todėl juos reikia reguliariai valyti.

Dulkių dėžutę ištuštinkite išgręžę 8–10 skylių (16 mm x 50 mm) (5/8 in x 2 in).

Kad sumažintumėte dulkių sklaidimą į aplinką, dulkes laikykite uždaromame konteineryje.



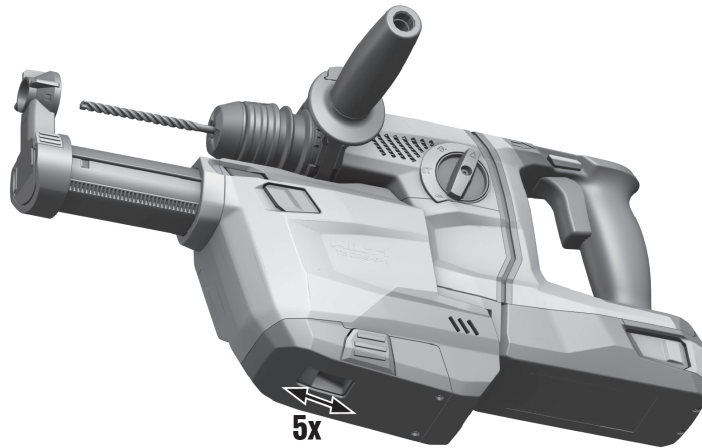
1. Prietaisą laikykite horizontaliai ir dar leiskite trumpai veikti.
 - ◁ Taip dulkių modulyje susikaupę dulkių likučiai bus susiurbti į dulkių dėžutę.
2. Spauskite ir laikykite dulkių dėžutės atfiksavimo mygtuką.
3. Traukdami žemyn, dulkių dėžutę nuimkite nuo dulkių modulio.
4. Dulkių dėžutę ištuštinkite.
 - ▽ Užterštas filtras.
 - ▶ Pakeiskite filtrą.
 - ◁ Filtras yra švarus.
5. Tuščią dulkių dėžutę iš apačios stumkite į dulkių modulį, kol užsifiksuos.

10.2.4 TE-DRS-OSHA filtro valymas



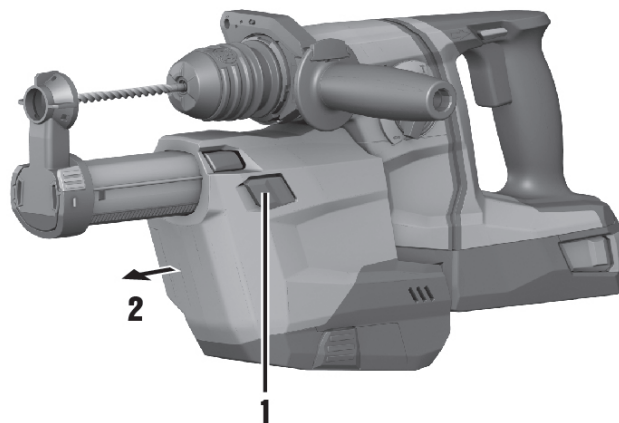
Nurodymas

Filtrą valykite išgręžę 5 skylės (16 mm x 50 mm) (1/2 in x 3 in).



- ▶ Kai siurbimo našumas sumažėja, spauskite valymo įtaisą iki girdimo spragtelėjimo po 5 kartus pirmyn ir atgal.

10.2.5 Dulkių modulio išmontavimas



1. Perforatoriaus dešinės / kairinės eigos perjungiklį nustatykite į vidurinę padėtį.
2. Paspauskite ir laikykite DRS atblokavimo mygtuką.
3. Traukdami pirmyn, dulkių modulį nuimkite nuo prietaiso.


11 Utilizavimas



ĮSPĖJIMAS

Sužalojimo pavojus. Netinkamas utilizavimas kelia pavojų.

- ▶ Netinkamas įrangos utilizavimas gali turėti toliau nurodytas neigiamas pasekmes. Deginant plastikinius elementus, į aplinką patenka žmogaus sveikatai pavojingų nuodingų dujų. Pažeisti ar stipriai įkaitę akumulatoriai gali sprogti ir sukelti apsinuodijimą, terminius ar cheminius nudegimus arba užteršti aplinką. Lengva-būdiškai ir neapgalvotai utilizuodami, sudarote sąlygas neįgaliotiems asmenims naudoti įrangą ne pagal paskirtį. Kartu šie asmenys gali sunkiai sužaloti save ir kitus bei užteršti aplinką.
- ▶ Sugedusius akumulatorius utilizuokite nedelsdami. Juos laikykite vaikams nepasiekiamoje vietoje. Akumuliatorių neardykite ir nedeginkite.
- ▶ Atitarnavusius akumulatorius utilizuokite vadovaudamiesi šalyje galiojančiais teisės aktais arba grąžinkite į **Hilti** techninės priežiūros centrą.

 **Hilti** prietaisai yra pagaminti iš medžiagų, kurias galima naudoti antrą kartą. Būtina antrinio perdirbimo sąlyga yra tinkamas medžiagų išrūšiavimas. Daugelyje šalių **Hilti** priims Jūsų nebenaudojamą prietaisą perdirbti. Apie tai galite pasiteirauti artimiausiame **Hilti** techninės priežiūros centre arba savo prekybos konsultanto.



▶ Neišmeskite elektrinių įrankių į buitinius šiukšlynus!

12 China RoHS (direktyva dėl pavojingų medžiagų naudojimo ribojimo)

Pavojingų medžiagų lentelę rasite spausdami šią nuorodą: qr.hilti.com/r4694033.
Nuorodą į RoHS lentelę rasite kaip QR kodą šios instrukcijos gale.

13 Gamintojo teikiama garantija

▶ Kilus klausimų dėl garantijos sąlygų, kreipkitės į vietinį **Hilti** partnerį.



Hilti Aktiengesellschaft
Feldkircherstraße 100
9494 Schaan | Liechtenstein

TE 6-A36 (04)

[2016]

2006/42/EC

EN ISO 12100

2014/30/EU

EN 60745-1

2011/65/EU

EN 60745-2-6

2006/66/EU

Schaan, 01/2016

Paolo Luccini

Head of BA Quality and Process Management
BA Electric Tools & Accessories

Tassilo Deinzer

Executive Vice President
BU Power Tools & Accessories





Hilti Corporation

LI-9494 Schaan

Tel.: +423 / 234 21 11

Fax: +423 / 234 29 65

www.hilti.group

Hilti = registered trademark of Hilti Corp., Schaan



20170811