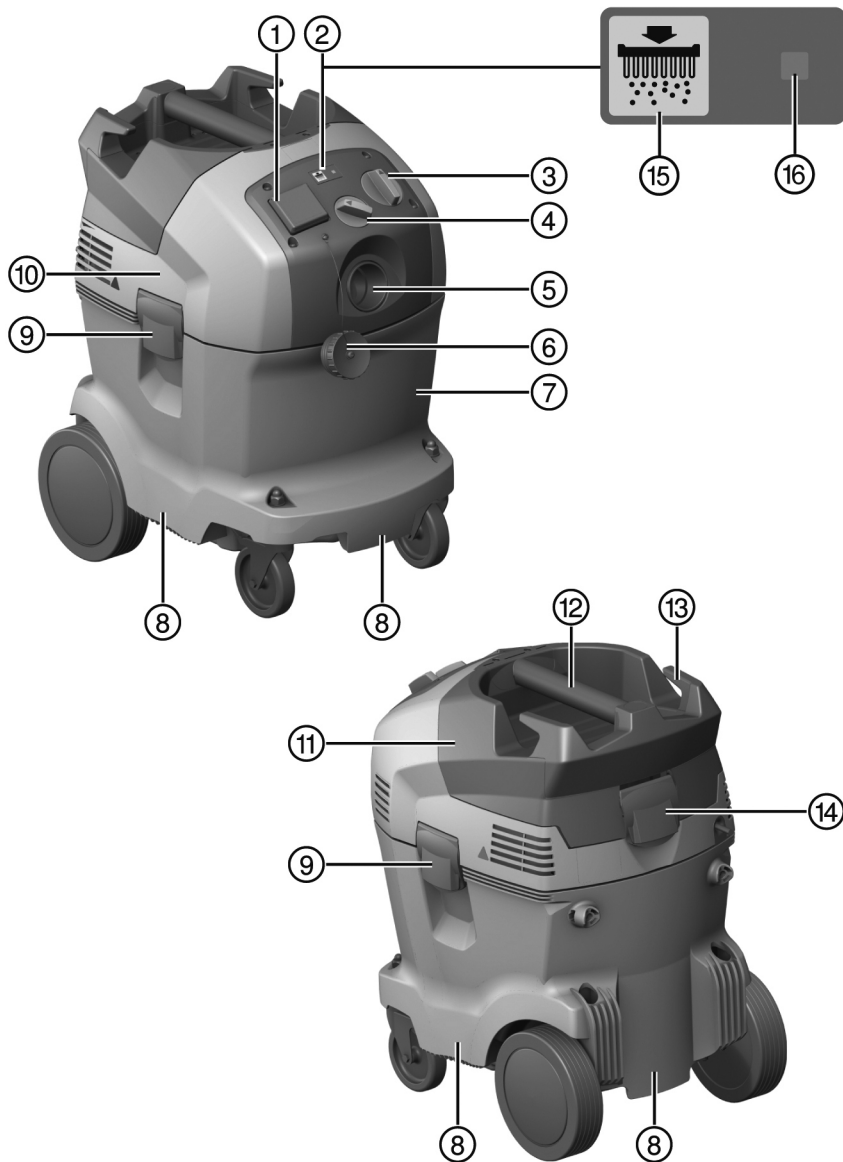


HILTI

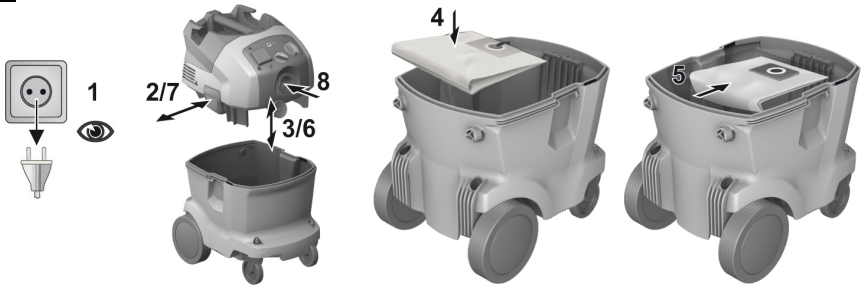
VC 20-U
VC 20-UL
VC 20-UM
VC 20-UME
VC 40-U
VC 40-UL
VC 40-UM
VC 40-UME

Original-Bedienungsanleitung	de
Original operating instructions	en
Mode d'emploi original	fr
Istruzioni originali	it
Manual de instrucciones original	es
Manual de instruções original	pt
Originele handleiding	nl
Original bruksanvisning	da
Originalbruksanvisning	sv
Original bruksanvisning	no
Alkuperäiset ohjeet	fi
Πρωτότυπες οδηγίες χρήσης	el
Eredeti használati utasítás	hu
Originalne upute za uporabu	hr
Originalna navodila za uporabo	sl
Оригинално Ръководство за експлоатация	bg
Manual de utilizare original	ro
Originālā lietošanas instrukcija	lv
Originali naudojimo instrukcija	lt
Algupärane kasutusjuhend	et





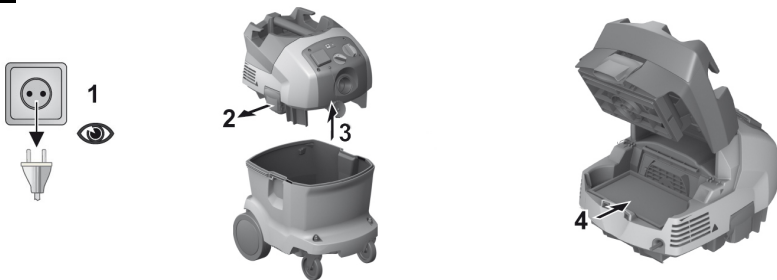
2



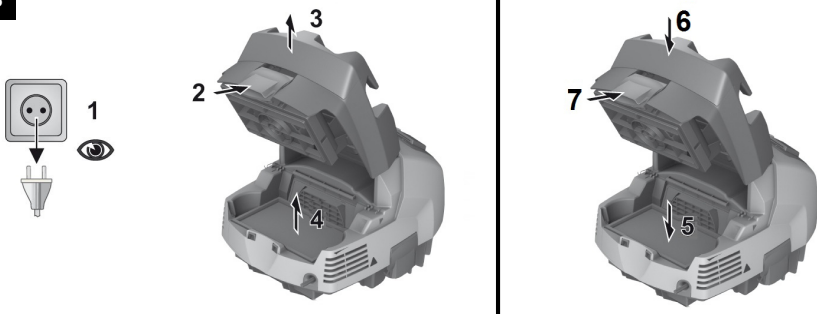
3



4



5



1 Dokumentaation tiedot

1.1 Sopimukset

1.1.1 Varoitussymbolit

Seuraavia varoitussymboleita käytetään:

	Yleinen vaara
	Vaara: kuuma pinta



1.1.2 Kieltoymbolit

Seuraavia kieltoymboleita käytetään:

	Nosturilla kuljettaminen kielletty
---	------------------------------------


1.1.3 Symbolit

Seuraavia symboleita käytetään:

	Lue käyttöohje ennen käyttämistä
	Toimintaohjeita ja muuta hyödyllistä tietoa

1.1.4 Typografiset korostukset

Tässä teknisessä dokumentaatiossa käytetään seuraavia typografisia korostuksia:

	Numerot viittaavat kuviin.
1	Numerointi kuvissa kertoo työvaiheiden järjestyksen ja saattaa poiketa numeroinnista tekstissä.

1.2 Laitteessa

VC 20-UL
VC 40-UL



VAKAVA VAARA: Tämä laite sisältää terveydelle vaarallisia pölyjä. Tyhjentämiset ja huoltotyöt, mukaan lukien pölypussin irrottaminen, saa tehdä vain ammattitaitoinen henkilö, joka käyttää asianmukaista henkilökohtaista suojavarustusta. Laitetta ei saa kytkeä päälle, ennen kuin koko suodatinjärjestelmä on asennettu paikalleen.

VC 20-UM
VC 20-UME
VC 40-UM
VC 40-UME



VAKAVA VAARA: Tämä laite sisältää terveydelle vaarallisia pölyjä. Tyhjentämiset ja huoltotyöt, mukaan lukien pölypussin irrottaminen, saa tehdä vain ammattitaitoinen henkilö, joka käyttää asianmukaista

henkilökohtaista suojaravustusta. Laitetta ei saa kytkeä päälle, ennen kuin koko suodatinjärjestelmä on asennettu paikalleen ja imutehvalvonnan toiminta on tarkastettu.

1.3 Käyttöohje

- ▶ **Lue ehdottomasti tämä käyttöohje ennen käyttämistä.**
- ▶ **Säilytä käyttöohje aina laitteen mukana.**
- ▶ **Varmista, että käyttöohje on laitteen mukana, kun luovutat laitteen toiselle henkilölle.**

Oikeudet muutoksiin ja virheisiin pidätetään.

1.4 Tuotetiedot

Tyyppimerkinnän ja sarjanumeron löydät tyyppikilvestä.

- ▶ Merkitse nämä tiedot myös käyttöohjeeseen ja ilmoita nämä tiedot aina, kun otat yhteyttä myyntiedustajaan tai asiakaspalveluun.

Tuotetiedot

Tyyppi:	
Sukupolvi:	02
Sarjanumero:	

2 Turvallisuus

2.1 Varoitushuomautukset

Varoitushuomautusten merkitys

Varoitushuomautukset varoittavat tuotteen käyttöön liittyvistä vaaroista.

Käytettyjen varoitustekstien kuvaus

VAKAVA VAARA

Varoittaa uhkaavasta vaaratilanteesta, josta voi seurauksena olla vakava loukkaantuminen tai jopa kuolema.

VAARA

Varoittaa mahdollisesta vaaratilanteesta, josta voi seurauksena olla vakava loukkaantuminen tai kuolema.

VAROITUS

Varoittaa mahdollisesta vaaratilanteesta, josta voi seurata loukkaantuminen tai aineellinen vahinko.

2.2 Turvallisuusohjeet

2.2.1 Yleiset turvallisuusohjeet

Tämän käyttöohjeen eri kappaleissa annettujen turvallisuusohjeiden lisäksi on aina noudatettava seuraavia määräyksiä.

- ▶ **Lue kaikki ohjeet!** Ohjeiden noudattamatta jättäminen voi aiheuttaa sähköiskun, tulipalon ja/tai vakavan loukkaantumisen.
- ▶ **Jos käytät tätä laitetta jonkin muun sähkötyökalun kanssa, lue ensin kyseisen sähkötyökalun käyttöohje ja noudata kaikkia annettuja ohjeita.**
- ▶ **Laitteeseen ei saa tehdä minkäänlaisia muutoksia.**
- ▶ **Käytä työhön sopivaa laitetta. Älä käytä laitetta muihin töihin kuin mihin se on tarkoitettu, vaan käytä sitä aina käyttötarkoituksen mukaisiin töihin, ja varmista, että se on moitteettomassa kunnossa.**
- ▶ **Ennen laitteen käyttämistä sitä käyttävien henkilöiden pitää olla selvillä sen käytöstä, imuroitavien materiaalien aiheuttamista vaaroista ja imuroidun materiaalin asianmukaisesta hävittämisestä.**
- ▶ **Ota ympäristökelijät huomioon. Älä käytä laitetta paikoissa, joissa on tulipalo- tai räjähdysvaara.**
- ▶ **Laitetta saavat käyttää vain henkilöt, jotka ovat perehtyneet sen käyttöön ja jotka on koulutettu sen turvalliseen käyttöön ja jotka ymmärtävät sen käytöstä aiheutuvat vaarat. Laitetta ei ole tarkoitettu lasten käyttöön.**
- ▶ **Säilytä ja varastoi laite aina turvallisessa paikassa. Kun laitetta ei käytetä, säilytä se kuivassa paikassa korkealla tai lukitussa paikassa lasten ulottumattomissa.**

2.2.2 Henkilöturvallisuus

- ▶ Ole valpas, kiinnitä huomiota työskentelyysi ja noudata tervettä järkeä tuotetta käyttäessäsi. Älä käytä imuria, jos olet väsynyt tai huumeiden, alkoholin tai lääkkeiden vaikutuksen alaisena. Laitetta käytettäessä hetkellinenkin varomattomuus saattaa aiheuttaa vakavia vammoja.
- ▶ Laitteen käyttämisen aikana käyttäjän ja välittömässä läheisyydessä olevien henkilöiden on käytettävä soveltuvia suojalaseja, suojakypärää, kuulosuojaimia, suojakäsineitä ja kevyitä hengityssuojaimia.
- ▶ Varmista pyöräjarruilla imurin turvallinen paikallaan pysyminen. Jos pyöräjarruja ei ole lukittu, imuri saattaa liikkua kontrolloimattomasti.
- ▶ Jos pölynpoisto- ja keräilylaitteita voidaan asentaa, sinun on tarkastettava, että ne on liitetty oikein ja että niitä käytetään oikealla tavalla. Pölyn poistomuroinnin käyttö vähentää pölyn aiheuttamia vaaroja.

2.2.3 Laitteen huolellinen käsittely ja käyttö

- ▶ Älä koskaan jätä laitetta ilman valvontaa.
- ▶ Älä kytke suodattimen automaattista puhdistustoimintaa pois käytöstä, kun imuroit terveydelle vaarallisia pölyjä, etenkin pölyä synnyttävän sähkötyökalun käytön yhteydessä.
- ▶ Suojaa laite pakkaselta.
- ▶ Puhdista vesimäärän rajoitin käyttöohjeen ohjeiden mukaisesti harjalla säännöllisin välein ja etsi samalla mahdollisia vauriokohtia.
- ▶ Kun asetat laitekanthan paikalleen, varo, ettet jätä käsiäsi puristuksiin ja ettet vaurioita verkkojohtoa. Loukkaantumis- ja vaurioitumisvaara on olemassa.
- ▶ Tarkasta laitteen ja lisävarusteiden mahdolliset vauriot. Ennen käyttämistä tarkasta huolellisesti, että suojalaitteet tai lievästi vaurioituneet osat toimivat moitteettomasti ja tarkoituksensa mukaisesti. Tarkasta, että laitteen liikkuvat osat toimivat moitteettomasti eivätkä ota kiinni mihinkään ja että osat ovat kunnossa. Kaikkien osien pitää olla kunnolla asennettuna ja moitteettomassa toimintakunnossa, jotta laite voi toimia kunnolla.
- ▶ Anna koulutettujen ammattihenkilöiden korjata sähkötyökalusi ja hyväksy korjauksiin vain alkupe räisiä varaosia. Siten varmistat laitteen turvallisuuden säilymisen.
- ▶ Irrota laitteen pistoke verkkopistorasiasta aina, kun et käytä laitetta (esimerkiksi taukojen ajaksi) tai kun huollat tai kunnostat laitetta tai vaihdat lisävarusteosia tai suodatinta. Tämä turvatoimenpide estää laitteen käynnistymisen vahingossa.
- ▶ Älä koskaan liikuta imuria verkkojohdosta vetäen. Älä aja imurilla verkkojohdon yli.
- ▶ Älä kuljeta laitetta nosturilla.

VC 20-UM
VC 20-UME
VC 40-UM
VC 40-UME

- ▶ Sulje imuaukko lukitsinmuhvilla laitteen kuljettamisen ajaksi, tai kun laite ei ole käytössä.

2.2.4 Sähköturvallisuus

- ▶ Laitteen pistokkeen pitää sopia pistorasiaan. Pistoketta ei saa muuttaa millään tavalla. Älä käytä pistorasia-adaptoreita suojamaadotettujen koneiden ja laitteiden yhteydessä. Alkuperäisessä kunnossa olevat pistokkeet ja sopivat pistorasiat vähentävät sähköiskun vaaraa.
- ▶ Liitä pistoke sopivaan maadotettuun pistorasiaan, joka on asianmukaisesti asennettu ja joka täyttää kaikki paikalliset määräykset. Jos et ole varma onko pistorasia turvallisesti maadotettu, tarkastuta se sähköasennusten ammattilaisella.
- ▶ Vältä koskettamasta sähköä johtaviin pintoihin kuten putkiin, pattereihin, liesiin ja jääkaappeihin. Sähköiskun vaara kasvaa, jos kehosi maadottuu.
- ▶ Älä altista sähkötyökalua sateelle tai kosteudelle. Veden tunkeutuminen sähkötyökalun sisään lisää sähköiskun vaaraa.
- ▶ Varmista, ettei verkkojohto ole sotkussa.
- ▶ Tarkasta laitteen verkkojohdon kunto säännöllisesti, ja jos havaitset vaurioita, vaihdata verkkojohto Hiilti-huollossa. Tarkasta jatkojohdon kunto säännöllisesti, ja vaihda johto, jos havaitset vaurioita.
- ▶ Jos työnteon yhteydessä verkkojohto ja/tai jatkojohto vaurioituu, älä kosketa niitä. Irrota laitteen pistoke verkkopistorasiasta. Vaurioituneet verkkojohdot ja jatkojohdot aiheuttavat vakavan sähköiskun vaaran.
- ▶ Verkkojohtoa saa käyttää vain käyttöohjeessa mainittujen mallien liittämiseen.

- ▶ Älä käytä verkkojohtoa väärin. Pidä johto loitolla kuumuudesta, öljystä, terävistä reunoista ja liikkuvista osista. Vahingoittuneet tai sokeutuneet johdot kasvattavat sähköiskun vaaraa.
- ▶ Jos käytät sähkötyökäluu ulkona, käytä ainoastaan ulkokäyttöön soveltuvaa jatkojohtoa. Ulkokäyttöön soveltuvan jatkojohdon käyttö pienentää sähköiskun vaaraa.
- ▶ Jos virransaanti katkeaa, katkaise laitteesta virta ja irrota laitteen pistoke verkkopistorasiasta.
- ▶ Käytä laitepistorasiaa vain käyttöohjeessa mainittuihin tarkoituksiin.
- ▶ Älä käytä laitetta, jos se on likainen tai märkä. Laitteen pintaan kertynyt pöly, etenkin sähköä johtavien materiaalien pöly, tai kosteus saattavat epäsuotuisissa tilanteissa aiheuttaa sähköiskun. Tämän vuoksi tarkastuta likaantunut laite säännöllisin välein Hilti-huollossa, ja etenkin jos työstät sähköä johtavia materiaaleja usein.

2.2.5 Työpaikka

- ▶ Varmista työpaikan hyvä valaistus.
- ▶ Varmista työpaikan hyvä tuuletus. Huonosti tuuletetuissa työpaikoissa esiintyvä pölykuormitus saattaa vahingoittaa terveyttä.
- ▶ Pidä työskentelyalue hyvässä järjestyksessä. Varmista, ettei työskentelyalueella ole esineitä, joihin saattaisit loukata itsesi. Työskentelyalueen epäjärjestys lisää onnettomuusriskiä.
- ▶ Älä työskentele laitteella räjähdysalttiissa ympäristössä, jossa on palavaa nestettä, kaasua tai pölyä. Sähkölaitteet synnyttävät kipinöitä, jotka saattavat sytyttää pölyn tai höyryt.
- ▶ Ole erityisen varovainen, jos teet työtä portailla tai tikkailla seisten.

2.2.6 Imuroitu jäte

- ▶ Imuria ei saa käyttää palavien tai räjähtävien pölyjen (magnesium-alumiinipöly jne.) imurointiin. Materiaaleja, joiden lämpötila on yli 60 °C, ei saa imuroida (esimerkiksi tupakantumpit, kuuma tuhka jne.).
- ▶ Syttyviä, räjähtäviä, aggressiivisia nesteitä ei saa imuroida (esimerkiksi jäähdytys- ja voiteluaineet, bensiini, liuotinaineet, hapot (pH < 5), emäkset (pH > 12,5) jne.).
- ▶ Kytke laite heti pois päältä, jos sen sisältä tulee vaahtoa tai nestettä.
- ▶ Käytä suojakäsineitä, kun imuroit kuumia, enintään 60 °C:n lämpöisiä työstöjätteitä.
- ▶ Käytä suojavaatteita imuroidessasi kiviainespohjaista porauslietettä ja vältä ihokosketusta (pH > 9, syövyttävä).
- ▶ Varo, ettet kosketa alkalisia tai happamia nesteitä. Huuhtelee kosketuskohta vedellä. Jos nestettä pääsee silmiin, huuhtelee silmät runsaalla vedellä ja lisäksi mene lääkäriin.

VC 20-UL

VC 40-UL

- ▶ Pölyluokan L mukainen laite soveltuu kuivien, ei-syttyvien pölyjen sekä puupölyjen ja sellaisten terveydelle vaarallisten pölyjen imurointiin, joiden työpaikkapitoisuusraja-arvot ovat > 1 mg/m³. Imuroitavan pölyn vaarallisuudesta riippuen laitteessa pitää käyttää imurointitehtävään soveltuvia suodattimia.

VC 20-UM

VC 20-UME

VC 40-UM

VC 40-UME

- ▶ Pölyluokan M mukainen laite soveltuu kuivien, ei-syttyvien pölyjen sekä puupölyjen ja sellaisten terveydelle vaarallisten pölyjen imurointiin, joiden työpaikkapitoisuusraja-arvot ovat > 0,1 mg/m³. Imuroitavan pölyn vaarallisuudesta riippuen laitteessa pitää käyttää imurointitehtävään soveltuvia suodattimia.

3 Kuvaus

3.1 Tuoteyhteenveto 1

- | | | | |
|---|--|---|--|
| ① | Laitepistorasia | ④ | Letkun halkaisijan säätö (VC 20-UM TAI VC 20-UME TAI VC 40-UM TAI VC 40-UME) |
| ② | Suodattimen automaattinen puhdistusohjelmointi | ⑤ | Imuaukko |
| ③ | Laitekytkin | ⑥ | Imuaukon lukitsinmuhvi (VC 20-UM TAI VC 20-UME TAI VC 40-UM TAI VC 40-UME) |

- ⑦ Likasäiliö
- ⑧ Kahvasyvenny
- ⑨ Salpa
- ⑩ Laitekansi
- ⑪ Suodattimen kansi
- ⑫ Käsikahva

- ⑬ Johtokoukku
- ⑭ Suodattimen kannen salpa
- ⑮ Suodattimen puhdistuksen päälle-/pois-painike
- ⑯ Suodattimen automaattisen puhdistuksen tilanäyttö

3.2 Tarkoituksenmukainen käyttö

Tässä kuvatut tuotteet ovat ammattikäyttöön tarkoitettuja yleismallisia teollisuusimureita. Ne soveltuvat sekä kuiva- että märkäimurointiin.

Hilti-tuotteet on tarkoitettu ammattikäyttöön, ja niitä saa käyttää, huoltaa tai korjata vain valtuutettu, koulutettu henkilö. Tuote ja sen varusteet saattavat aiheuttaa vaaratilanteita, jos kokemattomat henkilöt käyttävät tuotetta ohjeiden vastaisesti tai muutoin asiattomasti.

Tätä tuotetta ei saa käyttää ihmisten tai eläinten puhdistamiseen. Laitetta ei saa käyttää veteen upotettuna.

- ▶ Ennen tuotteen käyttämistä sitä käyttävien henkilöiden pitää olla selvillä tuotteen käytöstä, imuroitavien materiaalien aiheuttamista vaaroista ja imuroidun materiaalin asianmukaisesta hävittämisestä.
- ▶ Tuotetta ei saa käyttää kiinteäasenteisesti jatkuvasti tai automaattisissa tai puoliautomaattisissa laitteissa.
- ▶ Loukkaantumisvaaran välttämiseksi käytä vain alkuperäisiä lisävarusteita ja lisälaitteita, joiden valmistaja on **Hilti**.
- ▶ Suojaudu staattisen sähkön iskuilta käyttämällä antistaattista imuletkaa.
- ▶ Älä imuroi kappaleita, jotka voivat polypussin läpi aiheuttaa vammoja (esimerkiksi teräviä tai teräväreunaisia esineitä).
- ▶ Tuotetta ei saa käyttää tikkaiden korvikkeena.

Tämä tuote soveltuu ammattikäyttöön seuraavissa käyttötarkoituksissa:

- Suurien pölymäärien imurointi käytettäessä **Hilti**-timanttihomalaitteita, -katkaisulaikkoja, -poravasaroita ja -kuivaporakruunuja.
- Kiviainespitoisen porauslietteen imurointi käytettäessä **Hilti**-timanttiporakruunulaitteita tai **Hilti**-timanttisahoja ja nestemäisten työstöjätteiden poistaminen lämpötilaan < 60 °C (140 °F) saakka.
- Öljyn ja nestemäisten aineiden imurointi lämpötilaan < 60 °C (140 °F) saakka.
- Seinä- ja lattiapintojen märkä- ja kuivapuhdistus

Lisäksi käyttö seuraaville tyypeille:

VC 20-UL
VC 40-UL

Tämä tuote soveltuu seuraaviin käyttötarkoituksiin:

- Kuivien, ei-syttyvien pölyjen sekä puupölyjen ja sellaisten terveydelle vaarallisten pölyjen imurointi, joiden työpaikkapitoisuusraja-arvot ovat > 1 mg/m³ pölyn (pölyluokka L).

VC 20-UM
VC 20-UME
VC 40-UM
VC 40-UME

Tämä tuote soveltuu seuraaviin käyttötarkoituksiin:

- Kuivien, ei-syttyvien pölyjen sekä puupölyjen ja sellaisten terveydelle vaarallisten pölyjen imurointi, joiden työpaikkapitoisuusraja-arvot ovat > 0,1 mg/m³ pölyn (pölyluokka M).



Huomautus

Jos imuroit pölyjä, joiden työpaikkapitoisuusraja-arvo on korkea, varmista tilan riittävä ilmanvaihto, jos laitteen ilmanpoisto tapahtuu samaan tilaan.

Soveltuvalla imurilla saa imuroida vain standardin IEC 60335-2-69 (luokka L/M) mukaisia terveydelle vaarallisia pölyjä. Muiden terveydelle vaarallisten aineiden imurointi on kielletty.

Öljyn ja muiden nestemäisten aineiden imurointi on kielletty, jos niiden lämpötila on ≥ 60 °C (140 °F).

VC 20-U
VC 40-U



VAARA

Terveyden vaarantuminen Mallit VC 20-U ja VC 40-U eivät sovellu terveydelle vaarallisten pölyjen imurointiin.

- ▶ Älä imuroi malleilla VC 20-U ja VC 40-U terveydelle vaarallisia pölyjä.

3.3 Mahdollinen väärä käyttö

- Teollisuusimuria ei saa käyttää vaaka-asennossa.
- Teollisuusimuria ei saa käyttää räjähdysvaarallisten aineiden, hehkuvien tai palavien tai syttyvien aineiden ja aggressiivisten pölyjen (esimerkiksi magnesium-alumiinipöly jne.) imurointiin (poikkeus: puupölyt).
- Teollisuusimuria ei saa käyttää syttyvien nesteiden (esimerkiksi bensiini, liuotinaineet, hapot, jäähdytys- ja voiteluaineet jne.) imurointiin.
- Terveydelle vaarallisia materiaaleja (esimerkiksi asbesti) ei saa työstää.

3.4 Toimituksen sisältö

Märkä-kuivaimuri ja suodatinelementti, imuletku jossa kierremuhvi (imurin puoleinen) ja laitemuhvi, muovinen pölypussi PE VC 20/40, käyttöohje.



Huomautus

Käyttöturvallisuuden varmistamiseksi käytä vain alkuperäisiä varaosia ja kulutusaineita. Tälle tuotteelle hyväksytyjä varaosia, kulutusmateriaaleja ja lisävarusteita löydät **Hilti**-edustajalta tai osoitteesta: www.hilti.com

3.5 Letkun halkaisijan säätö

VC 20-UM
VC 20-UME
VC 40-UM
VC 40-UME

Jotta akustinen varoitusääni voi toimia oikein, letkun halkaisijan säätö on tehtävä käytettävän imuletkun halkaisijan mukaisesti.

3.6 Akustinen varoitusääni

VC 20-UM
VC 20-UME
VC 40-UM
VC 40-UME

Jos ilman virtausnopeus imuletkussa laskee alle arvon 20 m/s, laite antaa turvallisuuden varmistamiseksi akustisen varoituksen.

3.7 Suodattimen automaattinen puhdistustoiminto

Imurissa on suodattimen automaattinen puhdistustoiminto, jonka avulla suodatinelementti voidaan lähes kokonaan puhdistaa kiinni tarttuneesta pölystä.

Suodattimen puhdistustoiminto voidaan kytkeä pois päältä painikkeella ja takaisin päälle painamalla painiketta uudelleen.

Tila	Merkitys
LED palaa.	• Suodattimen puhdistustoiminto on kytketty päälle.
LED ei pala.	• Suodattimen puhdistustoiminto on kytketty pois päältä.

Aina kun imuri kytketään päälle, suodattimen puhdistustoiminto on automaattisesti päälle kytkettyä. Ilmaisku (sykkivä ääni) puhdistaa suodatinelementin automaattisesti.



Huomautus

Järjestelmäsovelluksissa (erityisesti hionnan, katkaisun tai urien leikkauksen yhteydessä) tai suurempia pölymääriä imuroitaessa suodattimen automaattisen puhdistustoiminnon pitää olla päälle kytkettynä, jotta jatkuva imuteho on hyvä.

Suodatinelementin puhdistus toimii vain imuletkun ollessa liitettynä.

3.8 Käyttöön liittyviä ohjeita

Lisävarusteet ja niiden käyttö

Lisävarusteet	Käyttötapa
Muovinen pölypussi PE VC 20 (203854)	Kiviaineksiin liittyvät käyttökohteet, märkä ja kuiva
Muovinen pölypussi PE VC 40 (203852)	Kiviaineksiin liittyvät käyttökohteet, märkä ja kuiva
Paperinen pölypussi VC 20 (203858)	Puuhun liittyvät käyttökohteet
Paperinen pölypussi VC 40(203856)	Puuhun liittyvät käyttökohteet
Suodatin VC 20/40 kuiva (2121386)	Kuiva
Suodatin VC 20/40 yleismalli (2121387)	Yleismallinen märkä ja kuiva
Suodatin VC 20/40 performance (2121388)	Runsas käyttö märkä ja kuiva
Imuletku 27 x 3,5 m AS	Märkä ja kuiva
Imuletku 36 mm	Ensisijaisesti märkä, ei pölyn imurointiin
Imuletku 36 x 5 m AS	Märkä ja kuiva

VC 20-UM
VC 20-UME
VC 40-UM
VC 40-UME

- Käytä ehdottomasti muovista pölypussia tai paperista pölypussia.

4 Tekniset tiedot

4.1 Nimellisjännite



Huomautus

Jos laitetta käytetään generaattoriin tai muuntajaan liitettynä, generaattorin tai muuntajan antotehoon pitää olla vähintään kaksi kertaa niin suuri kuin laitteen tyyppikilpeen merkitty nimellisottoehto. Muuntajan tai generaattorin käyttöjännitteen pitää aina olla rajoissa +5 % ja -15 % laitteen nimellisjännitteestä.

Nimellisjännite	100 V	110 V	110 V	200 V
Nimellisottoehto	1200 W	1200 W	1100 W	950 W
Sähkötyökalun liittämiseen tarkoitetun laitepis- torasian (jos varusteena) liitäntäteho		1600 W		
Verkkoliitäntä (tyyppi)	VCTF 3 x 2,0 mm ²	A07 QQ-F 3 / 12 AWG	H07 BQ-F 3G 1,5 mm ²	VCTF 3 x 2,0 mm ²
Nimellisjännite	220 - 240 V	220 - 240 V (CH)	220 - 240 V (GB)	240 V (NZ)
Nimellisottoehto	1200 W	1200 W	1200 W	1200 W
Sähkötyökalun liittämiseen tarkoitetun laitepis- torasian (jos varusteena) liitäntäteho	2400 W	1100 W	1800 W	1200 W
Verkkoliitäntä (tyyppi)	H07 RN-F 3G 1,5 mm ²	H07 RN-F 3G 1,5 mm ²	H07 RN-F 3G 1,5 mm ²	H07 RN-F 3G 1,5 mm ²

4.2 Maksimi-imuteho ja maksimialipaine

		VC 20-U	VC 40-U	VC 20-UL	VC 40-UL
Maksimi-imuteho (ilma)	950 W	55 l/s	55 l/s	•/•	•/•
	1100 W	61 l/s	61 l/s	•/•	•/•
	1200 W	61 l/s	61 l/s	•/•	•/•
Maksimi-imuteho (ilma)	1100 W	•/•	•/•	135 m³/h	135 m³/h
	1200 W	•/•	•/•	145 m³/h	145 m³/h
Maksimialipaine	950 W	195 hPa	195 hPa	•/•	•/•
	1100 W	230 hPa	230 hPa	185 hPa	185 hPa
	1200 W	230 hPa	230 hPa	220 hPa	220 hPa

		VC 20-UM	VC 20-UME	VC 40-UM	VC 40-UME
Maksimi-imuteho (ilma)	950 W	•/•	•/•	•/•	•/•
	1100 W	•/•	•/•	•/•	•/•
	1200 W	•/•	•/•	•/•	•/•
Maksimi-imuteho (ilma)	1100 W	135 m³/h	135 m³/h	135 m³/h	135 m³/h
	1200 W	145 m³/h	145 m³/h	145 m³/h	145 m³/h
Maksimialipaine	950 W	•/•	•/•	•/•	•/•
	1100 W	185 hPa	•/•	185 hPa	185 hPa
	1200 W	220 hPa	220 hPa	220 hPa	220 hPa

4.3 Märkä-/kuivaimuri

	VC 20	VC 40
Verkkovirran taajuus	50 Hz ... 60 Hz	50 Hz ... 60 Hz
Paino EPTA-menettelyn 01/2003 mukaisesti	13 kg	14,7 kg
Mitat	505 mm x 380 mm x 500 mm	505 mm x 380 mm x 610 mm
Säiliön tilavuus	21 l	36 l
Pölyn imurointimäärä	23 kg	40 kg
Veden imurointimäärä	13,5 l	25 l
Ilman lämpötila	-10 °C ... 40 °C	-10 °C ... 40 °C
Suodattimen automaattinen puhdistustoiminto välein	15 s	15 s
Suojausluokka	I	I
Suojausluokka	IP X4	IP X4

4.4 Melu- ja värinäarvot, mittausnormina EN 60335-2-69

Seuraavat tiedot koskevat kaikkia teollisuusimureita VC 20 ja VC 40.

Melupäästön äänenpainetaso (L_{pA})	71 dB(A)
Äänenpainetason epävarmuus (K_{pA})	2,5 dB(A)
Tärinäarvo	< 2,5 m/s ²
Epävarmuus (K)	on otettu tärinäarvossa huomioon

5 Käyttöönotto



VAROITUS

Kontrolloimattomat liikkeet aiheuttavat loukkaantumisaavaan! Jos pyöräjarruja ei ole lukittu, imuri saattaa liikkua kontrolloimattomasti.

- ▶ Varmista pyöräjarruilla imurin turvallinen paikallaan pysyminen.

5.1 Ensimmäinen käyttöönotto

1. Avaa kaksi salpaa.
2. Nosta laitekansi irti likasäiliöstä.
3. Poista tarvikkeet likasäiliöstä ja pakkauksesta.
4. Laita sopiva pölypussi paikalleen ohjeiden mukaisesti.



Huomautus

Jos imuroit pölyjä, joiden työpaikkapitoisuusraja-arvo on $> 1 \text{ mg/m}^3$ käytä L- tai M-luokituksen mukaista mallia: Muovinen pölypussi kiviainespölyjä varten tai paperinen pölypussi puupölyjä varten.

Jos imuroit pölyjä, joiden työpaikkapitoisuusraja-arvo on $\geq 0,1 \text{ mg/m}^3$ käytä M-luokituksen mukaista mallia: Muovinen pölypussi kiviainespölyjä varten tai paperinen pölypussi puupölyjä varten.

Ei-vaarallisten pölyjen imurointi: Muovinen pölypussi.

5. Asenna laitekansi likasäiliön päälle ja sulje kaksi salpaa.
6. Varmista, että laitekansi on oikein asennettu ja lukittu paikalleen.
7. Liitä imuletku laitteeseen.

5.2 Paperisen pölypussin asettaminen paikalleen puupölyn imurointia varten ²

1. Avaa kaksi salpaa.
2. Nosta laitekansi irti likasäiliöstä.
3. Aseta uusi paperinen pölypussi adapteriin ja laita se sitten likasäiliöön.
4. Aseta laitekansi likasäiliötä vasten.
5. Sulje kaksi salpaa.
6. Varmista, että laitekansi on oikein asennettu ja lukittu paikalleen.
7. Liitä imuletku laitteeseen.

5.3 Muovisen pölypussin asettaminen paikalleen

1. Avaa kaksi salpaa.
2. Nosta laitekansi irti likasäiliöstä.
3. Kiinnitä uusi muovinen pölypussi likasäiliöön (pussiin painettujen ohjeiden mukaisesti).
4. Asenna laitekansi likasäiliön päälle ja sulje kaksi salpaa.

6 Käyttö



VAKAVA VAARA

Sähkövirran aiheuttama vaara. Jos imuria ei ole liitetty oikein, seurauksena voi olla kuolema tai vakava loukkaantuminen.

- ▶ Liitä imuri aina vain maadotettuun pistorasiaan.



VAARA

Loukkaantumisaava. Suodatinjärjestelmän vaurion seurauksena ulos voi päästä terveydelle vaarallista pölyä.

- ▶ Häätätapauksessa (esimerkiksi suodattimen rikkouduttua) kytke laite pois päältä, irrota pistoke pistorasiasta ja tarkastuta laite ammattitaitoisessa huollossa ennen käytön jatkamista.



VAROITUS

Kontrolloimattomat liikkeet aiheuttavat loukkaantumisvaaran! Jos pyöräjarruja ei ole lukittu, imuri saattaa liikkua kontrolloimattomasti.

- Varmista pyöräjarruilla imurin turvallinen paikallaan pysyminen.

6.1 L- ja M-pölyluokan imureiden käyttö

VC 20-UL
VC 20-UM
VC 20-UME
VC 40-UL
VC 40-UM
VC 40-UME



VAKAVA VAARA

Loukkaantumisvaara. L- ja M-pölyluokan imurit sisältävät terveydelle vaarallista pölyä.

- Tyhjentämiset ja huoltotyöt, mukaan lukien pölypussin/-säiliön hävittäminen, saa tehdä vain ammattitaitoinen henkilö. Käytä tarvittavaa suojavarustusta.
- Jos olet imuroinut vaarallisia aineita sisältävässä ympäristössä, imuroi imurin ulkopinnat ja pyyhi ne puhtaiksi tai pakkaa imuri tiiviisti ennen kuin viet laitteen pois työskentelyalueelta. Koska laitteen kaikki osat luokitellaan saastuneiksi, kun ne tuodaan pois vaarallisia aineita sisältäneestä työympäristöstä, on ryhdyttävä tarvittaviin toimenpiteisiin, jotta pölyn leviäminen estetään.
- Älä koskaan käytä imuria ilman täydellistä suodatusjärjestelmää.

6.2 Letkun halkaisijan säätö

VC 20-UM
VC 20-UME
VC 40-UM
VC 40-UME

1. Kuivien, ei-syttyvien ja työpaikkapitoisuusraja-arvoisten pölyjen ja puupölyjen imuroimiseksi säädä imuletkun halkaisijan säätimellä imuletkun halkaisija → Seite 172.
2. Jos käytät imuria **Hilti**-putkiporajärjestelmän yhteydessä, valitse letkun pienin halkaisija.

6.3 Käyttö laitepistorasiaa käyttämättä

1. Varmista ennen pistokkeen verkkopistorasiaan liittämistä, että laitteen käyttökytkin ei ole päällä.
2. Liitä imurin pistoke verkkopistorasiaan.
3. Kierrä laitekytkin asentoon "ON".

6.4 Käyttö laitepistorasiaa käytettäessä



Huomautus

Laitepistorasia on tarkoitettu vain sähkötyökalujen liittämiseen suoraan imuriin.

Kun laitepistorasiaan on liitetty sähkötyökalu, noudata sen käyttöohjeen ohjeita ja turvallisuusohjeita.

1. Irrota imurin pistoke verkkopistorasiasta.
2. Tarkasta, että liitettävän sähkötyökalun maksimiottoteho on pienempi kuin laitepistorasian maksimitieto, ks. kappale "Tekniset tiedot" ja laitepistorasiassa oleva teksti.
3. Varmista ennen sähkötyökalun pistokkeen liittämistä, että sähkötyökalu on kytketty pois päältä.
4. Liitä sähkötyökalun pistoke laitepistorasiaan.
5. Liitä imurin pistoke verkkopistorasiaan.
6. Kierrä laitekytkin asentoon "Auto".
7. Kytke sähkötyökalu päälle.



Huomautus

Sähkötyökalun pois päältä kytkemisen jälkeen imuri toimii vielä hetken, jotta imuletkussa oleva pöly imuroituu.

6.5 Kuivien pölyjen imurointi



Huomautus

Ennen kuivien pölyjen ja etenkin kiviainespitoisten pölyjen imurointia varmista, että säiliössä on aina oikeanlainen pölypussi. Imuroitu materiaali on siten helppo ja siisti hävittää.



VAROITUS

Loukkaantumiswaara. Ulos voi päästä terveydelle vaarallista työstöjätettä, jos laitetta käytetään ilman suodatinelementtiä.

- ▶ Älä koskaan imuroi ilman suodatinelementtiä.

- ▶ Varmista, että suodatinelementti on kuiva ja että sopiva pölypussi on paikallaan.

6.6 Paperisen pölypussin vaihto



VAKAVA VAARA

Loukkaantumiswaara. Terävät esineet voivat puhkaista pölypussin.

- ▶ Varmista, etteivät esineet ole puhkaisseet pölypussia.

1. Irrota laitteen pistoke verkkopistorasiasta.
2. Avaa kaksi salpaa.
3. Nosta laitekansi irti likasäiliöstä.
4. Irrota paperinen pölypussin stanssattujen reikien alapuolelta johtositeellä.
5. Sulje pölypussimuhvi luistilla.
6. Puhdista likasäiliö kankaalla.
7. Kiinnitä uusi paperinen pölypussi likasäiliöön.
8. Asenna laitekansi likasäiliön päälle ja sulje kaksi salpaa.

6.7 Muovisen pölypussin vaihto

1. Irrota laitteen pistoke verkkopistorasiasta.
2. Avaa kaksi salpaa.
3. Nosta laitekansi irti likasäiliöstä.
4. Sulje muovinen pölypussi stanssattujen reikien alapuolelta johtositeellä.
5. Poista muovinen pölypussi.
6. Puhdista likasäiliö kankaalla.
7. Kiinnitä uusi muovinen pölypussi likasäiliöön (pussiin painettujen ohjeiden mukaisesti).
8. Asenna laitekansi likasäiliön päälle ja sulje kaksi salpaa.

6.8 Nesteiden imurointi



VAROITUS

Loukkaantumiswaara. Ulos voi päästä terveydelle vaarallista työstöjätettä, jos laitetta käytetään ilman suodatinelementtiä.

- ▶ Älä koskaan imuroi ilman suodatinelementtiä.

1. Tarkasta täytösmäärän valvonta. → Seite 179
2. Käytä märkäimurointiin mahdollisuuksien mukaan erillistä suodatinelementtiä.



Huomautus

Suosittamme **Hilti** suodatinta VC 20/40 universal (2121387).

3. Nesteiden imuroinnin jälkeen avaa kaksi salpaa.
4. Nosta laitekansi irti likasäiliöstä ja laske kansi tasaiselle alustalle, jotta suodatinelementti voi kuivua.
5. Tyhjennä likasäiliö ja puhdista se vesiletkua käyttäen. Puhdista elektrodit harjalla ja suodatinelementti kuivattamisen jälkeen kädellä pyyhkien.
6. Anna likasäiliön kuivua.

6.9 Imuroinnin jälkeen

1. Kytke sähkötyökalu pois päältä.
2. Kierrä laitekytkin asentoon "OFF".
3. Irrota imurin pistoke verkkopistorasiasta.
4. Kiedo virtajohto kiepille ja ripusta se johtokoukkuun.
5. Tyhjennä säiliö ja puhdista laite kostealla kankaalla pyyhkien.
6. Kiedo letku kiepille.
7. Säilytä imuri kuivassa tilassa, jossa se on myös asiaankuulumattomien ulottumattomissa.

6.10 Likasäiliön tyhjentäminen kuivasta pölystä

1. Irrota koneen pistoke verkkopistorasiasta.
2. Nosta laitekansi irti likasäiliöstä ja laske kansi tasaiselle alustalle.

VC 20-UM
VC 20-UME
VC 40-UM
VC 40-UME

- ▶ Poista pölypussi säiliöstä.

VC 20-U
VC 20-UL
VC 40-U
VC 40-UL

- ▶ Poista pölypussi likasäiliöstä tai tartu kahvasyvennyksistä ja kaada likasäiliö tyhjäksi.
3. Asenna laitekansi likasäiliön päälle ja sulje kaksi salpaa.

6.11 Pölypussittoman likasäiliön tyhjentäminen (nesteestä)

1. Irrota laitteen pistoke verkkopistorasiasta.
2. Nosta laitekansi irti likasäiliöstä ja laske kansi tasaiselle alustalle.
3. Tartu kahvasyvennyksistä ja kaada likasäiliö tyhjäksi.
4. Puhdista likasäiliön reunat kostealla kankaalla.
5. Asenna laitekansi likasäiliön päälle ja sulje kaksi salpaa.

7 Hoito, kunnossapito, kuljetus ja varastointi

7.1 Laitteen hoito



VAARA

Sähkövirran aiheuttamat vaarat. Sähköosien asiantuntemattomat korjaukset voivat aiheuttaa vakavia loukkaantumisia.

- ▶ Teetä sähköosien korjaustyöt aina ammattitaitoisessa erikoiskorjaamossa.

- ▶ **Pidä laite ja etenkin sen kahvapinnat kuivina, puhtaina, öljyttöminä ja rasvattomina. Älä käytä silikonia sisältäviä hoitoaineita.**
- ▶ Älä koskaan käytä imuria, jos sen jäähdytysilmaraot ovat tukkeutuneet! Puhdista jäähdytysilmaraot varovasti kuivalla harjalla. Varo, ettei laitteen sisään pääse tunkeutumaan vieraita esineitä.
- ▶ Puhdista laitteen ulkopinnat kevyesti kostutetulla liinalla säännöllisin välein. Älä käytä puhdistamiseen vesisuihkua, höyröpururia äläkä juoksevaa vettä, koska se vaarantaisi laitteen sähköturvallisuuden.

VC 20-UL
VC 20-UM
VC 20-UME
VC 40-UL
VC 40-UM
VC 40-UME

Laitetta huollettaessa ja korjattaessa laitetta on käsiteltävä siten, ettei Sinulle tai muille henkilöille aiheudu vaaraa.

- ▶ Käytä suodatettua pakkoilmanvaihtoa.
- ▶ Käytä suojavaatteita.

- ▶ Puhdista huoltotyöalue siten, ettei haitallisia aineita pääse ympäristöön.
- ▶ Jos olet imuroinut vaarallisia aineita sisältävässä ympäristössä, imuroi laitteen ulkopinnat ja pyyhi ne puhtaiksi tai pakkaa laite tiiviisti ennen kuin viet laitteen pois työskentelyalueelta. Varo, ettei laitteeseen kertynyttä vaarallista pölyä pääse leviämään muualle.
- ▶ Huolto- ja korjaustöiden yhteydessä pitää kaikki vaihdetut likaantuneet osat, joita ei saada riittävän hyvin puhdistettua, pakata tiiviisiin pusseihin ja hävittää jätehuoltomääräysten mukaisesti.
- ▶ Teetä vähintään kerran vuodessa **Hilti**-huollossa tai ammattitaitoisella, koulutetulla henkilöllä laitteelle pölytekninen tutkimus, jossa tarkastetaan esimerkiksi suodattimen vauriot, laitteen ilmatiiviyys sekä valvonta- ja käyttölaitteiden toiminta.

7.2 Suodattimen automaattinen puhdistustoiminto



Huomautus

Älä puhdista suodatinelementtiä lyömällä tai koputtelemalla sitä kovaa esinettä vasten tai kovalla tai terävällä esineellä kaapimalla. Muutoin suodatinelementin käyttöikä lyhenee.

Suodatinelementtiä ei saa puhdistaa paineilmalla. Se voisi aiheuttaa murtumia suodatinmateriaaliin.

Suodatinelementti on kulutusosa.

- ▶ Vaihda suodatinelementti viimeistään puolen vuoden välein.
- ▶ Vaihda suodatinelementti kuitenkin useammin, jos laitetta käytetään runsaasti.

7.3 Suodatinelementin vaihto 5

1. Irrota laitteen pistoke verkkopistorasiasta.
2. Avaa suodattimen kannen salvat.
3. Avaa suodattimen kansi.
4. Irrota suodatinelementti varovasti kannattimessa olevista tartuntasyvennyksistä kiinni ottaen.
5. Puhdista tiivistepinnat kankaalla.
6. Aseta uusi suodatinelementti paikalleen.
7. Sulje suodattimen kansi kääntämällä kannen lukitsin eteenpäin.
8. Sulje suodattimen kannen salvat.

7.4 Täytösmäärän valvonnan tarkastus

1. Varmista pyöräjarruilla imurin turvallinen paikallaan pysyminen.
2. Irrota laitteen pistoke verkkopistorasiasta.
3. Avaa kaksi salpaa.
4. Nosta laitekansi irti likasäiliöstä ja laske kansi tasaiselle alustalle.
5. Tarkasta poiskytkentäkärkien likaisuus ja tarvittaessa puhdista ne harjalla.
6. Tarkasta laitekannen tiivisteiden likaisuus ja tarvittaessa puhdista tiiviste kankaalla.
7. Asenna laitekansi likasäiliön päälle ja sulje kaksi salpaa.

7.5 Tarkastus huolto- ja kunnossapitotöiden jälkeen

1. Tarkasta huolto- ja kunnossapitotöiden jälkeen, että imuri on koottu oikein ja toimii moitteettomasti.
2. Tarkasta toiminta.

7.6 Kuljettaminen

Täysinäistä laitetta ei saa siirtää kantamalla.

Laitetta ei saa ripustaa nosturiin.

- ▶ Tarvittaessa irrota Power Conditioner tai irrallinen työkalu kannattimesta.
- ▶ Tyhjennä laite ennen sen kantamista toiseen paikkaan.
- ▶ Älä kaada laitetta tai kuljeta sitä vaaka-asennossa, jos olet imuroinut nesteitä.
- ▶ Kuljettamista varten liitä letkun päät toisiinsa kartiosovittimella.

VC 20-UM
VC 20-UME
VC 40-UM
VC 40-UME



VAKAVA VAARA

Loukkaantumisvaara. Imuaukosta voi päästä ulos terveydelle vaarallista työstöjätettä.

- ▶ Sulje M-luokan imurin imuaukko lukitsinmuhvilla laitteen kuljettamisen ajaksi, tai kun laite ei ole käytössä.

7.7 Varastointi

- ▶ Säilytä imuri kuivassa tilassa, jossa se on myös asiaankuulumattomien ulottumattomissa.


8 Apua häiriötilanteisiin

Häiriöissä, joita ei ole kuvattu tässä taulukossa tai joita et itse pysty poistamaan, ota yhteys **Hilti**-huoltoon.

Häiriö	Mahdollinen syy	Ratkaisu
VC 20-UM VC 20-UME VC 40-UM VC 40-UME Akustinen varoitusääni (imu- teho heikko)	Pölypussi täynnä.	<ul style="list-style-type: none"> ▶ Vaihda paperinen pölypussi. → Seite 177 ▶ Vaihda muovinen pölypussi. → Seite 177
	Suodatinelementti pahoin likaantunut.	<ul style="list-style-type: none"> ▶ Jos suodatintimen automaattinen puhdistus on kytketty pois päältä, kytke se päälle ja anna imurin toimia 30 sekunnin ajan. ▶ Vaihda suodatinelementti. → Seite 179
	Imuletku tai sähkötyökalan pölynpoistosuojus tukossa.	▶ Puhdista imuletku ja pölynpoistosuojus.
	Letkun halkaisijan säätö väärässä asennossa.	▶ Säädä letkun halkaisija.
Laite puhalltaa pölyä ulos.	Suodatinelementti väärin asennettu.	▶ Asenna suodatinelementti uudelleen.
	Suodatinelementti vaurioitunut.	▶ Asenna uusi suodatinelementti.
Laite kytkeytyy itsestään päälle tai pois päältä tai käyttäjä saa staattisen sähköiskuja.	Staattisen sähkövaraus ei johdu pois, laitetta ei ole liitetty maadoitettuun pistorasiaan.	▶ Liitä laite aina vain maadoitettuun pistorasiaan, käytä antistaattiletkua.
Laite ei käynnisty tai laite kytkeytyy pois päältä lyhyen hetken toimittuaan.	Poiskytkentä veden vuoksi on lauennut.	▶ Puhdista tunnistimet ja niiden ympäristö harjalla.
Moottori ei toimi.	Verkkopistorasian sulake palanut tai lauennut.	<ul style="list-style-type: none"> ▶ Vaihda sulake tai kytke automaattisulake takaisin päälle. ▶ Etsi ylisuuren virran syy, jos sulake palaa tai laukeaa uudelleen.
	Likasäiliö täynnä.	<ul style="list-style-type: none"> ▶ Kytke laite pois päältä ja tyhjennä likasäiliö. ▶ Tyhjennä likasäiliö. → Seite 178
	Moottorin lämpösuojaus on lauennut.	<ul style="list-style-type: none"> ▶ Kytke laite pois päältä ja anna sen jäähtyä noin 5 minuutin ajan. ▶ Jos moottori ei käynnisty, toimita laite Hilti-huoltoon.
	Moottorin lämpösuojaus kytkee moottorin uudelleen pois päältä, koska tuuletusraot ovat tukkeutuneet.	▶ Puhdista tuuletusraot varovasti kuivalla harjalla.
Moottori ei toimi automaattikäytössä.	Liitetty laite on rikki tai väärin liitetty.	▶ Tarkasta liitetyn laitteen toiminta tai liitä verkkopistoke kunnolla.

Häiriö	Mahdollinen syy	Ratkaisu
Suodatinelementin automaattinen puhdistus ei toimi.	Imuletkua ei ole liitetty.	► Liitä imuletku.

9 Hävittäminen

 **Hilti**-tuotteet on pääosin valmistettu kierrätyskelpoisista materiaaleista. Kierrätyksen edellytys on materiaalien asianmukainen lajittelu. Useissa maissa **Hilti** ottaa vanhat koneet ja laitteet vastaan kierrätystä ja hävitystä varten. Lisätietoja saat **Hilti**-huollosta tai -edustajalta.

Käytetyt sähkötyökalut on sähkö- ja elektroniikkalaiteromua koskevan EU-direktiivin ja sen maakohtaisten sovellusten mukaisesti toimitettava jäteasemalle ja ohjattava ympäristöystävälliseen kierrätykseen.



- Älä hävitä sähkölaitteita tavallisen sekajätteen mukana!

Porausliete

Ympäristönsuojelun kannalta porauslietteen johtaminen viemäriin ilman esikäsitteilyä on ongelmallista.

- Ota paikallisilta viranomaisilta selvää paikallisista määräyksistä.

Suosittamme seuraavaa esikäsitteilyä:

- Kerää porausliete talteen (esimerkiksi märkäimurilla).
- Anna porauslietteen saostua ja hävitä kiinteä aines asianmukaisesti rakennusainejätteen mukana (saostumista voi nopeuttaa saostusaineella).
- Ennen kuin johdat jäljelle jäävän veden (alkalista, ph-arvo > 7) viemäriin, neutraloi se sekoittamalla siihen hapanta neutralointiainetta, tai laimenna runsaalla vedellä.

Porauspöly

- Imuroitu porauspöly on hävitettävä voimassa olevien kansallisten jätehuoltomääräysten mukaisesti.

10 Valmistajan myöntämä takuu

- Jos sinulla on takuuehtoihin liittyviä kysymyksiä, ota yhteys paikalliseen **Hilti**-edustajaan.

11 EU-vaatimustenmukaisuusvakuutus

Valmistaja

Hilti Aktiengesellschaft
Feldkircherstrasse 100
9494 Schaan
Liechtenstein

Vakuutamme, että tämä tuote täyttää seuraavien direktiivien ja standardien vaatimukset.

Nimi	Märkä-/kuivaimuri
Tyypimerkintä	VC 20-U
Sukupolvi	02
Suunnitteluvuosi	2015
Tyypimerkintä	VC 20-UL
Sukupolvi	02
Suunnitteluvuosi	2015
Tyypimerkintä	VC 20-UM
Sukupolvi	02
Suunnitteluvuosi	2015
Tyypimerkintä	VC 20-UME
Sukupolvi	02
Suunnitteluvuosi	2015

Tyypimerkintä	VC 40-U
Sukupolvi	02
Suunnitteluvuosi	2015
Tyypimerkintä	VC 40-UL
Sukupolvi	02
Suunnitteluvuosi	2015
Tyypimerkintä	VC 40-UM
Sukupolvi	02
Suunnitteluvuosi	2015
Tyypimerkintä	VC 40-UME
Sukupolvi	02
Suunnitteluvuosi	2015

Sovellettavat direktiivit:

- 2006/42/EY
- 2004/108/EY (19. huhtikuuta 2016 saakka)
- 2014/30/EU (20. huhtikuuta 2016 alkaen)
- 2011/65/EY

Sovellettavat standardit:

- EN 60335-1, EN 60335-2-69
- EN ISO 12100

Tekninen dokumentaatio:

- Sähkötyökalujen hyväksyntä
Hilti Entwicklungsgesellschaft mbH
Hiltistraße 6
86916 Kaufering
Saksa

Schaan, 06.2015



Paolo Luccini
(Head of BA Quality and Process Management /
Business Unit Electric Tools & Accessories)



Johannes Wilfried Huber
(Senior Vice President / Business Unit Diamond)



Hilti Corporation

LI-9494 Schaan

Tel.: +423 / 234 21 11

Fax: +423 / 234 29 65

www.hilti.com



2122701